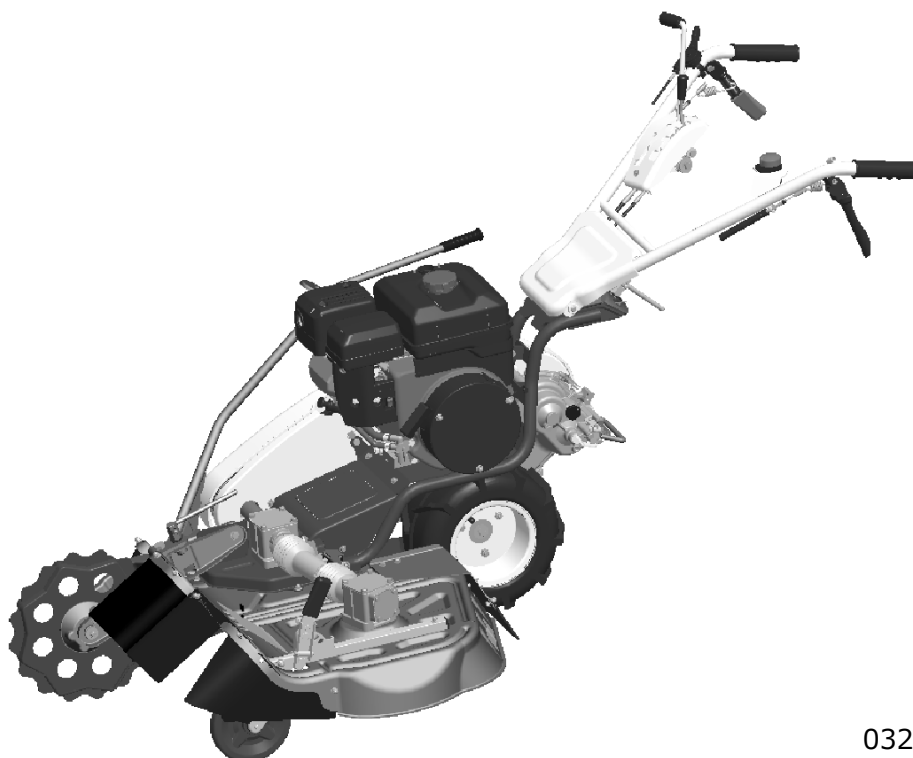


取扱説明書

自走式二面畦草刈機

“ウィングモアー”

WM757P



0328-79200



- 取扱説明書本文中に出てくる重要危険部分は、製品を使用する前に注意深くお読みいただき、十分理解してください。
- 本製品ご購入の際には、販売店より安全のための使用方法についての説明をお受けください。
- 取扱説明書はいつでもごらんになれるよう、品質保証書とともに大切に保管してください。
- 安全性維持のため、本紙定期点検表に従い年次点検をお受けください。(有料)
- 本製品の保守には必ずメーカー純正品をご使用ください。

株式会社 **ISEKI** アグリ

目 次

項 目 頁

《はじめに》	1
《定義とシンボルマークについて》	1
《本製品の規制について》	1
《重要なお知らせ》	2
《保証・契約書・免責事項》	2

1. ご使用の前に〈必ずお読みください〉

1.1 作業条件	3
1.2 作業をする前に	3
1.2.1 作業前の注意事項	3
1.2.2 作業前の点検・確認	4
1.2.3 火気厳禁・燃料の給油	4
1.3 作業中は	5
1.3.1 作業中の注意事項	5
1.3.2 操作上の注意事項	5
1.3.3 作業中の点検・停止・清掃	6
1.4 積み降ろし及び運搬時の注意	6
1.5 点検・整備	7
1.6 保管時	8
1.7 警告表示マーク	9

2. 各部の名称とはたらき

2.1 各部の名称	10
2.2 各部のはたらき	11
① 走行クラッチレバー	11
② ナイフクラッチレバー	11
③ 変速レバー	11
④ 角度調整レバー	11
⑤ 刈高調整レバー	11
⑥ スロットルレバー	12
⑦ ガイド車輪	12
⑧ 刈高さ調整用前輪	12
⑨ 前輪固定レバー	12
⑩ 幅広タイヤ	12
⑪ ハンドル固定レバー	12
⑫ ハンドル回転固定レバー	12
⑬ 飛散防止用フロントフラップ	13
⑭ エンジンスイッチ	13
2.3 方向について	13

3. 作業前の点検

3.1 エンジンオイルの点検	14
3.2 燃料の点検・補給	15

4. 運転・作業のしかた

4.1 エンジンの始動・停止のしかた	16
4.1.1 エンジン始動のしかた	16
4.1.2 エンジン停止のしかた	17
4.2 走行・変速・旋回・停止のしかた	18
4.2.1 走行のしかた	18
4.2.2 変速のしかた	18

4.2.3 旋回のしかた	19
4.2.4 停止のしかた	19
4.2.5 溝越えのしかた	19
4.3 上手な作業のしかた	20
4.3.1 草刈作業のしかた	21
4.3.2 畦草刈のしかた	22
4.4 作業や体格に合わせた ハンドル位置の調整	22
4.5 積み降ろし及び運搬	23
4.5.1 積み下ろしのしかた	23

5. 点検・整備・調整

5.1 オイルの点検・交換・注油	24
5.1.1 ミッションオイルの点検・交換	24
5.1.2 エンジンオイルの点検・交換	25
5.1.3 可動部への注油	26
5.2 エンジン関連の清掃・点検・調整	27
5.2.1 エアクリーナーの清掃	27
5.2.2 点火プラグの点検	28
5.2.3 燃料パイプの点検	28
5.2.4 燃料フィルタポットの清掃	28
5.3 製品本機関連の点検・調整	29
5.3.1 各部ワイヤ・ベルト調整	29
① 走行クラッチワイヤ調整	29
② ナイフクラッチワイヤ調整	29
③ ナイフベルト調整	30
④ 変速ワイヤ調整	30
⑤ ロータリー引きワイヤ	30
5.3.2 タイヤ空気圧の調整	31
5.3.3 トルクリミッター	31
5.3.4 前輪セットピンの交換	31
5.4 ナイフの点検・交換・取付け	32
5.4.1 ナイフの点検・交換	32
5.4.2 ナイフの取付けかた	33
5.5 長期保管のしかた	34
5.5.1 長期保管の準備	34
5.5.2 次回使用時の注意	34

6. 付表

6.1 仕様（参考数値）	35
6.2 工具袋・同梱品明細	36
6.3 同梱部品の取り付けかた	36
6.4 消耗品明細	37

7. 点検表

7.1 定期点検表
7.2 エンジンの不調とその処理方法
7.3 自己診断表

■ 取扱説明書について




- 本機を使用する前にこの取扱説明書をよくお読みください。
- 本機を貸与または譲渡される場合は、必ず本機と一緒にお渡しください。
- 紛失または破損した時は、直接販売店へご注文ください。

《はじめに》

- ✓ このたびは、本製品をお買い上げ頂きまして誠にありがとうございます。
- ✓ この取扱説明書は本製品を常に最良の状態に保ち、安全な作業をしていただく為に、正しい取扱い方法と簡単なメンテナンス方法について説明しております。
- ✓ ご使用前に必ずこの取扱説明書を良くお読みいただき、安全な運転作業と正しい取扱い方法を十分に理解し、安全で能率的な作業にお役立てください。
- ✓ また、お読みになった後はいつでも取り出してご覧になれるよう大切に保管し、本製品を末永くご使用頂けますようご活用ください。

《定義とシンボルマークについて》

本書では、危険度の高さ（または事故の大きさ）に従って、次のような定義とシンボルマークが使用されています。以下のシンボルマークがもつ意味を十分に理解し、その内容に従ってください。

シンボルマーク	定 義
 危険	その警告文に従わなかった場合、死亡または重傷を負うことになるものを示します。
 警告	その警告文に従わなかった場合、死亡または重傷を負う危険性があるものを示します。
 注意	その警告文に従わなかった場合、ケガを負う恐れがあるものを示します。また、遵守または矯正しないと、製品自体に損傷を与えるものも示します。
参 考	操作、保守において知っておくと得な製品の性能、誤りやすい操作に関する事項を示します。

《本製品の規制について》

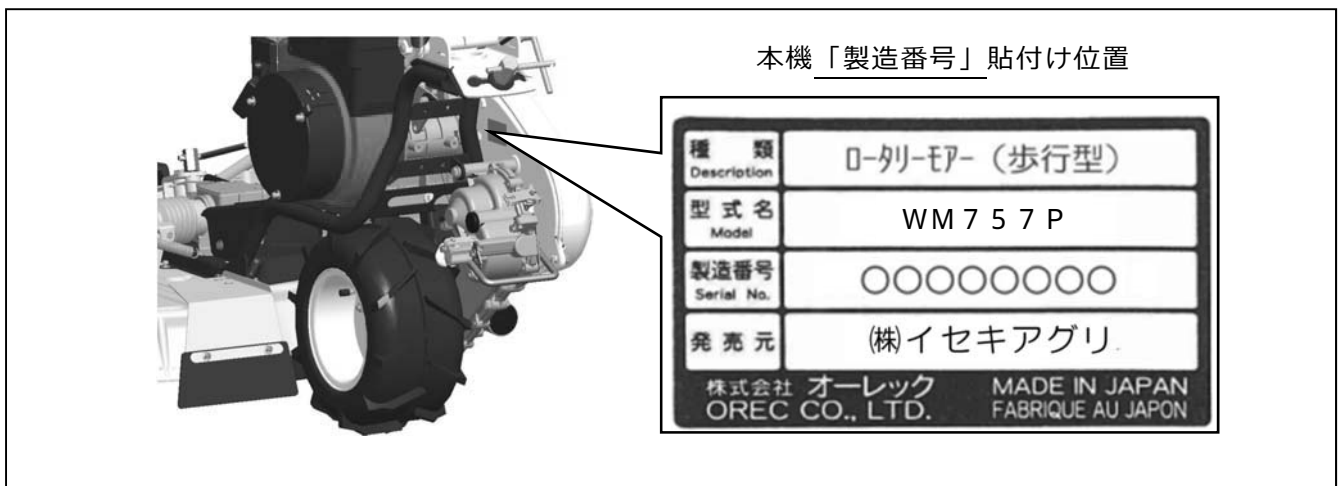
- 1) 本製品は農業用の機械として開発されておりますので、これ以外の用途（レンタル等で作業者が特定出来ないような使われ方）では使用しないでください。保証の対象外となる場合があります。
- 2) 地を這うように伸びるツタ、ツル等の草については刈取れない場合もあります。
- 3) 本製品は、日本国内でご使用頂くために、開発・生産されたものです。
海外の法規・規則・ルール・安全基準などに合致しておりませんので、品質や性能の保証、及び修理のご相談等を含むあらゆるサービスのご提供はできかねますので、ご了承願います。

《重要なお知らせ》

- 1) 性能・耐久性向上及びその他仕様変更による部品等の変更で、お手元の製品仕様と本書の内容が、一部一致しない場合がありますので、あらかじめご了承ください。
- 2) 本書の内容の一部、または全部を無断で複写複製（コピー）することは、法律で定められた場合を除き、著作権の侵害となりますので、予め御注意ください。
- 3) 本書では説明部位が具体的に理解できる様、写真・イラストを用いておりますが、説明部位以外は省略されて表示されている場合があります。
- 4) 本書は日本語を母国語としない方へのご使用を対象としておりません。

《保証・契約書・免責事項》

- 1) 本書とは別に本製品には品質保証書が添付されています。必ず品質保証書裏面の保証規約を熟読頂き、内容を理解しておいてください。
- 2) 本製品の保証期間は、新品購入から1ヶ年、または50使用時間（請負業務用については6ヶ月間、もしくは50使用時間）のうち、どちらか早い時点で到達した方となっています。
- 3) 全ての注意事項を予測する事は不可能です。製品を使用する際には作業側も安全への配慮が必要です。
- 4) 本書を読んでも判らない場合には勝手な操作はせず、必ず製品お買い上げの販売店（以降販売店）まで御相談ください。
- 5) 製品を安全に効率よく御使用続けて頂く為には定期的な点検・整備が不可欠です。「定期点検表」及び「年次点検表」に記載の定期的な点検・整備を必ず最低毎年一回は販売店で依頼しましょう。
（有料）これらの点検・整備を行わなかった事及び仕様を超えた使用・改造等本書に従わなかった事に起因する故障・事故に関しては保証の対象外となります。
- 6) この製品の補修用部品の供給年限(期間)は、製造打ち切り後9年と致します。但し、供給年限内であっても、特殊部品につきましては納期等についてご相談させていただく場合もあります。
- 7) ご不明な点及びサービス等関するご質問は、販売店まで御相談ください。その際は下記の箇所を参考に『商品型式と製造番号・搭載エンジンの型式名』（エンジン本体に刻印または貼付されています。）を確認し、併せて御連絡ください。



1. ご使用の前に〈安全にお使いいただく為に、必ずお読みください〉

1.1 作業条件



- 1) 本書の内容を理解できない人は使用しないでください。
- 2) 所有者以外の方は使用しないことが原則です。やむを得ず機械を他人に貸すときには、取扱い方法を説明し、本機とエンジン(該当製品)の「取扱説明書」をそれぞれ熟読し、取扱い方法や安全のポイントを十分理解してから作業をするように指導してください。
- 3) 過労、病気、薬物、その他の影響により正常な運転操作が出来ない時には作業しないでください。
- 4) 酒気を帯びた人、妊婦、子ども(中学生以下)、未熟練者にも作業をさせないでください。
- 5) 機械の回転部に巻き込まれたりしないよう、作業衣は長袖の上着に裾を絞った長ズボンを着用し、適切な服装で行ってください。くわえタバコ、巻き(腰)タオルは厳禁です。
- 6) 製品に応じて、滑り止め(スパイク)のついた安全靴(長靴)やヘルメット(帽子)、防護眼鏡、手袋、スネ当て等の適切な装備を使用してください。

1.2 作業をする前に

1.2.1 作業前の注意事項



排気ガスにより一酸化炭素中毒の恐れがあります。屋内など換気が不十分な所では、運転や作業はしないでください。



- 1) 安全作業の障害となるような本機の改造は絶対にしないでください。
(カバーの切断、標準品以外の装着、指定外のベルト・オイルの使用、安全装置の取外し等)
〈これらの改造に起因する事故、及び不具合に関しては、一切の責任を負いかねます。〉
- 2) 周囲に人や動物、車両や設備、建造物等の有形資産がない事を確認してください。また、周囲の安全を確認して、圃場内の障害物、側溝、軟弱な路肩など危険な場所や注意が必要な場所には目印などを設けて近寄らないでください。
- 3) 石やその他の異物は事前に取り除き、除去不能な障害物などがある場合には、注意標識又は作業禁止範囲を示す安全柵などを設けた後で作業を始めてください。また、このような圃場では安全のために通常よりも高刈りで作業を行ってください。ナイフが欠けたり、石等の異物が飛散し危険です。
- 4) 転落防止のため、川や崖や段差(路肩)を走行する場合は、路肩崩れや転落の危険性を考慮し、十分に安全な平坦地を走行してください。
- 5) 暗い時、視界が悪いときの使用は危険です。周囲の状況が十分に把握できない時には使用しないでください。

**注意**

- 1) 雨天時や水たまり等本機が大量の水を浴びるような条件での使用は避けてください。
- 2) その他気象条件等に留意し、作業実施の判断や装備の選択に十分配慮してください。

1.2.2 作業前の点検・確認

**警告**

- 1) 前回の作業終了後に確認された要修理箇所等について、確実に修理が行われている事を作業開始前に必ず確認し、修理が完了するまでは絶対に作業を開始しないでください。
- 2) 安全のためのカバー類はもとより、標準に装備されている安全装置及び関連部品を外したままの運転は非常に危険です。事故防止のため、これらの部品は必ず装着した状態で使用してください。もし異常がある場合は修理を行い、正常な状態を確認してから作業をしてください。
- 3) 作業クラッチ（ナイフクラッチ等）が「切」位置の時、Vベルトが確実に止まっているか点検し、もし少しでも動いている場合にはエンジンを止め、ベルト押え、ワイヤを調整してください。
- 4) ナイフの脱落は危険です。ナイフのセットボルト・ナットをしっかりと締めてください。また、古いものは新しいものに取り換えてください。
- 5) ナイフ交換のための開閉カバーがあるものは、開いたままの使用は危険です。必ず閉めた状態で使用してください。
- 6) エンジンの冷却風の吸込口、シリンダ付近の草詰まり、特に高温となる排気管周辺や本機に堆積した草屑等は作業前に必ず取り除いてください。エンジンの焼付きや火災の原因となります。また、外側のみならず、エアクリーナ内部、H S Tファンカバー（該当製品）など内側に堆積した草屑等の清掃も同時に行ってください。

1.2.3 火気厳禁・燃料の給油

**危険**

- 1) **作業中及び給油中は火気厳禁です。**引火や火傷の危険があります。くわえタバコ、焚き火等、裸火の使用等は、機械のそばで絶対行わないでください。
- 2) 給油はエンジン停止後、マフラの温度が十分下がってから行ってください。
- 3) 給油は油面上限マークがあるものは、マーク以下(傾斜地使用の場合には更に少なく)にしてください。多く入れ過ぎた時はマーク以下になるまで抜き取ってください。また、こぼれた燃料は必ず拭き取ってください。
- 4) 身体に静電気が帯電した状態では行わないでください。気化したガソリンにより引火の可能性があり、火傷、火災につながる恐れがあります。

1.3 作業中は

1.3.1 作業中の注意事項



- 1) 安全のため、余裕を持った運転を心掛け、急発進・急停止・急旋回はしないでください。
- 2) 無理な姿勢で作業を行わず、体調に合わせ1～2時間程度で休息を取るようになしてください。
- 3) 作業範囲内（半径10m以内）に人(特に子供)やペットが入り込まないように、草刈り作業中である旨の立て札やガードロープを張るなどし、半径10m以内に近づけないでください。人やペットが近づいた時には直ちに作業を中断し、エンジンを停止してください。
- 4) 運転中、周囲に燃えやすい物や危険物を置かないでください。また排気マフラは高温となります。本機操作時・作業終了直後等に手をかけると、火傷を負う恐れがあります。
- 5) 斜面での作業は、勾配が10°以下でご使用ください。上下方向よりも横方向（等高線方向）に行うようになしてください。上下方向の作業は、本機が滑り落ちてくる、作業者の足が滑って本機に巻き込まれる等の恐れがあります。
- 6) 滑り止めなどの注意を十分行って、それでも滑りやすい場所では作業を行わないでください。

1.3.2 操作上の注意点



- 1) 始動時は走行(主)クラッチ、作業(ナイフ・ロータリー)クラッチを「切」位置にし、中立のあるものは変速レバーを「中立」位置にして、ブレーキがあるものはブレーキを掛けてから始動してください。
- 2) 斜面での旋回等の操作は十分に注意して行ってください。バランスを崩し、転倒してけがをする恐れがあります。
- 3) 斜面では、安全のため、変速レバー・クラッチレバー類の不要な操作は行わないでください。スリップ・転落・滑落等の危険があります。
- 4) バックする時は、人(特に子ども)・動物・障害物がない事を確認して機械との間に挟まれたり、崖や段差からの転落等がない様足場に注意してください。(該当製品)
- 5) 木の周りや壁際などの作業時は、ハウスの支柱や木の枝、鉄線等と本機との間に体や手を挟んだり、枝での打撲・挟まれに十分注意して作業を行ってください。
- 6) 旋回時は特に足元に注意し、作業部(ナイフ・爪など)、走行部(タイヤ・クローラー等)に巻き込まれないようになしてください。
- 7) 刈取方向を切り替える時は、その前後方向の安全性を確認した後に行ってください。
- 8) 作業(ナイフ・ロータリー)クラッチは、人(子ども含む)や動物がいない事を確認し、安全に十分注意した後に操作してください。

1.3.3 作業中の点検・停止・清掃



- 1) 作業中、異物と衝突（噛み込み）した時は直ちに作業（草刈・耕運など）を止め、エンジンを停止してください。そして、必ずナイフ・ナイフステー・爪類（該当製品）及びカバー類の欠けや曲がりの有無を調べ、必要に応じ修正・交換ください。



- 1) 作業中に点検する際は、必ずエンジンを停止し、各部が冷えてから、手を保護するために皮手袋などの丈夫な手袋をして実施ください。
- 2) 本機より離れる時は、必ずエンジンを止めてください。また、安定した平坦地で確実に停車してください。
- 3) エンジンを止める際は、該当する製品については次の事を行ってください。
①ブレーキをかける。②キーを抜く。③燃料コックを閉める。
- 4) 運転中の異常な音、匂い、発熱は火災の原因となる恐れがある為、直ちにエンジンを停止し、点検・修理してください。
- 5) その他作業中、異常を感じたら必ずエンジンを停止してから、点検を行ってください。
- 6) 冷却風の吸込口、シリンダ付近の草詰まり、特に高温となる排気管周辺に堆積した草屑等は注意深く取り除いてください。エンジンの焼付きや火災の原因となります。
また、外側のみならず、内側もこまめに清掃してください。また、エアクリーナ内部の清掃、HSTファンカバー（該当製品）に堆積した草屑の清掃も同時に行ってください。

1.4 積み降ろし及び運搬時の注意



- 1) 本機を運搬する時は必ずエンジンを停止し、燃料コックを「閉」状態にしてください。燃料漏れにより、こぼれた燃料が引火する恐れがあります。
- 2) また、必要以上に本機を傾けないでください。燃料が漏れ出す恐れがあります。



- 1) 運搬用の車は製品に応じた車を使用してください。(積載重量、荷台のサイズ、干渉の有無)
- 2) 運搬用の車は平坦で安全な場所を選び、搭載時に動き出さない様にエンジンを止め、サイドブレーキを引き、車輪止めをしてください。
- 3) ナイフ・爪がブリッジと接触しない位置まで高さを調整してください。また、該当する機種は次の事を行ってください。①作業クラッチは「切」位置。②デフロックを「入」位置
- 4) 基準にあった丈夫なブリッジをゆるい勾配（15度以下）で確実にかけ、エンジン回転を下げ、積み込みは「前進」で、降ろす時には「後進」で低速でゆっくり行ってください。
〈その際、速度や方向を変える操作は危険ですので、行わないでください。〉
- 5) 本機がブリッジとトラックの荷台との境を越える時には、急に重心の位置が変わりますので、十分に注意してください。
- 6) 運搬時は丈夫なロープ等で確実に固定してください。また、安全運転を心掛けてください。

1.5 点検・整備

◎ 品質及び性能維持のためには定期点検が不可欠です。

始業・月次点検は所有者ご自身で、年次点検は販売店(有料)へご依頼ください。

〈定期点検を怠ったことによる事故・故障については責任を負いかねますのでご注意ください。〉



下記に記載の内容を守らないと火傷や傷害事故、機械故障の原因となります。

- 1) ご使用前後に、日常の点検、整備を行う他、定期的に点検、整備を行って常に製品を安全で快適な状態に保つようにしてください。
- 2) 点検、調整、整備はエンジンを停止し、マフラ部やその他ミッションケースの過熱部位が完全に冷えてから皮手袋などの丈夫な手袋を着用し、適正な工具を正しく使用して行ってください。
- 3) 点検、調整、整備は地面が平坦で硬く、広くて明るい場所で実施し、常に機体のバランスに留意し、転倒させない様に十分注意してください。
- 4) 本機を吊り上げて点検する場合には、必ず落下防止を行ってください。
- 5) 作業部（ナイフ・爪）や走行部（タイヤ・クローラー）の交換やの着脱を行った場合は、指定の場所に確実に装着されているか、しっかりと締め付けしているか確認してください。
- 6) 作業部（ナイフ・爪）や走行部（タイヤ・クローラー）を新品に交換する際には安全のため取付けボルト類も一緒に新品と交換してください。
- 7) ベルトやナイフ部の安全カバー、及び飛散防止用のカバーの破損は危険です。作業中に異常を感じた箇所はそのままにせず、必ず作業を中断して点検、また作業終了後に再度点検し、必要な修理をしておいてください。
- 8) 取外したカバー類は、必ず元の位置に正しく取り付けてください。
- 9) 指定外のアタッチメント取付けや、改造は絶対にしないでください。
- 10) 燃料パイプは古くなると、燃料漏れの原因となり危険です。3年毎、また傷んだ時には締め付けバンドとともに新品と交換してください。



下記に記載の内容を守らないと機械故障の原因となります。

- 1) 本機を洗車する場合は、エンジン部（電装部、エアクリーナ付近、燃料キャップなど）及び警告ラベル貼付け箇所に水をかけないでください。
- 2) クラッチ類、スロットル、ギアチェンジ等の点検、調整は十分に行ってください。
- 3) シートをかける場合には火傷や火災を防ぐため、エンジンの停止後「約5分以上」待って、マフラーやエンジン本体の冷却状態を十分確認した上で行ってください。

1.6 保管時



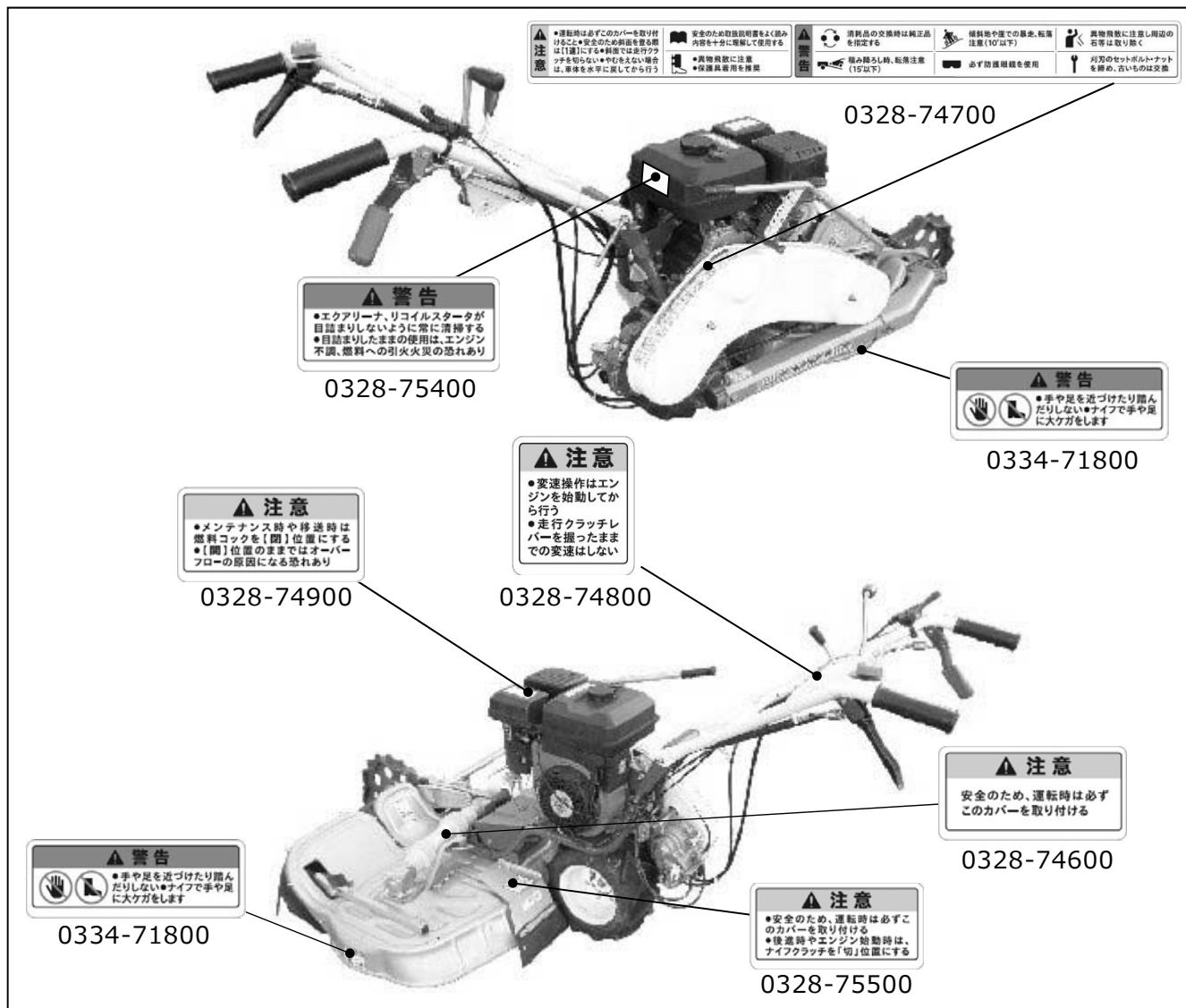
- 1) 安全のため、燃料コックは必ず閉めてください。
- 2) 本機を長期保管する場合は屋内で保管ください。〈5.5 長期保管のしかた 参照〉
- 3) 本体や作業部に付いたごみや付着物・異物は取り除いてください。

1.7 警告表示マーク



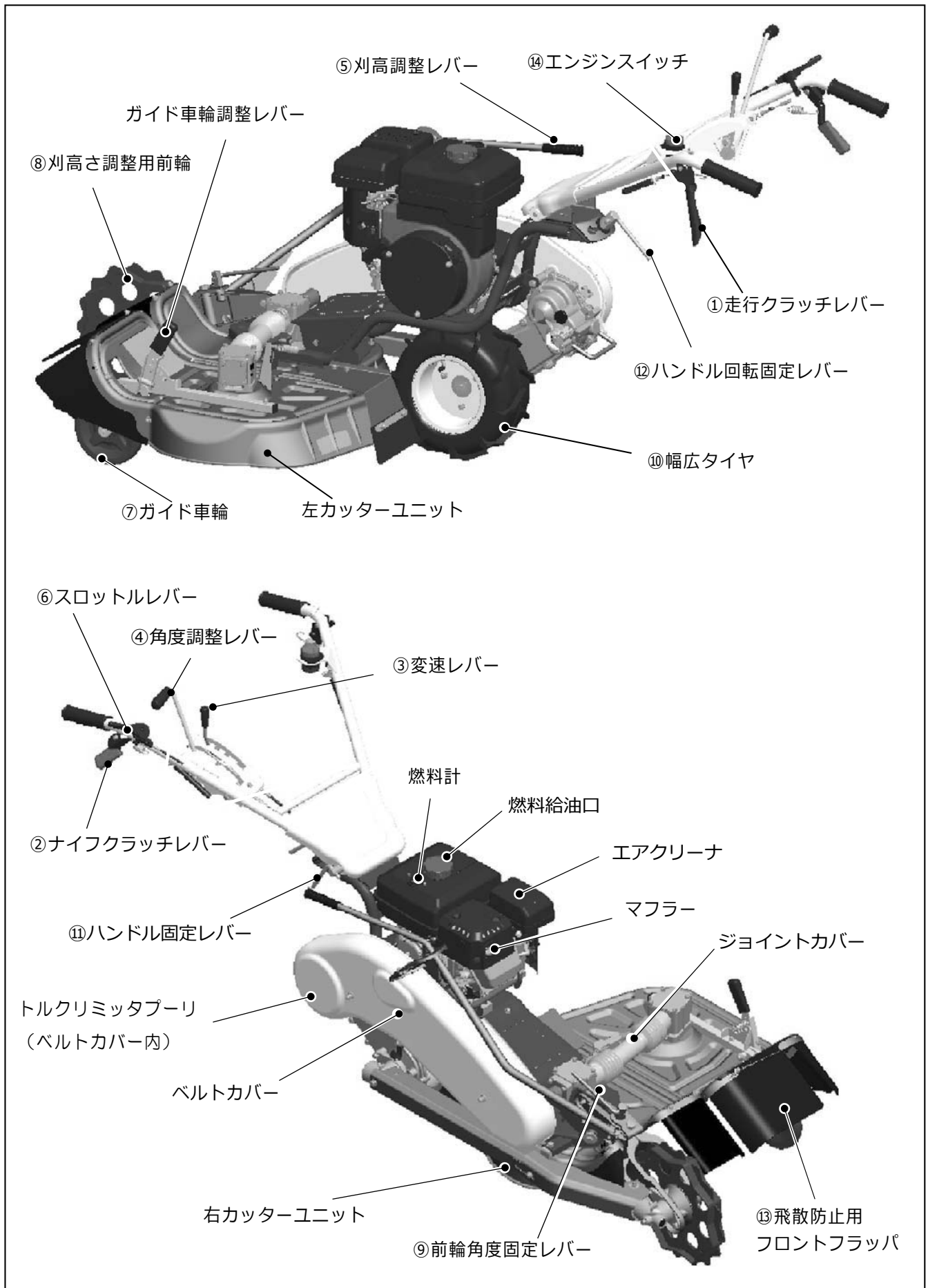
- 警告表示マークは本項目内における重要危険事項の中からとくに重要なものとして厳選され、本体に貼付されています。ご使用前に必ずお読み頂き、十分理解して必ず守ってください
- ※警告表示マークが見えにくくなった場合には、必ず同じものを販売店で購入、貼り換える等して常にはっきり識別できるようにしてください。〈6.3 消耗品明細 参照〉

警告表示マーク貼付箇所



2. 各部の名称とはたらき

2.1 各部の名称



2.2 各部のはたらき

① 走行クラッチレバー

エンジンからミッションへの動力を断続させます。レバーをハンドルと一緒に握ると「入」位置の状態、離すと「切」位置の状態になるデッドマン式クラッチレバーを採用しています。

参考；

標準では、ハンドル下方に取り付けていますが、ハンドル上方に取り付けることも可能です。

取付位置を変更後は、走行クラッチワイヤの調整を行ってください。

<5.3.1 各部ワイヤ・ベルト調整参照>

② ナイフクラッチレバー

エンジンからナイフへの動力を断続させます。ハンドルを握った状態で下から上へ持ち上げると「入」の状態にロックします。そのままの状態から親指で押し下げると「切」位置の状態になります。



注意

安全の為、エンジン始動時・後進時は必ずナイフクラッチを「切」位置にしてください。

③ 変速レバー

走行速度の選択時に操作します。変速は前進で「①」、「②」、「③」の3段で、後進が「R」の1段です。

変速は走行クラッチレバーから手を離し、本機を停止させた後操作してください。

「①」位置ではゆっくりと、「②」位置ではやや早く、「③」位置ではスピーディーな前進が行えます。



注意

変速レバーの操作は**必ずエンジンを始動し**、走行クラッチレバーを「切」位置にして行ってください。走行クラッチレバーを握ったまま変速レバーの操作を行うと、ミッション内部のギヤが破損する恐れがあります。

④ 角度調整レバー

畦等、法面の草刈作業時に左カッターユニット部の対地角度の調整を行います。圃場条件に応じ、レバー操作で「①水平固定（レバー「固定」位置）」「②自在0°～30°」「③自在0°～60°」の3段階を選択できます。法面の傾斜角度に合わせて選択してください。

自在からの水平固定位置へはレバー操作で引き戻すことができます。

・以上の機能を“ウィング機構”と言います。

⑤ 刈高調整レバー

刈高さの調整を行います。調整は4段であり、低い方からそれぞれ下の表のとおりです。

刈高調整レバー位置	①	②	③	④
刈高さ(mm)	10	30	50	70

⑥ スロットルレバー

エンジン回転数の増減を調整します。

⑦ ガイド車輪

左カッターユニット部分の刈高さを調整します。調整段数は4段階です。

参考；

平面刈の場合、刈高調整レバーと刈高さ位置を合わせるとほぼ水平となります。

ウイング機構を使った作業時には法面側の状況に合わせてガイド車輪の高さ調整を行ってください。操作はレバーを押しながら高さを調整し、希望の位置で離してロックします。（必ずロックしたことを確認してください。）

⑧ 刈高さ調整用前輪

前輪には法面作業時の直進性、対スリップ性能に優れた大径のスパイク鉄車輪を使用しています。

参考；

駐車する場合は、刈高調整用前輪をガイド車輪より高くする、または緩斜面では等高線上で刈高さ調整用前輪を山側にして停車すると安定します。

⑨ 前輪角度固定レバー

レバーを左に回して緩めることで、刈高さ調整用前輪の左右角度を無段階で調整できます。調整後は必ずレバーを締め、固定されたことを確認してください。

参考；

畦草刈の場合、機体に対して右側に角度をつけることで、法面側にハンドルをとられず安定した作業を行うことができます。平面刈の場合は、機体に対して前輪角度を真っ直ぐにしてください。



前輪角度固定レバーの操作、及び、前輪の角度調整は、高音部に十分注意して行ってください。

⑩ 幅広タイヤ

後輪には、走行性に優れた幅広タイヤを使用しています。車軸に過負荷がかかった場合、ミッションを保護する為に、「トルクリミッタープーリ（ベルトカバー内）」が作動し、前輪及び後輪が停止します。その場合は使用を一旦停止し、過負荷の原因を取り除いてから作業を再開してください。

⑪ ハンドル固定レバー

作業者の体格、または作業状況に応じてハンドルの高さを調整します。調整はボルトを左に回して緩め、ハンドルの位置を作業者あるいは作業状況に合わせ、菊座の山と谷がかみ合う位置でボルトを右に回して締め込み、ハンドルを固定してください。

⑫ ハンドル回転固定レバー

レバーを左に回して緩めることで、ハンドルを左右に振ることが出来ます。調整段数は3段階です。調整後は必ずレバーを締め、固定されたことを確認してください。

⑬ 飛散防止用フロントフラップ

石等異物の飛散を最小限に抑えます。作業中は非常に危険ですので必ず装着してください。

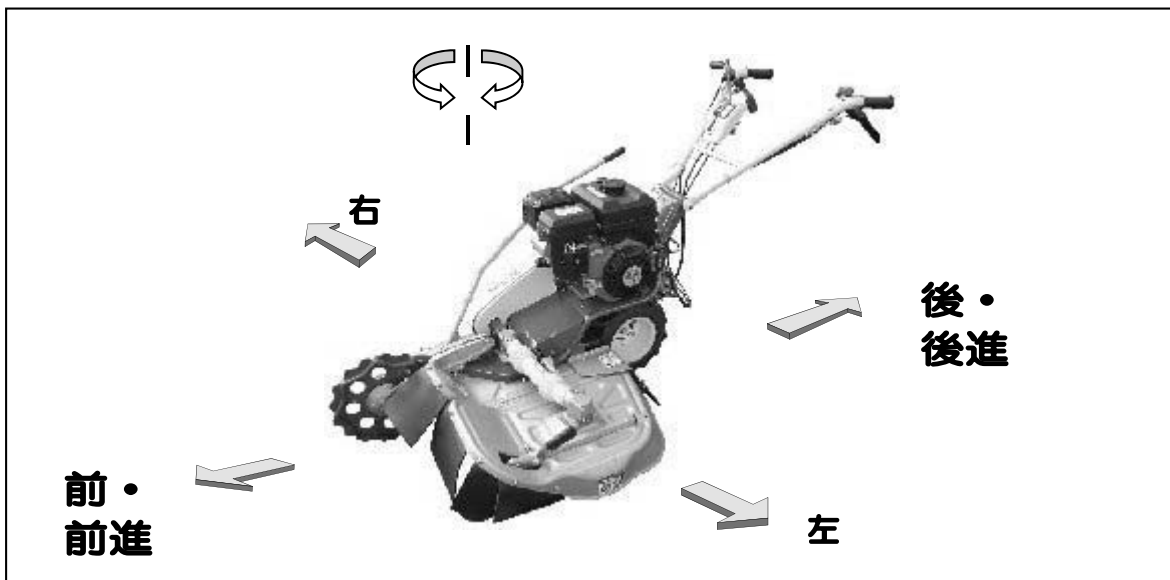
⑭ エンジンスイッチ

エンジンの「運転」・「停止」の操作を行ないます。

2.3 方向について

本機の前後左右は、下図のように作業者から見た方向で表します。

本文中の、「前進」・「後進」についても、作業者から見た方向で表します。



3. 作業前の点検

- 作業を始める前に「1.2 作業をする前に」を確認し、下記の「始業前点検表」及び「7.1 定期点検表」に従って始業前点検を必ず行ってください。

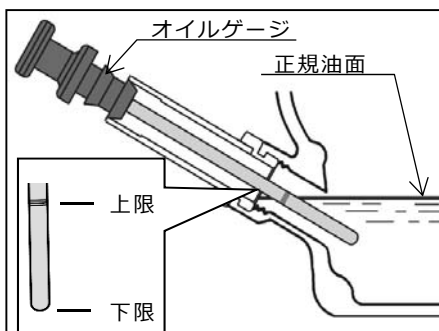
※不明な点や異常な点があれば、必ずお買い上げいただいた販売店にご相談ください。

始業前点検表 (定期点検表からの要約)		
	項目	点検内容
エンジン	①エンジンオイル	「オイル量、汚れ」を確認 (3.1 参照)
	②エアクリーナー	「汚れ」を確認、清掃 (5.2.1 参照)
	③エンジン本体	「緩み」「亀裂」の確認
	④マフラ周り	「ごみ等の詰まり」の確認、清掃
	⑤燃料チューブ、燃料フィルタ	「燃料漏れ」「劣化」「変形」「目詰まり」の確認、清掃
本機	①ナイフ (爪)	〈5.点検・整備 参照〉
	②ブレーキ(該当製品)	「1」 ボルトナットのゆるみ、脱落
	③タイヤ(クローラー)	「2」 変形、磨耗、干渉
	④レバー類	「3」 スムーズに動くか、固着
	⑤カバー類	「4」 ごみ、草、わら等の異物を取り除く
	⑥HST オイル(該当製品)	「オイル量、汚れ」を確認



- 1)点検、給油、調整、整備は必ずエンジンを停止してから行ってください。
- 2)エンジンを始動し、走行クラッチレバー等の動作確認を実施する場合は、各レバー位置と周囲の安全を確認してから行ってください。
- 3)本機に貼られている警告表示マークも良く読んでください。

3.1 エンジンオイルの点検



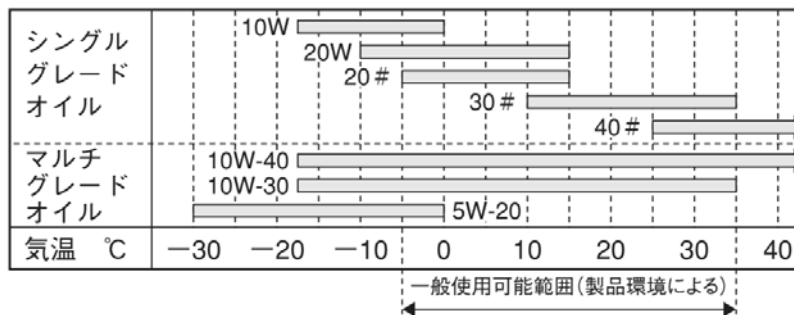
- ①本機を水平にしてオイルゲージを外します。
- ②給油口に差し込んで、オイルゲージの上限までオイルがあることを確認してください。
(給油栓がオイルゲージを兼用しています。)
- ③少ない場合は上限までオイルが来るように補給してください。
注油するオイルの量はゲージを参考にしてください。

「補給は付属工具袋内のジョウゴとホースをつないで行うこともできます」

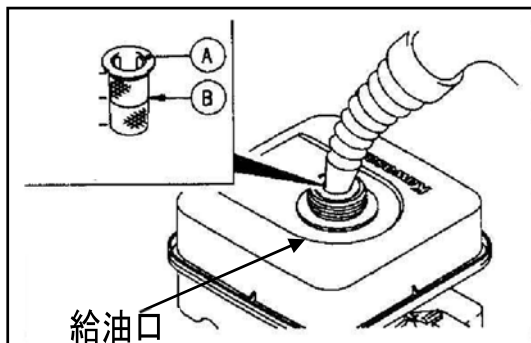


- 1)エンジンオイルの点検をエンジン運転後に行う場合は、エンジンの停止後「約 5 分以上」待って、マフラやエンジン本体の冷却状態を十分確認した上で行ってください。
- 2)本機には出荷時、少量のエンジンオイルが残っています。
※始動前には必ずエンジンオイル量を確認してください。
- 3)エンジンオイルは SE 級以上の良質で新しいオイルを使用し、気温によって使い分けてください。
- 4)補給後、オイルゲージは確実に締め付けてください。締め付けが緩いとエンジンオイルが漏れ出す恐れがあります。

「推奨オイル」



3.2 燃料の点検・給油



- ①本機を水平にして燃料給油キャップを外し、給油口から燃料の量を点検します。
- ②少ない場合は左図を参照にⒷを給油限度として給油口から、こぼれない様に燃料を補給してください。
〈使用燃料：無鉛レギュラーガソリン〉
〈燃料タンク容量：6.1 仕様参照〉
- ③補給後は燃料給油キャップを確実に締付けてください。

※傾斜地での使用は、Ⓑよりさらに少なく(こぼれない量に)してください。

危険
1) 作業中及び給油中は火気厳禁です。

引火や火傷の危険があります。くわえタバコ、焚き火等、裸火の使用等は、機械のそばで絶対に行わないでください。

2) 給油はエンジン停止後、マフラの温度が十分下がってから行ってください。

3) 給油は油面上限マークあるものは、マーク以下(傾斜地使用の場合には更に少なく)にしてください。多く入れ過ぎた時はマーク以下になるまで抜き取ってください。また、こぼれた燃料は必ず拭き取ってください。

4) 身体に静電気が帯電した状態では行わないでください。気化したガソリンにより引火の可能性があり、火傷、火災につながる恐れがあります。

警告

平坦な安定した、換気の良い場所で行ってください。

注意

1) 燃料を補給する場合は、ほこり・草・雨・雪などの異物が燃料タンク内に入らないようにしてください。エンジン不調の原因になる恐れがあります。

2) 無鉛レギュラーガソリン以外は使用しないでください。エンジンに損傷を与える原因になります。

3) ガソリンは自然劣化します。一ヶ月以上使用しない場合は新しいガソリンと入れ替えてください。またポリタンクに保管したガソリンも使用しないでください。不調の原因となることがあります。

4. 運転・作業のしかた

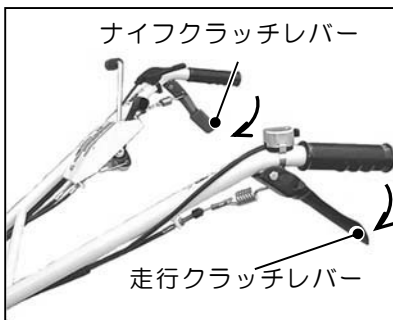


※「1. 使用上の注意」を運転する前に、必ずお読みください。

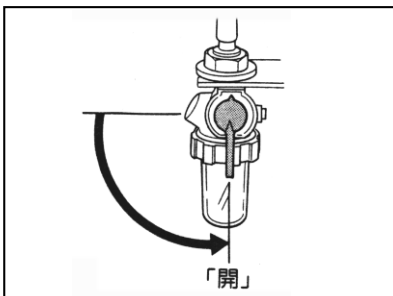
特に、「1.1 作業条件」「1.2 作業をする前に」「1.3 作業中は」をよく読み、理解したうえで運転・作業を行ってください。

4.1 エンジンの始動・停止のしかた

4.1.1 エンジン始動のしかた



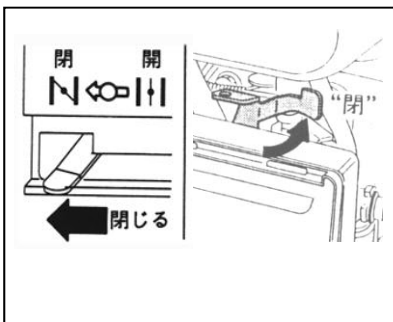
① 走行クラッチレバー・ナイフクラッチレバーは、いずれも「切」位置にしてください。



② 燃料コックを「開(ON)」位置にしてください。



③ エンジンスイッチのボタンを右に回して「運転(ON)」位置にしてください。

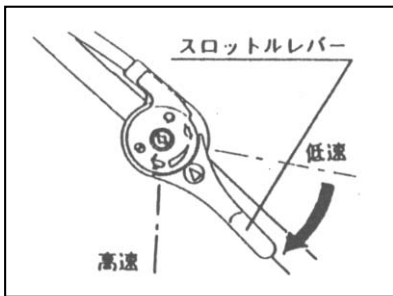


④ チョークレバーを操作し、チョーク弁を「全閉」位置にしてください。

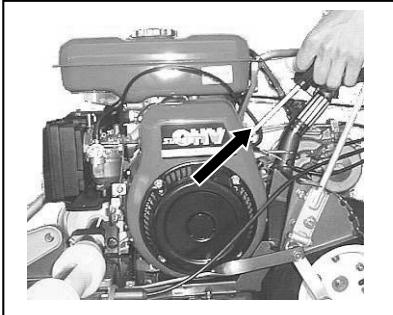
※搭載エンジンによって操作方法が異なります。

参考；エンジンがあたたまっている時は、チョークレバーの操作は必要ありません。

4. 運転・作業のしかた



⑤スロットルレバーを「」と「」位置の中間位置にしてください。

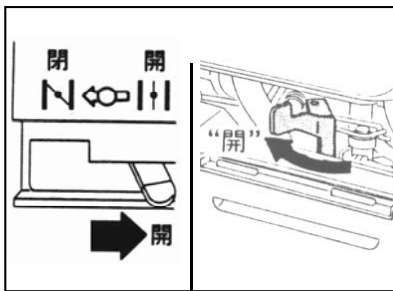


⑥スタータノブを握り、ゆっくりと引いて圧縮を感じる位置から一旦戻した後、勢いよく引っ張ってください。
エンジンの始動後は、スタータノブは元の位置にゆっくりと戻してください。



注意

リコイルスタータを引っ張る方向に人がいないか、突起物・障害物がないか確かめてから始動してください。傷害事故のおそれがあります。



⑦エンジン始動後はチョークレバーを戻し、チョーク弁を

「全開」位置にしてスロットルレバーを低速側「」位置でしばらく(5分程度)の暖機運転を行ってください。

暖機運転を行うことにより、エンジンの寿命をのばします。

※搭載エンジンによって操作方法が異なります。

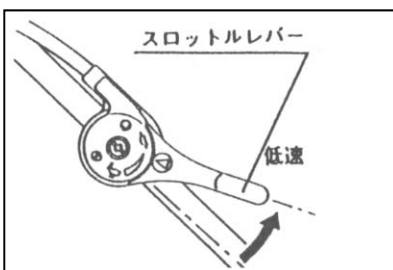


注意

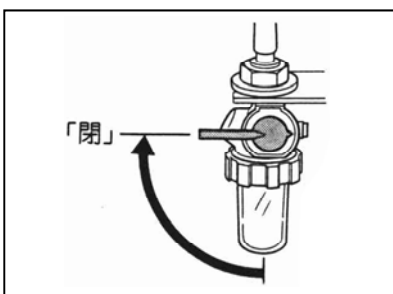
1)新製品購入後、最初の一週間(3~4時間)は、慣らし運転期間として、過負荷をかけない様に控えめな運転を心がけてください。

2)チョークレバーを「全閉」位置のまま使用すると、エンジン各部に悪影響を与え、エンジンの寿命を短くしますのでご注意ください。

4.1.2 エンジン停止のしかた



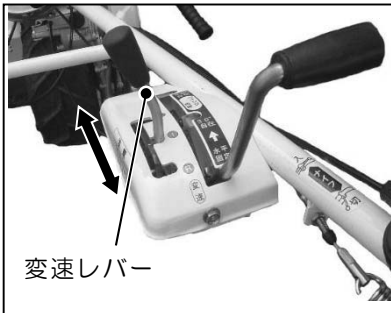
①スロットルレバーを低速「」位置にし、エンジンスイッチを「停止(OFF)」位置にしてエンジンを停止してください。



②最後に燃料コックを「閉(OFF)」位置にしてください。

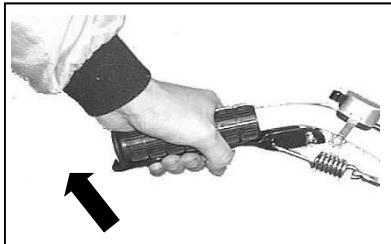
4.2 走行・変速・旋回・停止のしかた



4.2.1 走行のしかた



①エンジンを始動させてください。
 〈4.1.1 エンジン始動のしかた 参照〉

②変速レバーが確実に入っているか、確認してください。
 〈4.2.2 変速のしかた 参照〉



③スロットルレバーを「」と「」との中間位置にし、走行クラッチレバーをハンドルと一緒に握ると走行します。

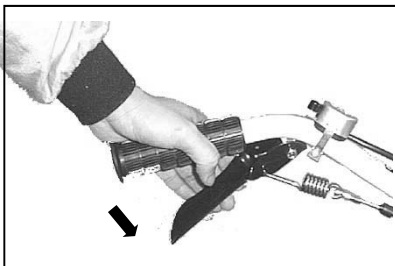
**注意**

走行の際は、走行クラッチレバーを確実に握ってください。
 半クラッチで走行すると、ギヤなめ等故障の原因となります。

**警告**

- 1)安全のため、走行の際には刈高調整レバー・ガイド車輪共に一番高い位置にし、石やその他の障害物にナイフが接触しないように注意してください。
- 2)走行、旋回の際にはナイフクラッチレバーは「入」位置にしないでください。巻込まれ危険です。

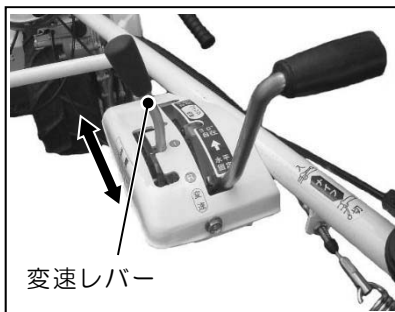
4.2.2 変速のしかた



①走行クラッチレバーから手を離し「切」位置にしてください。

**注意**

走行クラッチレバーを「入」位置のまま変速レバーの操作を繰り返し行なうと、故障の原因となります。



②変速レバーを操作し、「①」「②」「③」「R」の必要な変速位置に確実に入れてください。

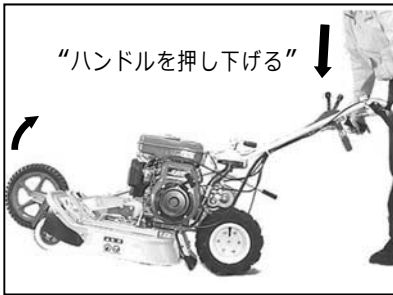
**注意**

◎変速操作は必ずエンジンを始動してから行ってください。
 変速操作が不十分な場合、ギヤ抜けの恐れがあり危険です。

参考；

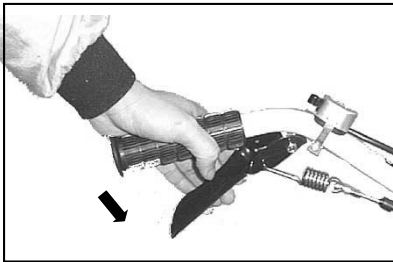
- 1)ギヤが入りにくい時には、無理に入れずに走行クラッチレバーを「入」方向に少し移動させるか本機を前後に振ってみて、確実に変速操作を行ってください。
- 2)高速「③」位置で、ミッション内部より“カカ”と音が発生する場合がありますが、これは変速機構の関係で高速ギヤが回転する音で、異常ではありません。安心してご使用ください。

4.2.3 旋回のしかた



- ①ハンドルを押し下げ、カッターユニット部分を地面から少し浮かせるようにします。
- ②車輪接地部分のみで旋回、その場で一点旋回ができます。

4.2.4 停止のしかた



- ①走行クラッチレバーから手を離し、「切」位置にして本機を停止してください。



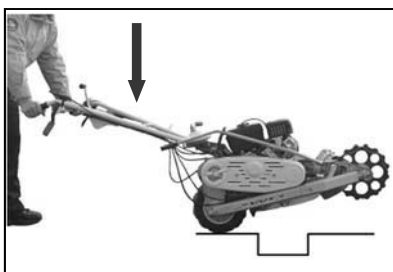
- ②エンジンスイッチを押して「停止(OFF)」位置にし、エンジンを停止してください。

〈4.1.2 エンジン停止のしかた 参照〉

⚠ 注意

- 1) 本機は平坦で、周辺に障害となる物がない広い場所に駐車してください。
- 2) 本機を離れるときには、必ずエンジンを停止してください。
- 3) エンジンを停止したまま軽く押して移動ができます。(走行クラッチレバー「切」位置)

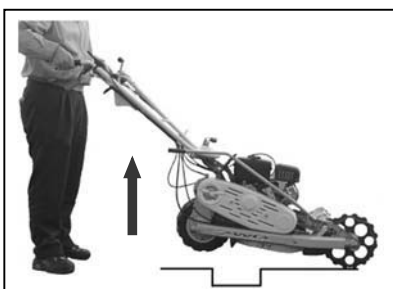
4.2.5 溝越えのしかた



⚠ 警告

- ・溝越えをする際は、ナイフクラッチレバーを必ず「切」の位置にしてください。

- ①ハンドルを押し下げて前輪を浮かせて走行クラッチレバーを握り、前進します。



- ②前輪が溝を越えた後ハンドルを持ち上げタイヤ(後輪)を浮かせて走行クラッチレバーを握り、前進します。

4.3 上手な作業のしかた

**警告**

- 1)安全のため、標準で装着されているカバー・フラップ類は必ず装着したまま作業を行ってください。取り外したままの作業は大変危険です。カッターユニット部分からの石等異物が刈取部全周にわたり飛散し、作業者をはじめ周囲に被害を及ぼす危険があります。
- 2)ガイド車輪の調整及びナイフにからみ付いた草や針金その他の異物を取り除く際には、必ずエンジンを停止してから行ってください。
- 3)本機装着のカバー類は、刈取部からの異物の飛散を最小限に抑える様設計されていますが、これを完全に防止するものではありません。作業前の圃場内異物(切株、石、針金、空缶、棒切れ)等の除去は、作業者の責任で確実に実施してください。

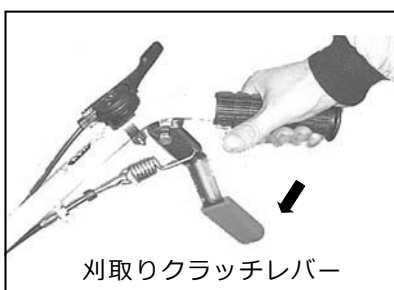
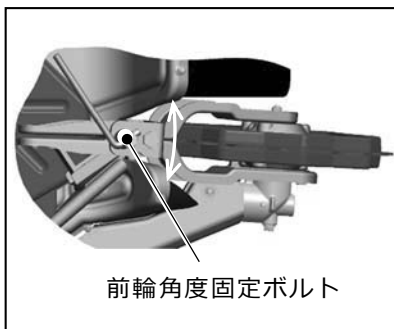
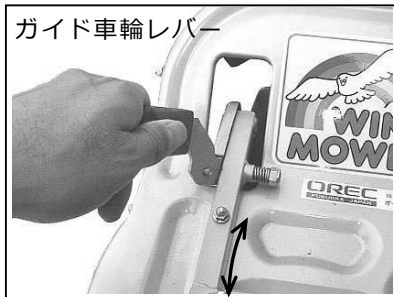
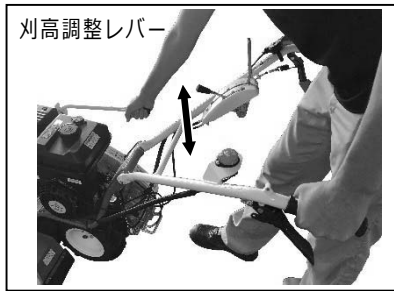
**注意**

- 1)作業衣は、長袖の上着に裾を絞った長ズボンを着用し、スパイク靴や帽子またはヘルメット、すね当て、防護メガネ(製品付属)等を常に着用してください。
- 2)切り株、石、針金、空カン、棒切れ等の異物は作業前に出来る限り取り除いてください。
- 3)石等異物の多い圃場での作業については、これらの飛散による被害を防止するため高刈りをする等して、安全には十分注意してください。
- 4)本機運転中のエンジンマフラは高温になり、誤って触ったりすると火傷の危険があります。運転中及び運転停止後約 10 分の間マフラには絶対に触らないでください。
- 5)作業は必ず前進で行ってください。後進での作業は危険です。
- 6)刈取部全周にわたり、石等の異物が飛散する恐れがあります。人や車、建物から離れて十分ご注意の上作業してください。

参考；

- 1)初めて本機を使用するときは石等の異物のない平坦地を選び、角度調整レバーは水平位置で固定し、ゆっくりと刈り跡が少し重複するようにまっすぐ刈ってください。
- 2)木の下、垣根脇等での草刈は、ナイフクラッチレバーのみを「入」位置にして、手押し刈をするとスムーズに作業できます。但し、本機の挙動には十分注意してください。

4.3.1 草刈作業のしかた



- ①作業状況に合わせて、刈高調整レバー・ガイド車輪レバーで刈高さを調整してください。



ガイド車輪調整は必ずエンジンを停止してから行ってください。
刈高さ調整は、機体の転倒防止や、高温部への接触による火傷防止のため、必ずハンドルを支えて行ってください。

参考；ガイド車輪は、レバーをエンジン側へ押しながら左右に調整し、所要の位置で手を離すと「ロック」します。
・刈高調整レバーと同じ位置に調整するとほぼ水平となります。

- ②前輪角度固定ボルトを用い前輪の左右角度を調整してください。

参考；前輪の左右角度調整は、前輪角度固定ボルトを左に回して緩め、前輪角度を希望の位置に調整後、右に回して締めこみ、前輪を固定してください。

- ③エンジンを始動してください。（4.1.1 エンジン始動のしかた参照）

- ④変速レバーを「①」位置にしてください。

- ⑤スロットルレバーを高速「🐎」位置にしてください。

- ⑥ナイフクラッチレバーを上へ押し上げ「入」位置にしてください。

□ ナイフが高速で回転しますので、十分に注意してください □

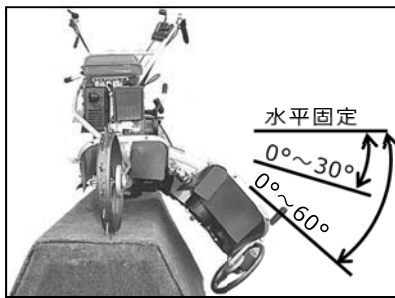
- ⑦走行クラッチレバーをハンドルと一緒に握ると発進し、作業を開始します。（4.2.1 走行のしかた 参照）

- ⑧作業を終了する場合には、まずナイフクラッチレバーを右手親指で押し下げ、ナイフの回転を停止させてください。

- ⑨走行及びエンジンの停止処置を行なってください。

（4.2.4 停止のしかた 参照）

4.3.2 畦草刈のしかた



〈写真は WM1207TL〉

①畦の法面等での草刈作業には、作業状況に合わせて角度調整レバーで水平固定、 $0^{\circ}\sim 30^{\circ}$ 、 $0^{\circ}\sim 60^{\circ}$ 自在の3段階に調整可能です。

・作業する法面の傾斜角度に応じて選択してください。自在から水平固定へは角度調整レバーの操作で戻せます。

〈操作のしかたは 2.2 各部のはたらき 参照〉

②畦上面と法面との境に右カッターユニットと左カッターユニットの屈折部分を合わせる様にしてまっすぐに刈って下さい。■法面側の刈高さは左カッターユニットの左前輪で調整してください。



- 1)安全のため、最初は「①」位置からスタートし、周囲の安全を確かめた上で作業条件に合った作業速度にしてください。
- 2)ナイフの回転中は全カッターユニット内側いっぱいまでナイフがきますので、絶対に草等をカッターユニット内に足等で蹴り入れない様にしてください。
- 3)ウイング機構を使った法面での草刈作業は、平坦地での作業と比べバランスがとりにくくなりますので、ハンドルをしっかりと保持して作業をしてください。

参考；

- 1)草の量が多く、頻りにエンジンがストップするようであれば作業速度を一段落とすか、刈高さを一段あげるか、二回刈りをしてください。
- 2)エンジンに草、木の葉等を堆積させないでください。これらの堆積した可燃物に引火し火災の原因になる場合があります。

4.4 作業や体格に合わせたハンドル位置の調整



●ハンドルの位置は作業者の体格や作業状況に応じて上下左右に調整することができます。

①ハンドルの上下

ハンドル取付ボルトを左に回して緩め、上下の調整後、菊座の山と谷がかみ合うところで、右に回して締め込みハンドルを固定してください。



②ハンドルの左右

3段階で調整できます。ハンドル回転固定ボルトを左に回して緩め、ハンドルを左右に調整後、希望の位置で右に回して締め込み、ハンドルを固定してください。

4.5 積み降ろし及び運搬

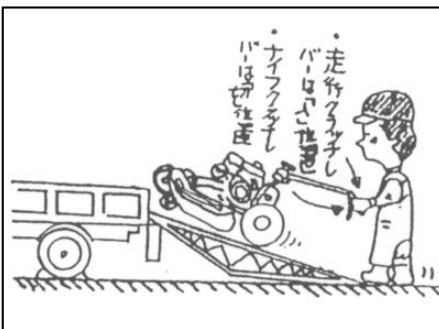


- 1) 本機を運搬する時は必ずエンジンを停止し、燃料コックを「閉」状態にしてください。燃料漏れにより、こぼれた燃料が引火する恐れがあります。
- 2) また、必要以上に本機を傾けないでください。燃料が漏れ出す恐れがあります。



- 1) 運搬用の車は製品に応じた車を使用してください。(積載重量、荷台のサイズ、干渉の有無)
- 2) 運搬用の車は平坦で安全な場所を選び、搭載時に動き出さない様にエンジンを止め、サイドブレーキを引き、車輪止めをしてください。
- 3) ナイフ・爪がブリッジと接触しない位置まで高さを調整してください。また、該当する機種は次の事を行ってください。①作業クラッチは「切」位置。②デフロックを「入」位置
- 4) 基準にあった丈夫なブリッジをゆるい勾配（15度以下）で確実にかけ、エンジン回転を下げ、積み込みは「前進」で、降ろす時には「後進」で低速でゆっくり行ってください。
〈その際、速度や方向を変える操作は危険ですので、行わないでください。〉
- 5) 本機がブリッジとトラックの荷台との境を越える時には、急に重心の位置が変わりますので、十分に注意してください。
- 6) 運搬時は丈夫なロープ等で確実に固定してください。また、安全運転を心掛けてください。

4.5.1 積み下ろしのしかた



- ① 周囲に危険物のない、平坦な場所を選んでください。
- ② 基準にあったブリッジをゆるい勾配（15度以下）で、また、製品に合わせた幅で、確実にかけてください。
- ③ 本機の車輪がブリッジの中央に位置するようにしてください。
- ④ エンジン回転を下げ、作業クラッチは「切」にしてください。
- ⑤ 積み込みは「前進」で、降ろす時には「後進」で低速でゆっくり行ってください。

参考：ブリッジ基準

ブリッジは基準にあった、十分な強度のあるものを使用してください。

- 長さ…トラック荷台の高さの3.5倍以上あるもの。
- 幅 …本機の車輪幅にあったもの。
- 強度…本機重量、及び作業者の体重の総和に十分たえるもの。
- スリップしないように表面処理が施してあるもの。

5. 点検・整備・調整

5.1 オイルの点検・交換・注油



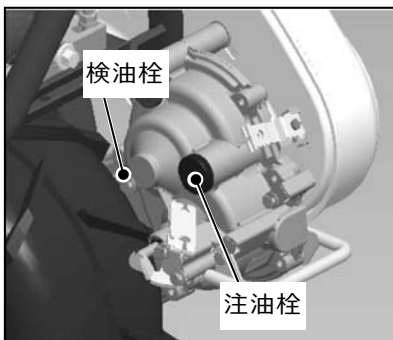
注意

- 1) 出荷時、本機にオイルは注油されておられません。初めて本機をご使用になる前には、必ず指定の箇所に指定のオイルを指定の量だけ確実に注油してください。
 - 2) 定期的なオイル交換は、本機を常に最良の状態を使用するために是非必要です。
 - 3) 注油は少しずつおこなってください。一度に注油しようとする、エアが抜けずに注油口よりすぐにオイルが溢れ出ます。注油口まで油面がきていることを確認してください。
 - 4) 各部オイルの点検・交換・注油をする場合には、必ず本機を平坦な広い場所に置いてエンジンを暖機運転した後、停止し、本機各部が触っても熱くない程度に冷えるのを「約5分以上」待ってから作業を行ってください。
- … エンジン停止後、すぐに作業を行うと …
- * エンジン本体はかなりの高温になっており、火傷の危険があります。
 - * エンジン停止直後は各部にオイルがまだ残っており、正確なオイル量が示されません。
- 5) 各部オイルの点検・交換・注油等でオイル栓を取り外す際、必ず手袋等の手を保護する物をつけて行ってください。周辺の部品で手を切り、裂傷等のけがをする危険があります。

■ 交換後の廃油は、お住まいの地方公共団体の取り決めに従い適切に処理をしてください ■

5.1.1 ミッションオイルの点検・交換

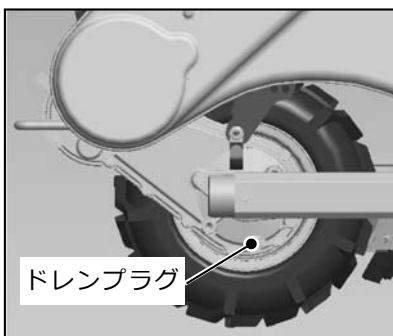
◎ 点検・補給… 注油量を厳守ください。



① ミッションケース左側上部の検油栓(検油口)を取り外し、検油栓からオイルがにじみ出てきたら、ほぼ規定量のミッションオイルが入っています。

② オイルの量及び汚れを目視点検し、オイルが不足している場合及び汚れがひどい場合には、補給または全量交換(下記参照)します。

◎ 交換…



③ オイルを受ける適当な容器を用意します。

④ ミッションケース左側面下部(車軸下部)のドレンプラグ(廃油栓)を取り外し、オイルを抜き取ります。

参考；同時に注油栓も取り外しておくと、オイルが抜き取りやすくなります。

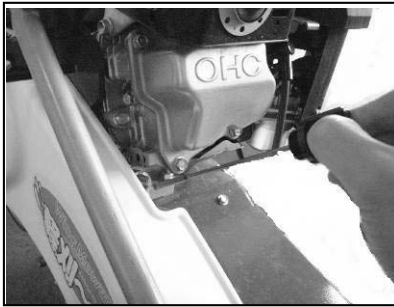
⑤ ドレンプラグを確実に取り付けした後、ミッションオイル(#90)を0.75ℓ注油してください。

交換の目安

初回：20時間目、2回目以降：100時間毎

5.1.2 エンジンオイルの点検・交換

◎点検・補給…

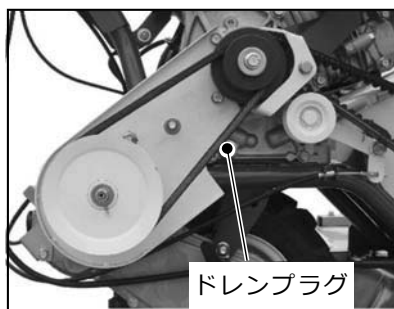


①毎運転前に〈3.1 エンジンオイルの点検〉を参考にエンジンオイルの量、及び汚れを目視で点検し、規定量でない場合、及び汚れがひどい場合には、補給または全量交換（下記参照）してください。

〈使用するオイルの質・量は 3.1 エンジンオイルの点検 参照〉

□出荷時、少量のエンジンオイルが残っています。

◎交 換…



②オイルを受け取る適当な容器を用意します。

③ベルトカバーを取り外し、エンジン側下部にあるドレンプラグ（排油栓）を取り外し、クランクケース内のオイルを抜取ります。

参考；同時に給油栓も取り外しておくこと、オイルが抜き取りやすくなります。

④オイル排出後、ドレンプラグを確実に取り付けてください。

⑤〈3.1 エンジンオイルの点検〉を参考に指定のエンジンオイルを注油してください。

交換の目安

初回：5 時間目、2 回目以降：2 5 時間毎

参考；

1) 搭載エンジンによってドレンプラグの位置が異なる場合がありますので注意してください。

2) ドレンプラグがエンジン後部にある場合

ハンドルをホイスト等で吊り上げ、タイヤを外してオイルの排出を行ってください。（ベルトカバーの取り外しは必要ありません。）

3) オイル交換後は取り外したカバー、タイヤ、ドレンプラグ、給油栓を確実に取付けてください。

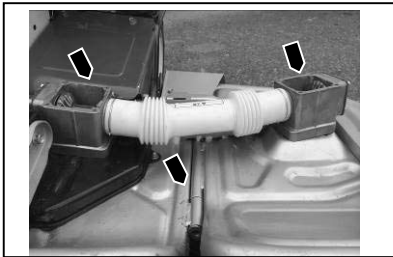
4) 高負荷または高温下で連続長時間使用する場合には、上記目安より早めの交換（約半分の時間）を励行してください。

5.1.3 可動部への注油

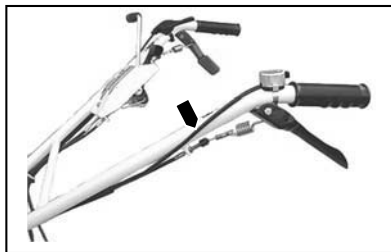


- 1) 約30時間毎にギヤボックスにはグリス(#00)を、その他の部分には必要に応じてエンジンオイル(#30)を注油してください。特に、グリスの注油を怠ると潤滑不良により破損の原因となる恐れもあります。
- 2) グリスアップの際、エア抜き用プラグがあるものは一旦これを緩めてから作業を開始してください。緩めないとエアがかんでうまく充填できません。作業終了後は元通りに締付けておいてください。
- 3) ギヤボックスのグリスは、長時間使用しますと劣化し本来の性能を失ってしまいます。
※2年もしくは100時間に一度はグリスを全量交換してください。

ナイフカバ-結合部・ギヤボックス(グリス 40cc)



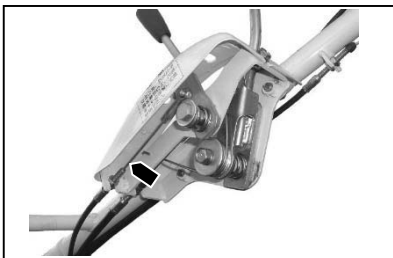
走行・ナイフクラッチワイ



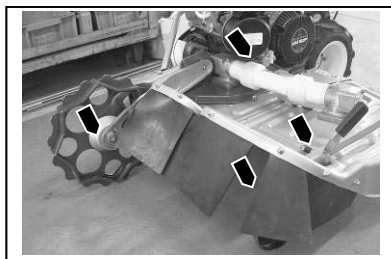
ウイング角度調整ワイ・レ-支点



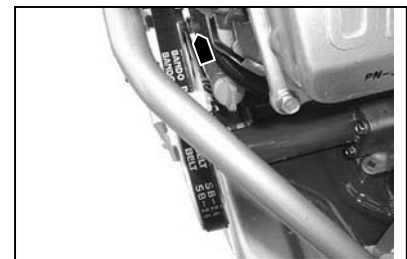
変速ワイ



前輪・ガ付車輪支点



ナイフテンションア-ム支点



軸受(オイル)ギヤボックス(グリス 20cc)



ギヤボックス(グリス 20cc)



ハンドル回転部(グリス#2)



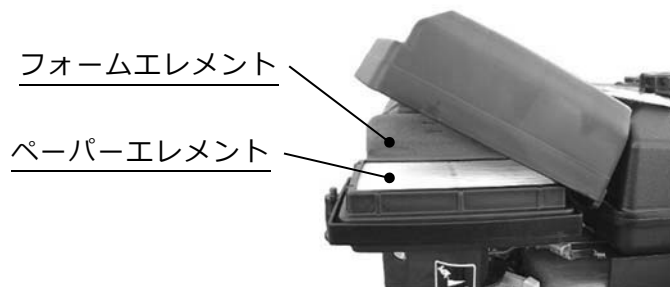
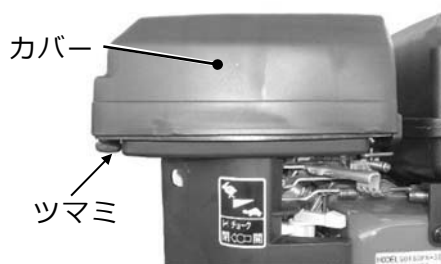
5.2 エンジン関連の清掃・点検・調整

5.2.1 エアクリーナの清掃

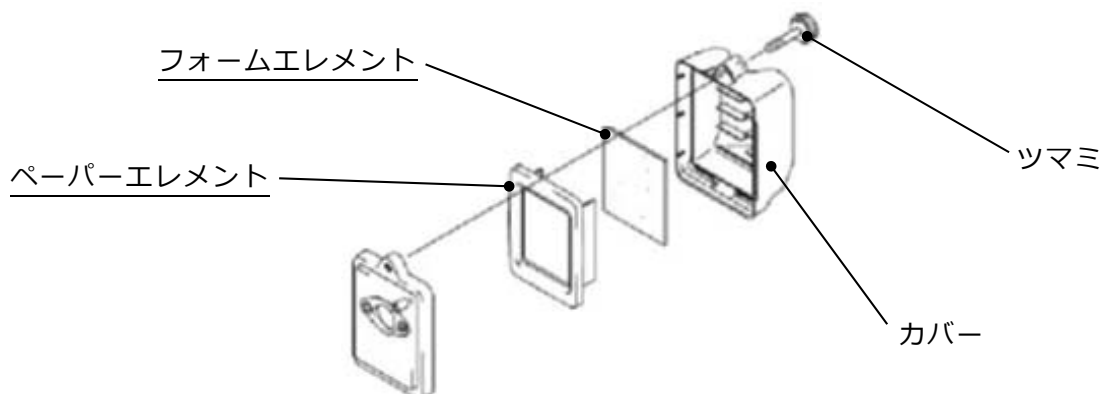


- エアクリーナ・リコイルスタータが草屑等で目詰まりを起こしたまま作業を続けると、出力不足や燃料消費が多くなるばかりでなく、排ガス温度が上昇することにより燃料への引火火災の原因ともなり大変危険です。必ず定期的に点検し清掃してください。
…エアクリーナを外したままエンジンを始動させないでください。…
ゴミやほこりをエンジン内部へ吸い込み、エンジン不調や異常摩耗の原因となります。

■ 乾式 メイキ GB221PN



■ 乾式 カワサキ FJ220D



- 1)カバーを取外し、ホコリやゴミを気化器側へ入れないように注意深くフォームエレメントとペーパーエレメントを取り出してください。
- 2)フォームエレメントは、白灯油（または中性洗剤）で洗浄後よく絞り、乾燥させてください。
- 3)ペーパーエレメントは内部から圧搾空気を吹き付けるか、軽くたたいて汚れを落とします。
- 4)ケース内部の汚れをウエス等でふき取り、元のとおり組み付けてください。

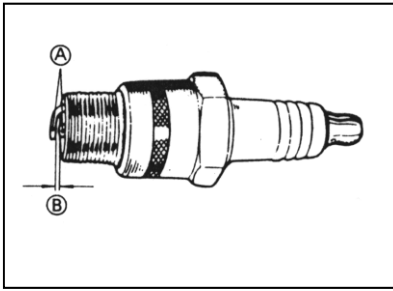
エアクリーナの清掃、交換次期について

	清掃	交換
フォームエレメント	毎運転前	100 時間毎
ペーパーエレメント	毎運転前	100 時間毎

参考；

- 1)洗浄時、フォームエレメントを強く引っ張ったりもんだりしないでください。エレメントが破れ使用できなくなります。
- 2)チリやホコリの多い作業環境での使用は頻繁に清掃するように心掛けてください。

5.2.2 点火プラグの点検・調整



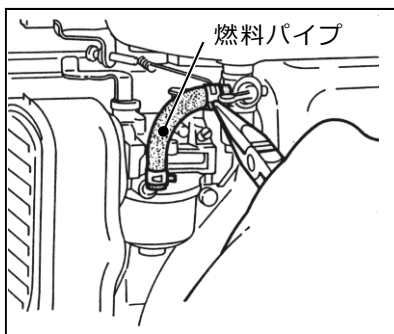
- 1) プラグレンチで点火プラグを外し、電極部分(A)にカーボンが付着していたらワイヤブラシでこれを除去し、湿りがあればこれを拭き取ってください。
- 2) 中央陶器部にヒビワレ、また電極部分に消耗が認められた場合には点火プラグを新品と交換してください。
- 3) 点火プラグの電極隙間(B)を 0.7~0.8mm に調整してください。

参考 ; 締め付け時は、初め手で軽くねじ込んでから(ガスケットが座面に当たるまで)プラグレンチを使用してください。

・初めからプラグレンチで締め込むと、ネジ山を潰すことがありますので注意してください。

<点火プラグ基準…6.1 仕様 参照>

5.2.3 燃料パイプの点検



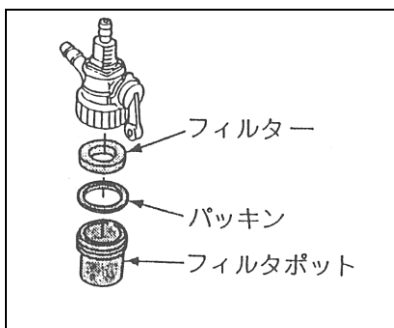
危険

くわえタバコや裸火での作業禁止

- 1) 燃料パイプなどのゴム製品は、使わなくても劣化します。
締め付けバンドと共に3年ごと、または傷んだ時には新品と交換してください。
- 2) パイプ類や締め付けバンドが緩んだり、傷んだりしていないか常に注意してください。

参考 ; パイプ類の交換時に、パイプ内にホコリやチリが入らないように注意してください。

5.2.4 燃料フィルタポットの清掃



危険

くわえタバコや裸火での作業禁止

- 1) 50 時間使用ごとに燃料コック内部を清掃してください。
- 2) 清掃はホコリやチリのない清潔な場所で行ってください。
 - ① 燃料コックを「閉(OFF)」位置にしてください。
 - ② 燃料フィルタポットを外し、底にたまっている沈殿物(ゴミや水等)及びフィルタを引火性の低い灯油等の溶剤で洗浄し、エアを吹き付けて乾燥させてください。



警告

ガソリンやシンナ等の引火性の高い洗浄油は危険ですから使用しないでください。

5.3 製品本機関連の点検・調整



- 1) 点検・調整は必ず本機を平坦な広い場所に置き、エンジンを停止して行ってください。
- 2) 各操作レバーが正しく作動するか確かめてください。（毎回始業時）
- 3) ワイヤ・ベルトは初期伸びしますので、2～3時間運転後に再調整してください。
- 4) ワイヤ・ベルトは消耗品です。異常があれば新品と交換してください。
〈サイズは 6.1 仕様 参照〉
- 5) 本機を少し動かして異常音、異常発熱の有無を調べてください。
- 6) 調整後は、両クラッチレバーの「入」・「切」の動作確認を必ず行ってください。
- 7) 各部のボルト・ナット類に緩み、脱落がないか確認し、確実に締め付けておいてください。
- 8) 調整のために取り外したカバー類は必ず元のとおりに取り付けてください。
- 9) 各部を十分に馴染ませる為、最初の2～3時間は無理な作業はさけてください。
- 10) 作業後の手入れ、及び定期的な点検も忘れずに行ってください。〈7.1 定期点検表 参照〉
- 11) 本機全体を見回し、各部にオイルの漏れがないか点検してください
 - もしオイル漏れが確認できた場合には、お買い上げの販売店へご相談ください。
 - オイル漏れの状態で使い続けると危険なばかりか、本機の破損にもつながります。

5.3.1 各部ワイヤ・ベルト調整

① 走行クラッチワイヤ調整

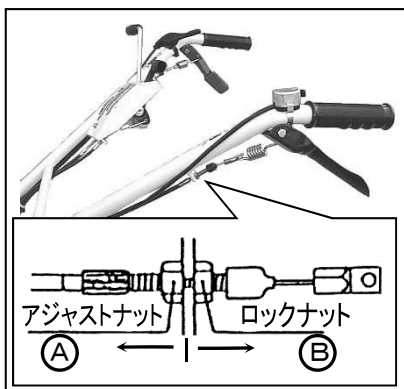


図 1

図 1 を参考に走行クラッチワイヤのアジャストナットで調整をしてください。

- 走行クラッチを入れても負荷がかかると本機が停止する場合。

…アジャストナットをⒷの方向へ…

- 走行クラッチレバーを切っても本機が停止しにくい場合。

…アジャストナットをⒶの方向へ…

② ナイフクラッチワイヤ調整

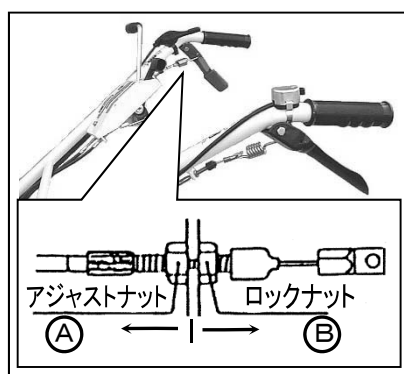


図 2

図 2 を参考にナイフクラッチワイヤのアジャストナットで調整をしてください。

- ナイフクラッチレバーを入れても負荷がかかるとナイフの回転が停止する場合

…アジャストナットをⒷの方向へ…

- ナイフクラッチレバーを切ってもナイフの回転が停止しない場合。

…アジャストナットをⒶの方向へ…

③ナイフベルト調整

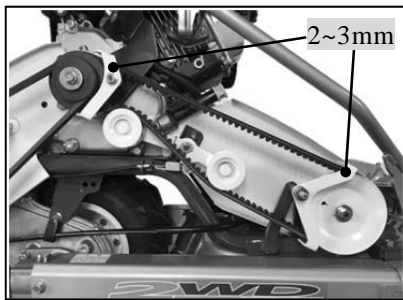


図 3

- 1)調整はナイフクラッチレバーを「入」位置で行います。
- 2)ベルト押さえは一体型となっています、調整は上側で行います。
- 3)エンジン側、ナイフ側ともにベルトとベルト押さえとの間隔がともに 2~3mm になるよう図 3 を参考にベルト押さえの位置を調整してください。

●目安として、ナイフクラッチレバーが「切」位置の時、ベルト押さえがベルトを軽く押さえ、ベルトがプーリの溝から軽く浮き上がる程度とします。

④変速ワイヤ調整

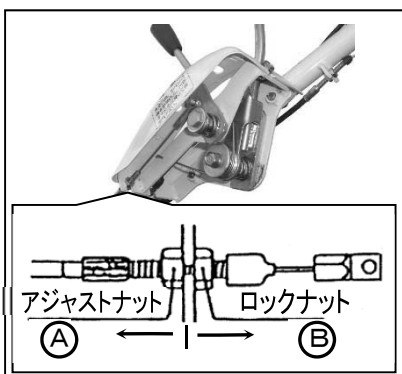


図 4

図 4 を参考に変速ワイヤのアジャストナットで調整してください。

- 「R」位置へのシフトが不完全で負荷がかかると変速が抜ける場合や「③」位置でのレバーの遊びが大きい場合。

…アジャストナットを⑥の方向へ…

- 「③」位置へのシフトが不完全で負荷がかかると変速が抜けてしまう場合や「R」位置までレバーが動かない場合。

…アジャストナットを④の方向へ…

参考；

「変速操作」は必ずエンジンを始動させてから行ってください。

エンジン停止時の変速レバーの無理な操作は故障の原因となります。

変速レバーが「③」位置の時、レバー根元での遊びが 0~1mm 程度になるよう調整してください。

⑤ロータリー引きワイヤ

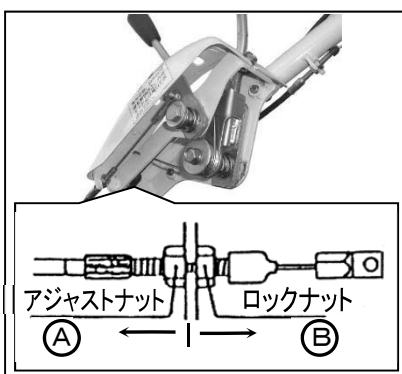


図 5

図 5 を参考にロータリー引きワイヤのアジャストナットで調整し、調整後は確実に作動するか確認してください。

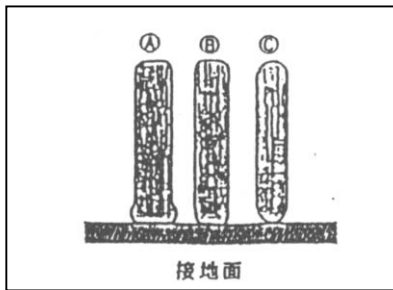
- 角度調整レバーを水平固定位置にしてもウィング角度がつく場合。

…アジャストナットを⑥方向へ…

- 角度調整レバーを水平固定位置にすると逆方向に角度（反）がつく場合。

…アジャストナットを④の方向へ…

5.3.2 タイヤ空気圧の調整



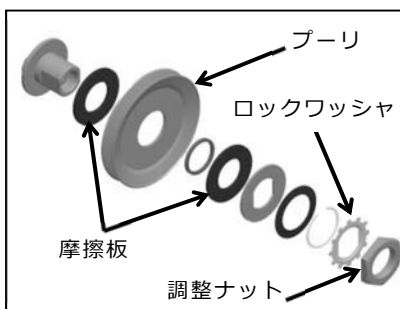
●タイヤの空気圧を、 $1.2\text{Kg}/\text{cm}^2$ に調整してください。空気圧が均等になっていないと、作業中ハンドルを取られる恐れがあります。

●外観から判断する目安は左図の通りです。

A : 不足 C : 過剰

B : 適正

5.3.3 トルクリミッタープーリ



トルクリミッタープーリのトルクは使用することで変化していきます。リミッタの作動で本機が進みにくくなりましたら調整をしてください。

- ① 本機からトルクリミッタープーリを外してください。
- ② ロックワッシャーの爪を戻し、調整ナットを緩め摩擦板とプーリの間のごみを取り除いてください。
- ③ 調整ナットを $12\text{N}\cdot\text{m}$ ($117\text{Kg}\cdot\text{cm}$)で締め付けてください。
- ④ 本機に取り付け走行ベルトの調整をしてください。

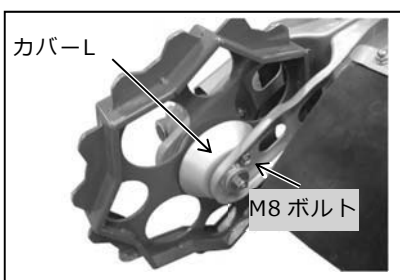
参考；

締め付けトルクの目安として調整ナットを手で力をかけずに軽くロックワッシャーにあたるまで締めて、スパナ（サイズ50）で1/3回転回してください。

また、摩擦板は消耗品です。傷が付いたり厚みが1.6mmより薄くなったら交換してください。

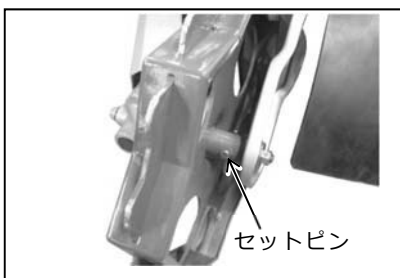
なお、交換・調整の際は、ご購入いただいた販売店へご相談ください。

5.3.4 前輪セットピンの交換



①前輪の草巻き付き防止カバーLを取付けているM8ネジをスパナ等でゆるめて取り外します。

②草巻き付き防止カバーLを取り外します。



③前輪を手で回し、穴位置を合わせます。

④ピン抜き等で穴に残っているセットピンを抜いてください。

⑤新しいセットピンを穴に入れて、抜け止めRピンを差してください。

⑥草巻き付き防止カバーLを元のとおり、M8ネジで取付けます。

5.4 ナイフの点検・交換・取付け

■安全のため、ナイフの作業前点検を行ってください。■

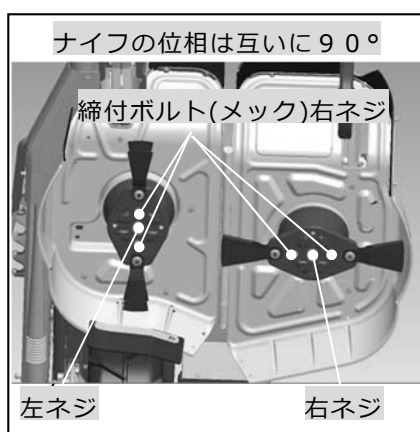


- 1) 本機には鋭利なナイフが使用されていますので、点検・交換時のナイフ脱着の際には必ず製品付属の「ナイフ交換工具」を使用し、手袋等を使い絶対に素手で直接ナイフに触らないでください。ケガをする恐れがあります。
- 2) ナイフを交換する際には必ずメーカー純正品とご指定ください。社外ナイフの使用は危険であるばかりでなく、使用による故障・事故についても保証の対象外となります。
- 3) この作業は必ず二人で行い、作業中刈取部が落下しないようハンドルをしっかりと支えながら行ってください。
- 4) 前回の作業時に縁石や木の根等にナイフが当たり、ナイフやナイフディスクの曲がりや欠損が生じていないか、ナイフやナイフディスクが摩耗していないか、作業開始前に点検してください。
- 5) ナイフの摩耗、割れ、曲がり、欠損等を放置したまま作業を続けると、作業中にナイフが折損して飛び出し、重大な人身事故を招く原因や、本機破損の原因となる場合があります。
- 6) ナイフの交換は必ず全数同時に実施してください。部分的な交換はナイフのバランスが狂い、振動発生等の原因となります。



- 1) ナイフの交換作業は適切な工具と整備技術をおもちの方が実施してください。
- 2) 袋ナットも摩耗します。ナイフの研磨の際には袋ナットも同時に交換するようにし、決して他のナットで代用しないでください。

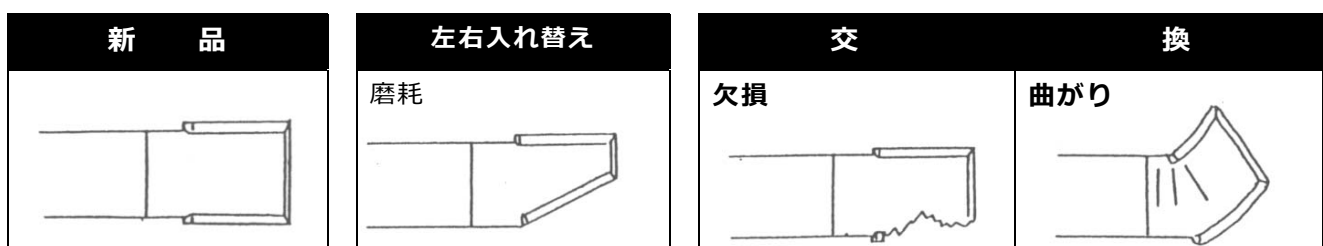
5.4.1 ナイフの点検・交換



- ①エンジンを停止し、念のため点火プラグのキャップを外してください。
- ②もう一人の人に本機のハンドルを押し下げてもらい、刈取部分を上げて作業中保持してもらってください。
- ③フリーナイフディスク・ナイフの割れ、曲がり、摩耗を点検。
- ④フリーナイフディスク・ナイフの締付ナットの取付け状態を点検してください。

<各部締付トルクは 5.4.2 ナイフの取付け方参照>

※下図の様に異常な状態になっていたら、ナイフの左右を入れ替えて使用するか、交換してください。



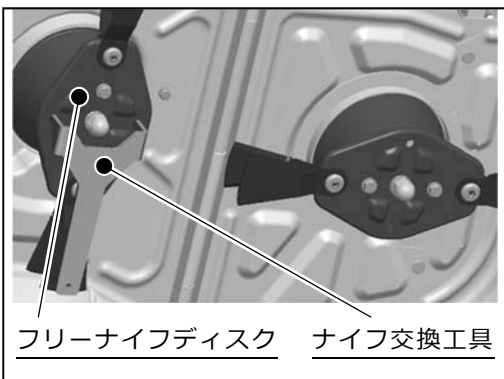
参考；

- 1) 乾燥した土や砂を含んだ場所での使用はナイフの摩耗が早いため、頻繁に点検してください。
- 2) 予め予備のナイフをお買い求め頂き、手元におかれておくことをお奨めいたします。

フリーナイフディスク 交換の目安

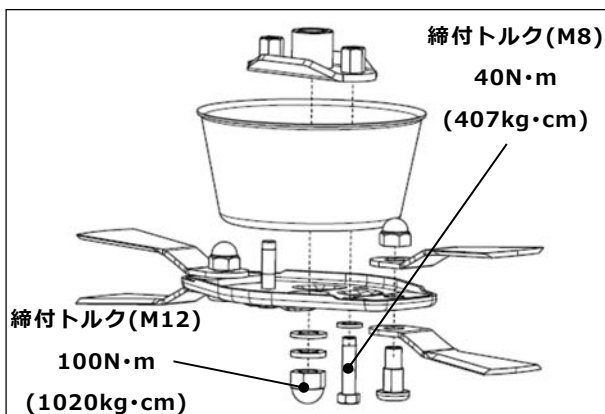
50時間もしくは1年毎のいずれか早い方（曲げ、摩耗などが認められない場合でも）

5.4.2 ナイフの取付け方

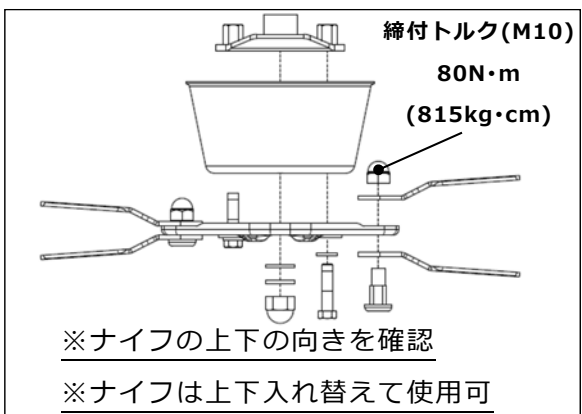


- ①フリーナイフディスクにナイフ交換工具を差し込む穴があるのでナイフ交換工具を取り付けてください。
- ②フリーナイフディスクを締め付けている M8 のボルト 2 本を左に回して緩めてください。
- ③フリーナイフディスクを取り外したのち、固定してナイフを交換してください。

ナイフ分解図



ナイフ分解 側面図



◆◆ナイフの取付けは、下記の点に注意して実施してください◆◆

注意

- 1) ボルト・ナットは、ナイフ交換の度に交換してください。
- 2) 右カッターユニットのナイフは左回転、左カッターユニットは右回転します。このため、右カッターユニットのナイフを固定している M 1 2 袋ナットは回転による緩みを防止するために左ネジが、左カッターユニットには右ネジが使用されています。
- 3) 特にナイフネックガード付での脱着の際(草屑の清掃時等)、またはナイフネックガード交換の際には注意してください。
- 4) 上図を参考に 8 本のナイフをセットしてください。セット位置を間違えると回転中に干渉し、ナイフの折損、欠け、振動等の原因となります。
- 5) ナイフセット後は各ボルト・ナットを元の通りに確実に締め付けておいてください。

5.5 長期保管のしかた

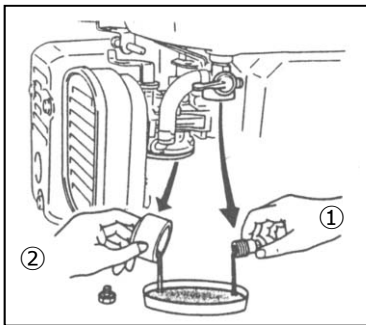
5.5.1 長期保管の準備

- 燃料タンクやキャブレタ内に燃料を残したまま長期保管すると、
→再始動困難や出力低下等のトラブルの原因となります。 □



- 1) 燃料を抜く時は風通しの良い場所で、くわえタバコや裸火等の火気には十分注意し、抜いた燃料の取扱いには十分に注意してください。
- 2) 燃料タンク内のガソリンを抜く時、または本機にカバーをかける時にはエンジンとマフラが十分に冷えているのを確認してからにしてください。

- 1)本機を30日以上使用しないときは、燃料変質による始動不良、または運転不調にならないように燃料タンク及び気化器内の燃料を抜き取ってください。



①燃料タンク内の燃料

燃料フィルタポットを外し、受け皿等を当ててから燃料コックを「開」位置にして抜き取ってください。

②気化器内の燃料

気化器下部のフロート室締め付けボルトを外して抜いてください。

③安全のため、燃料コックは必ず閉めてください。

- 2)各部の清掃を十分に行ってください。特にリコイルスタータ・エアクリーナ・マフラ・気化器付近やベルトカバー内に堆積した泥やホコリをエア吹き等できれいに取り除き、サビが出ている箇所はサビを取り除いて防錆塗料を塗布しておいてください。

- 3)各給脂・注油箇所に注油をして、不具合箇所は修理しておいてください。

- 4)屋根のある風通しの良い湿気の少ない場所に本機を水平にして保管してください。

- 5)本機にカバー等をかけて、ほこりがつかないようにしてください。保管中は、定期的にタイヤ空気圧を点検し、必要に応じて空気を入れてください。（*本機カバーは付属していません。）

5.5.2 次回使用時の注意



- 1) 新鮮な燃料を使用してください。
- 2) 作業前の点検を行ってください。
- 3) 各操作レバーが正しく作動するか確かめてください。（毎回始業時）
- 4) 各部のボルト・ナット類に緩み、脱落がないか確認してください。
- 5) 本機を少し動かして異常音、異常発熱の有無を調べてください。
- 6) 各部を十分に馴染ませる為、最初の2～3時間は無理な作業はさけてください。

6. 付表

6.1 仕様(参考数値)

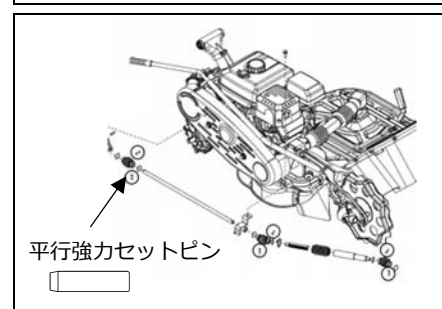
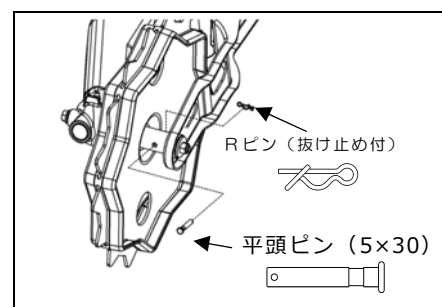
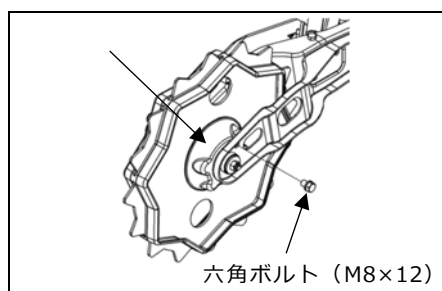
名 称		ウイングモア-	
型 式		WM757P	
全長×全幅×全高(mm)		1780×915×940	
刈 幅(mm)		710(平面作業時)	
重 量(kg)		76	
刈 高(mm)		①10 ②30 ③50 ④70 (地面刈禁止)	
ナイフ(枚)		フリーナイフ×8	
ベルト(本)	走 行	SA31×1	
	刈 取	HPⅡ-SB44×1	
タイヤサイズ		幅広タイヤ 12×5.50-6(φ306)	
ハンドル		菊座固定式	
速 度 (km/h)	前 進	① 1.3	② 2.2 ③ 3.2 (直進時)
	後 進	① 1.3	
クラッチ 方式	走 行	噛み合い	
	刈 取	ベルトテンション	
ミッションオイル(ℓ)		0.75(#90)	
エ ン ジ ン	名 称	メイキ	カワサキ
	型 式	GB221PN	FJ220D
	排気量(cc)	215	220
	潤滑油量(ℓ)	0.55	0.55
	始動方式	リコイルスタータ	
	点火プラグ	BP6HS	BPR5ES
	タンク容量(ℓ)	3.6	3.2

※本仕様は改良のため予告なく変更する事があります。

6.2 工具袋・同梱品明細

No.	部 品 名	規格・寸法	個数	備 考
1.	取扱説明書		1	
2.	品質保証書		1	
3.	エンジン工具	エンジン付属	1	
4.	注油用ジョウゴ		1	
	〃 ホース		1	
5.	平行強カセットピン	φ5×20.5	1	ジョイントφ12用（走行側）
6.	平頭ピン	φ5×30	1	前輪セットピン
7.	Rピン（抜け止め付）	φ6	1	
8.	両口スパナ	10×12	1	
9.	〃	14×17	1	
10.	ワイヤバンド		2	
11.	ゴーグル	防曇タイプ	1	保護具（輸出仕様除く）
12.	ナイフ交換工具		1	0317-76300
13.	ジョイントボルト		1	ジョイントφ16用（刈取側）
14.	M6Uナット（メック付）		1	ジョイントφ16用（刈取側）

6.3 同梱部品の取り付けかた



■平頭ピン（5×30）、Rピン（抜け止め付）

①前輪の草巻き付き防止カバーLを取り付けている六角ボルト（M8×12）をスパナ等でゆるめて取り外します。

②草巻き付き防止カバーLを取り外します。

③ピン抜き等で穴に残っている平頭ピンを抜いてください。

④新しい平頭ピン（5×30）を穴に入れて、Rピン（抜け止め付）を差してください。

⑤草巻き付き防止カバーLを元のとおり、六角ボルト（M8×12）で取り付けてください。

■平行強カセットピン

○で囲んでいる部分に取り付けてください。

6.4 消耗品明細

No.	部 品 名	部 品 番 号	個数/台	備 考
1.	WMフリーナイフセット (747)	0328-70000	1	ナイフのフルセット
2.	フリーナイフ・ボルトセット	0317-78000	1	一台分のナイフセット
3.	走行ベルト	89-6122-003100	1	SA-31
4.	ナイフベルト	89-6133-004401	1	HP-2 SB44
5.	袋ナットM 1 2	83-1515-175-00	1	P1.5
6.	" (左)	83-1515-188-00	1	P1.5(右カッターユニットに使用)
7.	バネ座金φ1 2	89-1750-120002	1	
8.	" (左)	83-1515-302-00	1	右カッターユニットに使用
9.	平座金φ1 2	89-1711-120002	2	
10.	ジョイントボルトセット	0317-54000	2	ジョイントφ16用 (刈取側)
11.	平行強力セットピン	0245-71200	6	ジョイントφ12用 (走行側)
12.	平頭ピン	0245-32800	1	前輪セットピン
13.	Rピン (抜け止め付) 6	89-2132-060002	1	
14.	走行シフトアーム	0328-01800	1	
15.	ナイフ警告ラベル	0334-71800	2	手や足を近づけたり…
16.	危険注意ラベル	0328-74700	1	
17.	注意ラベル	0328-74600	1	このカバーなし…
18.	後進注意ラベル	0328-75500	1	安全の為、…
19.	変速注意ラベル	0328-74800	1	変速操作は…
20.	オーバーフロー注意ラベル	0328-74900	1	本機メンテナンス時…
21.	エアクリーナメンテ警告ラベル	0328-75400	1	エアクリーナ…
22.	オーバーヒート警告ラベル	0328-77700	1	始動前に…
23.	摩擦板	0309-40200	2	トルクリミッタブリー用

7. 点検表

7.1 定期点検表

★点検や整備を怠ると事故や故障の原因となる事があります。正常な機能を発揮させ、いつも安全な状態であるようにこの「定期点検表」を参考に点検を行ってください。



★年次点検は1年に1回、月次点検は1ヶ月に1回、始業点検は作業前に毎回点検を行ってください。

項目	点検項目	確認項目	確認	始業	月次	年次	
制動装置	ブレーキ (該当製品)	駐車ブレーキの利き具合	ひきずりは無い、甘くないか	ブレーキシユ	○	○	○
		ブレーキロッド ジョイント	変形、ガタはないか	ロッド	○	○	○
				ジョイント	○	○	○
		Uナット Wナット	緩み、脱落はないか	Uナット	○	○	○
Wナット	○			○	○		
	割りピン	欠落、欠損はないか	割りピン	○	○	○	
刈取部	カバー	カバーの状態	曲がり、亀裂、腐食はないか、 フリップゴムの取付状態は適切か	カバー	○	○	○
				フリップ		○	○
	回転部	ナイフ&ステア (爪) および取付状態 (該当製品)	反り、摩耗はないか	ナイフ	○	○	○
				ナイフステ	○	○	○
		ボルト・ナットに緩み、摩耗、脱落はないか	ボルトナット	○	○	○	
	ナイフブレーキ	ブレーキの利き具合 (5秒以内で停止するか)	ブレーキ	○	○	○	
エンジン	本体	加速、排気、チョーク の作動状態	加速はスムーズか、排気色、臭は正常か、 チョークの操作はスムーズか	加速		○	○
				排気		○	○
				チョーク	○	○	○
			マフラ、バッテリー	取付に緩みはないか、腐食はないか、 バッテリーの充電状態はよいか	マフラ		○
	バッテリー				○	○	
		エンジン本体	エンジン取付に緩み、亀裂はないか	取付		○	○
		エアクリーナ	汚れ、目詰まり、破れ、スリ切れ等はないか	エアクリーナ	○	○	○
	潤滑油	エンジンオイル オイルフィルタ (該当製品)	量、質、漏れ、異物の混入はないか、 交換時期は適切か	オイル	○	○	○
				フィルタ	○	○	○
	【エンジンオイル：初回5H、以降50H毎、フィルタ100H毎に交換】						
	油送路	燃料チューブ、フィルタ	燃料漏れ、劣化、変形、目詰まりはないか	チューブ		○	○
				フィルタ		○	○
	点火系	点火プラグ	碍子に亀裂、電極間にカーボンの堆積はないか	プラグ		○	○
		高圧コード、プラグキャップ	劣化、亀裂、キャップに割れはないか	コード		○	○
冷却系	エンジンハウジング	ハウジング内に草屑等の堆積はないか	カバー内		○	○	
配線	ハーネス	緩み、損傷はないか	ハーネス		○	○	
冷却系	エンジンハウジング	ハウジング内に草屑等の堆積はないか	カバー内		○	○	
伝達系	ベルト	走行、ナイフベルト	張り具合、亀裂、損傷、著しい汚れはないか	走行	○	○	○
				ナイフ	○	○	○
	減速 油圧	ミッションオイル	量、質、油漏れ、異物(水分、エア)の混入	Mオイル		○	○
		【ミッションオイル：初回20H。それ以降、100Hで交換】					
	HSTオイル (該当製品)	量、質、油漏れ、異物(水分、エア)の混入	Hオイル	○	○	○	
【HSTオイル(VG46相当)：初回「各、取扱説明書を参照」。 それ以降は200H、または年1回交換。(HSTオイルフィルタも同時に交換)】							
可動部	レバー・ワイヤ等の可動状態 (デフロック・副変速は該当製品)	作動はスムーズか 固着、錆付きはないか	デフロック	○	○	○	
			刈取	○	○	○	
			副変速	○	○	○	
変速	変速レバー	作動、N位置は適切か、緩み、ガタはないか	レバー	○	○	○	
走行部	タイヤ (クローラー)	エア圧は適切か、損傷及び偏摩耗はないか	タイヤ	○	○	○	
	取付状態	ボルト・ナットに緩み、ガタ、脱落はないか	取付	○	○	○	
ハンドル	取付状態	ボルト・ナットに緩み、ガタ、脱落はないか	ハンドル	○	○	○	
計器	アワメータ (該当製品)	表示時間は該当か、作動状況は適切か	アワメータ			○	
ラベル	警告ラベル及び銘板	貼付けは適切か(剥れ)、損傷、汚れ	ラベル			○	

※わからない場合には、お買い上げいただいた販売店にご相談ください。

7.2 エンジン不調とその処理方法

もしエンジンの調子が悪い場合があれば、次の表により診断し、適切な処置をしてください。

現象	原因	処置
始動困難な場合 (始動しない場合)	スロットルレバーが「始動」の位置でない。	スロットルレバーを「始動」の位置にする。
	チョークバルブを引いていない。	エンジン冷却時、チョークバルブを  位置にする。
	燃料が流れない。	燃料タンクを点検し、沈殿している不純物や水分を除去する。 燃料コックのストレーナを取り外し、カップ内の沈殿物を除去するとともに付着しているゴミを取り除く。
	燃料送油系統に、空気や水が混入している。	異物を取り除き、締付バンドを点検し、損傷があれば新品と交換する。
	寒冷時にオイルの粘度が高く、エンジンの回転が重い。	気温によってオイルを使い分けする。
	点火コイル、又はユニットの不良。	* 点火コイル、又はユニットを交換する。
	点火プラグの不調。	点火プラグの電極の隙間を点検し、調整する。 新しい点火プラグと交換する。
出力不足の場合	燃料不足。	燃料を補給する。
	エアクリーナの目詰まり。	エレメントを清掃する。
	燃料の質が悪い。	良質の燃料と交換する。
	チョークが完全に開いていない。	チョークバルブを完全に戻す。  位置にする。
	冷却システムが目詰まりをしている。	リコイルスタータ周辺を清掃する。
突然停止した場合	燃料不足。	燃料を補給する。
	燃料コックが閉じている。	燃料コックを開く。
排気色が異常に黒い場合	燃料の質が悪い。	良質の燃料と交換する。
	エンジンオイルの入れすぎ。	正規のオイル量にする。
マフラから黒煙が出て出力が低下した場合	エアクリーナエレメントの目詰まり。	エレメントを清掃する。
	チョークが完全に開いていない。	チョークバルブを完全に戻す。  位置にする。
マフラから青白煙が出た場合	エンジンオイルの入れすぎ。	正規のオイル量にする。
	シリンダ・ピストンリングの摩耗。	* リングを交換する。
エンジン回転が安定しない(上昇しない)	チョークが完全に開いていない。	チョークバルブを完全に戻す。  位置にする。
	燃料の質が悪い。	良質の燃料と交換する。
しばらくするとエンストする。	点火コイルの不良。	* 点火コイルを交換する。
	燃料フィルタの目詰まり。	燃料フィルタを清掃する。
排気に刺激臭がある。	燃料の質が悪い。	良質の燃料と交換する。

※ * 印は販売店にご相談ください。但し、有料となります。

※わからない場合は、お買い上げいただきました販売店にご相談ください。

7.3 自己診断表

もし次のような現象が発生した場合には、取扱説明書を参照して適切な処置をしてください。

現 象	原 因	処 置
刈草がうまく放出しない。	草が湿っている。	草が乾燥してから作業する。
	草が長い。	刈高さを高くして、二度刈する。
	刈高さが低い。	刈高さを高くする。
	エンジン回転数が低い。	最高回転数にする。
	作業速度が速い。	作業速度を落とす。
刈残しが出る。	作業速度が速い。	作業速度を落とす。
	エンジン回転数が低い。	最高回転にする。
	ナイフの摩耗、破損。	新しいナイフと交換する。
	ナイフカバー内への草屑の堆積。	ナイフカバー内面を清掃する。
	草が長い。	二度刈りをする。
土削りが発生する。	刈高さが低い。	刈高さを高くする。
	旋回速度が速い。	旋回時の速度を落とす。
	地形にうねりがある。	草刈りパターン(刈取方向)を変える。
	地形に起伏(凸凹)が多い。	刈高さを高くする。
	ナイフの曲がり。	新しいナイフと交換する。
ナイフがスリップする。	ベルトの張力が低い。	ベルトの張力を調整する。
	ナイフカバー内に異物が詰まっている。	ナイフカバー内を清掃する。
	プーリへの草の堆積。	プーリをきれいに清掃する。
	ベルトの摩耗。	新しいベルトと交換する。
変速しない。	変速の位置がズレている。	変速ワイヤの調整
	ミッションの不具合。	ミッションの修理。
左刈取部がロックしない。	ロックピンの調整不良。	ロックワイヤの調整。
振動が大きい。	ナイフのバランスが悪い。	ナイフを修正する。(全ナイフ)
	ナイフの損傷。	新しいナイフと交換するか、修正する。
	ナイフネックガード内への草の堆積。損傷。	ナイフネックガードを清掃、交換する。
	ナイフ軸が曲がっている。	ナイフ軸を交換する。
	ベルトの破損。	新しいベルトに交換する。
	新旧のナイフが混在している。	新旧のナイフは混在させない。
刈り取り作業負荷が大きい。	エンジン回転が低い。	エンジン回転を上げる。
	作業速度が速い。	作業速度を落とす。
	ナイフの回転軸周りに草が堆積、又は巻きついている。	ナイフをきれいに清掃する。
	草が長い。	刈高さを高くして、二回刈りをする。
	刈高さが低い。	刈高さを高くする。
タイヤがスリップする。	ナイフ及びナイフカバー内への異物の堆積。	ナイフ及びナイフカバー内を清掃する。
	圃場が軟弱である。	圃場が乾くまで作業を中断する。
左側ナイフが回転しない。	平行ピンの脱落。	平行ピンを入れカバーリングで固定する。
ジョイントカバーの破損。	カバーリング先端と接触している。	カバーリングの先端は溝側へ倒しておく。
カバーリングの切断。	純正品以外の針金で代用した。	純正(ステンレス)を使用する。
注油栓が作業中飛び出した。	ミッションオイルの入れすぎ。(内圧過上昇)	正規のオイル量にする。
左右のナイフが干渉する。	ナイフの取付け間違い。	左右のナイフの位相を90°にする。
ハンドルが左方向に取られる。	前輪(スパイク)に角度が無い小さい。	前輪に反法面方向に角度をつける。
	法面側の刈り取り負荷が大きすぎる。	ガイド車輪を高くする。

※わからない場合には、お買い上げいただいた販売店にご相談ください。