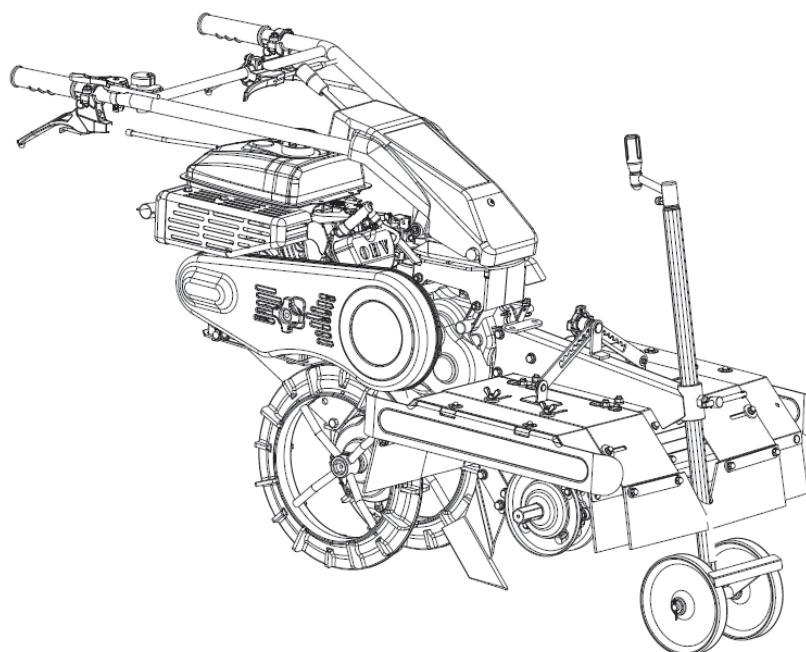


取扱説明書

管理作業機

“ニューエース”

NR607N/707NF



0040-79300

- 取扱説明書本文中に出てくる重要危険部分は、製品を使用する前に注意深くお読みいただき、十分理解してください。
- 本製品ご購入の際には、販売店より安全のための使用方法についての説明をお受けください。
- 取扱説明書はいつでもごらんになれるよう、品質保証書とともに大切に保管してください。

株式会社 **ISEKI** アグリ

《販売店様へ》

本製品納品の際には納品前点検を行い、お客様から商品受領書をお受け取り後、①メーカー控えを専用封筒にてご返送願います。

目 次

項 目 頁

《はじめに》	1
《定義とシンボルマークについて》	1
《本製品の規制について》	1
《重要なお知らせ》	2
《保証・契約書・免責事項》	2

1. ご使用の前に〈必ずお読みください〉

1.1 作業条件	3
1.2 作業をする前に	3
1.2.1 作業前の注意事項	3
1.2.2 作業前の点検・確認	4
1.2.3 火気厳禁・燃料の給油	4
1.3 作業中は	5
1.3.1 作業中の注意事項	5
1.3.2 操作上の注意事項	5
1.3.3 作業中の点検・停止・清掃	6
1.4 積み降ろし及び運搬時の注意	6
1.5 点検・整備	7
1.6 保管時	8
1.7 警告表示マーク	8

2. 各部の名称とはたらき

2.1 各部の名称	9
2.2 各部のはたらき	10
①主クラッチレバー	10
②ロータリークラッチレバー	10
③変速レバー	10
④ロータリー変速レバー	10
⑤ハンドル上下左右レバー	10
⑥スロットルレバー	11
⑦エンジンスイッチ	11
⑧前輪	11
⑨天板	11
⑩側板	11
⑪フラッパー	11
⑫残耕スキ	11

2.3 方向について	11
------------------	----

3. 作業前の点検

3.1 エンジンオイルの点検	12
3.2 燃料の点検・給油	13

4. 運転・作業のしかた

4.1 エンジンの始動・停止のしかた	14
4.1.1 エンジン始動のしかた	14
4.1.2 エンジン停止のしかた	15

4.2 走行・変速・旋回・停止のしかた ..	16
4.2.1 走行のしかた	16
4.2.2 旋回のしかた	16
4.2.3 変速のしかた	17
4.2.4 停止のしかた	17
4.3 上手な作業のしかた	18
4.3.1 作業のしかた	19
4.3.2 溝堀（畝立て）作業のしかた ..	19
4.4 積み降ろし及び運搬	22
4.4.1 積み降ろしのしかた	22

5. 点検・整備・調整

5.1 オイルの点検・交換・注油	23
5.1.1 ミッションオイルの点検・交換 ..	23
5.1.2 エンジンオイルの点検・交換	24
5.1.3 可動部への注油	24
5.2 エンジン関連の清掃・点検・調整	25
5.2.1 エアクリーナの清掃	25
5.2.2 点火プラグの点検・調整	26
5.2.3 燃料パイプの点検	26
5.2.4 燃料フィルタポットの清掃	26
5.3 製品本機関連の点検・調整	27
5.3.1 各部ワイヤ・ベルト調整	27
①走行クラッチワイヤ調整	27
②ロータリークラッチワイヤ調整	27
③変速ワイヤ調整	28
④ハンドル上下ワイヤ調整	28
⑤ベルト調整	28
⑥ベルト押え調整	29
5.3.2 耕うん爪・溝堀爪の点検・交換 ..	29
5.3.3 残耕スキの取り付け	29
5.4 長期保管のしかた	30
5.4.1 長期保管の準備	30
5.4.2 次回使用時の注意	31

6. 附表

6.1 仕様（参考数値）	32
6.2 工具袋・同梱品明細	32
6.3 消耗品明細	33

7. 点検表

7.1 定期点検表
7.2 エンジンの不調とその処理方法
7.3 自己診断表

■ 取扱説明書について




- 本機を使用する前にこの取扱説明書をよくお読みください。
- 本機を貸与または譲渡される場合は、必ず本機と一緒にお渡しください。
- 紛失または破損した時は、直接販売店へご注文ください。

《はじめに》

- ✓ このたびは、本製品をお買い上げ頂きまして誠にありがとうございます。
- ✓ この取扱説明書は本製品を常に最良の状態に保ち、安全な作業をしていただく為に、正しい取扱い方法と簡単なメンテナンス方法について説明しております。
- ✓ ご使用前に必ずこの取扱説明書を良くお読みいただき、安全な運転作業と正しい取扱い方法を十分に理解し、安全で能率的な作業にお役立てください。
- ✓ また、お読みになった後はいつでも取り出してご覧になれるよう大切に保管し、本製品を末永くご使用頂けますようご活用ください。

《定義とシンボルマークについて》

本書では、危険度の高さ（または事故の大きさ）に従って、次のような定義とシンボルマークが使用されています。以下のシンボルマークがもつ意味を十分に理解し、その内容に従ってください。

シンボルマーク	定 義
 危険	その警告文に従わなかった場合、死亡または重傷を負うことになるものを示します。
 警告	その警告文に従わなかった場合、死亡または重傷を負う危険性があるものを示します。
 注意	その警告文に従わなかった場合、ケガを負う恐れがあるものを示します。また、遵守または矯正しないと、製品自体に損傷を与えるものも示します。
参 考	操作、保守において知っておくと得な製品の性能、誤りやすい操作に関する事項を示します。

《本製品の規制について》

- 1) 本製品は農業用の機械として開発されておりますので、これ以外の用途（レンタル等で作業者が特定出来ないような使われ方）では使用しないでください。保証の対象外となる場合があります。
- 2) 本製品は、日本国内でご使用頂くのために、開発・生産されたものです。
海外の法規・規則・ルール・安全基準などに合致しておりませんので、品質や性能の保証、及び修理のご相談等を含むあらゆるサービスのご提供はできかねますので、ご了承願います。

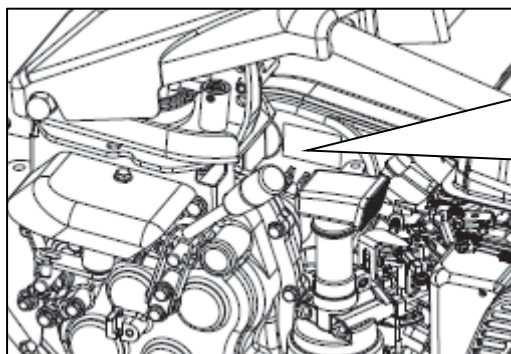
《重要なお知らせ》

- 1) 性能・耐久性向上及びその他仕様変更による部品等の変更で、お手元の製品仕様と本書の内容が、一部一致しない場合がありますので、あらかじめご了承ください。
- 2) 本書の内容の一部、または全部を無断で複写複製（コピー）することは、法律で定められた場合を除き、著作権の侵害となりますので、予めご注意ください。
- 3) 本書では説明部位が具体的に理解できる様、写真・イラストを用いておりますが、説明部位以外は省略されて表示されている場合があります。
- 4) 本書は日本語を母国語としない方へのご使用を対象としておりません。

《保証・契約書・免責事項》

- 1) 本書とは別に本製品には品質保証書が添付されています。必ず品質保証書裏面の保証規約を熟読頂き、内容を理解しておいてください。
- 2) 本製品の保証期間は、新品購入から1ヶ年、または累計50使用時間（請負業務用については6ヶ月間、もしくは累計は50使用時間）のうち、どちらか早い時点で到達した方となっています。
- 3) 全ての注意事項を予測する事は不可能です。製品を使用する際には作業側も安全への配慮が必要です。
- 4) 本書を読んでも判らない場合には勝手な操作はせず、必ず製品お買い上げの販売店（以降販売店）までご相談ください。
- 5) 製品を安全に効率よくご使用続けて頂く為には定期的な点検・整備が不可欠です。「定期点検表」及び「年次点検表」に記載の定期的な点検・整備を必ず最低毎年一回は販売店で依頼しましょう。
（有料）これらの点検・整備を行わなかった事及び仕様を超えた使用・改造等本書に従わなかった事に起因する故障・事故に関しては保証の対象外となります。
- 6) この製品の補修用部品の供給年限(期間)は、製造打ち切り後9年と致します。但し、供給年限内であっても、特殊部品につきましては納期等についてご相談させていただく場合もあります。
- 7) ご不明な点及びサービス等関するご質問は、販売店までご相談ください。その際は下記の箇所を参考に『商品型式と製造番号・搭載エンジンの型式名(エンジン本体に刻印または貼付されています。)]を確認し、併せてご連絡ください。

本機「製造番号」貼付け位置



種類 Description	農用トラクタ（歩行型）
型式名 Model	NR607N
製造番号 Serial No.	○○○○○○○○○○○○○○
発売元	株式会社 ISEKI アクリ
株式会社 オーレック OREC CO., LTD.	MADE IN JAPAN FABRIQUE AU JAPON

1. ご使用の前に〈安全にお使いいただく為に、必ずお読みください〉

1.1 作業条件



- 1) 本書の内容を理解できない人は使用しないでください。
- 2) 所有者以外の方は使用しないことが原則です。やむを得ず機械を他人に貸すときには、取扱い方法を説明し、本機とエンジン(該当製品)の「取扱説明書」をそれぞれ熟読し、取扱い方法や安全のポイントを十分理解してから作業をするように指導してください。
- 3) 過労、病気、薬物、その他の影響により正常な運転操作が出来ない時には作業しないでください。
- 4) 酒気を帯びた人、妊婦、子ども(中学生以下)、未熟練者にも作業をさせないでください。
- 5) 機械の回転部に巻き込まれたりしないよう、作業衣は長袖の上着に裾を絞った長ズボンを着用し、適切な服装で行ってください。くわえタバコ、巻き(腰)タオルは厳禁です。
- 6) 製品に応じて、滑り止め(スパイク)のついた安全靴(長靴)やヘルメット(帽子)、防護眼鏡、手袋、スネ当て等の適切な装備を使用してください。

1.2 作業をする前に

1.2.1 作業前の注意事項



排気ガスにより一酸化炭素中毒の恐れがあります。屋内など換気が不十分な所では、運転や作業はしないでください。



- 1) 安全作業の障害となるような本機の改造は絶対にしないでください。
(カバーの切断、標準品以外の装着、指定外のベルト・オイルの使用、安全装置の取外し等)
〈これらの改造に起因する事故、及び不具合に関しては、一切の責任を負いかねます。〉
- 2) 周囲に人や動物、車両や設備、建造物等の有形資産がない事を確認してください。また、周囲の安全を確認して、圃場内の障害物、側溝、軟弱な路肩など危険な場所や注意が必要な場所には目印などを設けて近寄らないでください。
- 3) 石やその他の異物は事前に取除き、除去不能な障害物などがある場合には、注意標識又は作業禁止範囲を示す安全柵などを設けた後で作業を始めてください。
- 4) 転落防止のため、川や崖や段差(路肩)を走行する場合は、路肩崩れや転落の危険性を考慮し、十分に安全な平坦地を走行してください。
- 5) 暗い時、視界が悪いときの使用は危険です。周囲の状況が十分に把握できない時には使用しないでください。



- 1) 雨天時や水たまり等本機が大量の水を浴びるような条件での使用は避けてください。
- 2) その他気象条件等に留意し、作業実施の判断や装備の選択に十分配慮してください。

1.2.2 作業前の点検・確認



- 1) 前回の作業終了後に確認された要修理箇所等について、確実に修理が行われている事を作業開始前に必ず確認し、修理が完了するまでは絶対に作業を開始しないでください。
- 2) 安全のためのカバー類はもとより、標準に装備されている安全装置及び関連部品を外したままの運転は非常に危険です。事故防止のため、これらの部品は必ず装着した状態で使用してください。もし異常がある場合は修理を行い、正常な状態を確認してから作業をしてください。
- 3) 作業クラッチ（ナイフクラッチ等）が「切」位置の時、Vベルトが確実に止まっているか点検し、もし少しでも動いている場合にはエンジンを止め、ベルト押え、ワイヤを調整してください。
- 4) 爪の脱落は危険です。爪のセットボルト・ナットをしっかりと締めてください。また、古いものは新しいものに取り換えてください。
- 5) エンジンの冷却風の吸込口、シリンダ付近の草詰まり、特に高温となる排気管周辺や本機に堆積した草屑等は作業前に必ず取り除いてください。エンジンの焼付きや火災の原因となります。また、外側のみならず、エアクリーナ内部など内側に堆積した草屑等の清掃も同時に行ってください。

1.2.3 火気厳禁・燃料の給油



- 1) **作業中及び給油中は火気厳禁です**。引火や火傷の危険があります。くわえタバコ、焚き火等、裸火の使用等は、機械のそばで絶対行わないでください。
- 2) 給油はエンジン停止後、マフラの温度が十分下がってから行ってください。
- 3) 給油は油面上限マークがあるものは、マーク以下(傾斜地使用の場合には更に少なく)にしてください。多く入れ過ぎた時はマーク以下になるまで抜き取ってください。また、こぼれた燃料は必ず拭き取ってください。
- 4) 身体に静電気が帯電した状態では行わないでください。気化したガソリンにより引火の可能性があり、火傷、火災につながる恐れがあります。

1.3 作業中は

1.3.1 作業中の注意事項



- 1) 安全のため、余裕を持った運転を心掛け、急発進・急停止・急旋回はしないでください。
- 2) 無理な姿勢で作業を行わず、体調に合わせ1～2時間程度で休息を取るようになしてください。
- 3) 作業範囲内（半径10m以内）に人(特に子供)やペットが入り込まないように、作業中である旨の立て札やガードロープを張るなどし、半径10m以内に近づけないでください。人やペットが近づいた時には直ちに作業を中断し、エンジンを停止してください。
- 4) 運転中、周囲に燃えやすい物や危険物を置かないでください。また排気マフラは高温となります。本機操作時・作業終了直後等に手をかけると、火傷を負う恐れがあります。
- 5) 斜面での作業は、勾配が10°以下でご使用ください。上下方向よりも横方向（等高線方向）に行うようになしてください。上下方向の作業は、本機が滑り落ちてくる、作業者の足が滑って本機に巻き込まれる等の恐れがあります。
- 6) 滑り止めなどの注意を十分行って、それでも滑りやすい場所では作業を行わないでください。

1.3.2 操作上の注意事項



- 1) 始動時は走行(主)クラッチ、作業(ナイフ・ロータリー)クラッチを「切」位置にし、中立のあるものは変速レバーを「中立」位置にしてから始動してください。
- 2) 斜面での旋回等の操作は十分に注意してください。バランスを崩し、転倒してけがをする恐れがあります。
- 3) 斜面では、安全のため、変速レバー・クラッチレバー類の不要な操作は行わないでください。スリップ・転落・滑落等の危険があります。
- 4) バックする時は、人(特に子ども)・動物・障害物がない事を確認して機械との間に挟まれたり、崖や段差からの転落等がない様足場に注意してください。(該当製品)
- 5) 木の周りや壁際などの作業時は、ハウスの支柱や木の枝、鉄線等と本機との間に体や手を挟んだり、枝での打撲・挟まれに十分注意して作業を行ってください。
- 6) 旋回時は特に足元に注意し、作業部(ナイフ・爪など)、走行部(タイヤ・クローラー等)に巻き込まれないようになしてください。
- 7) 作業(ナイフ・ロータリー)クラッチは、人(子ども含む)や動物がいない事を確認し、安全に十分注意した後に操作してください。
- 8) 固い圃場ではダッシング(ロータリー回転の反力により本機が前方もしくは作業側側に勢い良く飛び出すこと)の危険があります。浅く数回に分ける等、安全には注意をして作業を行ってください。

1.3.3 作業中の点検・停止・清掃



警告

- 1) 作業中、異物と衝突（噛み込み）した時は直ちに作業（草刈・耕運など）を止め、エンジンを停止してください。そして、必ずナイフ・ナイフステー・爪類（該当製品）及びカバー類の欠けや曲がりの有無を調べ、必要に応じ修正・交換ください。



注意

- 1) 作業中に点検する際は、必ずエンジンを停止し、各部が冷えてから、手を保護するために皮手袋などの丈夫な手袋をして実施ください。
- 2) 本機より離れる時は、必ずエンジンを止めてください。また、安定した平坦地で確実に停車してください。
- 3) エンジンを止める際は、該当する製品については次の事を行ってください。
 - ①ブレーキをかける。②キーを抜く。③燃料コックを閉める。
- 4) 運転中の異常な音、匂い、発熱は火災の原因となる恐れがある為、直ちにエンジンを停止し、点検・修理してください。
- 5) その他作業中、異常を感じたら必ずエンジンを停止してから、点検を行ってください。
- 6) 冷却風の吸込口、シリンダ付近の草詰まり、特に高温となる排気管周辺に堆積した草屑等は注意深く取り除いてください。エンジンの焼付きや火災の原因となります。
また、外側のみならず、内側もこまめに清掃してください。また、エアクリーナ内部の清掃、HSTファンカバー（該当製品）に堆積した草屑の清掃も同時に行ってください。

1.4 積み降ろし及び運搬時の注意



危険

- 1) 本機を運搬する時は必ずエンジンを停止し、燃料コックを「閉」状態にしてください。燃料漏れにより、こぼれた燃料が引火する恐れがあります。
- 2) 必要以上に本機を傾けないでください。燃料が漏れ出す恐れがあります。



警告

- 1) 運搬用の車は製品に応じた車を使用してください。（積載重量、荷台のサイズ、干渉の有無）
- 2) 運搬用の車は平坦で安全な場所を選び、搭載時に動き出さない様にエンジンを止め、サイドブレーキを引き、車輪止めをしてください。
- 3) ナイフ・爪がブリッジと接触しない位置まで高さを調整してください。また、該当する機種は次の事を行ってください。①作業クラッチは「切」位置。②デフロックを「入」位置
- 4) 基準にあった丈夫なブリッジをゆるい勾配（15度以下）で確実にかけ、エンジン回転を下げ、積み込みは「前進」で、降ろす時には「後進」で低速でゆっくり行ってください。
〈その際、速度や方向を変える操作は危険ですので、行わないでください。〉
- 5) 本機がブリッジとトラックの荷台との境を越える時には、急に重心の位置が変わりますので、十分に注意してください。
- 6) 運搬時は丈夫なロープ等で確実に固定してください。また、安全運転を心掛けてください。

1.5 点検・整備

◎ 品質及び性能維持のためには定期点検が不可欠です。

始業前点検・月次点検は所有者ご自身で、年次点検は販売店(有料)へご依頼ください。

〈定期点検を怠ったことによる事故・故障については責任を負いかねますのでご注意ください。〉

**警告**

下記に記載の内容を守らないと火傷や傷害事故、機械故障の原因となります。

- 1) ご使用前後に、日常の点検、整備を行う他、定期的に点検、整備を行って常に製品を安全で快適な状態に保つようにしてください。
- 2) 点検、調整、整備はエンジンを停止し、マフラ部やその他ミッションケースの過熱部位が完全に冷えてから皮手袋などの丈夫な手袋を着用し、適正な工具を正しく使用して行ってください。
- 3) 点検、調整、整備は地面が平坦で硬く、広くて明るい場所で行い、常に機体のバランスに留意し、転倒させない様に十分注意してください。
- 4) 本機を吊り上げて点検する場合には、必ず落下防止を行ってください。
- 5) 作業部（ナイフ・爪）や走行部（タイヤ・クローラー）の交換や着脱を行った場合は、指定の場所に確実に装着されているか、しっかりと締め付けしているか確認してください。
- 6) 作業部（ナイフ・爪）や走行部（タイヤ・クローラー）を新品に交換する際には安全のため取付けボルト類も一緒にメーカー純正品の新品と交換してください。
- 7) ベルトやナイフ部の安全カバー、及び飛散防止用のカバーの破損は危険です。作業中に異常を感じた箇所はそのままにせず、必ず作業を中断して点検、また作業終了後に再度点検し、必要な修理をしておいてください。
- 8) 取外したカバー類は、必ず元の位置に正しく取り付けてください。
- 9) 指定外のアタッチメント取付けや、改造は絶対にしないでください。
- 10) 燃料パイプは古くなると、燃料漏れの原因となり危険です。1年毎、または傷んだ時には締め付けバンドとともに新品と交換してください。

**注意**

下記に記載の内容を守らないと機械故障の原因となります。

- 1) 本機を洗車する場合は、エンジン部（電装部、エアクリーナ付近、燃料キャップなど）及び警告ラベル貼付け箇所に水をかけないでください。
- 2) クラッチ類、スロットル、ギアチェンジ等の点検、調整は十分に行ってください。
- 3) シートをかける場合には火傷や火災を防ぐため、エンジンの停止後「約5分以上」待って、マフラやエンジン本体の冷却状態を十分確認した上で行ってください。

1.6 保管時



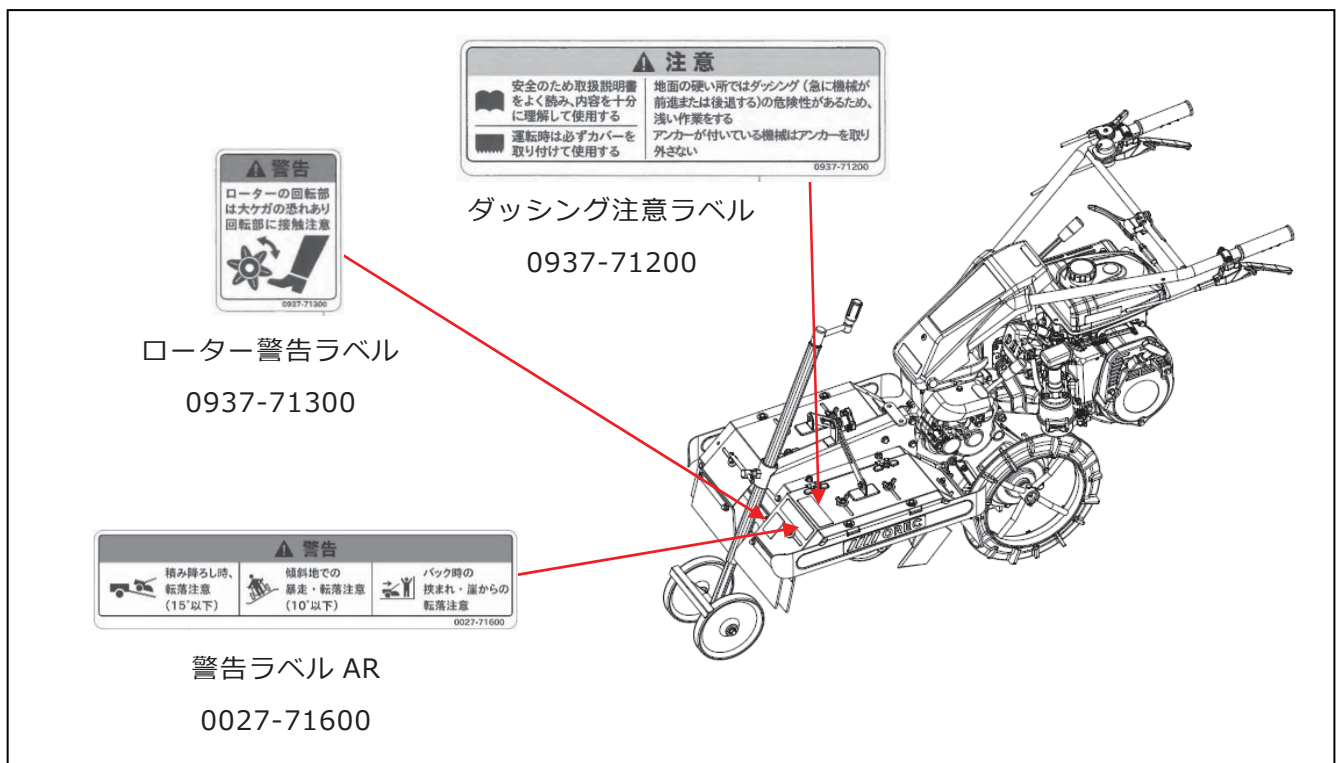
- 1) 安全のため、燃料コックは必ず閉めてください。
- 2) 本機を長期保管する場合は屋内で保管ください。〈5.4 長期保管のしかた 参照〉
- 3) 本体や作業部に付いたごみや付着物・異物は取り除いてください。

1.7 警告表示マーク



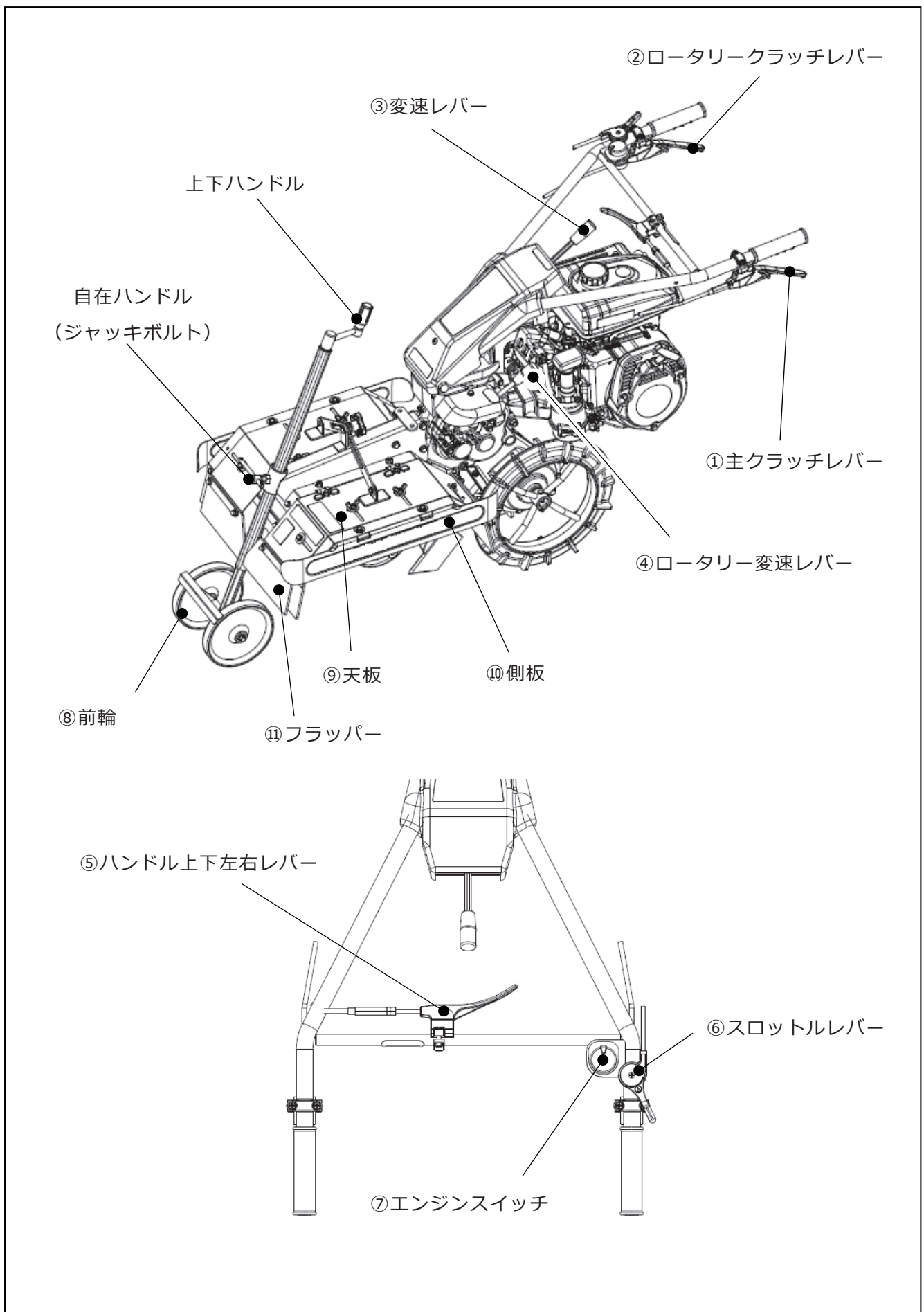
- 警告表示マークは本項目内における重要危険事項の中からとくに重要なものとして厳選され、本体に貼付されています。ご使用前に必ずお読み頂き、十分理解して必ず守ってください。
- ※ 警告表示マークが見えにくくなった場合には、必ず同じものを販売店で購入、貼り換える等して常にはっきり識別できるようにしてください。〈6.3 消耗品明細 参照〉

警告表示マーク貼付箇所



2. 各部の名称と働き

2.1 各部の名称



2.2 各部のはたらき

①主クラッチレバー

エンジンからミッションへの動力を断続させます。レバーを握ると「入」位置、ロック解除レバーを押して解除すると、レバーが下がり「切」位置になります。

②ロータリークラッチレバー

ミッションからロータリーへの動力を断続させます。レバーを握ると「入」位置、ロック解除レバーを押して解除すると、レバーが下がり「切」位置になります。主クラッチレバーが「切」位置では、ロータリークラッチレバーを「入」位置にしてもロータリーは回転しません。



注意

安全のため、旋回時、トラックからの積み降ろしの際には、ロータリークラッチレバーは必ず「切」位置にしてください。また、レバーを握る場合は必ずカチッと音がして完全にロックするまで握ってください。中途半端な状態のまま作業すると破損、事故等の原因になる恐れがあります。

③変速レバー

走行速度の選択時に操作します。前進 4 段、ニュートラル[N]が 1 ヶ所、後進 2 段です。



注意

- 1) 旋回、移動時にはロータリーに足を巻き込まれないよう、必ずロータリークラッチレバーは「切」位置にしてください。
- 2) 変速は安全のため、主クラッチレバーとロータリークラッチレバーを一旦「切」位置にした後に行なってください。ミッションに悪影響を及ぼすだけでなく、ダッシング等で大ケガをする危険があります。

④ロータリー変速レバー

作業目的に応じてロータリーの回転を低速・高速に切り替えます。

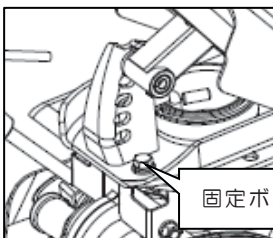
低速…掘取り・中耕・除草・攪拌

高速…畝立・溝掘・土寄・土入れ

⑤ハンドル上下左右レバー

作業者の体格、又は作業状況に応じてハンドルの高さを上下 4 段階・左右 7 段階に調整できます。

- ハンドル上下の調整は、中央のレバーを握り行ないます。ハンドルは作業者の腰骨位置あたりに位置させ、作業中はハンドルを若干持ち上げ気味にします。



- ハンドル左右の調整は、固定ボルトを外した後、ハンドル中央の

レバーを握り行ないます。ハウス内での支柱際の畝立作業や、果樹園での枝下作業時等に、作業し易い位置に調整します。

調整位置は中心と左右均等にそれぞれ 3 ヶ所ずつです。

- 所要の位置が決定したら、レバーを戻してハンドル上下左右の位置をそれぞれロックしてください。安全のため、作業中は調整しないでください。



注意

- 1) ハンドルに力を加えながら上下・左右の調整を行なうと、ロックが解除せず調整ができない場合があります。調整は必ずロックを解除した後に行なってください。
- 2) ハンドルをロータリー側へ回動することはできませんのでご注意ください。

⑥スロットルレバー

エンジン回転の 高・低 調整をおこないます。

⑦エンジンスイッチ

エンジンの回転を「入(運転)」、「切(停止)」します。

スイッチを「入(運転)」にする場合は赤い部分を右に回し、(運転)の位置に引き上げてください。

スイッチを「切(停止)」にする場合は赤い部分を押しだけで「切(停止)」に戻ります。

⑧前輪

作業深さの調整は前輪の高さを調整することで行います。

まず、前輪を固定している自在ハンドル(ジャッキボルト)で大まかな位置を調整し、その後作業をしながら前輪上部の上下ハンドルを回して、最適な位置へ微調整を行います。

⑨天板・⑩側板

作業に合わせて上下に調節します。

ロータリー回転[低速]で中耕・除草作業では共に一番下げた状態で作業します。

ロータリー回転[高速]で畝立・溝掘作業では作業状況に応じてそれぞれ開度を調整します。

⑪フラッパー

ロータリーからの飛散を防止します。亀裂や破断した場合は交換してください。

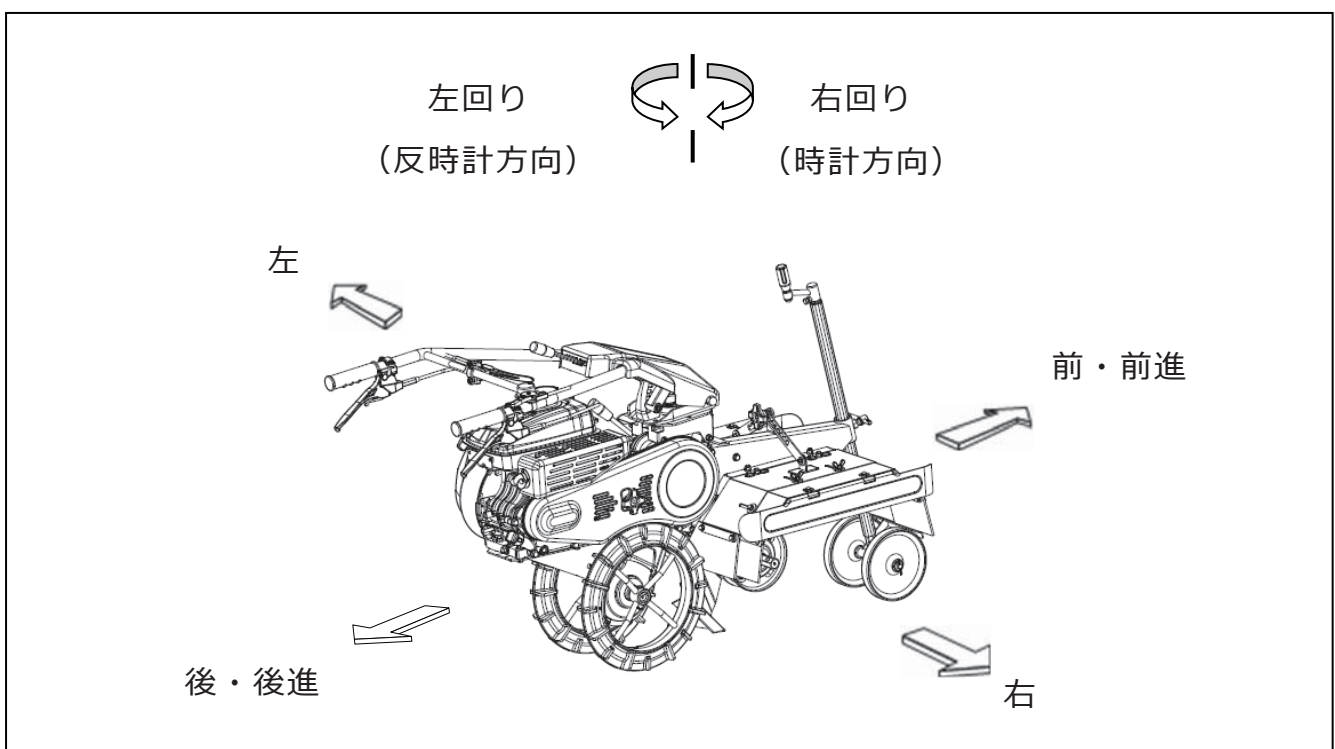
⑫残耕スキ

溝掘作業時に取り付けて使用します。ロータリー中央部の残耕(中央部残る凸部)を削り取ります。

2.3 方向について

本機の前後左右は、下図のように作業者から見た方向で表します。

本文中の、「前進」・「後進」についても、作業者から見た方向で表します。



3. 作業前の点検

- 作業を始める前に「1.2 作業をする前に」を確認し、下記の「始業前点検表」及び「7.1 定期点検表」に従って始業前点検を必ず行ってください。

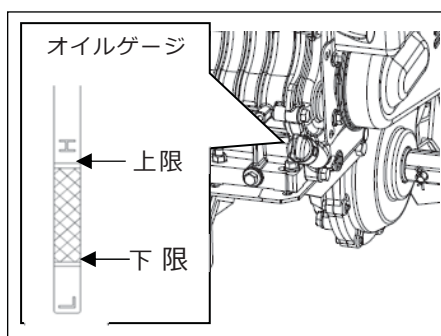
※不明な点や異常な点があれば、必ずお買い上げいただいた販売店にご相談ください。

始業前点検表 (定期点検表からの要約)		
	項目	点検内容
エンジン	①エンジンオイル	「オイル量、汚れ」を確認 (3.1 参照)
	②エアクリーナー	「汚れ」を確認、清掃 (5.2.1 参照)
	③エンジン本体	「緩み」「亀裂」の確認
	④マフラ周り	「ごみ等の詰まり」の確認、清掃
	⑤燃料チューブ、燃料フィルタ	「燃料漏れ」「劣化」「変形」「目詰まり」の確認、清掃
本機	①ナイフ (爪)	〈5.点検・整備 参照〉
	②ブレーキ(該当製品)	「1」 ボルトナットのゆるみ、脱落
	③タイヤ(クローラー)	「2」 変形、磨耗、干渉
	④レバー類	「3」 スムーズに動くか、固着
	⑤カバー類	「4」 ごみ、草、わら等の異物を取り除く
	⑥HST オイル(該当製品)	「オイル量、汚れ」を確認



- 1)点検、給油、調整、整備は必ずエンジンを停止してから行ってください。
- 2)エンジンを始動し、走行クラッチレバー等の動作確認を実施する場合は、各レバー位置と周囲の安全を確認してから行ってください。
- 3)本機に貼られている警告表示マークも良く読んでください。

3.1 エンジンオイルの点検

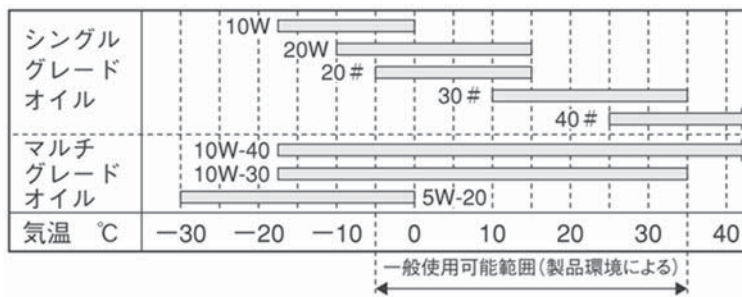


- ①エンジンを水平にしてオイルゲージを外します。
- ②給油口にねじ込まずに差し込んで、オイルゲージの上限と下限の間にオイルがあることを確認してください。
(給油栓がオイルゲージを兼用しています。)
- ③少ない場合は上限近くまでオイルが来るように補給してください。注油するオイルの量はゲージを参考にしてください。

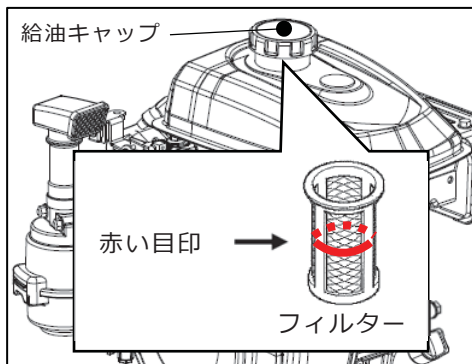


- 1)エンジンオイルの点検をエンジン運転後に行う場合は、エンジンの停止後「約 5 分以上」待って、マフラなどの高温部に十分注意して行ってください。
- 2)本機には出荷時、少量のエンジンオイルが残っています。
※始動前には必ずエンジンオイル量を確認してください。
- 3)エンジンオイルはSE 級以上の良質で新しいオイルを使用し、気温によって使い分けてください。
- 4)補給後、オイルゲージは確実に締め付けてください。締め付けが緩いとエンジンオイルが漏れ出す恐れがあります。

「推奨オイル」



3.2 燃料の点検・給油



- ①本機を水平にして燃料給油キャップを外し、給油口から燃料の量を点検します。
- ②フィルターの赤い目印を上限として給油口から、こぼれない様に燃料を補給してください。
〈使用燃料：無鉛レギュラーガソリン〉
〈燃料タンク容量：3.0 ㍓〉
- ③補給後は燃料給油キャップを確実に締め付けてください。
※傾斜地での使用は、さらに少なく(こぼれない量に)してください。

危険
1) 作業中及び給油中は火気厳禁です。

引火や火傷の危険があります。くわえタバコ、焚き火等、はだか照明の使用等は、機械のそばで絶対に行わないでください。

2) 給油はエンジン停止後、マフラの温度が十分下がってから行ってください。

3) 給油は必ず油面上限マーク以下(傾斜地使用の場合には更に少なく)にしてください。万一多く入れ過ぎた時はマーク以下になるまで抜き取ってください。また、周辺にこぼれた燃料は必ず拭き取ってください。

4) 身体に静電気が帯電した状態では行わないでください。気化したガソリンにより引火の可能性があり、火傷、火災につながる恐れがあります。

警告

1)点検・給油は平坦な安定した換気の良い場所で行ってください。

注意

1)燃料を補給する場合は、ほこり・草・雨・雪などの異物が燃料タンク内に入らないようにしてください。エンジン不調の原因になる恐れがあります。

2)無鉛レギュラーガソリン以外は使用しないでください。エンジンに損傷を与える原因になります。

3)ガソリンは自然劣化します。一ヶ月以上使用しない場合は新しいガソリンと入れ替えてください。またポリタンクに保管したガソリンも使用しないでください。不調の原因となることがあります。

4. 運転・作業のしかた

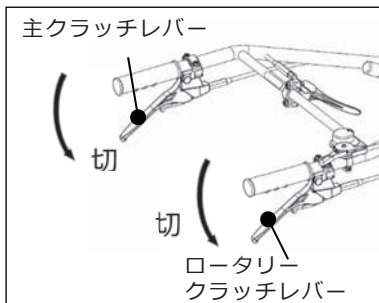


※「1. 使用上の注意」を運転する前に、必ずお読みください。

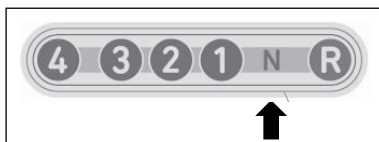
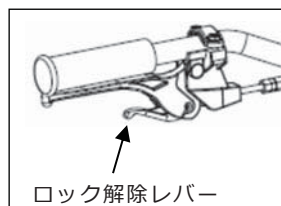
特に、「1.1 作業条件」「1.2 作業をする前に」「1.3 作業中は」をよく読み、理解したうえで運転・作業を行ってください。

4.1 エンジンの始動・停止のしかた

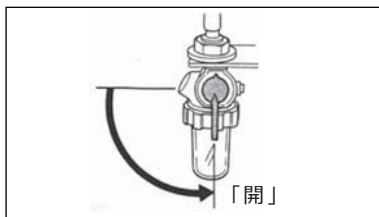
4.1.1 エンジン始動のしかた



①ロック解除レバーを押して、主クラッチレバー及びロータリークラッチレバーを共に「切」位置にしてください。



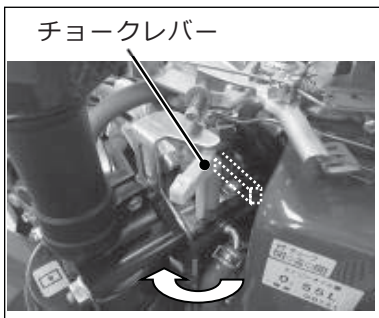
②変速レバーを「中立 (N)」位置にしてください。



③燃料コックを「開(ON)」位置にしてください。

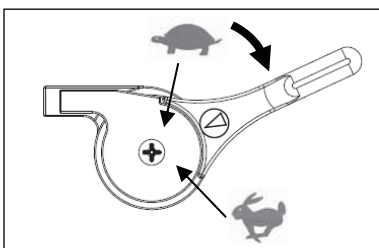


④エンジンスイッチを「運転(ON)」位置に回して引き上げてください。

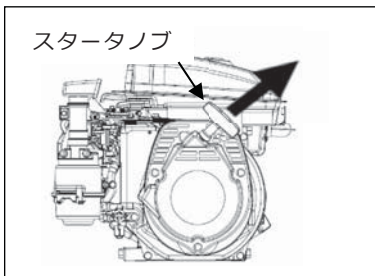


⑤チョークレバーを操作して「全閉」の位置に引いてください。

参考；エンジンが暖まっているときは、
チョークレバーの操作は必要ありません。



⑥スロットルレバーを「低速」と「高速」の中間位置「中速」にしてください。




⑦スタータノブを握り、ゆっくりと引いて圧縮を感じる位置から勢いよく引っ張ってください。エンジン始動後は、直ちにスタータノブを元の位置にゆっくりと戻してください。

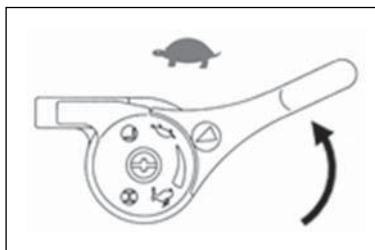



注意

リコイルスタータを引っ張る方向に人がいないか、突起物・障害物がないか確かめてから始動してください。傷害事故のおそれがあります。





⑧チョークレバーを戻して「全開」  の位置にしばらく (3~5 分間) 暖機運転を行ってください。暖機運転を行うことにより、エンジンの各部にオイルを行き渡らせ、エンジンの寿命を延ばします。



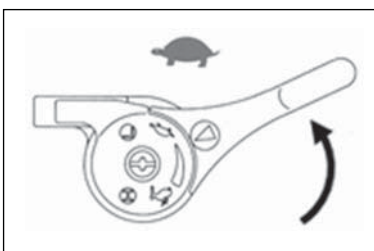
⑨エンジンが始動したら、スロットルレバーを低速側「」位置にしてください。



注意

- 1)新製品購入後、最初の一週間(3~4 時間)は、慣らし運転期間として、過負荷をかけない様に控えめな運転を心がけてください。
- 2)チョークレバーを「全閉」 、または「半開」  位置のまま使用すると、エンジン各部に悪影響を与え、エンジンの寿命を短くしますのでご注意ください。

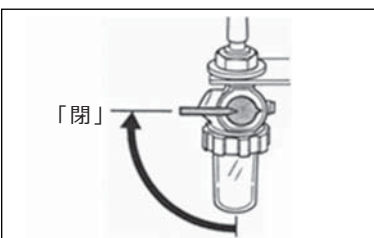
4.1.2 エンジン停止のしかた



①スロットルレバーを「」位置にしてください。



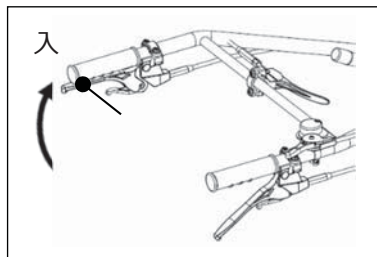
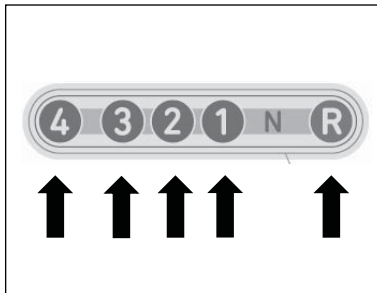
②エンジンスイッチを押して「停止(OFF)」位置にし、エンジンを停止してください。



③燃料コックを「閉(OFF)」位置にしてください。

4.2 走行・変速・旋回・停止のしかた

4.2.1 走行のしかた





①エンジンを始動させてください。

〈4.1.1 エンジン始動のしかた 参照〉

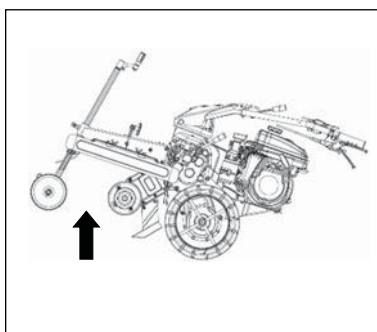
②変速レバーを「前進④」「前進③」「前進②」「前進①」「後進①」の中から所要の変速位置に確実に入れてください。

③スロットルレバーを「中速」位置とし、主クラッチレバーを「入」位置にすると走行を開始します。

注意

- 1) 変速操作は必ずスロットルレバーを低速「」位置で行ってください。高速「」位置では急発進等して危険です。
- 2) 変速操作が不十分な場合、ギヤ抜けの恐れがあります。操作がやりにくい場合には、無理に入れずに主クラッチレバーを「入」方向へ少し動かしてから再度、操作を繰り返してください。
- 3) 走行(移動)、旋回中は、ロータリークラッチレバーを「入」位置にしないでください。作業中や周りの人等を巻き込む恐れがあり危険です。
- 4) 「前進④」は移動用です。作業には使用しないでください。
- 5) 安全の為「前進①」でスタートし、状況に合わせて順次変速してください。

4.2.2 旋回のしかた



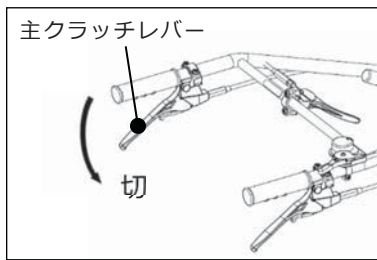
①ロータリークラッチレバーを「切」位置に戻します。

②ロータリー部を浮かせて行なうとスムーズな旋回ができます。
旋回半径内に障害物がないことを確認してください。

警告

旋回時、ロータリークラッチレバーを「入」位置にしないでください。ロータリーが回転し危険です。

4.2.3 変速のしかた

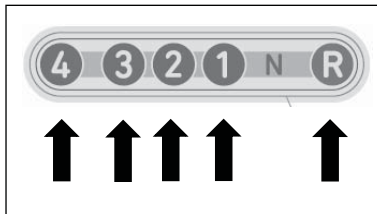


①主クラッチレバーを「切」位置に戻してください。



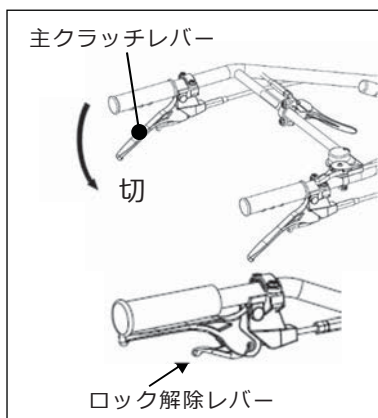
注意

主クラッチレバーを「入」位置のまま変速操作を行なうと、危険であると同時に本機故障の原因となりますので行なわないでください。



②変速レバーを所要の位置に確実に入れ替えてください。

4.2.4 停止のしかた



①主クラッチレバーを「切」位置にして本機を停止させてください。

ロック解除レバーを押すと、レバーが下がり「切」位置になります。

②スロットルレバーを「」位置にしてください。



③エンジンスイッチを押して「停止(OFF)」位置にし、エンジンを停止してください。

〈4.1.2 エンジン停止のしかた 参照〉



警告

- 1) 本機から離れる場合には、必ずエンジンを停止してください。エンジンが回ったままでは暴走、または周囲の人等に危害が及ぶ恐れがあります。
- 2) 停止の操作は変速レバーで行わず、必ず主クラッチの操作で行なってください。機械故障の原因となります。

4.3 上手な作業のしかた



- 1)ロータリーカバー内に堆積した泥、ロータリーに巻きついた草や紐等を除去する場合には、必ずエンジンを停止して行なってください。回転するローターに巻き込まれ大ケガする恐れがあります。回転中のローターには決して近づかないようにしてください。
- 2) バック作業は転倒・ダッシング等の恐れがあり大変危険です。絶対に行わないでください。
- 3)ビニールハウス内での作業では特に換気に注意し、有毒な排気ガスで中毒しない様、ビニールのすそを開ける等して換気には十分注意してください。
- 4)変速の操作は平坦地で行ない、必ず「前進①」からスタートして、状況に合わせて変速を行なってください。
- 5)下記のような圃場では使用を避けてください。
 - ①人の近く。②段差がある畑や圃場。③溝の近くの畑や圃場。④石や切り株や木の根等が多い畑や圃場。⑤特に固い畑や圃場。⑥10°以上の傾斜面。⑦建物、塀、木及び車等、遮る物の近く。
 - ⑧川や池の近く。⑨濡れた粘土質の圃場等、滑りやすい場所。⑩地面の凹凸が大きいところ。
- 6)前輪の調整は必ず、主・ロータリー両クラッチレバー共に「切」位置にした後に行ってください。回転するローターに巻き込まれる恐れがあります。
- 7) 安全のため、標準で装着されているカバー・フラッパー類を取り外したままの運転は大変危険です。事故防止のため、必ず装着した状態で使用してください。

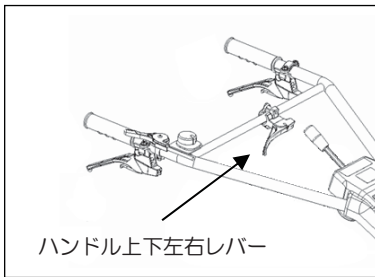


- 1)新品で製品を購入後、最初の一週間は、慣らし運転期間として、過負荷をかけない様に控えめな運転を心がけてください。
- 2)特に固い圃場の場合、ダッシングによる衝突、腹部圧搾、転落等の事故の恐れがあります。最初は数回に分けて、浅めの耕うんから開始してください。
 ※ダッシング…ロータリーの回転により本機が前進方向に勢いよく飛び出すこと。
 特に固い圃場や石等の異物の多い圃場で起き易い。

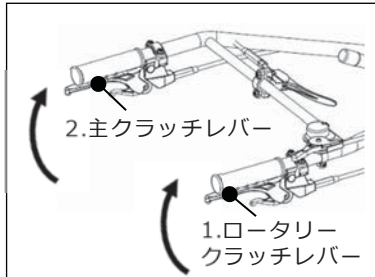
参考:

- 1)ハンドルは中心位置とし、作業者の腰骨あたりに位置させてください。また作業中は心持ちハンドルを持ち上げ、ロータリー部を地面に押し付ける感じで、ハンドルの一番広い部分をしっかりと両手で握ってください。
- 2)作業状況に合わせて、速度の調整、耕うん深さの調整を行なってください。固くしまった圃場では浅く、数回に分けて作業を行なってください。

4.3.1 作業のしかた

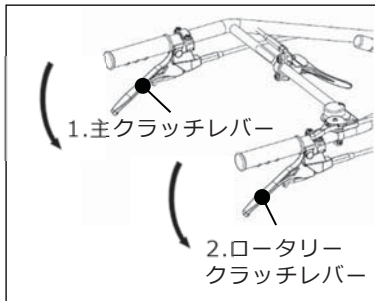


ハンドル上下左右レバー



2.主クラッチレバー

1.ロータリークラッチレバー



1.主クラッチレバー

2.ロータリークラッチレバー


①ハンドル上下レバーでハンドルの位置を調整してください。

②エンジンを始動させてください。

〈4.1.1 エンジン始動のしかた 参照〉

③変速レバーを所要の位置に確実にに入れてください。

〈4.2.3 変速のしかた 参照〉

④スロットルレバーを「」位置にして、ロータリークラッチレバー・主クラッチレバーの順に「入」位置にして作業を開始してください。

⑤作業を終了する場合には主クラッチレバー・ロータリークラッチレバーの順に「切」位置にしてください。その後、エンジンを停止してください。〈4.1.2 エンジン停止のしかた参照〉

4.3.2 溝掘（畝立て）作業のしかた ※別売品

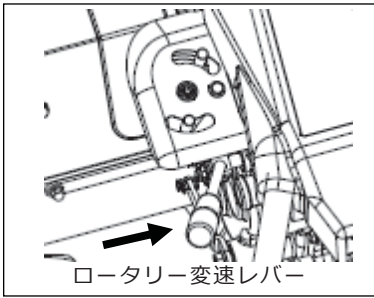


特に溝掘り作業においては泥や小石等の異物がロータリーカバーより前方へ飛び出す恐れがあります。作業者の前方及び側方には人(特に子供)がいないことを確認した上で作業を開始してください。ハンドル左右は必ず正位置(ハンドルはエンジン側)にしてください。ハンドルを回動(ハンドルがロータリー側)しての作業はできません。

参考:

- 溝掘(畝立て)作業では必ず車幅をローター幅より狭くして作業を行う必要があります。特に車輪幅が狭い場合、本機の左右のバランスがとりにくくなりますので、ハンドルは幅の一番広い箇所をしっかりと握って作業をしてください。
- 溝掘(畝立て)作業時には付属の残耕スキを取り付けます。残耕スキはロータリー中央部の残耕(溝中央部残る凸部)を削り取ります。
- 作業は数回に分けて行ないます。一回で仕上げようとすると一度あげた土が畝間に崩れ落ち、きれいな溝(畝)は作れません。最低でも二回以上に分けて作業をしてください。

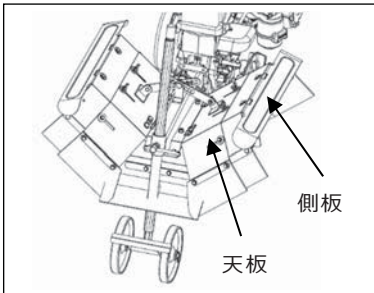
4. 運転・作業のしかた



①溝堀ローター付属の“組み付け要領書”に従って、溝堀ローターを本機に正しく取り付けてください。

②ロータリー変速レバーを「高速」位置へ確実に入れてください。

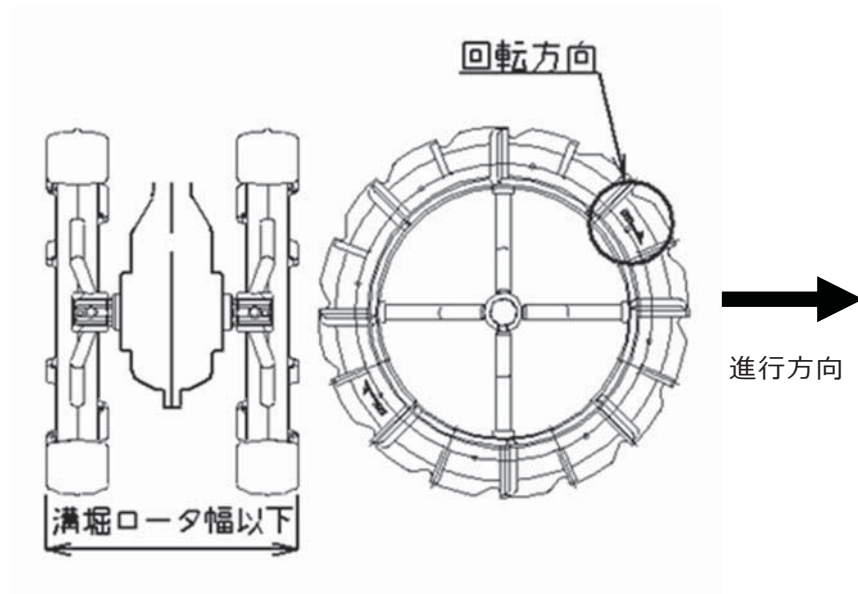
③天板・側板の開度を調整します。



④作業を開始してください。〈4.3.1 作業のしかた 参照〉

参考:

- タイヤ幅 \leq 溝堀ローター幅となるようセットしてください。作業幅より車幅が広いと、溝(畝)上をタイヤが通ることになり、せっかくあげた溝(畝)を崩してしまうばかりでなく、作業安定が非常に悪くなります。
- 作業安定性を確保するためには、作業幅の範囲内でできるだけ車幅は広くしてください。
- 進行方向に対して回転方向を下図のようにセットしてください。



参考：上手な作業の例

■らくらくアンカーが取り付けられているか確認してください。

溝掘り作業

圃場の状態にもよりますが、3回を目安に希望する作業深さにするつもりで作業をしてください。

① 1回目

- 耕深調整用前輪はエンジンが無理をしない程度の深い位置にしてください。
- ロータリカバー、側板は共に作業側側に土がかからない程度の位置まで大きく開けてください。
- 上げた土はできるだけ遠くに飛ばす様にして下さい。
- 本機がダッシングする様であれば耕深調整用前輪をダッシングしない程度まで浅くしてください。

② 2回目

- 耕深調整用前輪は1回目より浅くしてください。1回目よりさらに深く調整するとダッシングする度合いが多くなり危険です
- 天板・側板はさらに大きく開け、上げた土が溝の中に落ち込んでこないように注意してください。
- 本機がダッシングする様であれば、耕深調整用前輪をダッシングしない程度まで浅くしてください。

③ 3回目(仕上げ作業)

- 耕深調整用前輪は更に浅くし、溝の中に落ちた土を浚い上げる感じにしてください。
- 天板、側板共に最大に開いてください。

畝立て作業

圃場の状態にもよりますが、最低でも2回以上で仕上げるつもりで作業をしてください。

① 1回目

- 耕深調整用前輪はエンジンが無理をしない程度の深い位置にしてください。
- 作ろうとする畝の中心に土が落ちる様に天板・側板を作業をしながら調整してください。
- 本機がダッシングする様であれば耕深調整前輪をダッシングしない程度まで浅くしてください。

② 2回目(仕上げ作業)

- 耕深調整用前輪は1回目より浅くしてください。1回目より更に深く調整するとダッシングする度合いが多くなり、危険なばかりでなく未起耕の土をも畝上に跳ね上げ、苗の植付け等が不可能となってしまいます。
- 側板はやや閉じ目にして、天板を調整して①回目で上げた土の横に落としていくつもりで作業を行ってください。あまり大きく開け過ぎると隣の畝溝にまで土を跳ね上げてしまいます。
- 畝溝に残っている土を浚えるつもりで作業を行ってください。

深さ(仕上がりの状態)が不足する場合には、更に同じ作業をしてください。特に1回目は本機の作業姿勢が安定しませんので、直進性には十分注意してください。2回目以降は1回目でできた溝にタイヤが沿っていきますので本機の安定性は良くなりますが、それだけに1回目の作業は重要です。

4.4 積み降ろし及び運搬

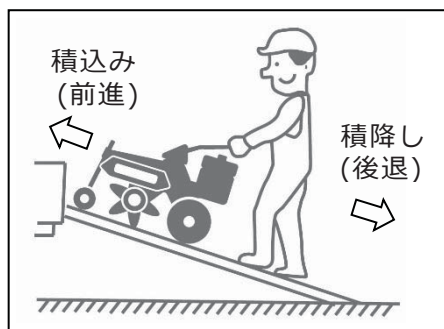


- 1) 本機を運搬する時は必ずエンジンを停止し、燃料コックを「閉」状態にしてください。燃料漏れにより、こぼれた燃料が引火する恐れがあります。
- 2) また、必要以上に本機を傾けないでください。燃料が漏れ出す恐れがあります。



- 1) 運搬用の車は製品に応じた車を使用してください。(積載重量、荷台のサイズ、干渉の有無)
- 2) 運搬用の車は平坦で安全な場所を選び、搭載時に動き出さない様にエンジンを止め、サイドブレーキを引き、車輪止めをしてください。
- 3) ナイフ・爪がブリッジと接触しない位置まで高さを調整しておいてください。ブリッジの溝に絡み、転倒する恐れがあります。また、ロータリークラッチは「切」位置にしてください。
- 4) 基準にあった丈夫なブリッジをゆるい勾配（15度以下）で確実にかけ、エンジン回転を下げ、積み込みは「前進」で、降ろす時には「後進」で低速でゆっくり行ってください。
〈その際、速度や方向を変える操作は危険ですので、行わないでください。〉
- 5) 本機がブリッジとトラックの荷台との境を越える時には、急に重心の位置が変わりますので、十分に注意してください。
- 6) 運搬時は丈夫なロープ等で確実に固定してください。また、安全運転を心掛けてください。

4.4.1 積み降ろしのしかた



- ① 周囲に危険物のない、平坦な場所を選んでください。
- ② 基準にあったブリッジをゆるい勾配（15度以下）で、また、製品に合わせた幅で、確実にかけてください。
- ③ 本機の車輪がブリッジの中央に位置するようにしてください。
- ④ エンジン回転を下げ、ロータリークラッチレバーは「切」にしてください。
- ⑤ 積み込みは「前進」で、降ろす時には「後進」で低速でゆっくり行ってください。

参考：ブリッジ基準

ブリッジは基準にあった、十分な強度のあるものを使用してください。

- 長さ…トラック荷台の高さの3.5倍以上あるもの。
- 幅 …本機の車輪幅にあったもの。
- 強度…本機重量、及び作業者の体重の総和に十分たえるもの。
- スリップしないように表面処理が施してあるもの。

5. 点検・整備・調整

5.1 オイルの点検・交換・注油



- 1) 出荷時、本機にオイルは注油されておられません。初めて本機をご使用になる前には、必ず指定の箇所に指定のオイルを指定の量だけ確実に注油してください。
- 2) 定期的なオイル交換は、本機を常に最良の状態で使用するために是非必要です。
- 3) 注油は少しずつおこなってください。一度に注油しようとする、エアが抜けずに注油口よりすぐにオイルが溢れ出ます。注油口まで油面がきていることを確認してください。
- 4) 各部オイルの点検・交換・注油をする場合には、必ず本機を平坦な広い場所に置いてエンジンを暖機運転した後に停止し、本機各部が触っても熱くない程度に冷えるのを「約5分以上」待ってから作業を行ってください。

… エンジン停止後、すぐに作業を行うと …

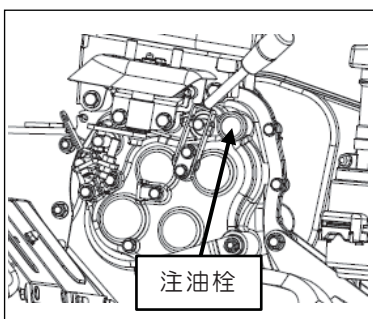
* エンジン本体はかなりの高温になっており、火傷の危険があります。

* エンジン停止直後は各部にオイルがまだ残っており、正確なオイル量が示されません。

■ 交換後の廃油は、お住まいの地方公共団体の取り決めに従い適切に処理をしてください ■

5.1.1 ミッションオイルの点検・交換

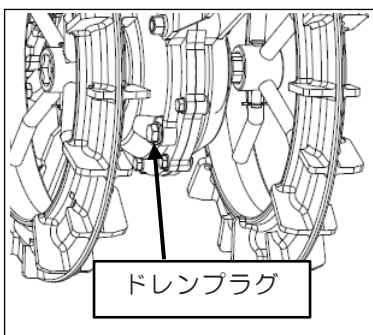
◎ 点検・補給… 注油量を厳守ください。



① ミッションケースの注油栓を取外してください。注油口からオイルが目視で確認できれば、ほぼ規定量のミッションオイルが入っています。

② オイルの量及び汚れを目視点検し、オイルが不足している場合や汚れがひどい場合には補給または全量交換(下記参照)します。

◎ 交換…



③ オイルを受ける適当な容器を用意します。

④ ミッションケース左側面下部のドレンプラグ(廃油栓)を取り外し、オイルを抜き取ります。

参考; 同時に注油栓も取り外すと、オイルが抜き取りやすくなります。

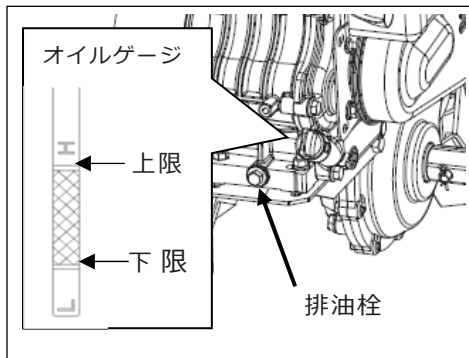
⑤ ドレンプラグを確実に取り付けた後、ミッションオイル(#90)を2.2ℓ注油してください。

交換の目安

初回：20時間目、2回目以降：100時間毎

5.1.2 エンジンオイルの点検・交換

◎点検…



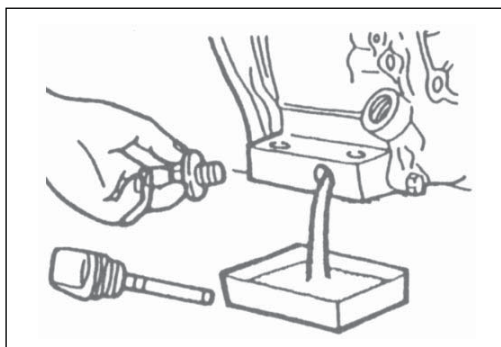
① 毎運転前にエンジンを水平にしてオイルの量・質を点検してください。

〈オイルの質・量は 3.1 エンジンオイルの点検 参照〉

② 給油口にねじ込まずに差し込んで、オイルゲージの上限と下限の間にオイルがあることを確認してください。図の給油栓がオイルゲージを兼用しています。

③ 少ない場合は上限近くまでオイルが来るように補給してください。

◎交換・給油…



① 排油を受ける容器を準備し、給油栓を外し、エンジン下部の排油栓(ドレンプラグ)を取り外し、容器にオイルを排出してください。

② 排油栓を取り付け、新しいエンジンオイルを規定量まで給油した後、給油栓を締め付けてください。

交換の目安

初回：5 時間目、2 回目以降：2 5 時間毎

■ 但し、高負荷又は高温下での連続長時間使用する場合には、上記目安より早めの交換(約半分の時間)を励行して下さい。

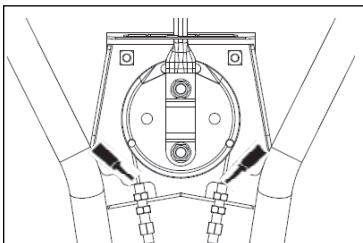
5.1.3 可動部への注油

◎ 約 3 0 時間毎にエンジンオイル(#30)を確実に注油してください。

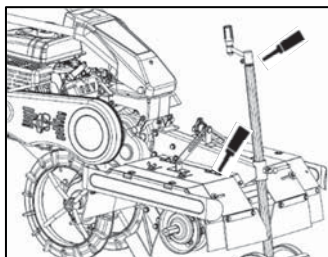

注意

注油を怠ると油切れによりサビ付や焼き付きの原因となり、操作が重くなって最悪の場合、破損の原因となる恐れがあります。

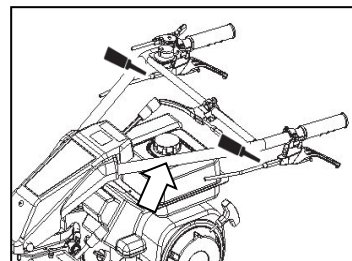
■ 変速ワイヤ



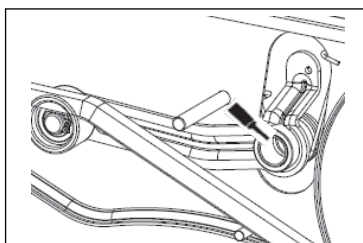
■ 前輪上下ハンドル部・蝶番



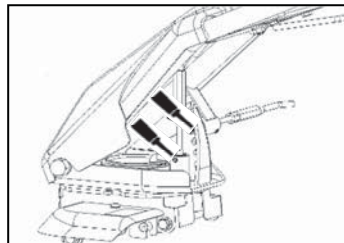
■ 主・ロータリークラッチワイヤ



■ テンションアーム支点



■ ハンドル上下左右部



5.2 エンジン関連の清掃・点検・調整

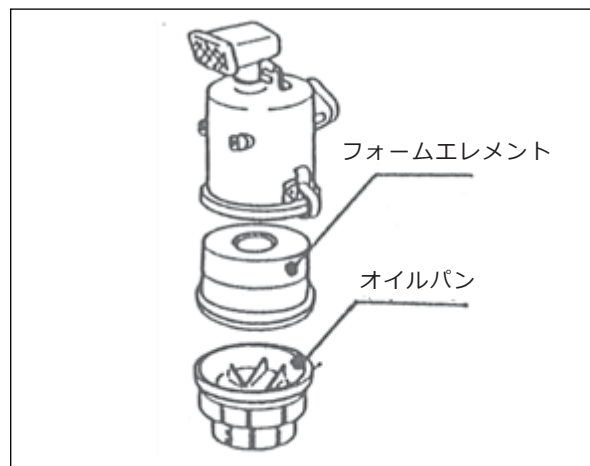
5.2.1 エアクリーナの清掃



エアクリーナ・リコイルスタータが草屑等で目詰まりを起こしたまま作業を続けると、出力不足や燃料消費が多くなるばかりでなく、排ガス温度が上昇することにより燃料への引火火災の原因ともなり大変危険です。必ず毎運転前に点検してください。

…エアクリーナを外したままエンジンを始動させないでください。…

ゴミやほこりをエンジン内部へ吸い込み、エンジン不調や異常摩耗の原因となります。



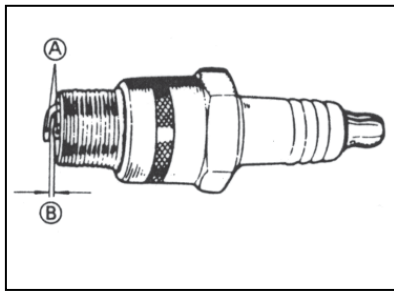
- ① クランプを外し、オイルパンを外します。
- ② オイルパン内にたまった草屑、泥等を白灯油できれいに洗浄し、新しいエンジンオイル (SAE10W-30 相当) をレベルまで入れて下さい。
- ③ フォームエレメントは中性洗剤で洗浄後よく絞り、乾燥させてください。
- ④ ケース内部の汚れをウエス等でふき取り、元の通りに組み付けてください。

エアクリーナの清掃、交換次期について		
	清掃	交換
フォームエレメント	25 時間毎	300 時間毎
エアクリーナオイル	—	50 時間毎

参考；

- 1) 洗浄時、フォームエレメントを強く引っ張ったりもんだりしないでください。
エレメントが破れ使用できなくなります。
- 2) チリやホコリの多い作業環境で使用した場合、エアクリーナの清掃は 10 時間運転毎
または 1 日 1 回行ってください。

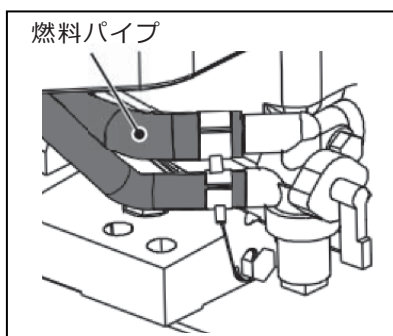
5.2.2 点火プラグの点検・調整



- 1) プラグレンチで点火プラグを外し、電極部分Ⓐにカーボンが付着していたらワイヤブラシでこれを除去し、湿りがあればこれを拭き取ってください。
- 2) 中央陶器部にヒビワレ、また電極部分に消耗が認められた場合には点火プラグを新品と交換してください。
- 3) 点火プラグの電極隙間Ⓑを 0.7mm に調整してください。

参考 ; 締め付け時は、初め手で軽くねじ込んでから(ガスケットが座面に当たるまで)プラグレンチを使用してください。初めからプラグレンチで締め込むと、ネジ山を潰すことがありますので注意してください。 <点火プラグ基準…6.1仕様 参照>

5.2.3 燃料パイプの点検

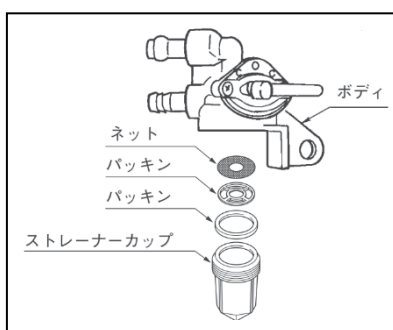
**危険**

くわえタバコや裸火での作業禁止

- 1) 燃料パイプなどのゴム製品は、使わなくても劣化します。
締め付けバンドと共に 1 年ごと、または傷んだ時には新品と交換してください。
- 2) パイプ類や締め付けバンドが緩んだり、傷んだりしていないか常に注意してください。

参考 ; パイプ類の交換時に、パイプ内にホコリやチリが入らないように注意してください。

5.2.4 燃料フィルタポットの清掃

**危険**

くわえタバコや裸火での作業禁止

- 1) 50 時間使用ごとに燃料コック内部を清掃してください。
- 2) 清掃はホコリやチリのない清潔な場所で行ってください。
 - ① 燃料コックを「閉(OFF)」位置にしてください。
 - ② ストレーナーカップを外し、底にたまっている沈殿物(ゴミや水等)及びフィルタを引火性の低い灯油等の溶剤で洗浄し、エアを吹き付けて乾燥させてください。

**警告**

ガソリンやシンナー等の引火性の高い洗浄油は危険です。使用しないでください。

5.3 製品本機関連の点検・調整



- 1) 点検・調整は必ず本機を平坦な広い場所に置き、エンジンを停止して行ってください。
- 2) 各操作レバーが正しく作動するか確かめてください。（毎回始業時）
- 3) ワイヤ・ベルトは初期伸びしますので、2～3時間運転後に再調整してください。
- 4) ワイヤ・ベルトは消耗品です。異常があれば新品と交換してください。
〈サイズは 6.1 仕様 参照〉
- 5) 本機を少し動かして異常音、異常発熱の有無を調べてください。
- 6) 調整後は、両クラッチレバーの「入」・「切」の動作確認を必ず行ってください。
- 7) 各部のボルト・ナット類に緩み、脱落がないか確認し、確実に締め付けておいてください。
- 8) 調整のために取り外したカバー類は必ず元のとおりに取り付けてください。
- 9) 各部を十分に馴染ませる為、最初の2～3時間は無理な作業はさけてください。
- 10) 作業後の手入れ、及び定期的な点検も忘れずに行ってください。〈7.1 定期点検表 参照〉
- 11) 本機全体を見回し、各部にオイルの漏れがないか点検してください
 - もしオイル漏れが確認できた場合には、お買い上げの販売店へご相談ください。
 - オイル漏れの状態で使い続けると危険なばかりか、本機の破損にもつながります。

5.3.1 各部ワイヤ・ベルト調整

①主クラッチワイヤ調整

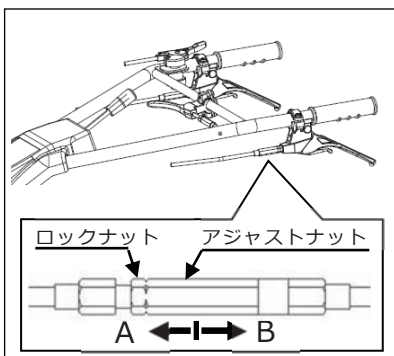


図 1

図 1 を参考に主クラッチワイヤのアジャストナットで調整してください。主クラッチレバーは「切」位置にしておいてください。

- 主クラッチを入れても、負荷がかかるとVベルトがスリップする場合。
… アジャストナットをⓐの方向へ …
- 主クラッチを切っても、Vベルトの切れが悪い場合
… アジャストナットをⓑの方向へ …

②ロータリークラッチワイヤ調整

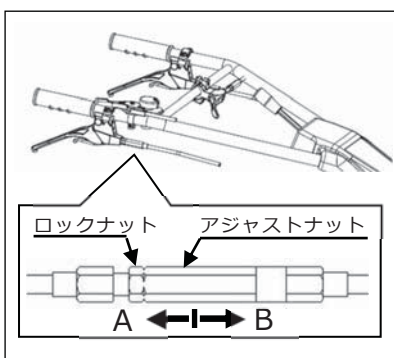


図 2

図 2 を参考にロータリークラッチワイヤのアジャストナットで調整してください。ロータリークラッチレバーは「切」位置にしておいてください。

- ロータリークラッチを入れても、負荷がかかるとロータリーの回転が停止する場合。
… アジャストナットをⓐの方向へ …
- ロータリークラッチを切ってもロータリーの回転が停止しない場合。
… アジャストナットをⓑの方向へ …

③変速ワイヤーの調整



本製品はワイヤによる変速方式を採用しています。ワイヤの初期伸びにより、作業中変速操作に節度感がなくなり、変速位置がずれる恐れがありますので下記の要領に従い、エンジンを停止し、ワイヤの張りの調整を行なって下さい。そのままの状態で作業を続けると最悪の場合作業中にギヤが抜け、重大事故を引き起こす恐れがあります。

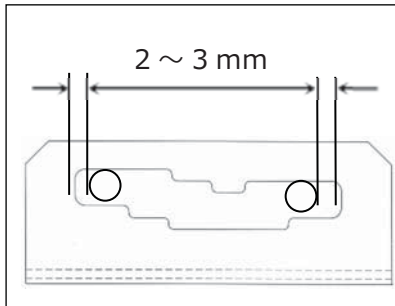


図 3

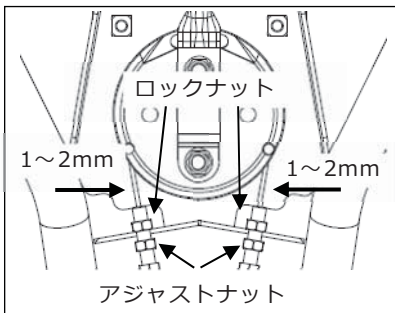


図 4

①固定ボルトを取外し、ハンドルボンネットを上を引き上げて外してください。

②変速レバーを前進「3」速と後進「2」位置に入れたときの変速ガイドとの遊びが両端共に2～3mmになるよう、2本の変速ワイヤのアジャストナットで調整してください。

左右のワイヤは、指で押した時に共に1～2mm位たわむようにし、決して張り過ぎないでください。(図3,4参照)

③変速ガイドの各変速位置で確実にギヤが入ることを確認してください。

④調整後はロックナットを確実に締め付け、ハンドルボンネットは元の通りに取り付けておいてください。

④ハンドル上下ワイヤ調整

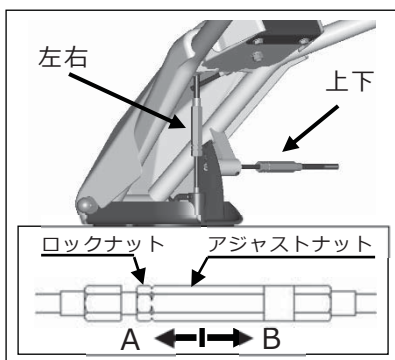


図 5

図5を参考にハンドル上下左右ワイヤのアジャストナットで調整してください

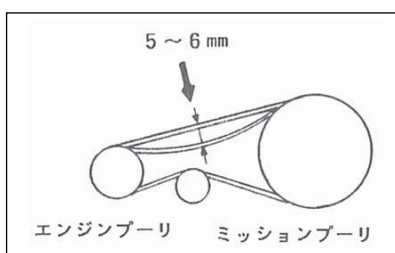
■ レバーを操作してもハンドルが上下(左右)できない場合。

… アジャストナットをⓐの方向へ …

■ ハンドルの上下にガタが多く、負荷がかかるとレバーを操作しなくてもハンドルが上下(左右)してしまう場合。

… アジャストナットをⓐの方向へ …

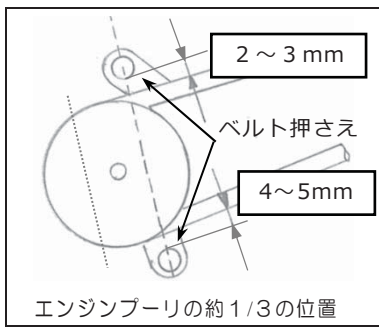
⑤ベルト調整



主クラッチレバーが「入」位置の時、ベルト中央部を軽く指で押してみても5～6mm程度のたわみがあれば正常です。

ベルトサイズ	SB-43 W800 1本
調整時期	初回：2～3時間目 以降：50時間運転毎

⑥ベルト押さえ調整



主クラッチレバーが「入」位置のとき、ベルトとベルト押さえの間隔が上側で約2～3 mm、下側で約4～5 mm 程度になるようにベルト押さえの位置を調整してください。

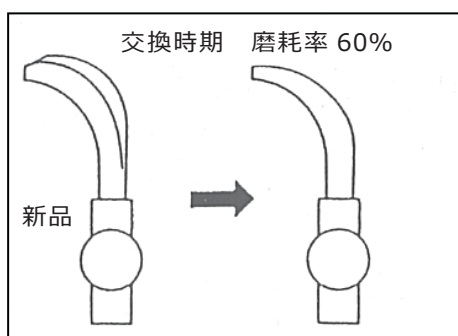
目安として、主クラッチレバーが「切」位置のとき、ベルト押さえがエンジンプーリの 1/3 程度の位置でベルトを軽く押さえ、ベルトがエンジンプーリの溝より軽く浮き上がるようにセットしてください。

- ベルトの交換・調整を行った場合には、同時にベルト押さえの調整も行ってください。
- 調整後は、ロックナット・ボルト等を確実に締めつけ、取り外したカバー類は元通りに取り付けておいてください。
- ベルトは消耗品です。常時点検し、異常があれば新品と交換してください。

5.3.2 耕うん爪・溝堀爪の点検・交換



爪交換時には、爪軸の回転方向に注意してください。爪軸の回転に対し、耕うん爪及び溝堀爪の背側で土を鋤くようにして取り付けます。逆さに取付けると爪の先端が土に突き刺さるように回転するため、作業が出来ないばかりでなくダッシング等の原因ともなり大変危険です。



■ 点検

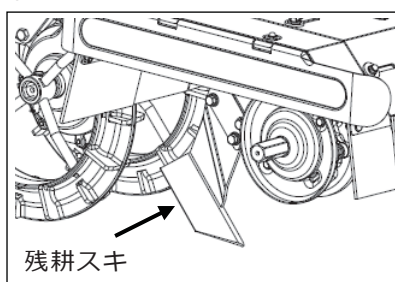
耕うん爪・溝堀爪は始業前に必ず損傷・曲がり及び摩耗を点検してください。また、爪取付部のガタがないかも点検し、もし弛みがあれば増し締めをしてください。

■ 交換

爪の摩耗度が左図のようになったら交換時期です。爪の交換と同時に取付ボルトの交換も行うようにし、部分的な交換は行わず、全数一度に交換してください。

5.3.3 残耕スキの取り付け

溝堀(畝立て)作業時には下記の要領で製品付属の残耕スキを取り付けて下さい。取り付けずに作業をした場合、溝中央部に残耕(溝堀爪がかからないために出来る凸部の事)が残る場合があります。(中耕作業時には取り付けないでください。作業の妨げとなります。)



標準で装着されている「取付板」に、製品に同梱されている「残耕スキ」を、左図を参考にボルト・ワッシャーで確実に取り付けてください。

5.4 長期保管のしかた

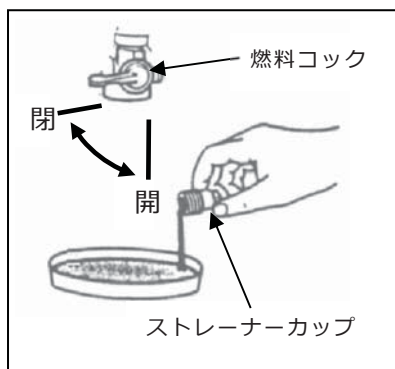
5.4.1 長期保管の準備

- 燃料タンクやキャブレタ内に燃料を残したまま長期保管すると、再始動困難や出力低下等のトラブルの原因となります。



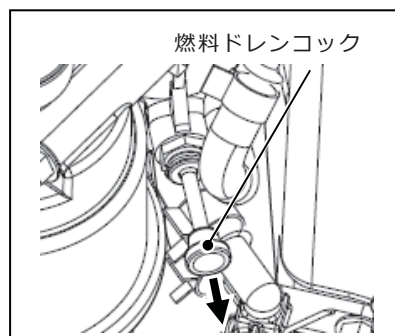
- 1) 燃料を抜く時は風通しの良い場所で、くわエタバコや裸火等の火気には十分注意し、抜いた燃料の取扱いには十分に注意してください。
- 2) 燃料タンク内のガソリンを抜く時、または本機にカバーをかける時にはエンジンとマフラが十分に冷えているのを確認してからにしてください。

- 1)本機を30日以上使用しないときは、燃料変質による始動不良、または運転不調にならないように燃料タンク及び気化器内の燃料を抜き取ってください。



①燃料タンク内の燃料

ストレーナーカップを外し、受け皿等を当ててから燃料コックを「開」位置にして燃料を抜き取ってください。



②気化器内の燃料

気化器下部のフロート室にある燃料ドレンコックを引っ張り、燃料を抜き取ってください。

③作業後は外した部品がしっかりと取り付けられているのを確認し、安全のため、燃料コックは必ず閉めてください。

- 2)各部の清掃を十分に行ってください。特にリコイルスタータ・エアクリーナ・マフラ・気化器付近やベルトカバー内に堆積した泥やホコリをエア吹き等できれいに取り除き、サビが出ている箇所はサビを取り除いて防錆塗料を塗布しておいてください。
- 3)各給脂・注油箇所に注油をして、不具合箇所は修理しておいてください。
- 4)屋根のある風通しの良い湿気の少ない場所に本機を水平にして保管してください。
- 5)本機にカバー等をかけて、ほこりがつかないようにしてください。保管中は、定期的にタイヤ空気圧を点検し、必要に応じて空気を入れてください。（*本機カバーは付属していません。）

5.4.2 次回使用時の注意



- 1) 新鮮な燃料を使用してください。
- 2) 作業前の点検を行ってください。
- 3) 各操作レバーが正しく作動するか確かめてください。（毎回始業時）
- 4) 各部のボルト・ナット類に緩み、脱落がないか確認してください。
- 5) 本機を少し動かして異常音、異常発熱の有無を調べてください。
- 6) 各部を十分に馴染ませる為、最初の2～3時間は無理な作業はさけてください。

6. 付表

6.1 仕様(参考数値)

名 称		ニューエース	
型 式		NR607N	NR707NF
全長×全幅×全高(mm)		1,450×560×740	
重 量 (kg)		78	
タイヤサイズ		ゴム付鉄車輪φ350	
車幅 [外幅] (mm)		190 240	
前輪		双輪 (φ170)	
ハンドル上下		5段階 ワンタッチ可変式	
ハンドル左右		5段階 ワンタッチ可変式	
主クラッチ方式		レバーロック式 (ベルトテンション)	
ベルト (本)		SB-43 W800 1本	
ロータリ回転数(rpm)		低 : 290 高 : 520	低 : 290 高 : 620
速度(Km/h)	前進	①0.80 ②1.24 ③2.40 ④3.91	
	後進	①1.15	
ミッションオイル (ℓ)		2.2 (#90)	
エ ン ジ ン	名 称	三菱	三菱
	型 式	GB181PN	GB221PN
	排気量 (cc)	181	215
	潤滑油量 (ℓ)	0.55	0.55
	始動方式	リコイルスタータ	リコイルスタータ
	点火プラグ	BP6HS	BP6HS
	タンク容量 (ℓ)	3.0	3.0

※本仕様は改良のため予告なく変更する事があります。

6.2 工具袋・同梱品明細

No.	部 品 名	規格・寸法	個 数	備 考
①	取扱説明書		1	
②	品質保証書		1	
③	エンジン工具	エンジン付属	1	
④	両口スパナ	10×12	1	
	両口スパナ	14×17	1	
	L型レンチ	14	1	
⑤	残耕スキ		1	

6.3 消耗品明細

No.	部 品 名	部 品 番 号	個数/台	刻印	備 考
①	P型溝堀爪 L	80-1182-891-00	サイズ別	V34L	溝掘ロータ用
②	P型溝堀爪 R	80-1182-892-00	↑	V34R	↑
③	P型偏心溝堀爪 L	80-1182-896-00	↑	V34SL	↑
④	P型偏心溝堀爪 R	80-1182-897-00	↑	V34SR	↑
⑤	溝堀爪 L	0004-81300	サイズ別	M2561L	↑
⑥	溝堀爪 R	0004-81400	↑	M2561R	↑
⑦	偏心溝堀爪 L	0004-81500	↑	M2561SL	↑
⑧	偏心溝堀爪 R	0004-81600	↑	M2561SR	↑
⑨	爪取付ボルト set	83-1321-835-00	↑		M 1 0 (小頭六角ボルト)
⑩	取付ピン	83-1182-161-00	2		Φ8×90 (溝掘用)
⑪	Rピン	89-2131-080002	2		Φ8
⑫	Vベルト	89-6123-004302	1	SB43	
⑬	スロットルワイヤ	0006-70710	1		
⑭	主クラッチワイヤ	0028-74200	1		
⑮	サイドクラッチワイヤ	0004-70210	2		
⑯	ロータリクラッチワイヤ	0040-70100	1		
⑰	ハンドル上下左右ワイヤ	0040-70200	1		
⑱	センターフラッパー	0028-50400	1		中央部
⑲	天板フラッパー	0028-50500	4		台形
⑳	天板アウトフラッパー	0038-60500	4		長方形
㉑	ローター警告ラベル	0937-71300	1		ローターの回転部に…
㉒	警告ラベル	0027-71600	1		積み降ろし時…
㉓	注意ラベル	0937-71200	1		安全のため…

7. 点検表

7.1 定期点検表

★点検や整備を怠ると事故や故障の原因となる事があります。正常な機能を発揮させ、いつも安全な状態であるようにこの「定期点検表」を参考に点検を行ってください。





★年次点検は1年に1回、月次点検は1ヶ月に1回、始業点検は作業前に毎回点検を行ってください。

項目	点検項目	確認項目	確認	始業	月次	年次	
制動装置	ブレーキ (該当製品)	駐車ブレーキの利き具合	ひきずりは無いが、甘くないか	ブレーキシュ	○	○	○
		ブレーキロッド ジョイント	変形、ガタはないか	ロッド ジョイント	○	○	○
		Uナット Wナット	緩み、脱落はないか	Uナット Wナット	○	○	○
		割りピン	欠落、欠損はないか	割りピン	○	○	○
刈取部	カバー	カバーの状態	曲がり、亀裂、腐食はないか、 ワッパゴムの取付状態は適切か	カバー フラップ	○	○	○
	回転部	ナイフ&ステアー (爪) および取付状態 (該当製品)	反り、摩耗はないか	ナイフ(爪) ナイフステアー	○	○	○
			ボルト・ナットに緩み、摩耗、脱落はないか	ボルトナット	○	○	○
	ナイフブレーキ	ブレーキの利き具合 (5秒以内で停止するか)	ブレーキ	○	○	○	
エンジン	本体	加速、排気、チョーク の作動状態	加速はスムーズか、排気色、臭いは正常か、 チョークの操作はスムーズか	加速 排気 チョーク		○	○
		マフラ、バッテリー	周囲にごみ、草等の詰まりはないか、 取付に緩みはないか、腐食はないか、 バッテリーの充電状態はよいか	マフラ バッテリー	○	○	○
		エンジン本体	エンジン取付に緩み、亀裂はないか	取付	○	○	○
		エアクリーナ	汚れ、目詰まり、破れ、スリ切れ等はないか	エアクリーナ	○	○	○
	潤滑油	エンジンオイル オイルフィルタ (該当製品)	量、質、漏れ、異物の混入はないか、 交換時期は適切か	オイル フィルタ	○	○	○
		【エンジンオイル：取扱説明書参照】					
	燃料系	燃料チューブ、フィルタ	燃料漏れ、劣化、変形、目詰まりはないか	燃料経路	○	○	○
	点火系	点火プラグ	碍子に亀裂、電極間にカーボンの堆積はないか	プラグ		○	○
		高圧コード、プラグキャップ	劣化、亀裂、キャップに割れはないか	コード		○	○
	冷却系	エンジンハウジング	ハウジング内に草屑等の堆積はないか	カバー内		○	○
配線	ハーネス	緩み、損傷はないか	ハーネス		○	○	
伝達系	ベルト	走行、ナイフベルト	張り具合、亀裂、損傷、著しい汚れはないか	走行 ナイフ	○	○	○
		ミッションオイル	量、質、油漏れ、異物(水分、エア)の混入	Mオイル		○	○
	減速油圧	【ミッションオイル:初回 20H。それ以降、100Hで交換】					
		HST オイル (該当製品)	量、質、油漏れ、異物(水分、エア)の混入	H オイル	○	○	○
【HST オイル(VG46 相当)：初回「各、取扱説明書を参照」。 それ以降は200H、または年1回交換。(HST オイルフィルタも同時に交換)】							
可動部	レバー・ワイヤ等の可動状態 (デフロック・副変速は該当製品)	作動はスムーズか 固着、錆付きはないか	デフロック	○	○	○	
			刈取	○	○	○	
			副変速	○	○	○	
変速	変速レバー	作動、N位置は適切か、緩み、ガタはないか	レバー	○	○	○	
走行部	タイヤ (クローラー)	エア圧は適切か、損傷及び偏摩耗はないか	タイヤ	○	○	○	
	取付状態	ボルト・ナットに緩み、ガタ、脱落はないか	取付	○	○	○	
ハンドル	取付状態	ボルト・ナットに緩み、ガタ、脱落はないか	ハンドル	○	○	○	
計器	アワメータ(該当製品)	表示時間は該当か、作動状況は適切か	アワメータ			○	
ラベル	警告ラベル及び銘板	貼付けは適切か(剥れ)、損傷、汚れ	ラベル			○	

※わからない場合には、お買い上げいただいた販売店にご相談ください。

7.2 エンジン不調とその処理方法

もしエンジンの調子が悪い場合があれば、次の表により診断し、適切な処置をしてください。

現象	原因	処置
始動困難な場合 (始動しない場合)	スロットルレバーが「始動」の位置でない。	スロットルレバーを「始動」の位置にする。
	チョークバルブを引いていない。	エンジン冷却時、チョークバルブを  位置にする。
	燃料が流れない。	燃料タンクを点検し、沈殿している不純物や水分を除去する。 燃料コックのストレーナを取り外し、カップ内の沈殿物を除去するとともに付着しているゴミを取り除く。
	燃料送油系統に、空気や水が混入している。	異物を取り除き、締付バンドを点検し、損傷があれば新品と交換する。
	寒冷時にオイルの粘度が高く、エンジンの回転が重い。	気温によってオイルを使い分けする。
	点火コイル、又はユニットの不良。	* 点火コイル、又はユニットを交換する。
	点火プラグの不調。	点火プラグの電極の隙間を点検し、調整する。 新しい点火プラグと交換する。
出力不足の場合	燃料不足。	燃料を補給する。
	エアクリーナの目詰まり。	エレメントを清掃する。
	燃料の質が悪い。	良質の燃料と交換する。
	チョークが完全に開いていない。	チョークバルブを完全に戻す。  位置にする。
	冷却系統が目詰まりをしている。	リコイルスタータ周辺を清掃する。
突然停止した場合	燃料不足。	燃料を補給する。
	燃料コックが閉じている。	燃料コックを開く。
排気色が異常に黒い場合	エアクリーナエレメントの目詰まり。	エレメントを清掃する。
	燃料の質が悪い。	良質の燃料と交換する。
マフラから黒煙が出て出力が低下した場合	エアクリーナエレメントの目詰まり。	エレメントを清掃する。
	チョークが完全に開いていない。	チョークバルブを完全に戻す。  位置にする。
マフラから青白煙が出た場合	エンジンオイルの入れすぎ。	正規のオイル量にする。
	シリンダ・ピストンリングの摩耗。	* リングを交換する。
エンジン回転が安定しない(上昇しない)	チョークが完全に開いていない。	チョークバルブを完全に戻す。  位置にする。
	燃料の質が悪い。	良質の燃料と交換する。
しばらくするとエンストする。	点火コイルの不良。	* 点火コイルを交換する。
	燃料フィルタの目詰まり。	燃料フィルタを清掃する。
排気に刺激臭がある。	燃料の質が悪い。	良質の燃料と交換する。

※ * 印は販売店にご相談ください。但し、有料となります。

※ わからない場合は、お買い上げいただきました販売店にご相談ください。

7.3 自己診断表

もし次のような現象が発生した場合には、取扱説明書を参照して適切な処置をしてください。

現 象	原 因	処 置
残耕が残る。	爪の摩耗。	爪を交換する。(爪交換時は全数交換)
	爪の取付が間違っている。	爪を正しく取り付け。
ダッシングする。	作業抵抗が大きすぎる。	作業深さを浅くする。
	圃場が硬い。	数回に分けて作業する。
	らくらくアンカーが外れている又は摩耗。	らくらくアンカーの取付又は交換。
耕うん・溝掘作業ができない。	爪軸・爪の取付が間違っている。	爪を正しく取り付け。
ベルトがスリップする。	ベルトの張力が低い。	ベルトの張力を調整する。
	ロータリーカバー内に異物が詰まっている。	ロータリーカバー内を清掃する。
	圃場が湿っている。	土が乾くのを待って作業を再開する。
	ベルトの摩耗。	新しいベルトと交換する。
タイヤがスリップする。	作業抵抗が大きすぎる。	作業深さを浅くする。
	ロータリーカバー内に異物が詰まっている。	ロータリーカバー内を清掃する。
	圃場が湿っている。	土が乾くのを待って作業を再開する。
	デフロックレバーが「切」位置である。	デフロックレバーを「入」位置にする。
作業負荷が大きい。	エンジン回転が低い。	エンジン回転を上げる。
	作業負荷が大きい。	作業深さを浅くする。
ハンドルをロータリ側にした場合に 変速段数が牽制される。	バックキャンセラにより、変速段数が 制限されている。	ハンドル回動は、培土作業時、仕上げの 耕うん作業に限って使用する。
ロータリが回らない	ロータリカバー内に異物が詰まっている。	ロータリカバー内を清掃する。
	ワイヤーの張り不足。(エンジン停止状態で、ロー タリクラッチレバーを入れ、爪を手で回すと軽 い。)	ワイヤーの調整をする。
	ベルトの磨耗。	ベルトを交換する。

※わからない場合には、お買い上げいただいた販売店にご相談ください。