

セミオートスター

Model AG138

取扱説明書 保存用

セミオートスターはエンジン式刈払機に取り付けて使用する草刈り用のナイロンカッター(以降カッターと省略)です。安全にご使用いただくために、ご使用前にこの取扱説明書と刈払機の取扱説明書を必ずよく読んで、正しく作業してください。お読みになった後は大切に保存してください。

販売元



製造元

スターテック工業株式会社

仕様

型式	取り付けネジの種類	回転方向	取り付けネジのサイズ
AG138	メネジ	左回転	M8XP1.25-LH

適用ナイロンコード  
コード径: φ3.0mm 長さ: 2m  
コード径: φ2.4mm 長さ: 4m

●ナイロンコードは作業能率を良くするため、適用ナイロンコードをご使用下さい。

安全上のご注意

ここに記載された事項は、カッターを正しくお使い頂き、お客様や他の人々への危険や損害を防止するためのものです。安全に関する重要な内容ですので必ずお守りください。

誤った取扱いをすると、「死亡または重傷などを負う可能性が想定される」内容です。  
警告

誤った取扱いをすると、「傷害を負う可能性または物的損害が発生する可能性が想定される」内容です。  
注意

この表示は、してはいけない「禁止」内容です。

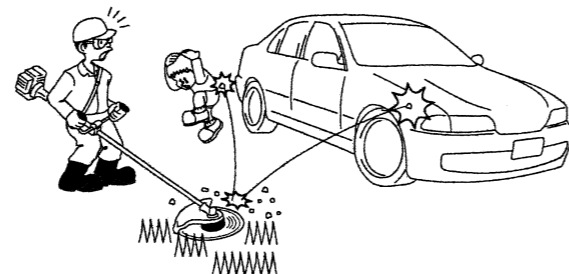
この表示は、必ず実行して頂く「強制」内容です。

警告

- 草刈り以外の用途に使用しない。けがや事故の原因となります。
- 使用前に、必ず取扱説明書をよく読んで、正しく作業する。けがや事故の原因となります。
- 草刈り作業中は、帽子・保護メガネ・手袋・長袖・長ズボン・長靴などの保護具を着用する。飛散物が目や体に当たり、けがや事故の原因となります。



- 刈払機には、適切な位置に必ず飛散防護カバーを取り付ける。飛散物が目や体に当たり、けがや事故の原因となります。
- ワイヤーやピアノ線など、適用のナイロンコード以外は絶対に使用しない。けがや事故の原因となります。
- 草刈り作業中は周囲に充分注意し、特に半径15m以内に人や動物、物などを近づけない。飛散物が当たり、けがや事故の原因となります。



- カッターや飛散防護カバーを取り付ける時、コードの交換や点検を行う時は、必ず刈払機のエンジンを停止する。カッターが突然回転して、けがや事故の原因となります。

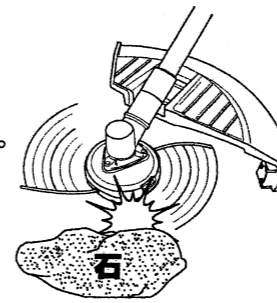
- 回転中には手をふれない。けがや事故の原因となります。

- 少しでも亀裂や損傷が見られるカッターは使用しない。部品が飛び、けがや事故の原因となります。

- カッターは絶対に改造しない。けがや事故の原因となります。

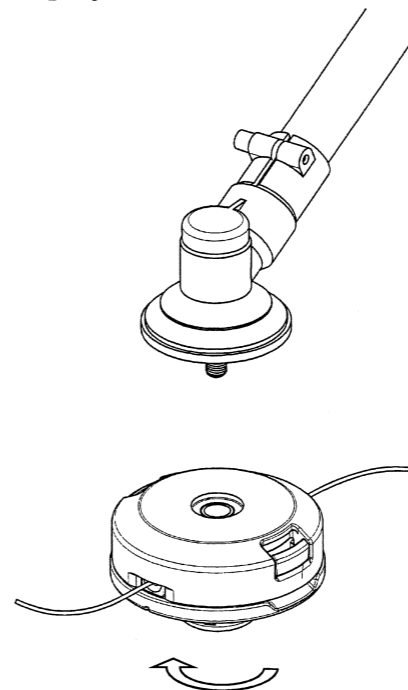
注意

- 草刈り作業中「石・フェンス」など硬質異物にカッター本体をぶつけない。損傷や飛散により、けがや事故の原因となります。
- 毎分10,000回転以上に回転数を上げない。損傷や飛散により、けがや事故の原因となります。
- 適用のナイロンコード以外は使用しない。作動不良、故障により、けがや事故の原因となります。
- 異音や異常な振動が発生したら、直ちにエンジンを停止してカッターの点検をする。亀裂やゆがみ等がないことを確認してください。損傷や飛散により、けがや事故の原因となります。



刈払機との取り付け方法

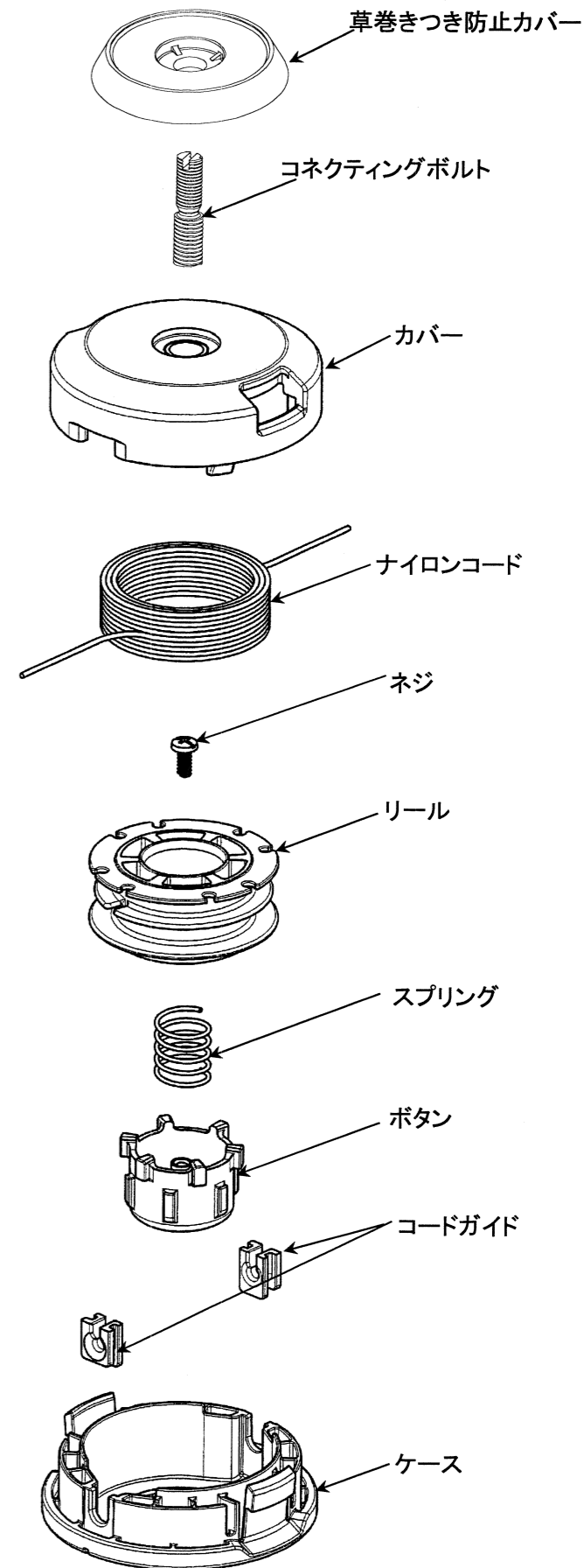
カッターを下図のように取り付けしてください。使用しない「ボルト」又は「ナット」は紛失しないように保管して下さい。



ネジ込み方向

- 警告 カッターを両手で持ち刈払機に固くねじ込んでください。ゆるんだまま使用すると、損傷や飛散によりけがや事故の原因となります。

部品名称

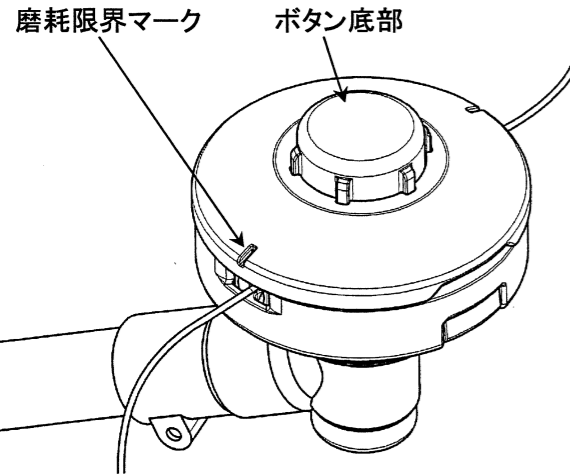


廃棄の際は分別回収にご協力をお願いします。

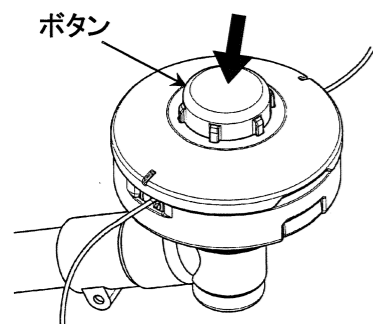
## 作業前の確認

**警告** 必ずエンジンを始動する前に点検をしてください。カッターの損傷や飛散により、けがや事故の原因となります。

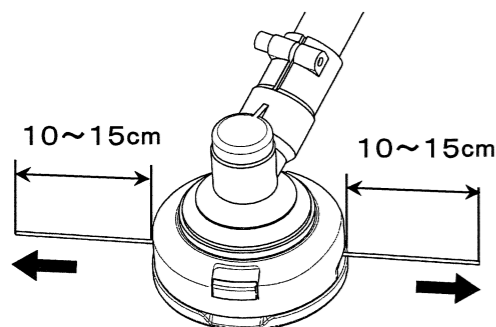
1. カッターに少しでも亀裂・損傷がないか確認してください。あった場合は新しい部品と交換してください。
2. ケースとボタンの磨耗を確認してください。ケースの磨耗限界マークが消えていたり、ボタン底部に穴が開いたら、必ず新しい部品と交換してください。



3. 刈払機への取り付けがゆるんでいないか確認してください。ゆるんでいる場合は増し締めしてください。
4. カッターの底面中央部のボタンを押し込みながら、ナイロンコードの両端を手で引っ張って、片側約3cm出ることを確認してください。



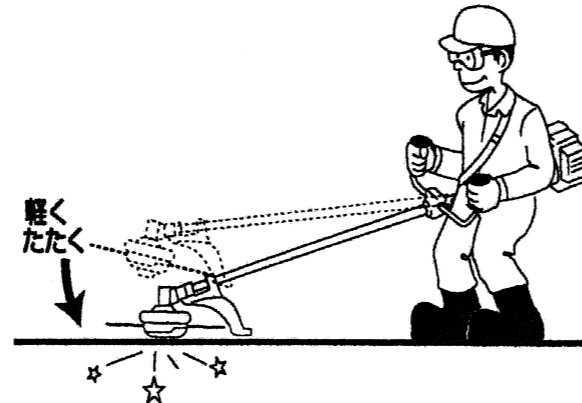
5. ナイロンコードの両端を引っ張ってたるみをなくし、出代を各々10~15cmに切りそろえてください。



## 使用方法

### 1. 作業中のナイロンコード繰り出し方法

- ① カッターを低速回転(4000回転以下)にしてカッター底面のボタンを、地面に垂直にあたる様に軽くたたいてください。



- ② ナイロンコードが出ない場合は、①を繰り返してください。
- ③ 繰り返しても出ない場合は、「ナイロンコードの交換方法」に従ってナイロンコードを巻き直してください。

### 2. 作業方法

草刈り作業は、ナイロンコードの先端で行うと、能率よくきれいに刈れます。

**警告** カッター本体を地面などに接触させながら、草刈り作業を行わないでください。

カッター本体が磨耗し、部品が飛びけがや事故の原因となります。

長時間連続使用するときは、時々作業を中断して、「作業前の確認」に従って、カッターの点検をしてください。カッターに亀裂・損傷がないか確認し、少しでもあった場合は、使用を中止してください。損傷や飛散によりけがや事故の原因となります。

## ナイロンコード交換方法

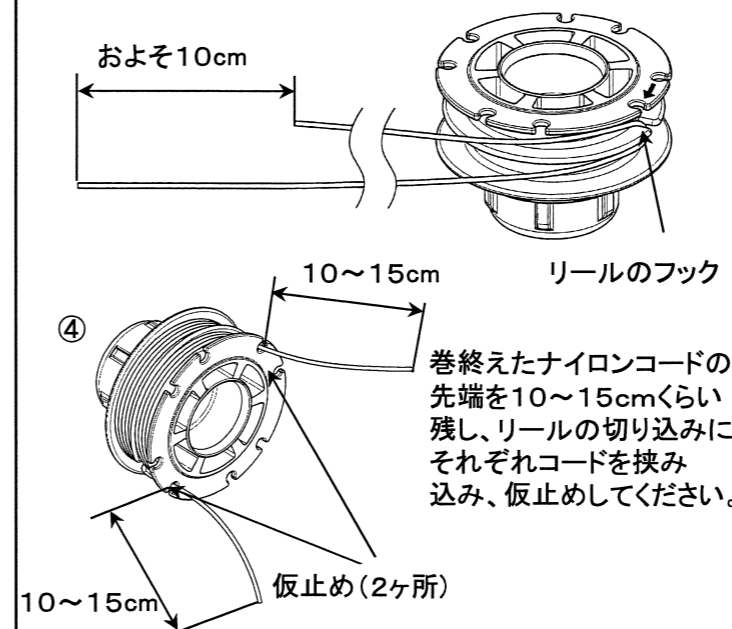
**警告** 必ずエンジンを停止してから行ってください。カッターが突然回転して、けがや事故の原因となります。

- ① カバーの両端のフックを押して、カバーからケースを外す。

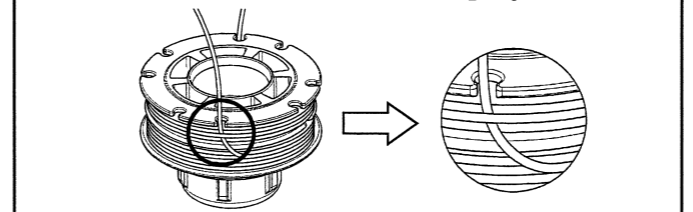
- ② リールをケースから出す。  
\* ケースからリールを取り出す時に、ナイロンコードが残っている場合は、リールに全部巻き取ってから外してください。

- ③ ナイロンコードの両端を10cmくらいずらして、中央部を折り曲げ、リールのフック部に引っ掛けてリールの矢印方向に交差しないように巻いてください。

- ④ 仮止めする時にナイロンコードが、交差しない様に注意してください。



仮止めする時にナイロンコードが、交差しない様に注意してください。



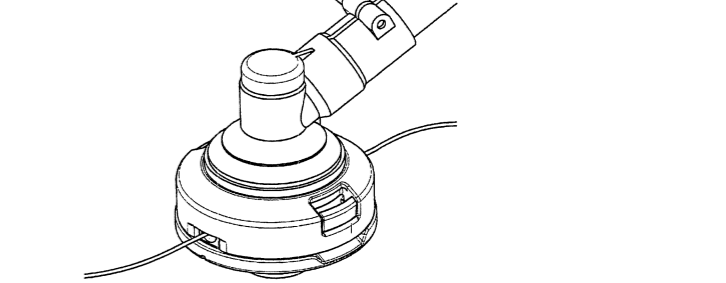
- ⑤ ナイロンコードの両端をコードガイドにそれぞれ通し、仮止め部とコードガイドの位置を合わせて、ボタンをケースの穴に出す。

- ⑥ リールを軽く押さえながらナイロンコードの先を引っ張って、リールを完全に収納してください。

- ⑦ カバーのロック部にケースフック部がパッチンと音がする迄押し込んでください。

- ⑧ ナイロンコードの両端を引っ張ってたるみをなくし、出代を各々10~15cmに切りそろえてください。

- ⑨ 交換後は、再度使用上の注意を確認の上、低速回転から使用してください。もしも、振動、ナイロンコードの出過ぎ等異常があった場合は、すぐにエンジンを停止して「ナイロンコードの交換方法」に従って再確認してください。損傷や飛散により、けがや事故の原因となります。



**警告** フックがロック部に確実に引っ掛かっていることを確認してください。不十分のまま回転すると、損傷や飛散によりけがや事故の原因となります。

交換後は、再度使用上の注意を確認の上、低速回転から使用してください。もしも、振動、ナイロンコードの出過ぎ等異常があった場合は、すぐにエンジンを停止して「ナイロンコードの交換方法」に従って再確認してください。損傷や飛散により、けがや事故の原因となります。

MEMO

\* 本書の内容は、予告なく変更する場合があります。