

ロータリーカッタ

マニュアルロータ

Model G200306

取扱説明書

【保存用】

この度は、ロータリーカッタをお買い上げいただき、ありがとうございます。
ご使用になる前に安全に能率よく作業していただくために、この取扱説明書をよくお読み下さるようお願いいたします。
末永くご使用いただけますように、この取扱説明書は大切に保存してください。

製造元

スターテック工業株式会社
STARTING INDUSTRIAL CO., LTD.

〒167-0034 東京都杉並区桃井4丁目4番4号
TEL: 03-3399-0141 FAX: 03-3396-8902

諸元

ロータリーカッタ型式	刈払機 回転方向
G200306	左回転用

標準ナイロンコード：ナイロンコード径 φ2.4mm
ナイロンコード長 4 m

標準適用機種：エンジン式刈払機
エンジン排気量 20cc~40cc

ナイロンコードは作業能率を良くするため、スターテック工業(株)製の純正ナイロンコードをご使用ください。

特長・用途

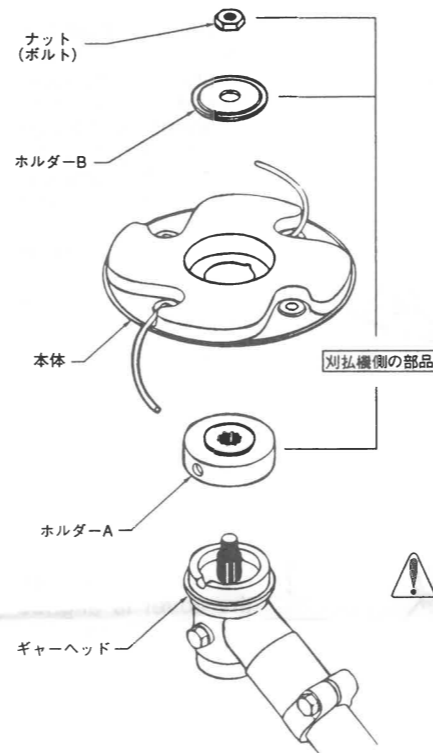
- ロータリーカッタは、ナイロンコードを使用している為、鋼製刃物で作業しにくい場所で特に塀、フェンス、鉄柱などの周囲では作業性が良く、雑草や芝生などを刈り取るのに適しています。
- 鋼製刃と同一の取付けになっていますので、そのまま取付けられます。
- ナイロンコード交換時工具不要です。

使用上のご注意

⚠ 注意 安全に作業をしていただく為に、必ず守ってください。

- 草刈り作業は、帽子・保護メガネ・長袖・長ズボン・長靴などを着用して下さい。(刈られた草や小石が飛び散ることがあります。)
- 刈払機に取付けの際、確実に取り付いているか確認して下さい。
- 近くに人がいる場所での作業は避けてください。(半径20m)(刈られた草や小石が飛び散ることがあります。)
- 草刈り作業中、『塀・フェンス』などに直接カッタ本体を接触させないでください。
- 点検、確認は必ずエンジンを停止してから行ってください。
- 草刈り以外には使用しないでください。
- 再使用の際はロータリーカッタに深いキズ、割れ等ないか確認してください。
- エンジンは、必要以上に回転を上げないでください。(10,000回転以下)
- 指定のナイロンコード以外は使用しないで下さい。

刈払機への取付方法



本体を刈払機に取り付ける

- 本体をギヤーヘッドに鉄刃と同じ要領でナット(ボルト)でしっかり締め付けてください。(左ねじ)
- ホルダーBが合わない時は付属のホルダーBに取り換えてください。

⚠ 注意 偏心取付けにならない様に注意してください。

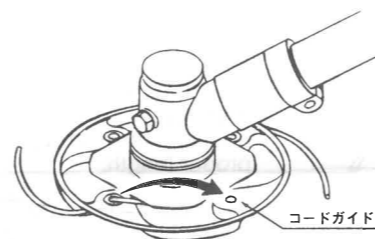
使用方法

草刈り作業中

- ナイロンコードの出代は10~13cmぐらいが適しています。
- 草刈り作業は高速回転(5,000~6,000回転ぐらい)で行ってください。
- 草刈りはナイロンコードの先端で行うと能率よくきれいに刈れます。

ナイロンコードの引出し

⚠ 注意 必ずエンジンを停止してから行って下さい。



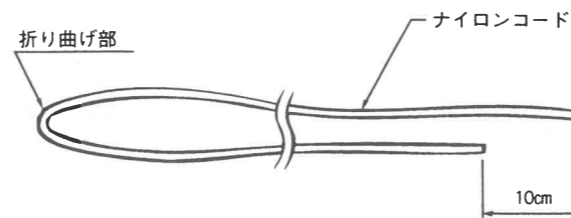
ナイロンコードが短くなった場合は矢印の方向のコードガイドに入れかえてください。ナイロンコードは対称位置のコードガイドにセットし、ナイロンコードの出代は適正長さに切り揃えてください。対称位置にセットされないと、回転時に振動の原因となります。

ナイロンコード交換

⚠ 注意 必ずエンジンを停止して行ってください。

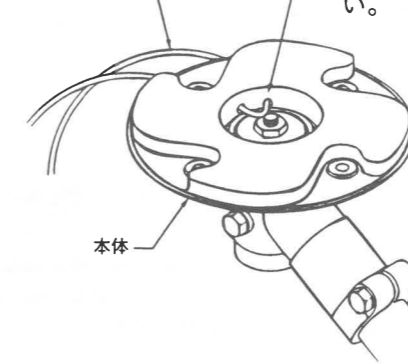
ナイロンコード交換は刈払機にセットしたまま行えます

- 新しいナイロンコードを4mの長さに切断し、図のように両端を10cm位ずらした状態で、2つに折り曲げてください。



2

ナイロンコード

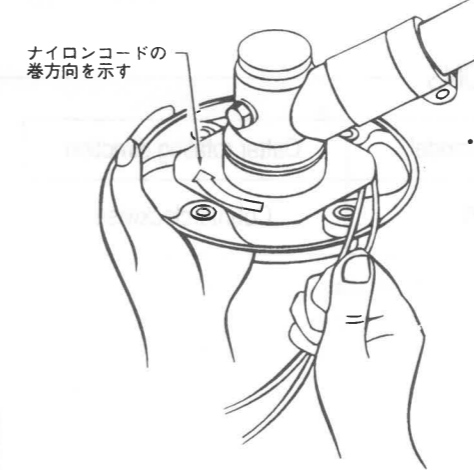


本体内側の穴にナイロンコードの折り曲げたところがかかるように通してください。

3

ナイロンコードを巻き込む時、ナイロンコード同士がよじれないように矢印の方向にしっかり巻き込んで下さい。

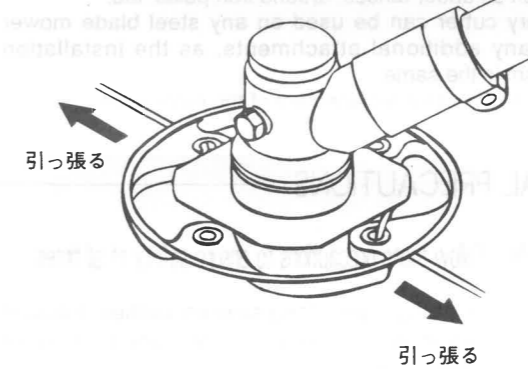
ナイロンコードの巻方向を示す



・ナイロンコードが矢印の方向に巻ける様に、本体を回した方が巻きやすいです。

4

巻き込み終了後、対称位置のコードガイドに通し両側のナイロンコードを引っ張って、たるみをなくし出代が10~13cmになるように両側を切り揃えてください。



⚠ 注意 交換後は、再度使用上の注意を確認の上、中低速回転から使用してください。巻き方によりナイロンコードが長く出る時があります。この場合適正長さに切り揃えてください。

※この仕様は予告なく変更する場合があります。