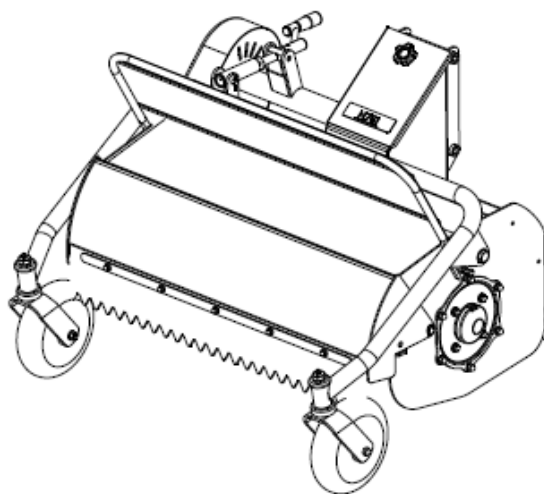


# 取扱説明書

バーディーティラー用作業機  
ハンマーナイフローター

**H751・H751X**



0909-79100



- 取扱説明書本文中に出てくる重要危険部分は、製品を使用する前に注意深くお読みいただき、十分理解してください。
- 本製品ご購入の際には、販売店より安全のための使用方法についての説明をお受けください。
- 取扱説明書はいつでもごらんになれるよう、品質保証書とともに大切に保管してください。
- 安全性維持のため、本紙定期点検表に従い年次点検をお受けください。(有料)
- 本製品の保守には必ずメーカー純正品をご使用ください。

《販売店様へ》

本製品納品の際には納品前点検を行い、お客様から商品受領書をお受け取り後、メーカー控えを専用封筒にてご返送願います。

# 目 次

項 目	頁
《はじめに》	1
《定義とシンボルマークについて》	1
《本製品の規制について》	1
《重要なお知らせ》	2
《保証・契約書・免責事項》	2
<b>1. ご使用の前に〈必ずお読みください〉</b>	
1.1 作業条件	3
1.2 作業をする前に	3
1.2.1 作業前の注意事項	3
1.2.2 作業前の点検・確認	4
1.2.3 火気厳禁・燃料の給油	5
1.3 作業中は	5
1.3.1 作業中の注意事項	5
1.3.2 操作上の注意事項	5
1.3.3 作業中の点検・停止・清掃	6
1.4 積み降ろし及び運搬時の注意	6
1.5 点検・整備	7
1.6 保管時	8
1.7 警告表示マーク	8
<b>2. 各部の名称とはたらき</b>	
2.1 各部の名称	9
2.2 各部のはたらき	10
①フロントガード	10
②ギヤボックスカバー	10
③刈高調整レバー	10
④前輪	10
⑤フラッパー	10
⑥ロータリーカバー	10
⑦安全カバー	11
<b>3. 作業前の点検</b>	
3.1 エンジンオイルの点検	12
3.2 燃料の点検・給油	13
<b>4. 運転・作業のしかた</b>	
4.1 上手な作業のしかた	14
4.2 草刈作業のしかた	15
<b>5. 点検・整備・調整</b>	
5.1 オイルの点検・交換・注油	16
5.1.1 ギヤオイルの注油・交換	16
5.2 ナイフの点検・交換・取付け	17
5.2.1 ナイフの点検・交換	17
5.2.2 ナイフベルトの調整	19
5.3 長期保管のしかた	19
5.3.1 保管に関して	19
5.3.2 次回使用時の注意	20
<b>6. 附表</b>	
6.1 仕様（参考数値）	21
6.2 工具袋・同梱品明細	21
6.3 消耗品明細	21
<b>7. 点検表</b>	
7.1 定期点検表	22
7.2 自己診断表	23

## ■ 取扱説明書について




- 本製品を使用する前にこの取扱説明書をよくお読みください。
- 本製品を貸与または譲渡される場合は、必ず本製品と一緒にお渡しください。
- 紛失または破損した時は、直接販売店へご注文ください。

### 《はじめに》

- ✓ このたびは、本製品をお買い上げ頂きまして誠にありがとうございます。
- ✓ この取扱説明書は本製品を常に最良の状態に保ち、安全な作業をしていただく為に、正しい取扱い方法と簡単なメンテナンス方法について説明しております。
- ✓ ご使用前に必ずこの取扱説明書を良くお読みいただき、安全な運転作業と正しい取扱い方法を十分に理解し、安全で能率的な作業にお役立てください。
- ✓ また、お読みになった後はいつでも取り出してご覧になれるよう大切に保管し、紛失や破損された場合は販売店から購入する、またはメーカーホームページよりダウンロードを行ってください。

### 《定義とシンボルマークについて》

本書では、危険度の高さ（または事故の大きさ）に従って、次のような定義とシンボルマークが使用されています。以下のシンボルマークがもつ意味を十分に理解し、その内容に従ってください。

シンボルマーク	定 義
 危険	その警告文に従わなかった場合、死亡または重傷を負うことになるものを示します。
 警告	その警告文に従わなかった場合、死亡または重傷を負う危険性があるものを示します。
 注意	その警告文に従わなかった場合、ケガを負う恐れがあるものを示します。また、遵守または矯正しないと、製品自体に損傷を与えるものも示します。
参 考	操作、保守において知っておくと得な製品の性能、誤りやすい操作に関する事項を示します。

### 《本製品の規制について》

- 1) 本製品は農業従事者向けの専用機械として開発されておりますので、これ以外の用途（レンタル等で作業者が特定出来ないような使われ方）では使用しないでください。保証の対象外となる場合があります。
- 2) 地を這うように伸びるツタ、ツル等の草については刈取れない場合もあります。
- 3) 本製品は、日本国内でご使用頂くのために、開発・生産されたものです。  
海外の法規・規則・ルール・安全基準などに合致しておりませんので、品質や性能の保証、及び修理のご相談等を含むあらゆるサービスのご提供はできかねますので、ご了承願います。

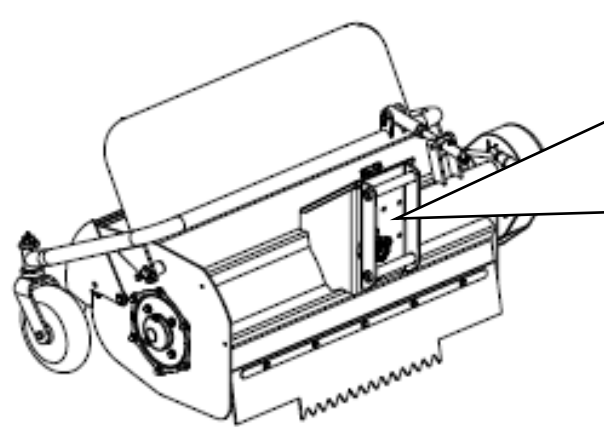
## 《重要なお知らせ》

- 1) 性能・耐久性向上及びその他仕様変更による部品等の変更で、お手元の製品仕様と本書の内容が、一部一致しない場合がありますので、あらかじめご了承ください。
- 2) 本書の内容の一部、または全部を無断で複製複製（コピー）することは、法律で定められた場合を除き、著作権の侵害となりますので、予めご注意ください。
- 3) 本書では説明部位が具体的に理解できる様、写真・イラストを用いておりますが、説明部位以外は省略されて表示されている場合があります。
- 4) 本書は日本語を母国語としない方へのご使用を対象としておりません。

## 《保証・契約書・免責事項》

- 1) 本書とは別に本製品には品質保証書が添付されています。必ず品質保証書裏面の保証規約を熟読頂き、内容を理解しておいてください。
- 2) 本製品の保証期間は、新品購入から1ヶ年、または累計50時間使用（請負業務用については6ヶ月間、もしくは累計50時間使用）のうち、どちらか早い時点で到達した方となっています。
- 3) 全ての注意事項を予測する事は不可能です。製品を使用する際には作業側も安全への配慮が必要です。
- 4) 本書を読んでも判らない場合には勝手な操作はせず、必ず製品お買い上げの販売店（以降販売店）までご相談ください。
- 5) 製品を安全に効率よくご使用続けて頂く為には定期的な点検・整備が不可欠です。「定期点検表」及び「年次点検表」に記載の定期的な点検・整備を必ず最低毎年一回は販売店で依頼しましょう。  
（有料）これらの点検・整備を行わなかった事及び仕様を超えた使用・改造等本書に従わなかった事に起因する故障・事故に関しては保証の対象外となります。
- 6) この製品の補修用部品の供給年限(期間)は、製造打ち切り後9年と致します。但し、供給年限内であっても、特殊部品につきましては納期等についてご相談させていただく場合もあります。
- 7) ご不明な点及びサービス等関するご質問は、販売店までご相談ください。その際は下記の箇所を参考に『商品型式と製造番号・搭載エンジンの型式名(エンジン本体に刻印または貼付されています。)]を確認し、併せてご連絡ください。

本製品「製造番号」貼付け位置



種類 Description	ハンマーナイフモア-（作業機）
型式名 Model	H751・H751X
製造番号 Serial No	〇〇〇〇〇〇〇〇〇〇
発売元	
株式会社オーレック Orec Co.,LTD.	MADE IN JAPAN FABRIQUE AU JAPON

# 1. ご使用の前に〈安全にお使いいただく為に、必ずお読みください〉

## 1.1 作業条件



### 警告

- 1) 本書の内容を理解できない人は使用しないでください。
- 2) 所有者以外の方は使用しないことが原則です。やむを得ず機械を他人に貸すときには、取扱い方を説明し、本機(BX,BXC)とエンジン(該当製品)及び本製品の「取扱説明書」をそれぞれ熟読し、取扱い方法や安全のポイントを十分理解してから作業をするように指導してください。
- 3) 過労、病気、薬物、その他の影響により正常な運転操作が出来ない時には作業しないでください。
- 4) 酒気を帯びた人、妊婦、子ども(中学生以下)、未熟練者にも作業をさせないでください。
- 5) 機械の回転部に巻き込まれたりしないよう、作業衣は長袖の上着に裾を絞った長ズボンを着用し、適切な服装で行ってください。くわエタバコ、巻き(腰)タオルは厳禁です。
- 6) 製品に応じて、滑り止め(スパイク)のついた安全靴(長靴)やヘルメット(帽子)、防護眼鏡、手袋、スネ当て等の適切な装備を使用してください。

## 1.2 作業をする前に

### 1.2.1 作業前の注意事項



### 危険

排気ガスにより一酸化炭素中毒の恐れがあります。屋内など換気が不十分な所では、運転や作業はしないでください。



### 警告

- 1) 安全作業の障害となるような本機(BX,BXC)及び本製品の改造は絶対にしないでください。  
(カバーの切断、純正部品以外の装着、指定外のベルト・オイルの使用、安全装置の取外し等)  
**〈これらの改造に起因する事故、及び不具合に関しては、一切の責任を負いかねます。〉**
- 2) 周囲に人や動物、車両や設備、建造物等の有形資産がない事を確認してください。また、周囲の安全を確認して、圃場内の障害物、側溝、軟弱な路肩など危険な場所や注意が必要な場所には目印などを設けて近寄らないでください。
- 3) 石やその他の異物は事前に取除き、除去不能な障害物などがある場合には、注意標識又は作業禁止範囲を示す安全柵などを設けた後で作業を始めてください。また、このような圃場では安全のために通常よりも高刈りで作業を行ってください。ナイフが欠けたり、石等の異物が飛散し危険です。
- 4) 岩や金属など刃の接触により火花が出るような物は事前に取り除いてください。取り除くことができない場合は目立つような目印を設けて近づかないようにしてください。
- 5) 枯草を刈る際は高温となるエンジンや排気管周辺等を1時間に1回、草屑等を堆積していないか確認し清掃を行ってください。



- 6) 枯草は自然発火や外部からの火気により火災が発生する可能性があります。枯草を刈る際は作業  
者以外に作業管理者を設け、常に監視した状態で行ってください。
- 7) 乾燥注意報などが発令されている時に草刈を行う際は特に注意をし、場合によっては草刈を行わ  
ないようにしてください。
- 8) 転落防止のため、川や崖や段差（路肩）を走行する場合は、路肩崩れや転落の危険性を考慮し、  
十分に安全な平坦地を走行してください。
- 9) 暗い時、視界が悪いときの使用は危険です。周囲の状況が十分に把握できない時には使用しない  
てください。



- 1) 雨天時や水たまり等本機(BX,BXC)が大量の水を浴びるような条件での使用は避けてください。
- 2) その他気象条件等に留意し、作業実施の判断や装備の選択に十分配慮してください。

## 1.2.2 作業前の点検・確認



- 1) 前回の作業終了後に確認された要修理箇所等について、確実に修理が行われている事を作業開始  
前に必ず確認し、修理が完了するまでは絶対に作業を開始しないでください。
- 2) 安全のためのカバー類はもとより、標準に装備されている安全装置及び関連部品を外したままの  
運転は非常に危険です。事故防止のため、これらの部品は必ず装着した状態で使用してくださ  
い。もし異常がある場合は修理を行い、正常な状態を確認してから作業をしてください。
- 3) 作業クラッチが「切」位置の時、Vベルトが確実に止まっているか点検し、もし少しでも動いて  
いる場合にはエンジンを止め、ベルト押え、ワイヤを調整してください。
- 4) ナイフの脱落は危険です。ナイフのセットボルト・ナットをしっかり締めてください。また、古  
いものは新しいものに取り換えてください。
- 5) ナイフ交換のための開閉カバーがあるものは、開いたままの使用は危険です。必ず閉めた状態で  
使用してください。
- 6) エンジンの冷却風の吸込口、シリンダ付近の草詰まり、特に高温となる排気管周辺や本機(BX,  
BXC)に堆積した草屑等は作業前に必ず取り除いてください。エンジンの焼付きや火災の原因とな  
ります。  
また、外側のみならず、エアクリーナ内部、H S Tファンカバー（該当製品）など内側に堆積し  
た草屑等の清掃も同時に行ってください。

### 1.2.3 火気厳禁・燃料の給油



#### 危険

- 1) 作業中及び給油中に限らず機械の周辺は火気厳禁です。引火や火傷の危険があります。くわエタバコ、焚き火等、裸火の使用等は、機械のそばで絶対行わないでください。
- 2) 給油はエンジン停止後、マフラの温度が十分下がってから行ってください。
- 3) 給油は油面上限マークがあるものは、マーク以下(傾斜地使用の場合には更に少なく)にしてください。多く入れ過ぎた時はマーク以下になるまで抜き取ってください。また、こぼれた燃料は必ず拭き取ってください。
- 4) 身体に静電気が帯電した状態では行わないでください。気化したガソリンにより引火の可能性があり、火傷、火災につながる恐れがあります。

## 1.3 作業中は

### 1.3.1 作業中の注意事項



#### 警告

- 1) 安全のため、余裕を持った運転を心掛け、急発進・急停止・急旋回はしないでください。
- 2) 無理な姿勢で作業を行わず、体調に合わせ1～2時間程度で休息を取るようになしてください。
- 3) 作業範囲内(半径15m以内)に人(特に子供)やペットが入り込まないように、草刈り作業中である旨の立て札やガードロープを張るなどし、半径15m以内に近づけないでください。人やペットが近づいた時には直ちに作業を中断し、エンジンを停止してください。
- 4) 運転中、周囲に燃えやすい物や危険物を置かないでください。また排気マフラは高温となります。本機(BX,BXC)操作時・作業終了直後等に手をかけると、火傷を負う恐れがあります。
- 5) 斜面での作業は、BX80(ホイール)の場合は勾配が10°以下、BXC800(クローラー)の場合は勾配が25°以下でご使用ください。上下方向よりも横方向(等高線方向)に行うようにしてください。上下方向の作業は、機械が滑り落ちてくる、作業者の足が滑って機械に巻き込まれる等の恐れがあります。
- 6) 滑り止めなどの注意を十分行って、それでも滑りやすい場所では作業を行わないでください。
- 7) 作業中は、他のことに気をそらさず、安全運転に集中してください。

### 1.3.2 操作上の注意事項



#### 警告

- 1) 始動時は走行クラッチ、作業クラッチを「切」位置にし、中立のあるものは変速レバーを「中立」位置にして、ブレーキがあるものはブレーキを掛けてから始動してください。
- 2) 斜面での旋回等の操作は十分に注意してください。バランスを崩し、転倒してけがをする恐れがあります。



- 3) 斜面では、安全のため、変速レバー・クラッチレバー類の不要な操作は行わないでください。スリップ・転落・滑落等の危険があります。
- 4) バックする時は、人(特に子ども)・動物・障害物がない事を確認して機械との間に挟まれたり、崖や段差からの転落等がない様足場に注意してください。(該当製品)
- 5) 木の周りや壁際などの作業時は、ハウスの支柱や木の枝、鉄線等と機械との間に体や手を挟んだり、枝での打撲・挟まれに十分注意して作業を行ってください。
- 6) 旋回時は特に足元に注意し、作業部(ナイフ・爪など)、走行部(タイヤ・クローラー等)に巻き込まれないようにしてください。
- 7) 刈取方向を切り替える時には、その前後方向の安全性を確認した後に行ってください。
- 8) 作業クラッチは、人(子ども含む)や動物がいない事を確認し、安全に十分注意した後に操作してください。

### 1.3.3 作業中の点検・停止・清掃



- 1) 作業中、異物と衝突(噛み込み)した時は直ちに作業(草刈・耕運・集草など)を止め、エンジンを停止してください。そして、必ずナイフ・ナイフステー・爪類(該当製品)及びカバー類の欠けや曲がりの有無を調べ、必要に応じ修正・交換ください。



- 1) 作業中に点検する際は、必ずエンジンを停止し、各部が冷えてから、手を保護するために皮手袋などの丈夫な手袋をして実施ください。
- 2) 機械より離れる時は、必ずエンジンを止めてください。また、安定した平坦地で確実に停車してください。
- 3) エンジンを止める際は、該当する製品については次の事を行ってください。
  - ①ブレーキをかける。②キーを抜く。③燃料コックを閉める。
- 4) 運転中の異常な音、匂い、発熱は火災の原因となる恐れがある為、直ちにエンジンを停止し、点検・修理してください。
- 5) その他作業中、異常を感じたら必ずエンジンを停止してから、点検を行ってください。

### 1.4 積み降ろし及び運搬時の注意



- 1) 本製品を本機(BX,BXC)に装着して運搬する時は必ず本機のエンジンを停止し、燃料コックを「閉」状態にしてください。燃料漏れにより、こぼれた燃料が引火する恐れがあります。
- 2) 必要以上に本機(BX,BXC)を傾けないでください。燃料が漏れ出す恐れがあります。





- 1) 運搬用の車は製品に応じた車を使用してください。(積載重量、荷台のサイズ、干渉の有無)
- 2) 運搬用の車は平坦で安全な場所を選び、搭載時に動き出さない様にエンジンを止め、サイドブレーキを引き、車輪止めをしてください。
- 3) ナイフ・爪がブリッジと接触しない位置まで高さを調整してください。また、該当する機種は次の事を行ってください。①作業クラッチは「切」位置。②デフロックを「入」位置。
- 4) 基準にあった丈夫なブリッジをゆるい勾配（15度以下）で確実にかけ、エンジン回転を下げ、積み込みは「前進」で、降ろす時には「後進」で低速でゆっくり行ってください。  
その際、ブリッジ上で走行（主）クラッチを「切」位置にしないでください。また、サイドクラッチ（該当製品）、変速などのレバー操作も行わないでください。
- 5) 本機(BX,BXC)がブリッジとトラックの荷台との境を越える時には、急に重心の位置が変わりますので、十分に注意してください。
- 6) 運搬時は丈夫なロープ等で確実に固定してください。また、安全運転を心掛けてください。

## 1.5 点検・整備

### ◎ 品質及び性能維持のためには定期点検が不可欠です。

始業前点検・月次点検は所有者ご自身で、年次点検は販売店(有料)へご依頼ください。

**〈定期点検を怠ったことによる事故・故障については責任を負いかねますのでご注意ください。〉**



### 下記に記載の内容を守らないと火傷や傷害事故、機械故障の原因となります。

- 1) ご使用前後に、日常の点検、整備を行う他、定期的に点検、整備を行って常に製品を安全で快適な状態に保つようにしてください。
- 2) 点検、調整、整備はエンジンを停止し、マフラ部やその他ミッションケースの過熱部位が完全に冷えてから皮手袋などの丈夫な手袋を着用し、適正な工具を正しく使用して行ってください。
- 3) 点検、調整、整備は地面が平坦で硬く、広くて明るい場所で実施し、常に機体のバランスに留意し、転倒させない様に十分注意してください。
- 4) 機械を吊り上げて点検する場合には、必ず落下防止を行ってください。
- 5) 作業部（ナイフ・爪）や走行部（タイヤ・クローラー）の交換や着脱を行った場合は、指定の場所に確実に装着されているか、しっかりと締め付けしているか確認してください。
- 6) 作業部（ナイフ・爪）や走行部（タイヤ・クローラー）を新品に交換する際には安全のため取付けボルト類も一緒にメーカー純正品の新品と交換してください。
- 7) ベルトやナイフ部の安全カバー、及び飛散防止用のカバーの破損は危険です。作業中に異常を感じた箇所はそのままにせず、必ず作業を中断して点検、また作業終了後に再度点検し、必要な修理をしておいてください。
- 8) 取外したカバー類は、必ず元の位置に正しく取り付けてください。
- 9) 指定外のアタッチメント取付けや、改造は絶対にしないでください。
- 10) 燃料パイプは古くなると、燃料漏れの原因となり危険です。3年毎、または傷んだ時には締め付けバンドとともに新品と交換してください。



**下記に記載の内容を守らないと機械故障の原因となります。**

- 1) 機械を洗車する場合は、エンジン部（電装部、エアクリーナ付近、燃料キャップなど）及び警告ラベル貼付箇所に水をかけないでください。
- 2) クラッチ類、スロットル、ギアチェンジ等の点検、調整は十分に行ってください。
- 3) シートをかける場合には火傷や火災を防ぐため、エンジンの停止後「約 5 分以上」待って、マフラーやエンジン本体の冷却状態を十分確認した上で行ってください。

## 1.6 保管時



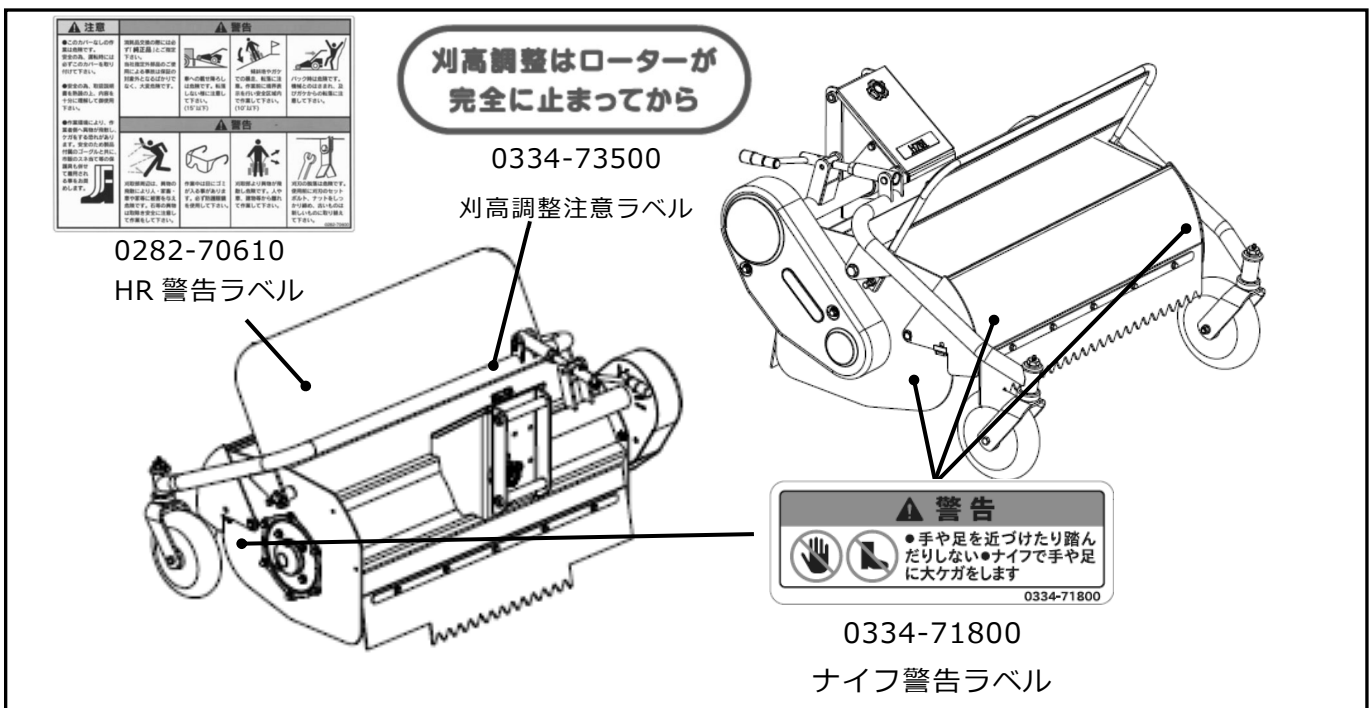
- 1) 安全のため、燃料コックは必ず閉めてください。
- 2) 機械を長期保管する場合は屋内で保管ください。〈5.3 長期保管のしかた 参照〉
- 3) 本体や作業部に付いたごみや付着物・異物は取り除いてください。

## 1.7 警告表示マーク



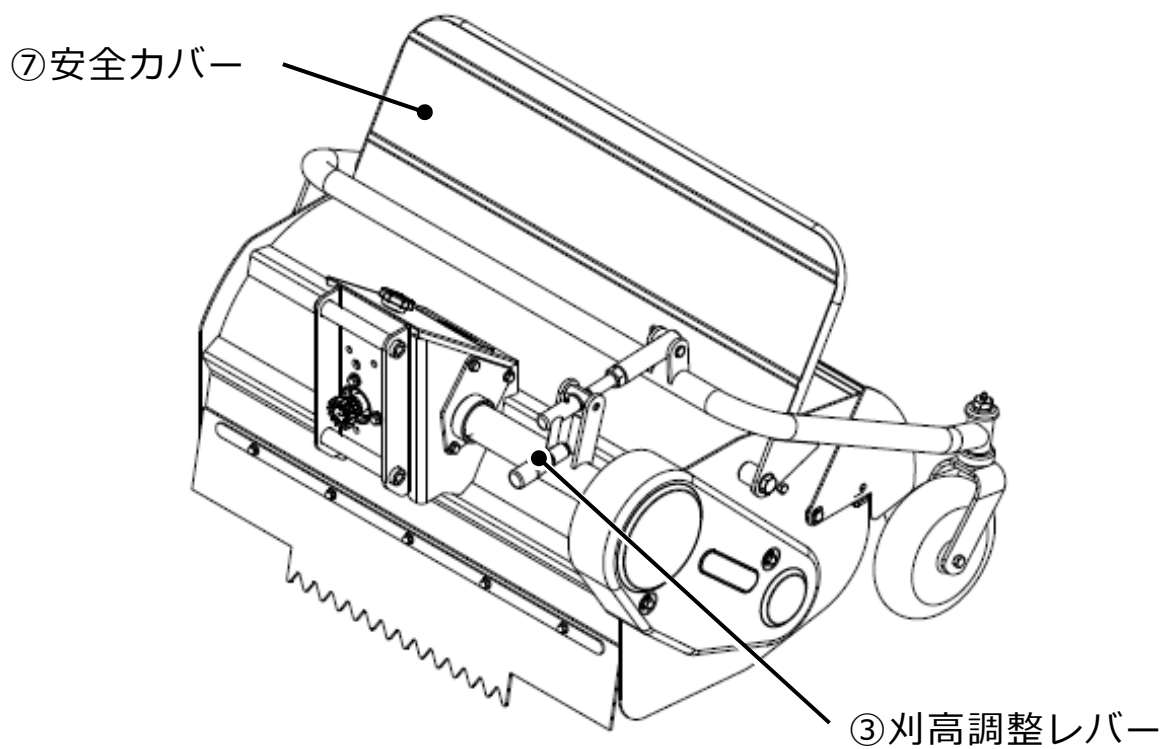
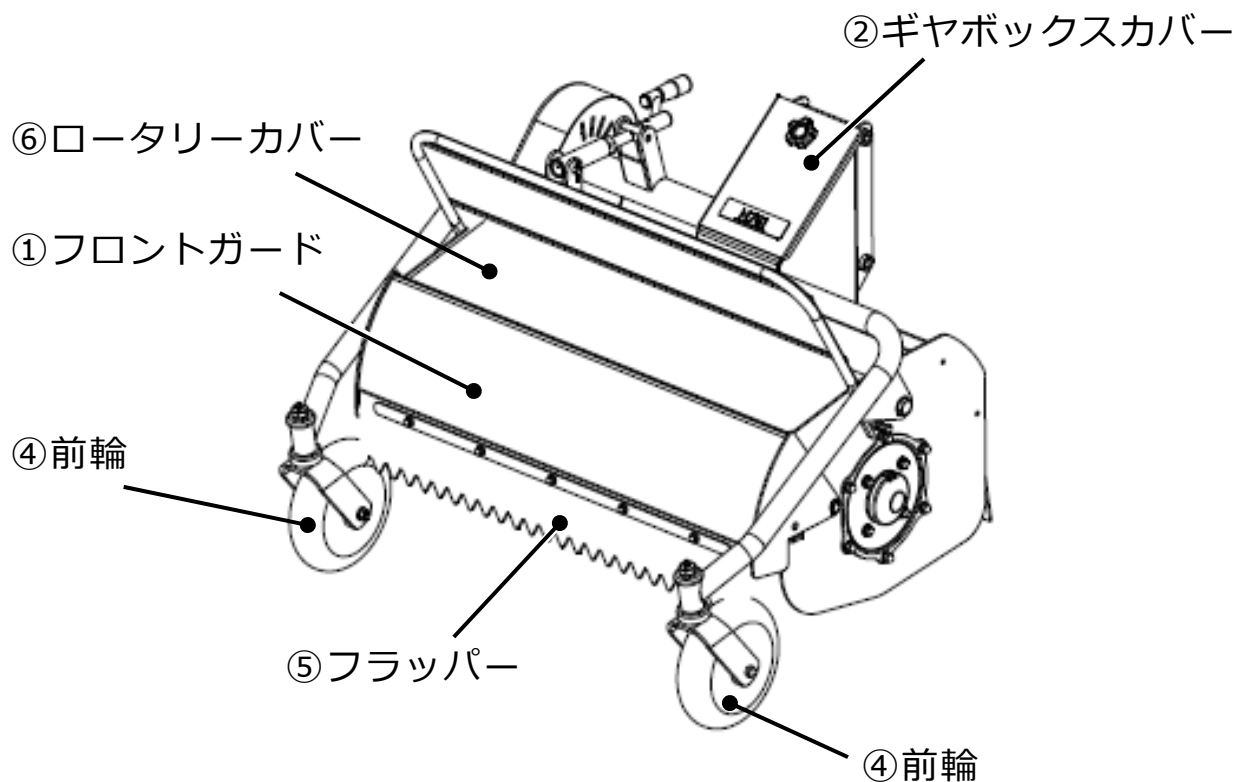
- 警告表示マークは本項目内における重要危険事項の中からとくに重要なものとして厳選され、本体に貼付されています。ご使用前に必ずお読み頂き、十分理解して必ず守ってください。
- ※警告表示マークが見えにくくなった場合には、必ず同じものを販売店で購入、貼り換える等して常にはっきり識別できるようにしてください。〈6.3 消耗品明細 参照〉

### 警告表示マーク貼付箇所



## 2. 各部の名称とはたらき

### 2.1 各部の名称



## 2.2 各部のはたらき

### ① フロントガード

草の量に応じて自動で開閉します。草や異物などの前方への飛散を抑えます。  
ナイフの交換・カバー内の清掃時に固定することができます。

### ② ギヤボックスカバー

このカバーの内にギヤボックスがあります。使用前にギヤボックスへ注油してください。

### ③ 刈高調整レバー

刈高の調整を行います。

右に回すと刈高は低くなり、左に回すと高くなります。

圃場うねりがある場合は、凸の方に刈高さを合わせ、ナイフへの泥や石の噛み込みがないように調整してください。



#### 注意

刈高を低くしすぎると下記のような弊害が発生する恐れがあります。下記のような症状が見られる場合は、刈高が低すぎますので高くしてください。

- 1) 石等の異物の飛散が多くなる。
- 2) 泥を削り、飛散した泥がナイフカバー内に付着し、刈草の吐き出しが悪くなり、無駄な馬力ロスが発生する。
- 3) ナイフの磨耗が極端に早くなる。ナイフがすぐに折れる。

### ④ 前輪

前輪はフリーとなっていますので、平地ではスムーズな旋回が可能です。

### ⑤ フラッパー

ナイフカバー内からの、石や異物の飛散を防止するためのものです。



#### 警告

フラッパーを外したままの作業は、石や異物が飛散し非常に危険です。必ずフラッパーは確実に取り付けられた状態でお使いください。

### ⑥ ロータリーカバー

カバー内でナイフが高速回転します。草や異物などの飛散を抑えます。

⑦安全カバー

草や異物などの飛散物が作業側に来ないようにします。



カバー類は異物の飛散を抑え、安全を確保するのに必要な部品です。

異常な状態のまま使用すると異物の飛散により大変危険です。下記内容は必ず守ってください。

- 1) ロータリーカバーやフロントガード、安全カバーが破損・変形している場合は必ず修正・交換をしてください。
- 2) フロントガード・安全カバーを取り外したまま作業は行わないでください。
- 3) フロントガードは常にフリーの状態で使用してください。フロントガードの固定は、ナイフの交換・カバー内の清掃時のみとしてください。

### 3. 作業前の点検

- 作業を始める前に「1.2 作業をする前に」を確認し、下記の「始業前点検表」及び「7.1 定期点検表」に従って本機(BX,BXC)と本製品の始業前点検を必ず行ってください。

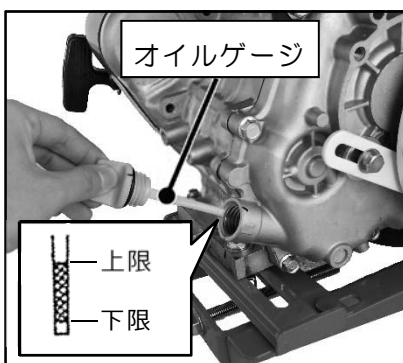
※不明な点や異常な点があれば、必ずお買い上げいただいた販売店にご相談ください。

始業前点検表		
	項目	点検内容
エンジン	①エンジンオイル	「オイル量、汚れ」を確認(3.1参照)
	②エアクリーナー	「汚れ」を確認、清掃 本機(BX,BXC)取扱説明書(5.点検・整備参照)
	③エンジン本体	「緩み」「亀裂」の確認
	④マフラ周り	「ごみ等の詰まり」の確認、清掃
	⑤燃料チューブ、燃料フィルタ	「燃料漏れ」「劣化」「変形」「目詰まり」の確認、清掃
本機 作業機	①ナイフ(爪)	(5.点検・整備参照)
	②ブレーキ(該当製品)	「1」ボルトナットのゆるみ、脱落
	③タイヤ(クローラー)	「2」変形、磨耗、干渉
	④レバー類	「3」スムーズに動かすか、固着
	⑤カバー類	「4」ごみ、草、わら等の異物を取り除く
	⑥ギヤオイル	「オイル量、汚れ」を確認(5.点検・整備参照)

#### 警告

- 1)点検、給油、調整、整備は必ずエンジンを停止してから行ってください。
- 2)エンジンを始動し、走行レバー等の動作確認を実施する場合は、各レバー位置と周囲の安全を確認してから行ってください。
- 3)機械に貼られている警告表示マークも良く読んでください。

#### 3.1 エンジンオイルの点検

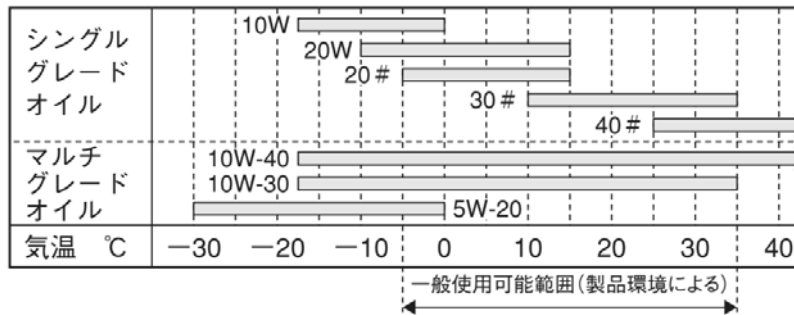


- ①本機(BX,BXC)を水平にしてオイルゲージを外します。
- ②給油口にねじ込まずに差し込んで、オイルゲージの上限と下限の間にオイルがあることを確認してください。  
(給油栓がオイルゲージを兼用しています。)
- ③少ない場合は上限近くまでオイルが来るように補給してください。注油するオイルの量はゲージを参考にしてください。

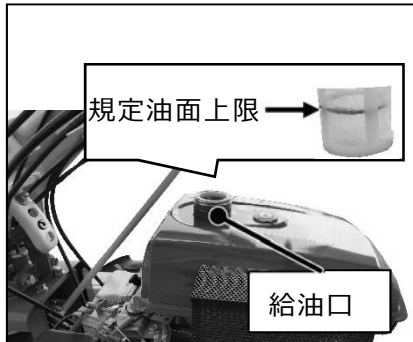
#### 注意

- 1)エンジンオイルの点検をエンジン運転後に行う場合は、エンジンの停止後「約 5 分以上」待って、マフラやエンジン本体の冷却状態を十分確認した上で行ってください。
- 2)本機(BX,BXC)のエンジンには出荷時、少量のエンジンオイルが残っています。  
※始動前には必ずエンジンオイル量を確認してください。
- 3)エンジンオイルはSE級以上の良質で新しいオイルを使用し、気温によって使い分けてください。
- 4)補給後、オイルゲージは確実に締め付けてください。締め付けが緩いとエンジンオイルが漏れ出す恐れがあります。

## 「推奨オイル」



## 3.2 燃料の点検・給油



- ①本機(BX,BXC)を水平にして燃料給油キャップを外し、給油口から燃料の量を点検します。
- ②少ない場合は左図を参照に規定油面上限以下でこぼれない様に燃料を補給してください。  
〈使用燃料：無鉛レギュラーガソリン〉  
〈燃料タンク容量：6.1 仕様参照〉
- ③補給後は燃料給油キャップを確実に締付けてください。

※傾斜地での使用は、②よりさらに少なく(こぼれない量に)してください。

**危険**
**1) 作業中及び給油中は火気厳禁です。**

引火や火傷の危険があります。くわえタバコ、焚き火等、裸火の使用等は、機械のそばで絶対に行わないでください。

**2) 給油はエンジン停止後、マフラの温度が十分下がってから行ってください。**

3) 給油は油面上限マークあるものは、マーク以下(傾斜地使用の場合には更に少なく)にしてください。多く入れ過ぎた時はマーク以下になるまで抜き取ってください。また、こぼれた燃料は必ず拭き取ってください。

4) 身体に静電気が帯電した状態では行わないでください。気化したガソリンにより引火の可能性があり、火傷、火災につながる恐れがあります。

**警告**

平坦な安定した、換気の良い場所で行ってください。

**注意**

1)燃料を補給する場合は、ほこり・草・雨・雪などの異物が燃料タンク内に入らないようにしてください。エンジン不調の原因になる恐れがあります。

2)無鉛レギュラーガソリン以外は使用しないでください。エンジンに損傷を与える原因になります。

3)ガソリンは自然劣化します。一ヶ月以上使用しない場合は新しいガソリンと入れ替えてください。またポリタンクに保管したガソリンも使用しないでください。不調の原因となることがあります。

## 4. 運転・作業のしかた



### 警告

※「1. 使用上の注意」を運転する前に、必ずお読みください。

特に、「1.1 作業条件」「1.2 作業をする前に」「1.3 作業中は」をよく読み、理解したうえで運転・作業を行ってください。

### 4.1 上手な作業のしかた



### 警告

- 1)安全のため、標準で装着されているカバー・フラップ類は必ず装着したまま作業を行ってください。取り外したままの作業は大変危険です。石等異物が刈取部全周にわたり飛散し、作業者をはじめ周囲に被害を及ぼす危険があります。
- 2) フロントガードを固定したまま作業をしないでください。刈り取り部からの石等異物の飛散により、特に作業進行方向には被害を及ぼす危険があります。
- 3)圃場内の障害物、側溝、軟弱な路肩、傾斜(限界傾斜角度ホイール 10°、クローラー25°)のあるところ、地面の凸凹等危険な場所には目印を立てて誤って接近しないように注意してください。
- 4)ナイフにからみ付いた草や針金その他の異物を取り除く際には、必ずエンジンを停止してから行ってください。
- 5)作業範囲内に人(特に子供)が入り込まないよう、草刈り作業中である旨の立て札やガードロープを張るなどし、半径10m以内にこれらのものを近づけないでください。
- 6)本製品装着のカバー類は、刈取部からの異物の飛散を最小限に抑える様設計されていますが、これを完全に防止するものではありません。作業前の圃場内異物(切株、石、針金、空缶、棒切れ)等の除去は、作業者の責任で確実に実施してください。



### 注意

- 1)作業衣は、長袖の上着に裾を絞った長ズボンを着用し、スパイク靴や帽子またはヘルメット、すね当て、防護メガネ(製品付属)等を常に着用してください。
- 2)切り株、石、針金、空カン、棒切れ等の異物は作業前に出来る限り取り除いてください。
- 3)石等異物の多い圃場での作業については、これらの飛散による被害を防止するため高刈りをする等して、安全には十分注意してください。
- 4)刈取部全周にわたり、石等の異物が飛散する恐れがあります。人や車、建物から離れて十分ご注意の上作業してください。
- 5)作業は必ず前進で行ってください。後進での作業は危険です。

### 参考；

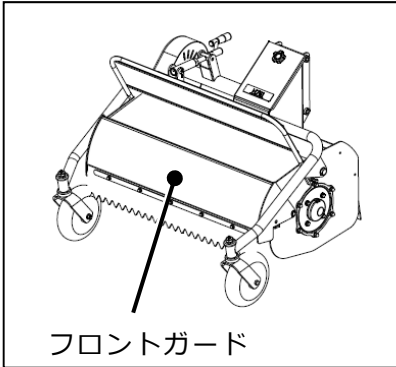
初めて本製品を使用するときは石等の異物のない平坦地を選び、ゆっくりと刈り跡が少し重複するようにまっすぐ刈ってください。



## 4.2 草刈作業のしかた



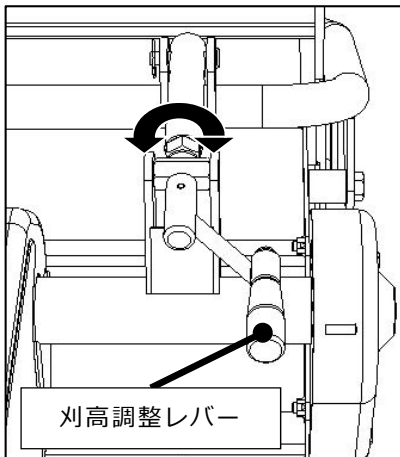
草刈作業をする時は、フロントガードは常に最下部へ下げた状態で使用してください。飛散物が飛び出して危険です。



- ①作業状況に合わせて刈高調整レバーで刈高さを調整してください。  
刈高調整レバーを時計回りに回すと刈高さが低くなり、反時計回りに回すと高くなります。

参考；

最初は高めに刈高さを調整し、作業しながら状況に合わせた刈高さにしてください。



- ②本機(BX,BXC)の取り扱いについては、本機を取扱説明書を参照してください。

## 5. 点検・整備・調整

### 5.1 オイルの点検・交換・注油



- 1) 出荷時、本製品にオイルは注油されておりません。初めて本製品をご使用になる前には、必ず指定の箇所に指定のオイルを指定の量だけ確実に注油してください。
- 2) 定期的なオイル交換は、本製品を常に最良の状態を使用するために是非必要です。
- 3) 注油は少しずつおこなってください。一度に注油しようとする、エアが抜けずに注油口よりすぐにオイルが溢れ出ます。注油口まで油面がきていることを確認してください。
- 4) 各部オイルの点検・交換・注油をする場合には、必ず機械を平坦な広い場所に置いてエンジンを暖機運転した後、停止し、機械各部が触っても熱くない程度に冷えるのを「約5分以上」待ってから作業を行ってください。

… エンジン停止後、すぐに作業を行うと …

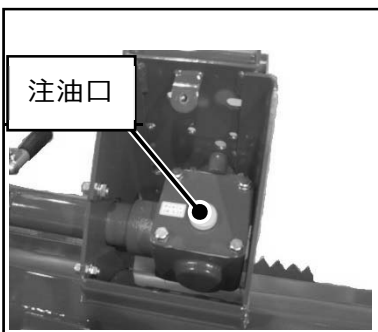
\* エンジン本体はかなりの高温になっており、火傷の危険があります。

\* エンジン停止直後は各部にオイルがまだ残っており、正確なオイル量が示されません。

■ 交換後の廃油は、お住まいの地方公共団体の取り決めに従い適切に処理をしてください ■

#### 5.1.1 ギヤオイルの注油・交換

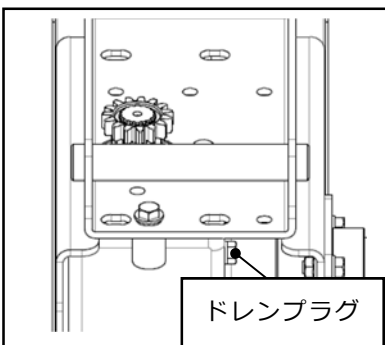
◎ 注油・補給… 注油量を厳守ください。



① ギヤボックスカバーを外します。ギヤボックスが水平になるように本製品を置いた時、ギヤボックスカバー内の注油口より見てギヤボックス内の 1/3 程度がオイルに浸かっている程度が規定量のミッションオイルが入っています。

② オイルの量及び汚れを目視点検し、オイルが不足している場合及び汚れがひどい場合には、補給または全量交換（下記参照）します。

◎ 交換…



③ オイルを受ける適当な容器を用意します。

④ ギヤボックス右側面下部のドレンプラグ（廃油栓）を取り外し、オイルを抜き取ります。

参考；同時に給油栓も取り外しておくと、オイルが抜き取りやすくなります。

⑤ ドレンプラグを確実に取り付けした後、注油口より ミッションオイル (#90) を 0.2 ℓ 注油してください。

#### 交換の目安

初回：20 時間目、2 回目以降：100 時間毎

## 5.2 ナイフの点検・交換・取付け

■安全のため、ナイフの作業前点検を行ってください。■

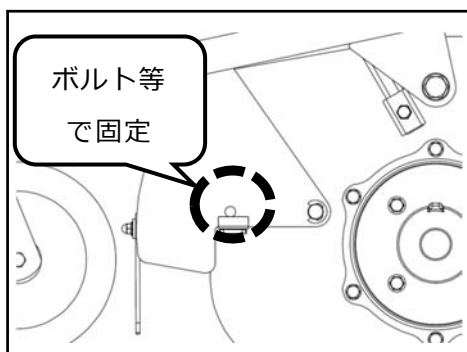


- 1) ナイフを交換する際には必ずメーカー純正品とご指定ください。社外ナイフの使用は危険であるばかりでなく、使用による故障・事故についても保証の対象外となります。
- 2) 前回の作業時に縁石や木の根等にナイフが当たり、ナイフの曲がりや欠損、取付ボルトの緩みが生じていないか、また、ナイフが摩耗していないか、作業開始前に点検してください。
- 3) ナイフの摩耗、割れ、曲がり、欠損、取付ボルトの緩み等を放置したまま作業を続けると、作業中にナイフが折損、脱落して飛び出し、重大な人身事故を招く原因や、本機(BX,BXC)及び本製品破損の原因となる恐れがあります。
- 4) ナイフは高速で回転します。一本でもナイフが欠けたり、折損したりするとそれだけで振動の原因となります。振動したまま作業を続けると危険なばかりでなく、振動により本製品各部にヒビや割れ発生の原因となり、本製品寿命を著しく縮めます。また、振動によりエンジンからの出火原因となる場合があります。
- 5) ナイフの交換は必ず全数同時に実施してください。部分的な交換はナイフのバランスが狂い、振動発生等の原因となります。
- 6) ケガを避けるため、点検・交換は丈夫な手袋をつけるか、または布切れでナイフの先端を包んで行ってください。

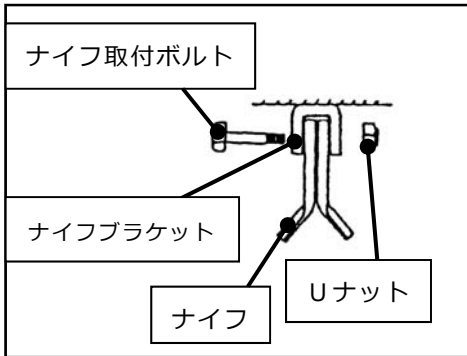


- 1) ナイフの交換作業は適切な工具と整備技術をお持ちの方が実施してください。
- 2) ナイフ締付ボルト、ナットも摩耗します。安全のため、ナイフの交換時には必ずナイフ締付ボルト、ナットも同時に交換するようにし、決してほかのボルト、ナットで代用しないで純正品を使用してください。
- 3) 作業するときは、手を滑らさないように十分注意してください。
- 4) 新旧のナイフを混同して使用すると異常振動の発生につながります。

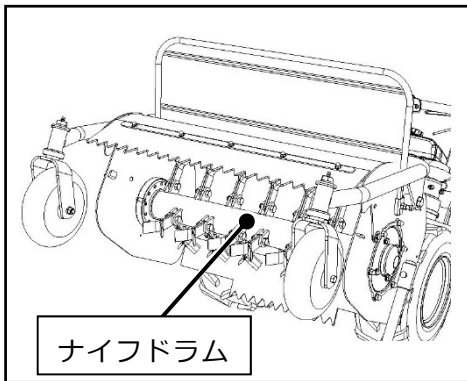
### 5.2.1 ナイフの点検・交換



- ① フロントガードを上げ、ロータリーカバー横の穴とフロントガード横の穴との位置を合わせ、ボルト等で固定するとフロントガードが開いたままとなり、作業がしやすくなります。



②ナイフ及びナイフの取付状態を点検してください。  
ナイフの割れ、曲がり、磨耗を点検してください。



※下図の様に異常な状態になっていたら、ナイフの裏表を入れ替えて使用するか交換してください。

使用可能		交換が必要		
新品	磨耗 (裏表入替)	欠損	曲り	磨耗限界

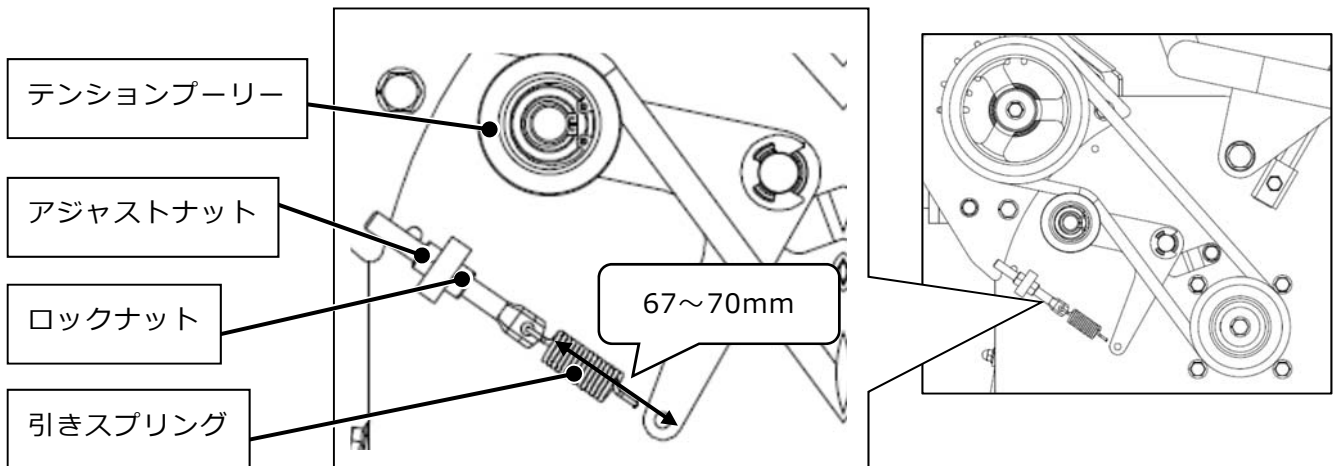
※ナイフの裏返し、交換の際には元の通りにしっかりとナイフ取付ボルトを締め付けてください。

Uナットをナイフブラケットとの遊びが無くなるまで締め込んでください。ナイフの動きがフリーで無くなった場合は、約 1/4 回転緩めてください。ナイフブラケットとボルト・Uナットに遊びがなく、ナイフがフリーの状態になっている場合は正常に取付けられています。

参考；

- 1) 乾燥した土や砂を含んだ場所での使用はナイフの磨耗が早いため、頻繁に点検してください。
- 2) 予め予備のナイフをお買い求め頂き、手元におかれておくことをおすすめいたします。
- 3) ナイフドラムの振れも振動の原因となります。ナイフドラムの修正はできませんのでナイフドラム ASSY での交換となります。
- 4) ナイフは両刃となっていますので、使用側のナイフが磨耗したら裏刃と交換できますが、この場合は全数を行ってください。

## 5.2.2 ナイフベルトの調整



- ①アジャストナットを引きスプリングの長さが 67~70mm になるまで締め込んでいきます。
- ②調整後はロックナットで固定してください。

### 参考；

- 1)ナイフベルトはテンションプーリーにより、常に張られた状態にあります。
- 2)負荷がかかるとベルトがスリップする場合、ナイフベルトを交換した場合にはベルトの張り調整を行ってください。

## 5.3 長期保管のしかた

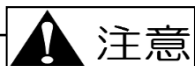
### 5.3.1 保管に関して

- 1)ロータリーカバー内の草屑は乾かない内にホース等で加圧した水で清掃を行うと比較的に洗い落とすことができます。このとき、本機(BX, BXC)のエンジンの電装関係や気化器、エアクリーナ、マフラ排気口に水がかからないようにカバーをかけるなどして注意してください。
- 2)各部の清掃を十分に行ってください。サビが出ている箇所はサビを取り除いて防サビ塗料を塗布しておいてください。
- 3)各箇所に注油・給脂をして、不具合箇所は修理しておいてください。
- 4)屋根のある風通しの良い湿気の少ない場所でカバー等をかけて、ほこりがつかないようにして保管してください。（※カバーは付属していません。）



草やホコリが堆積したまま作業を続けると、草屑等による目詰まりでエンジンが過熱し、焼き付きや火災の原因にもなりかねません。

### 5.3.2 次回使用時の注意



- 1) 新鮮な燃料を使用してください。
- 2) 作業前の点検を行ってください。
- 3) 各操作レバーが正しく作動するか確かめてください。（毎回始業時）
- 4) 各部のボルト・ナット類に緩み、脱落がないか確認してください。
- 5) 本機(BX,BXC)に装着後、少し動かして異常音・異常発熱の有無を調べてください。
- 6) 各部を十分に馴染ませる為、最初の2～3時間は無理な作業はさけてください。

## 6. 付表

## 6.1 仕様(参考数値)

名 称	ハンマーナイフローター（作業機）	
型 式	H751・H751X	
全長×全幅×全高(mm)	840×900×560	
刈 幅(mm)	710	
重 量(kg)	72	
刈 高(mm)	20~80	
ナイフ(枚)	44	
ベルト	LB-36×2 本	
作業能率 BX80 及び BXC800・BXC800X にセット時 (a/h) (直線時)	BX80	
	BXC800・BXC800X	
	1 速	0.6
	2 速	1.2
	3 速	2.3
4 速	4.7	

※本仕様は改良のため予告なく変更する事があります。

## 6.2 工具袋・同梱品明細

No.	部 品 名	規格・寸法	個数	備 考
1.	取扱説明書		1	
2.	品質保証書		1	

## 6.3 消耗品明細

No.	部 品 名	部 品 番 号	個数/台	備 考
1.	ナイフ	80-1610-821-00	44	
2.	取付ボルトセット	83-1610-835-00	22	
3.	Vベルト(LB36)	89-6123-003600	2	
4.	ナイフ警告マーク	0334-71800	4	
5.	刈高調整注意ラベル	0334-73500	1	
6.	HR 警告マーク	0282-70610	1	

## 7. 点検表

## 7.1 定期点検表

★点検や整備を怠ると事故や故障の原因となる事があります。正常な機能を発揮させ、いつも安全な状態であるようにこの「定期点検表」を参考に点検を行って下さい。

★年次点検は1年に1回、月次点検は1ヶ月に1回、始業点検は作業を開始する前に毎回行うようにして下さい。

項 目	点 検 内 容	点検実施時期				
		始 業	月 次	年 次		
伝 達 装 置	ベルト	①弛み。	ベルトの張り具合は適切か。	○	○	○
		②損傷、汚れ。	亀裂、損傷、著しい汚れはないか。	○	○	○
	ギヤボックス	①異音、異常発熱及び作動。	作動に異常はないか、又、異音、異常発熱はないか。		○	○
		②油量、汚れ。	オイルの量は適切か、又、著しい汚れはないか。	○	○	○
		③油漏れ。	オイルシール、パッキン部に油漏れはないか。	○	○	○
車 体	車 体	亀裂、変形及び取付ボルト・ナットの弛み、脱落。	フレームの亀裂、変形、ボルト・ナットの弛み、脱落はないか。	○	○	○
	カバー	亀裂、変形、腐食。	亀裂、変形、腐食はないか。	○	○	○
	表示マーク	損傷。	警告ラベル及び銘板が損傷なく取り付けられているか。	○	○	○



## 7.2 自己診断表

もし次のような現象が発生した場合には、取扱説明書を参照して適切な処置をしてください。

現 象	原 因	処 置
刈草がうまく放出しない。	草が湿っている。	草が乾燥してから作業する。
	草が長い。	刈高さを高くして、二度刈する。
	刈高さが低い。	刈高さを高くする。
	エンジン回転数が低い。	最高回転数にする。
	作業速度が速い。	作業速度を落とす。
刈残しが出る。	作業速度が速い。	作業速度を落とす。
	エンジン回転数が低い。	最高回転にする。
	ナイフの摩耗、破損、欠損。	新しいナイフと交換する。
	ナイフカバー内への草屑の堆積。	ナイフカバー内面を清掃する。
	草が長い。	二度刈りをする。
土削りが発生する。	刈高さが低い。	刈高さを高くする。
	旋回速度が速い。	旋回時の速度を落とす。
	地形にうねりがある。	草刈りパターン(刈取方向)を変える。
	地形に起伏(凸凹)が多い。	刈高さを高くする。
	ナイフの曲がり。	新しいナイフと交換する。
ナイフがスリップする。	ベルトの張力が低い。	ベルトの張力を調整する。
	ナイフカバー内に異物が詰まっている。	ナイフカバー内を清掃する。
	ブーリへの草の堆積。	ブーリをきれいに清掃する。
	ベルトの磨耗。	新しいベルトと交換する。
振動が大きい。	ナイフのバランスが悪い。	ナイフを交換する。(全ナイフ)
	ナイフの損傷。	新しいナイフと交換する。
	ナイフネックガード内への草の堆積。損傷。	ナイフネックガードを清掃、交換する。
	ナイフ軸が曲がっている。	ナイフ軸を交換する。
	ベルトの破損。	新しいベルトに交換する。
	新旧のナイフが混在している。	新旧のナイフは混在させない。
刈り取り作業負荷が大きい。	エンジン回転が低い。	エンジン回転を上げる。
	作業速度が速い。	作業速度を落とす。
	ナイフの回転軸周りに草が堆積、又は巻きついている。	ナイフをきれいに清掃する。
	草が長い。	刈高さを高くして、二回刈りをする。
	刈高さが低い。	刈高さを高くする。
注油栓が作業中飛び出した。	ミッションオイルの入れすぎ。(内圧過上昇)	正規のオイル量にする。

※わからない場合には、お買い上げいただいた販売店にご相談ください。