



GRANTRUST

白米選別機

LP301D

取扱説明書

このたびは、お買い上げいただき
誠にありがとうございます。



当製品を安全に、また正しくお使いいただくために必ず
この「取扱説明書」をお読みください。

誤った使い方をすると、事故を引き起こすおそれがあります。
お読みになった後も必ず製品の近くに保存して下さい。

もくじ

◎ 安全について	
・ 安全に作業をするために ……	1
・ サービスと保証について ……	2
◎ 運転前に	
[1] 各部の名称とはたらき ……	3
[2] 安全マークの貼付位置 ……	4
[3] 運転前の準備 ……	5
◎ 選別作業をするには	
[4] 作業の要領 ……	6
◎ 調子が悪くなってきたときは	
[5] 不調診断 ……	10
◎ (定期)手入れをするためには	
[6] 分解と組立 ……	10
◎ その他	
[7] 仕様 ……	11
[8] 標準付属品 ……	12
[9] 主な消耗品 ……	12

重要なお知らせ



◎この機械の操作及び保守・点検を行うときは、必ずこの取扱説明書に従ってください。

もし疑問点又は不明な点がございましたら、当社又は販売店にお問合せで回答を得るまで作業を進めないでください。




◎この取扱説明書に従わなかったため、あるいは誤用や無断改造がなされたために怪我を負ったり、損害が発生したとしても、販売元・製造元および販売店は一切その責任を負いません。

- 1) 近年農業機械には新しい材料や加工方法の採用により、さまざまな危険が数多く発生する傾向にあります。
この機械の取扱上の危険についても、すべての状況を予測することはできません。
そのためこの取扱説明書の記載事項や機械に表示してある注意事項は、すべての危険を想定しているわけではありません。
従って機械の操作または日常点検を行う場合は、この取扱説明書の記載及び機械本体に表示されている事項に限らず、安全対策に関しては十分な配慮が必要です。
- 2) この取扱説明書について質問やより詳しい情報が必要な場合は、当社又は販売店にお問合せください。
- 3) この取扱説明書において、万ページの乱丁や落丁などがあった場合は、お取り替えいたしますのでお手数ですが販売店までご連絡ください。

◎ 警告用語の種類と意味

◎危険防止のために、本機の危険な箇所には警告ラベルを貼付してあります。
この警告ラベルでは危険度の高さ（又は事故の大きさ）に従って、次の3段階に分類しています。

以下の警告用語がもつ意味を理解し、本書の内容（指示）に従ってください。

 危険	この標示に従わなかった場合、人が死亡または重傷を負う差し迫った危険がある内容を示しています。
 警告	この標示に従わなかった場合、人が死亡または重傷を負う可能性がある内容を示しています。
 注意	この標示に従わなかった場合、人がけがを負う可能性がある内容を示しています。
取扱注意	この標示に従わなかった場合、製品の損傷や故障、または原料の損傷が生じる可能性がある内容を示しています。

警告

危険防止のために危険な箇所には危険・警告・注意の各ラベルが貼付してあります。

このラベルの注意書きを必ず守って作業を行ってください。

守らずに作業をしますとケガをする場合があります。

また、各ラベルが剥がれたり、読みづらくなった場合は、即座に新しいラベルと交換し、同位置に貼り付けてください。

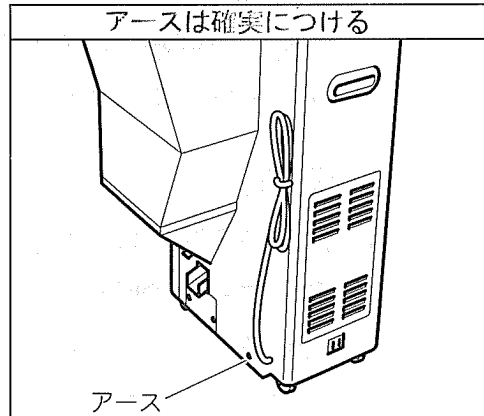
新しいラベルは当社にて準備しております。（ラベルは有償となっております）

安全に作業をするために

運転前は

⚠ 警告

- アースは確実につけてください。
- つけないと感電するおそれがあります。

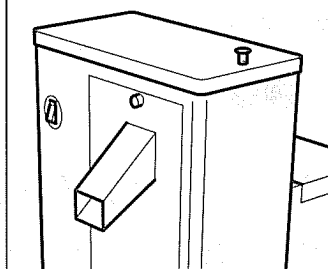


作業中は

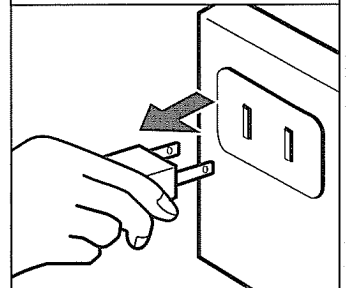
⚠ 注意

- 運転中はぜったいに手や指を米の供給口に入れないでください。
- ケガをするおそれがあります。
- 点検整備をするときはかならずさし込みプラグを抜いてください。
- カバー類は常に装着してください。
- はずしたままで運転するとケガをするおそれがあります。

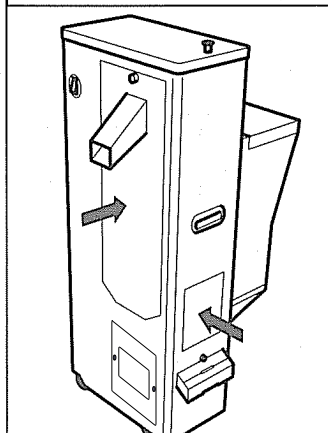
米の入口に手や指を入れない



点検整備時はプラグを抜く



カバー類は常に装着す



取扱いの注意について

取扱いの注意 は、本機の作業性能を最大限に発揮させるための説明をしています。

サービスと保証について

保証書について

「保証書」はお客様が保証修理を受けられる際に必要となるものです。お読みになった後は大切に保管してください。

アフターサービスについて

機械の調子が悪いときに10ページ、**5**不調診断に従って、点検、処置しても、なお不具合があるときは、下記の点を明確にしてお買求め先までご連絡ください。

<連絡していただきたい内容>

- 型式名と機体番号
- ご使用状況は？
- どれくらい使用されましたか？
- 不具合が発生したときの状況をできるだけ詳しくお教えてください。

補修部品の 供給年限について

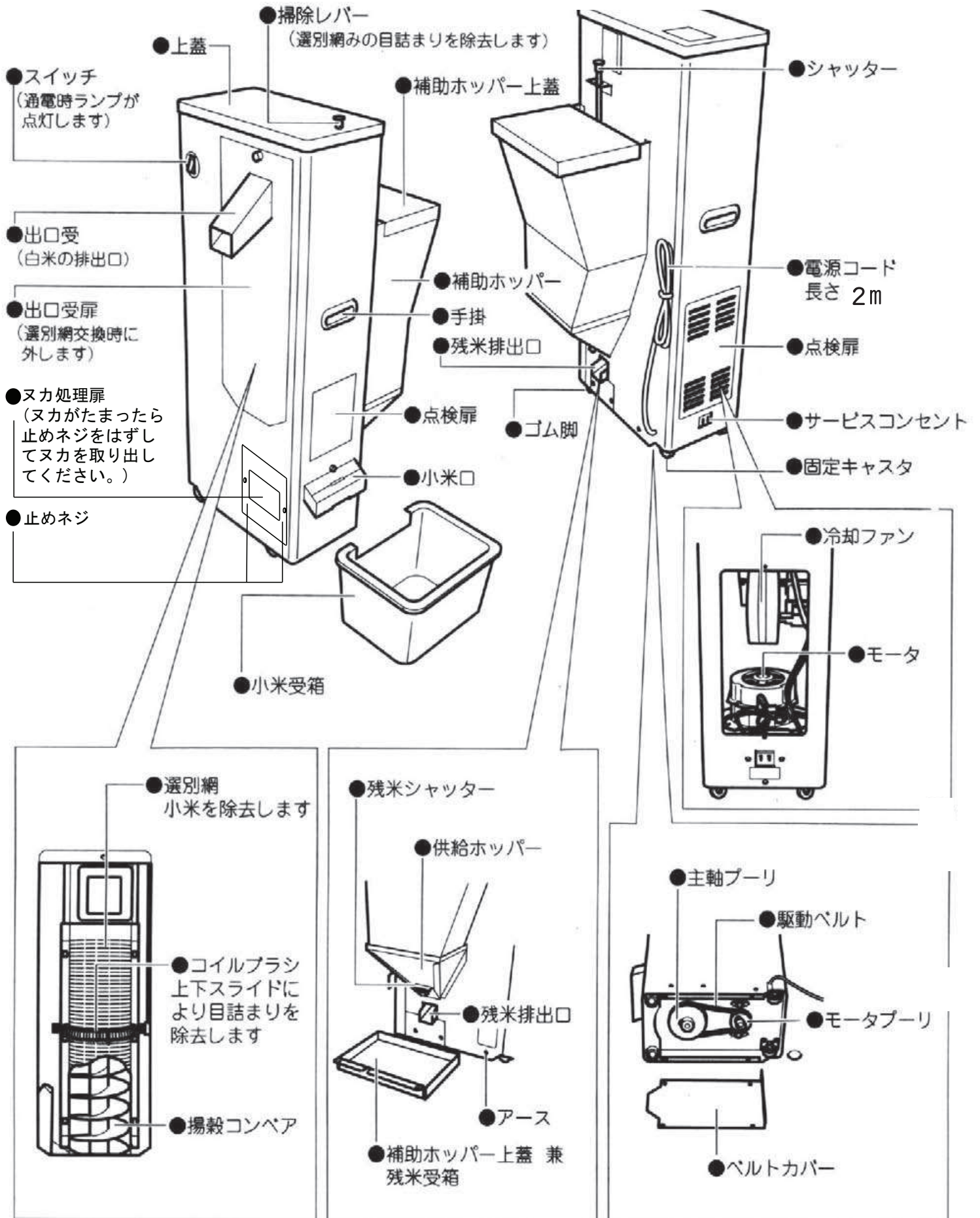
この製品の補修用部品の供給年限（期間）は、製造打ち切り後10年と致します。

ただし、供給年限内であっても、特殊部品につきましては納期等について、ご相談させていただく場合もあります。

補修用部品の供給は、原則的には上記の供給年限で終了しますが、供給年限経過後であっても、部品供給のご要請があった場合には、納期および価格について、ご相談させていただきます。

1

各部の名称とはたらき



② 安全マークの貼り付け位置

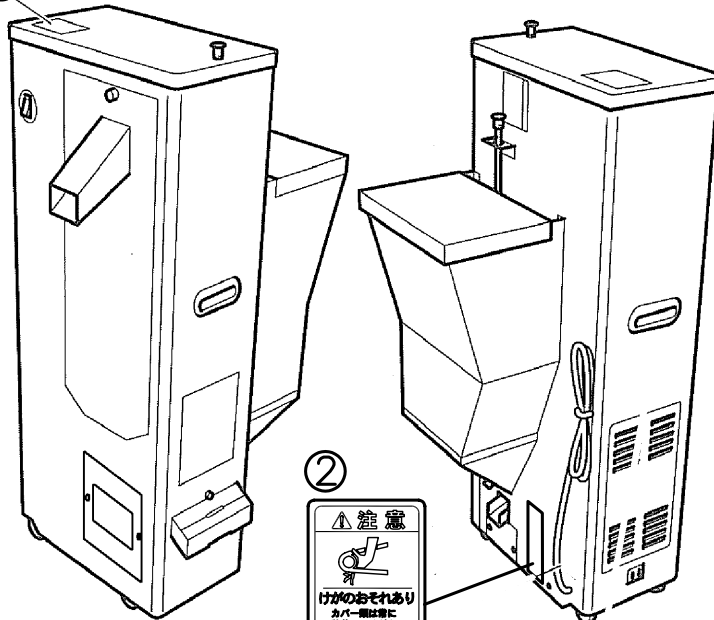
※安全に作業していただくために安全マークの貼り付け位置を示したものです。

※安全マークは常に汚れや破損のないように保ち、もし破損・紛失した場合は、新しいものに貼り直してください。

①

▲ 注意 取扱説明書をよくお読みの上、安全に作業をしてください。

- 点検整備をするときは、必ず差し込みプラグを抜いてください。
- カバー類は、確実に装着してください。はずしたままで運転すると、ケガをするおそれがあります。



②



NO.	部品番号	部品名称	個数
①	1G3373-72110	注意マーク	1
②	1G3412-72110	警告・注意マーク	1

3 運転前の準備

警告

- アースは確実につけてください。
- つけないと感電するおそれがあります。

3-1 設置場所

白米選別機の設置場所は、湿気のない所に機械が水平になるように設置してください。

取扱いの注意

- この白米選別機は電気装置を内蔵しておりますから、できるだけ乾燥した場所で使用、または格納してください。また、ネズミが入りますと電気部品をこわすことがありますので、十分注意してください。
- 本機のサービスコンセントには消費電力700W以下の電気容量の器具を接続してください。
(シーラーの電源には、使用できません)

3-2 サイクル別調節について

本機はサイクル別の調節はありません。50サイクル、60サイクル地域とも、そのまま運転してください。

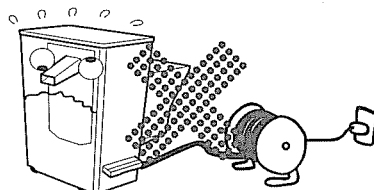
3-3 注油

軸受部には全密閉の無注油ベアリングを使用していますから、注油の必要はありません。

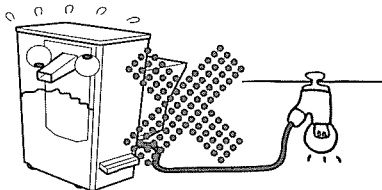
本機は電圧が低下しますと、運転不能になる場合があります。

この場合は、下記の点をご確認ください。

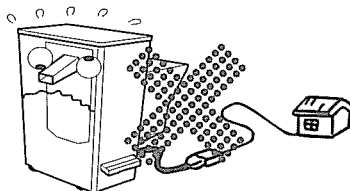
- コードリール等を使用していませんか？



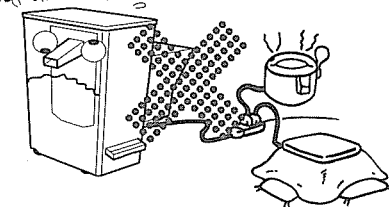
- 二又ソケットから配線していませんか？



- 細くて長い配線をしていませんか？



- 電気容量の大きい器具と併用していませんか？



4 作業の要領

⚠ 注意

- 運転中は絶対に手や指を米の供給口に入れないでください。
- ケガをするおそれがあります。

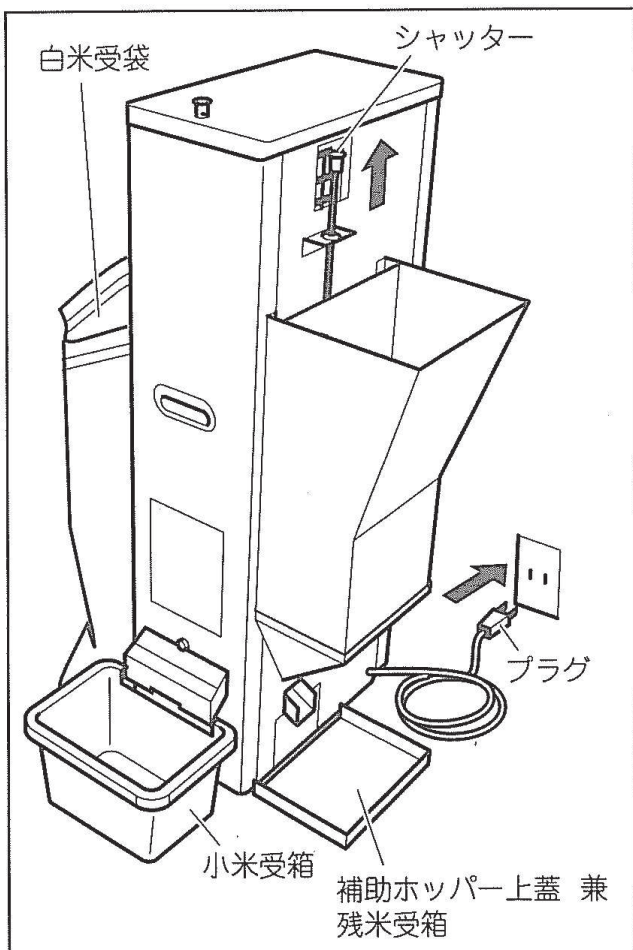
- カバー類は常に装着してください。
- はずしたままで運転するとケガをするおそれがあります。

- 点検整備をするときは、かならずさし込みプラグを抜いてください。

一回通し精米機と直結での作業

4-1 精米機の白米排出口が高いところにある場合

(例) 石抜精米機SRE3702Nと直結で使用する場合。



1. 補助ホッパー上蓋を取り外す

残米受箱に利用してください。

2. プラグを差し込む

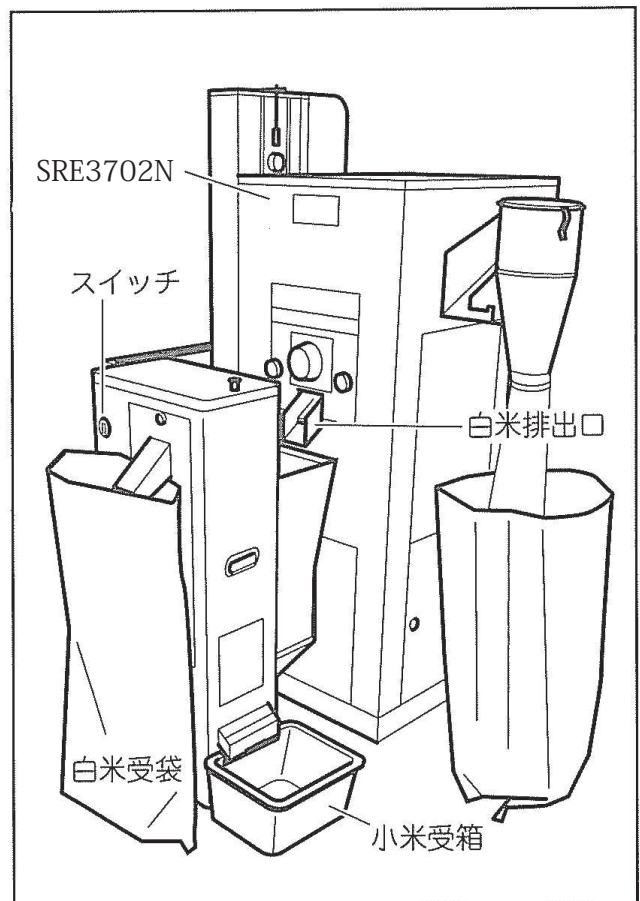
3. シャッターを全開にする

4. 白米受袋をセットする

5. 小米受箱をセットする

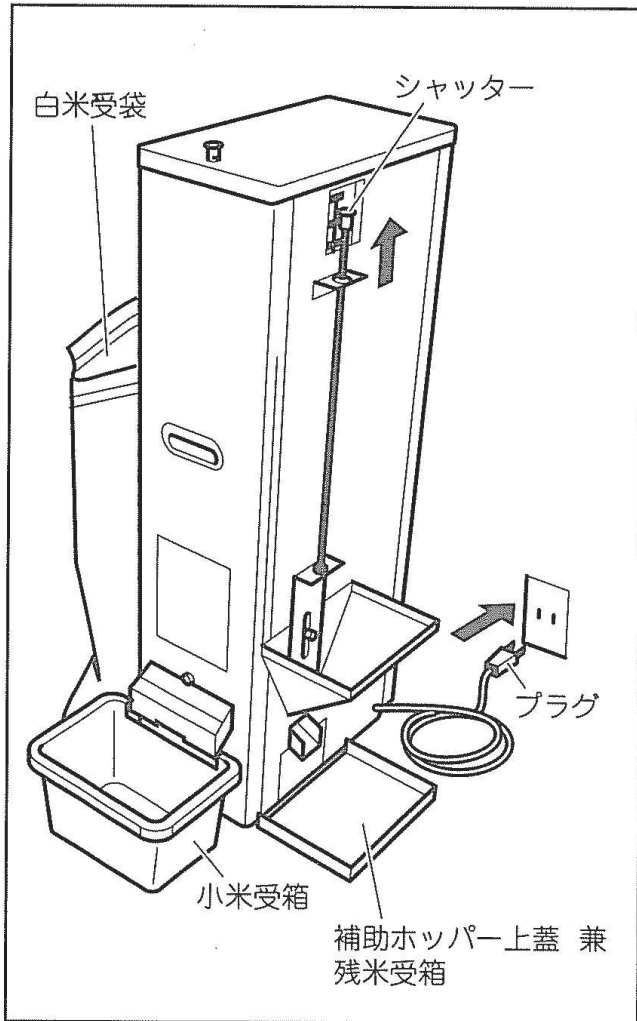
付属の小米受箱をセットしてください。

6. スイッチを入れる



4-2 精米機の白米排出口が低いところにある場合

(例) R754E・R2203E と直結で使用する場合。



1. 補助ホッパー上蓋を取り外す

残米受箱に利用してください。

2. 補助ホッパーを取り外す

3. プラグを差し込む

4. シャッターを開ける

シャッターは供給ホッパーにたまらない程度に適宜調節してください。

5. 白米受袋をセットする

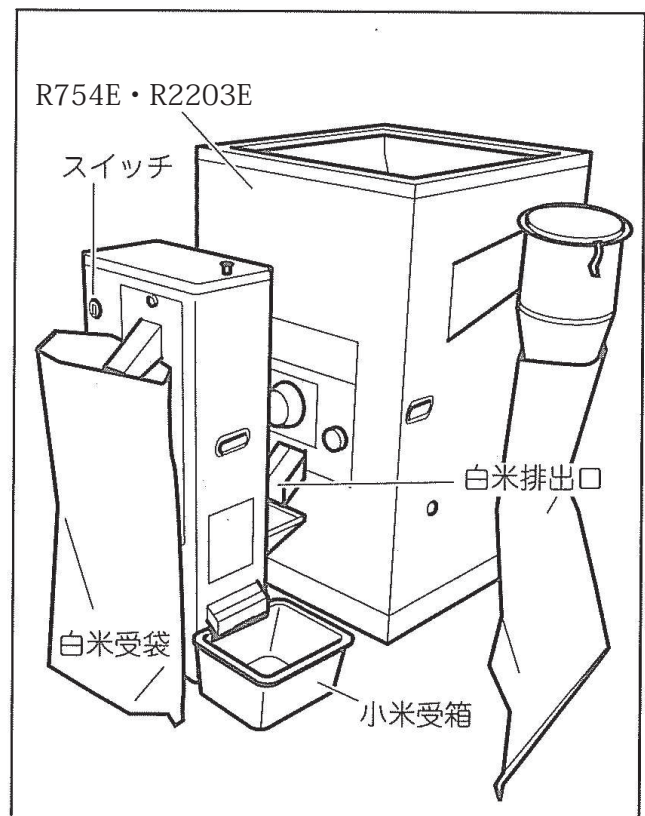
5. 小米受箱をセットする

付属の小米受箱をセットしてください。

7. スイッチを入れる

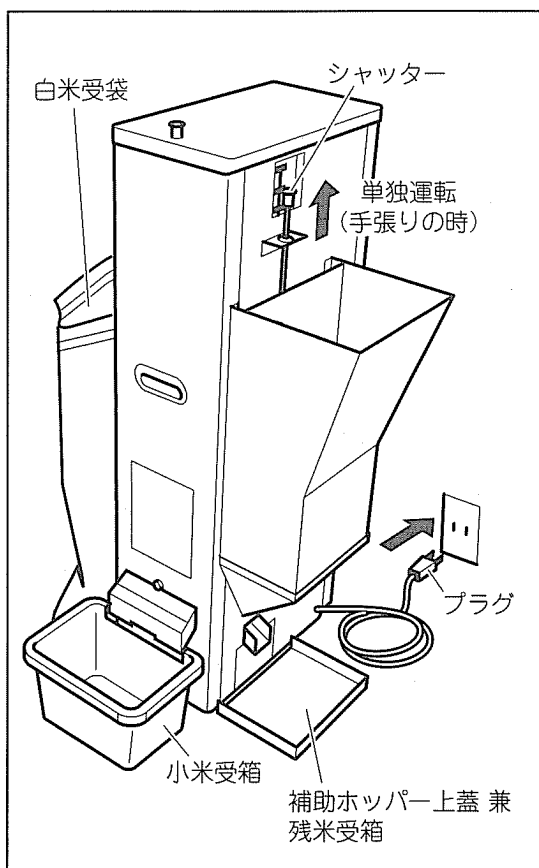
取扱いの注意

シャッター開度は運転中に調節してください。



4-3 単独運転

精米機と直結運転以外に単独運転するときは、シャッター開度はシャッター調節マークの単独運転（手張りの時）まで開けてください。

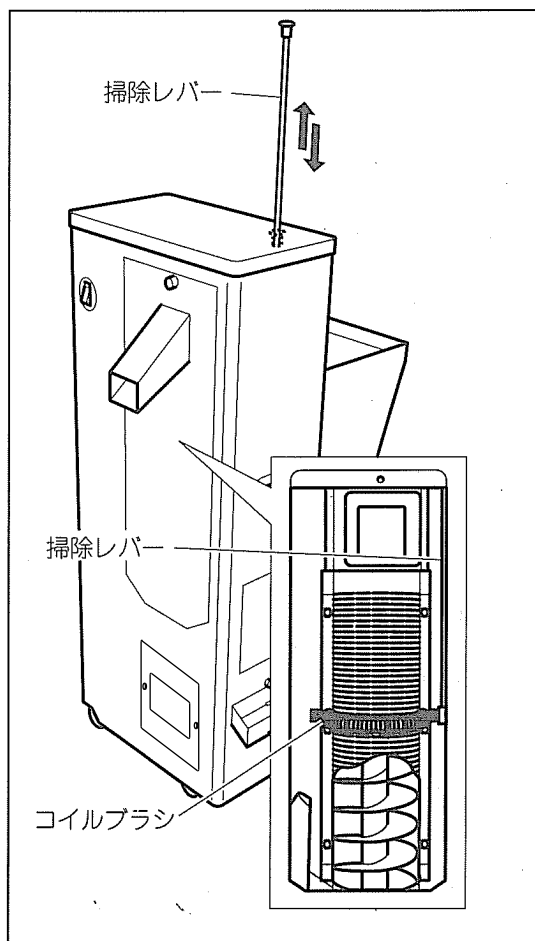


操作手順は、シャッター開度以外は6ページ

4-1 精米機の白米排出口が高いところにある場合の操作手順で行ってください。

4-4 掃除レバーの使い方

選別網の目詰まり除去のため、時々掃除レバーを上下にスライドしてください。



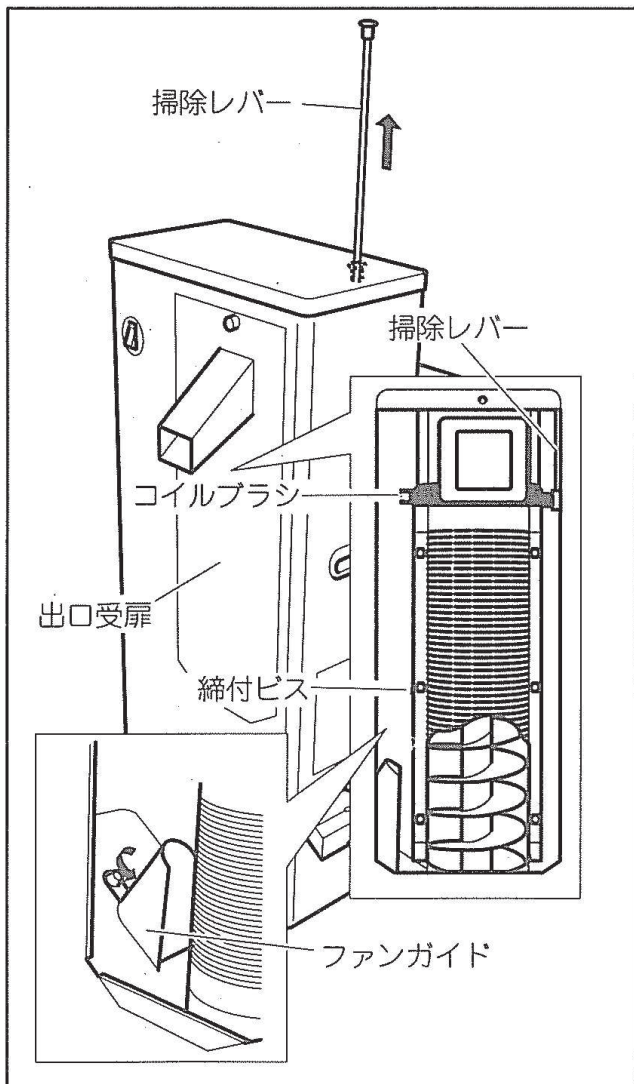
4-5 選別網の交換

1.8mm目の選別網が標準セットされています。

1. 出口受扉を外す

2. ファンガイドを外す

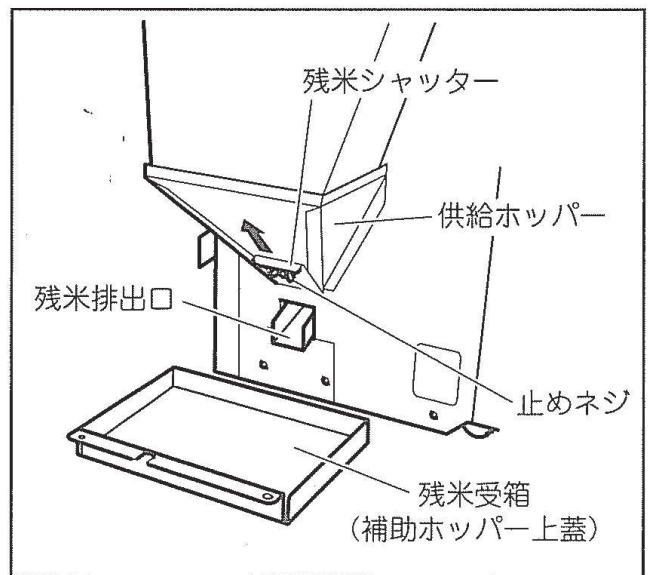
3. 掃除レバーを上側までいっぱい引く



4-6 残米の取り出し

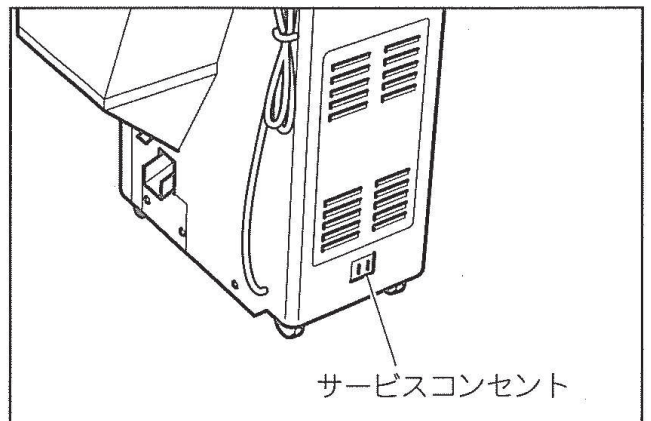
供給ホッパー下部の止めネジをゆるめ、残米シャッターを引いて、スイッチを入れて空運転してください。

付属の補助ホッパー上蓋を、残米受箱に利用してください。



4-7 サービスコンセント

本機には、サービスコンセントが設置されています。消費電力が700W以下の計量機等の電源にご利用ください。



取扱いの注意

シーラ用電源には使用できません。

5 不調診断

5-1 選別がわるい

⚠ 注意

- 点検整備をするときは、かならずさし込みプラグを抜いてください。
- さし込みプラグをさしたまま行くとケガをするおそれがあります

状 況	点検箇所	処 置
1. 小米の抜けが少ない	選別網の目詰まり	掃除レバーをスライドする
	選別網の目穴を大きくする	選別網を交換する
2. 小米の中に良白米が混じる	選別網の目穴を小さくする	選別網を交換する

6 分解と組立

6-1 Vベルトの調節

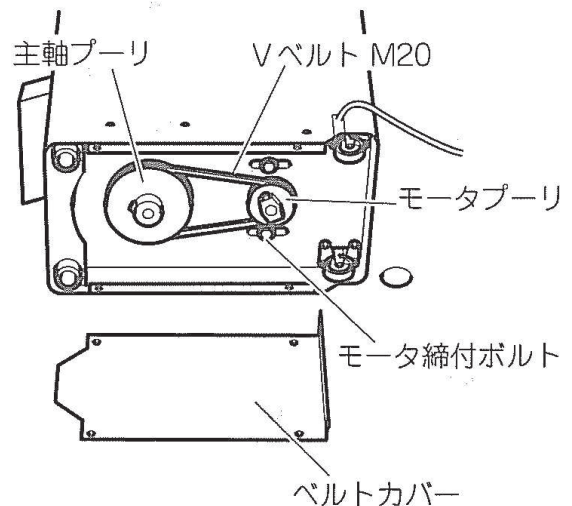
本機底部のベルトカバーを外し、モータ締め付けボルトをゆるめ、ベルトを張ってください。

取扱いの注意

- ベルトは張りすぎないように、ややゆるめにしてください。

▶もし張りすぎると…

モータが起動しない場合があります。



仕様

型 式		LP301D	
供給ホッパー容量		kg	10
所要動力		V/W	100/200
送風機	ファン径	mm	88
	消費電力	W 50Hz/60Hz	33.5/34
主軸回転数		rpm 50Hz/60Hz	750/900
処理能力	50Hz	kg	100~500
	60Hz	kg	100~600
適正処理能力範囲	50Hz	kg	100~300
	60Hz	kg	100~300
本体寸法	全高	mm	840 (キャスタ含)
	全幅	mm	440
	奥行	mm	470
質量(重量)		kg	30
張り込み高さ	補助ホッパーセット時	mm	690
	補助ホッパー取外し時	mm	295
白米排出口の高さ		mm	690
小米口の高さ		mm	135

※仕様は予告なく変更する場合があります。

8 標準付属品

NO.	品名	数量	備考
1	補助ホッパー上蓋	1	残米受箱兼用
2	小米受箱	1	
3	丸ブラシ	1	長さ300mm
4	取扱説明書	1	
5	保証書	1	取扱説明書に添付

※ 付属品は予告なく変更する場合があります。

9 主な消耗部品

(選別網は消耗品です)

長い間使用しますと、選別網が消耗し性能が低下します。お買い求め先にご相談の上、新品と交換してください。

主な消耗部品	数量	パーツ番号	参照するページ及び項目
選別網(1) 1.8×113	1	1F5380-46370	9ページ 4-5
選別網(2) 1.8×113	1	1F5380-46380	9ページ 4-5

保証書

保証期間内に取扱説明書、本体表示などの注意書きに従って正常な使用状態で使用して故障した場合には、保証書を持参、ご提出の上、お買い求め先へお申し出ください。無料修理させていただきます。

※型 式 名	LP301D	修理メモ
※機 体 番 号		
保 証 期 間	お買い上げ日より本体 1 年	
※お買い上げ日	年 月 日	
※お 客 様	お名前	
	ご住所	
	お電話 ()	
※販売店名・住所	()	

※印欄に記入のない場合は無効となりますから必ずご確認ください。

- ご転居、ご贈答などで、お買い上げの販売店に修理依頼できない場合は、下記の販売元へお問い合わせください。
- 保証期間内でも次の場合には有料修理になります。
 - (イ) お取り扱い上の不注意・天災・公害・異常電圧・指定外の使用電源による故障、損傷及び部品の当然の消耗などの場合。
 - (ロ) ご自分で不当な修理・調整・分解・改造などをされたもの及び取扱説明書、本体表示などの禁止事項での使用による故障及び破損。
 - (ハ) お求め先以外での修理・純正部品以外の使用起因による故障、損傷の場合。
 - (ニ) 機能上影響のない音・振動・外観上の軽微な傷、経時変化による自然退色、発錆などの場合。
 - (ホ) お買い上げ後の輸送・移動・落下などによる故障及び損傷。
 - (ヘ) 一般、厨房用以外（たとえば車輻、船舶へのとう載など）に使用された場合の故障及び損傷。
 - (ト) 故障に起因する休業補償などの二次損失の補償。
 - (チ) 故障の発生後30日以内にお買い求め先へお申し出がなかった場合、取り外した不具合部品を紛失された場合。
 - (リ) 本書にお買い上げ年月日、お客様名、販売店名の記入のない場合あるいは字句を書き換えられた場合。
 - (ヌ) 本書のご提示がない場合。
- 本書は日本国内においてのみ有効です。(This warranty is valid only in Japan.)
- 本書は盗難・火災などの不可抗力以外で紛失された場合は、再発行いたしませんので大切に保管してください。

- この保証書は、本書に明示した期間・条件のもとにおいて無料修理をお約束するものです。したがってこの保証書によってお客様の法律上の権利を制限するものではありませんので、保証期間経過後の修理等についてご不明の場合は、お買い上げの販売店又は、下記の㈱細川製作所・お客様窓口へお問い合わせください。
- 保証期間経過後の修理・補修用部品の保有期間について詳しくは、アフターサービスについての項をご覧ください。

マルマス機械株式会社

〒930-0314 富山県中新川郡上市町若杉2番地
TEL. 076-472-2233 FAX. 076-473-9100