

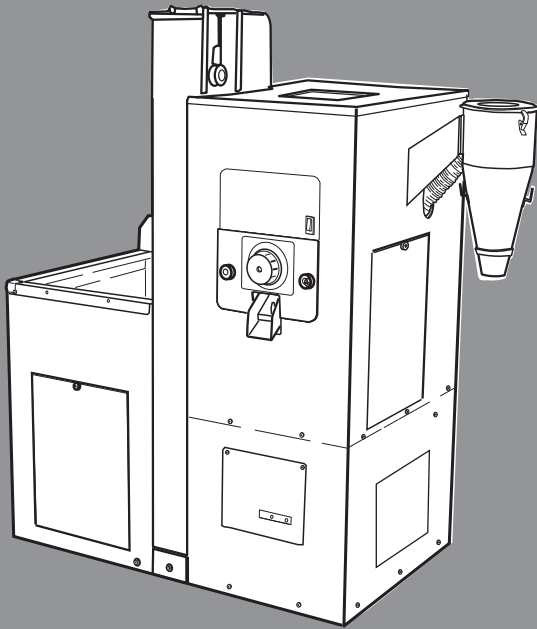


GRANTRUST

石抜精米機 SRE3702N

(三相 200V)

取扱説明書



**このたびは、お買い上げいただき
誠にありがとうございます。**



当製品を安全に、また正しくお使いいただくために必ず
この「取扱説明書」をお読みください。

誤った使い方をすると、事故を引き起こすおそれがあります。
お読みになった後も必ず製品の近くに保存してください。



もくじ

| | |
|-------------------|----|
| 安全上のご注意..... | 1 |
| 使用上のお願い..... | 3 |
| 安全マークの貼付け位置..... | 4 |
| 各部の名称とはたらき..... | 6 |
| 運転前の準備..... | 8 |
| 作業の要領..... | 11 |
| 不調診断..... | 18 |
| お手入れのしかた..... | 22 |
| 仕様..... | 28 |
| アフターサービスについて..... | 29 |

安全上のご注意（必ずお守りください）

●品質・性能向上あるいは安全上、使用部品の変更を行うことがあります。その際には、本書の内容およびイラストの一部が、本製品と一致しない場合がありますので、ご了承ください。

■誤った取扱いをしたときに生じる危険とその程度を、次の表示で区分して説明しています。

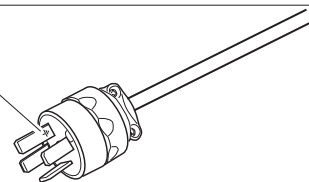
| | |
|---|---|
|  警告 | その警告文に従わなかった場合、死亡または重傷を負う危険性があるものを示します。 |
|  注意 | その注意文に従わなかった場合、ケガを負う危険性があるものを示します。 |

設置・運転前に関する

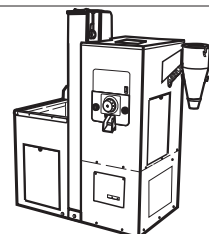
警告

●アースは確実に付けてください。
付けないと感電するおそれがあります。

アース



●水につけたり、水をかけたりしないで下さい。火災・漏電・感電の原因となります。



●改造はしないでください。また、修理技術者以外の方は分解したり修理しないでください。火災・感電・ケガの原因となります。

注意

●不安定な場所で使用せず、水平になるように使用してください。
ケガの原因となります。

●水のかかる場所や湿気が多い場所、火気の近くで使用しないでください。
感電・漏電の原因となります。

お願い

●本機にはブレーカーが付属されております。
他の器具容量と併せ、契約電力のご確認をお願いします。

作業中に関する

⚠ 注意

- ホッパー内に、手や指を入れないでください。

ケガをするおそれがあります。

- 精米内部、抵抗内部には、手や指を入れないでください。

ケガをするおそれがあります。

- 点検整備をする時は、必ず差し込みプラグを抜いてください。

ケガをするおそれがあります。

- カバー類は、常に装着してください。

外したままで運転をすると、ケガをするおそれがあります。

- 指定された電源以外では使用しないでください。

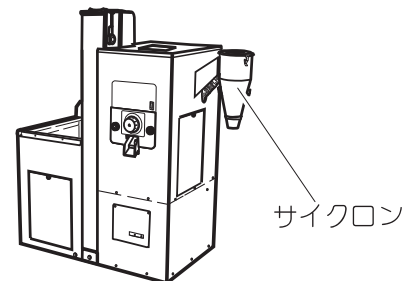
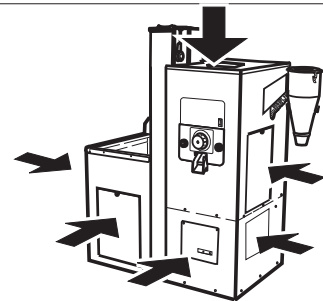
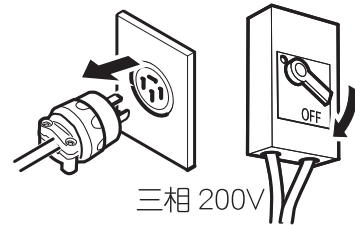
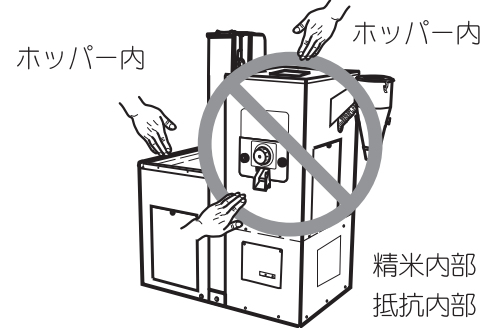
火災・感電の原因になります。

- 本体を踏み台にしたり、重いものをのせたりしないでください。

本体が変形したり、転倒してケガをするおそれがあります。

- 本体を使う時は、常に集塵装置(サイクロン)を装着してください。

周囲を汚したり、健康を害するおそれがあります。



使用上のお願い（必ずお読みください）

作業中に関する

お願い

- 米ぬかを放置しないでください。
精米後、ぬか袋内の米ぬかは、毎回取り除いてください。性能が維持できなくなる他、故障の原因になります。また、米ぬかを長く放置しますと、カビや虫が発生することがあります。
- 本機を、お米の精米以外に使用しないでください。
- 水気をおびたお米は、精米しないでください。
- 米ぬかは、ホッパー内に戻さないでください。
- 定期的に、精米部をお掃除してください。

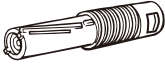
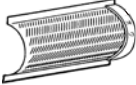
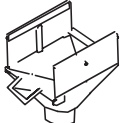

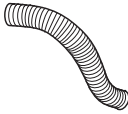
米保冷库（貯蔵庫）をご利用の場合

お願い

- 米保冷库（貯蔵庫）から出してすぐのお米は、外気に慣らしてから精米してください。
米保冷库（貯蔵庫）内温度と外気温に差がある場合、米袋を保冷库（貯蔵庫）から取り出した際に、玄米が水気をおび、精米に影響が出る場合があります。この場合は、米袋のクチを開けるか、必要分を容器へ移し、24時間外気に慣らしてください。途中、かき混ぜていただくと、水分ムラもなく、きれいに精米ができます。
- 玄米を外気に慣らしていただく際のご注意。
直射日光の下では行わないでください。急激に玄米の水分が失われ、精米の際に、お米が砕ける原因になります。
日陰にて、玄米を外気に慣らしてください。

消耗部品

- 表中の数値を目やすに、部品の交換をお願いいたします。
- 交換部品は、お買い上げの販売店へお問い合わせください。
- 交換作業は、お買い上げの販売店へお問い合わせください。

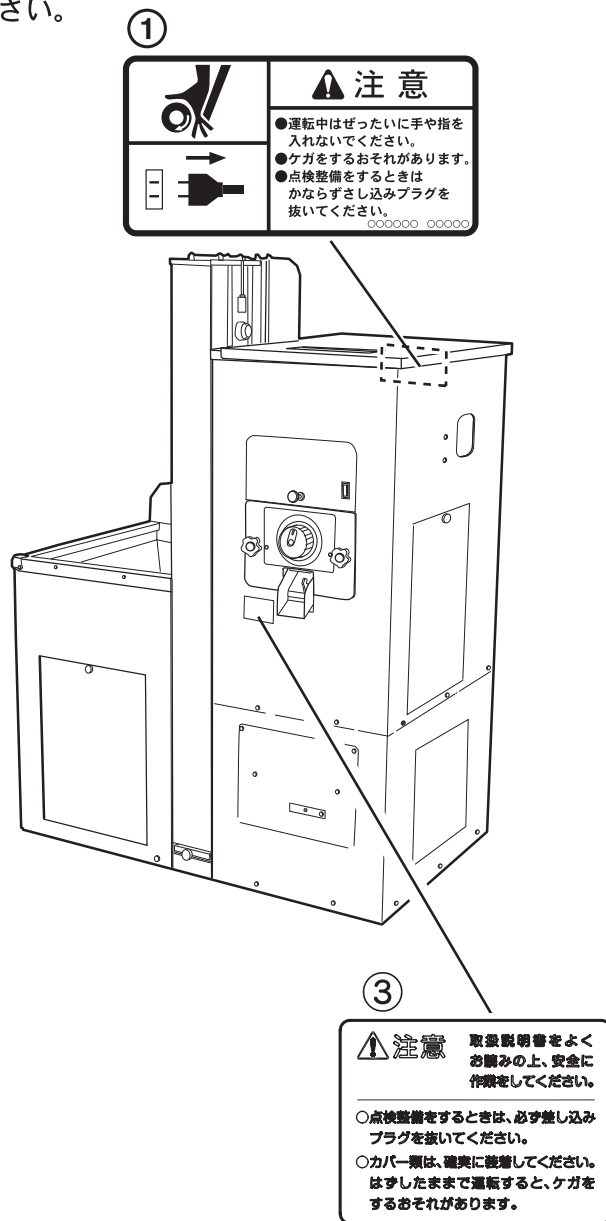
| 部品名 | ロール転子(3700) | とうせい金網 | シュウコウカバー | 吸引ホース | サイクロンホース |
|---------------|---|---|---|---|---|
| 部品番号 | 1G3103-34021 | 1G3151-31162 | 7G3103-32500 | 1G3103-43000 | 1G3141-81011 |
| |  |  |  |  |  |
| 交換の目安 (玄米) | 120,000kg (約2000俵) | 30,000kg (約500俵) | | | 50X580ホースEF |

※ 1 俵 = 60kg (30kg × 2 袋) です。交換目安換算の際にお役立てください。

安全マークの貼付け位置


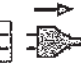
※安全に作業していただくために、安全マークの貼付け位置を示したものです。

※安全マークは常に汚れや破損のないように保ち、もし破損・紛失した場合は、新しいものに貼り直してください。



| No | 部品番号 | 部品名称 | 数量 |
|----|--------------|-----------|----|
| ① | 1G3351-72140 | 注意マーク P-2 | 2 |
| ② | 1G3351-72120 | 注意マーク P-1 | 1 |
| ③ | 1G3373-72110 | 注意マーク | 1 |
| ④ | 1G3101-72210 | 注意マーク P-7 | 1 |
| ⑤ | 1G3351-72130 | 警告マーク P-1 | 1 |
| ⑥ | 1G3101-72200 | 注意マーク P-6 | 1 |



②

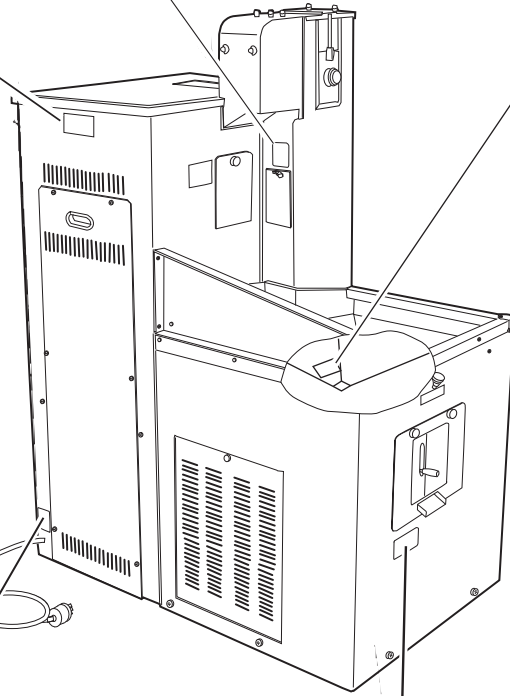
| | |
|---|---|
|  | 注意 |
|  | <ul style="list-style-type: none"> ●カバー類は常に装着してください。 ●はずしたままでは運転するとケガをするおそれがあります。 ●点検整備をするときは、かならずさし込みプラグを抜いてください。 |

④

| | |
|---|---|
|  | 注意 |
| | <ul style="list-style-type: none"> ●運転中はせつたいに手や指を入れないでください。 ●ケガをするおそれがあります。 |

①



| | |
|---|---|
|  | 注意 |
|  | <ul style="list-style-type: none"> ●運転中はせつたいに手や指を入れないでください。 ●ケガをするおそれがあります。 ●点検整備をするときは、かならずさし込みプラグを抜いてください。 |



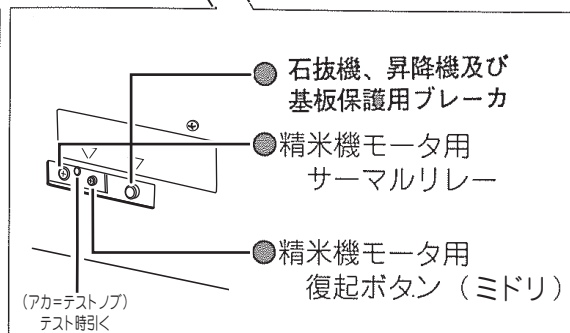
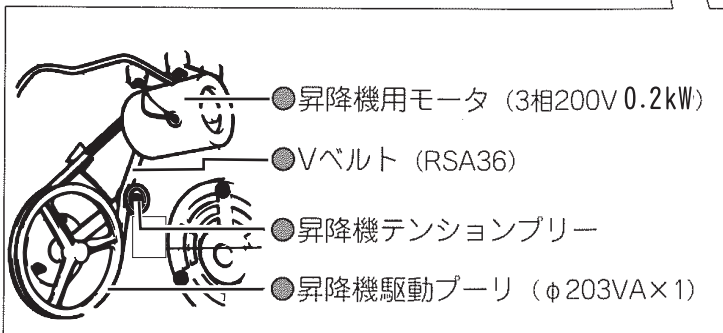
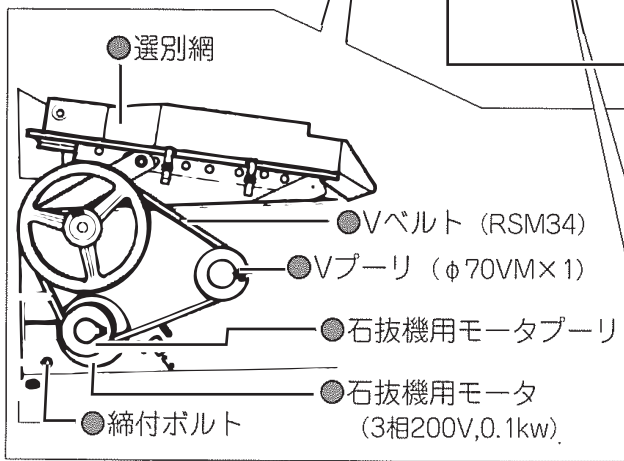
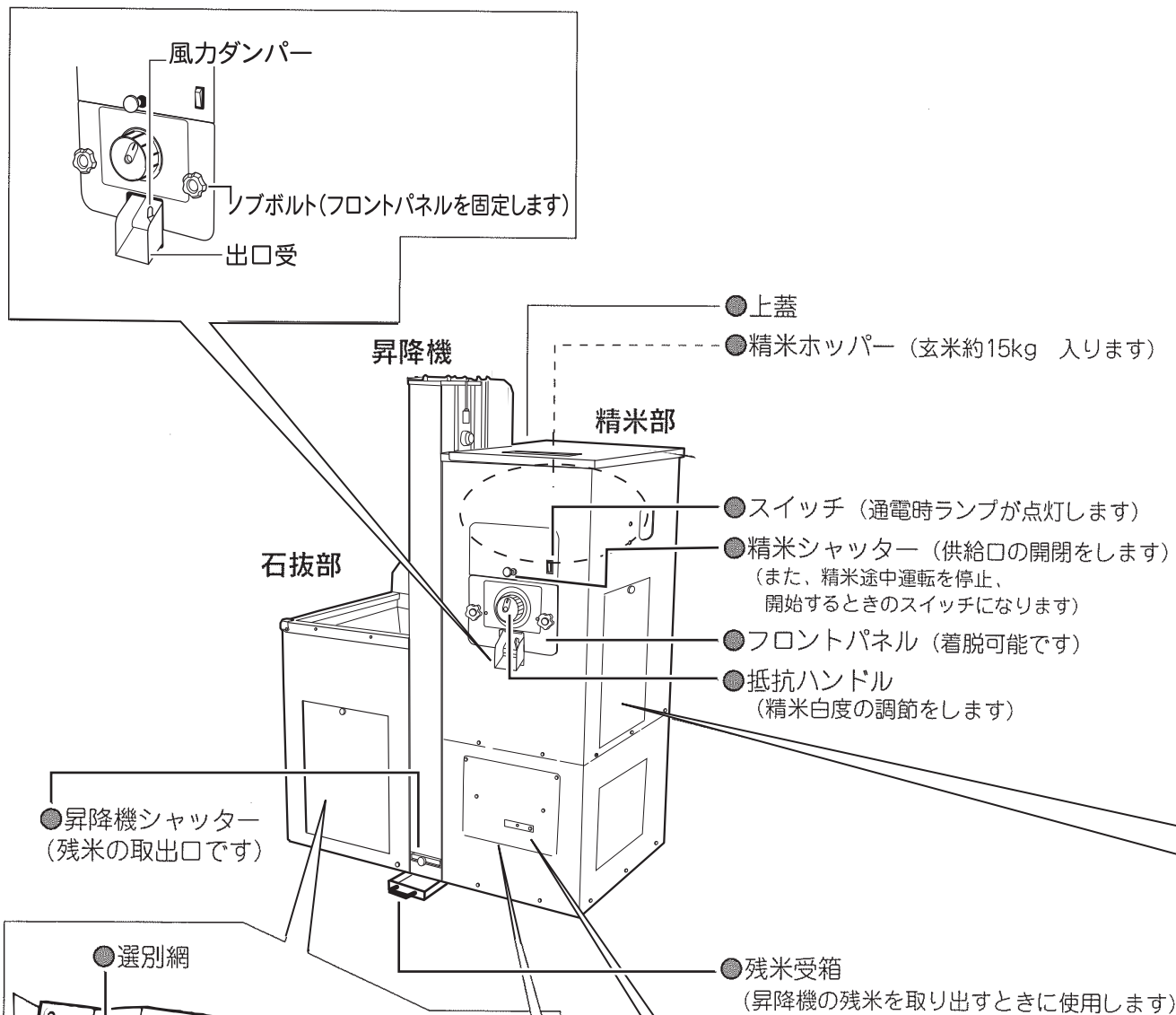
⑤

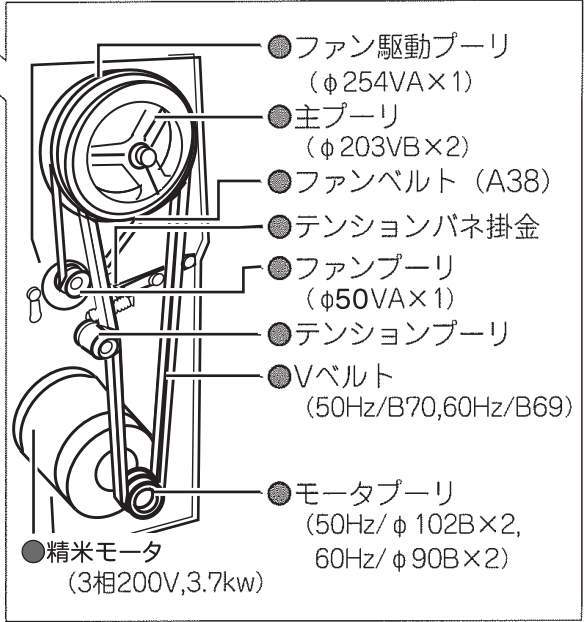
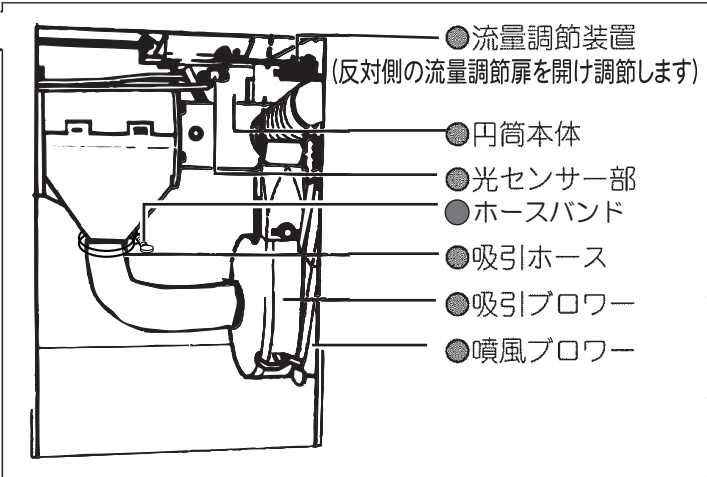
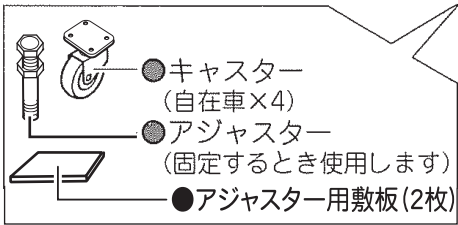
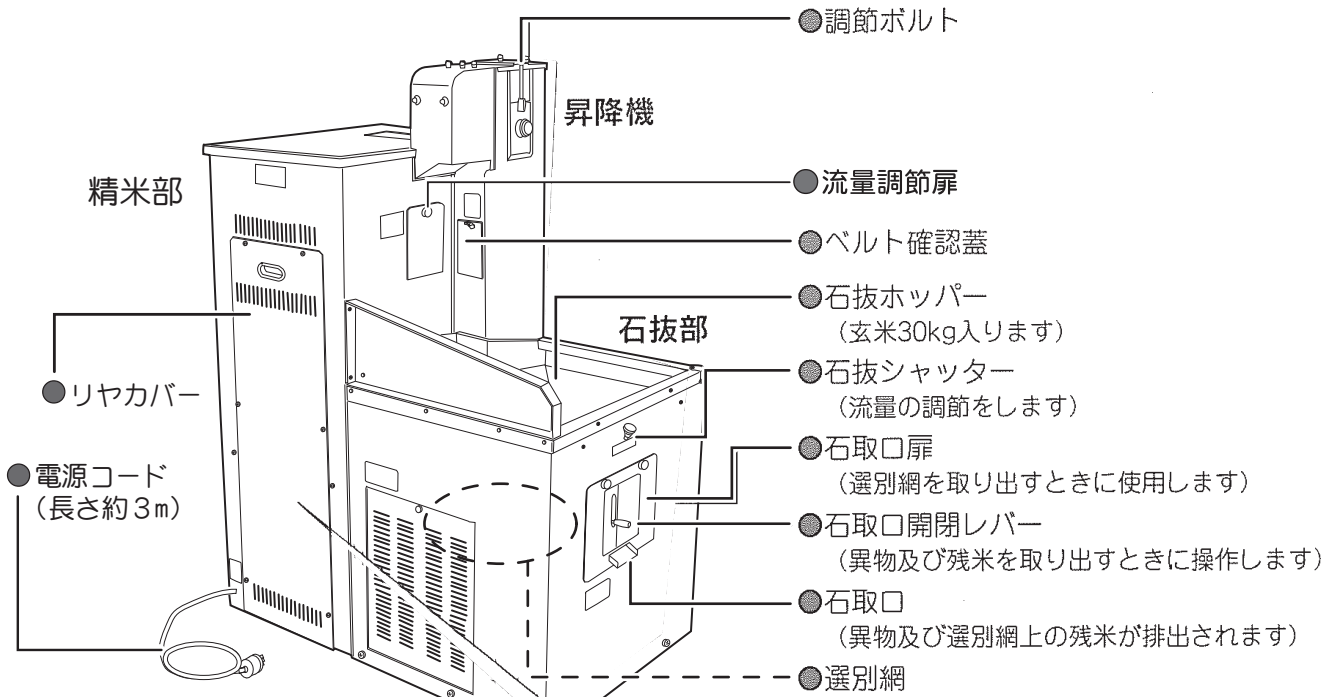
| | |
|---|--|
|  | 警告 |
| | <ul style="list-style-type: none"> ●アースはかならずつけてください。 ●つけないと感電するおそれがあります。 |

⑥

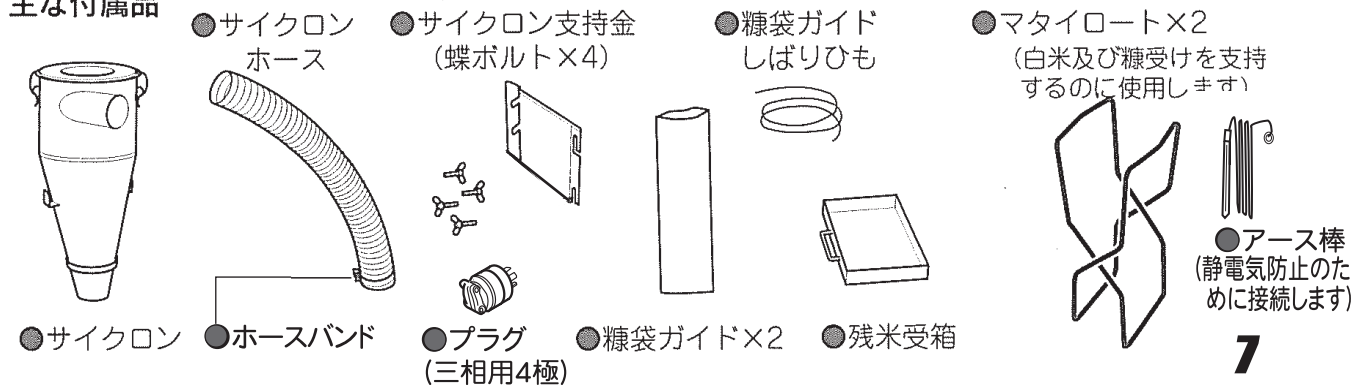
| | |
|---|---|
|  | 注意 |
|  | <ul style="list-style-type: none"> ●カバー類は常に装着してください。 ●はずしたままでは運転するとケガをするおそれがあります。 ●点検整備をするときは、かならずさし込みプラグを抜いてください。 |

各部の名称とはたらき





主な付属品



運転前の準備

警告

- アースは確実につけてください。
- つけないと感電するおそれがあります。

設置場所

精米機の設置場所は、湿気のない所に機械が水平になるように設置してください。

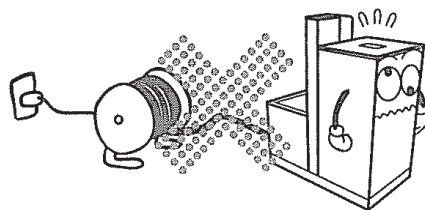
取扱いの注意

- 使用電源は、3相、200V、20A以上が必要です。
- この精米機は電気装置を内蔵しておりますから、できるだけ乾燥した場所で使用、または格納してください。
また、ネズミが入りますと電気部品をこわすことがありますので、十分注意してください。

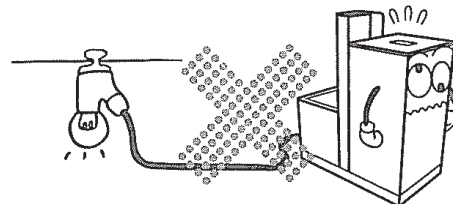
本機は電圧が低下しますと、運転不能になる場合があります。

この場合は、下記の点をご確認ください。

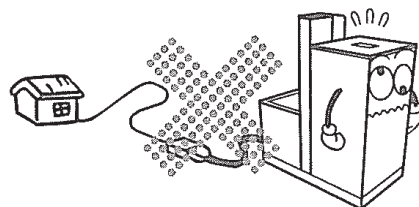
- コードリール等を使用していませんか？



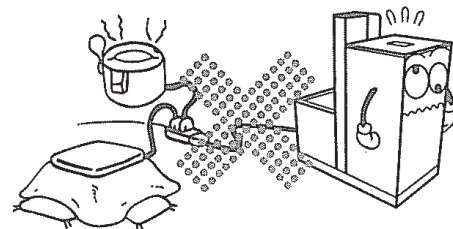
- 二又ソケットから配線していませんか？



- 細くて長い配線をしていませんか？

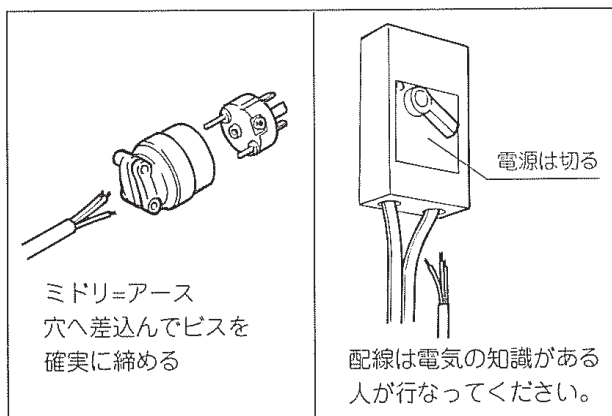


- 電気容量の大きい器具と併用していませんか？

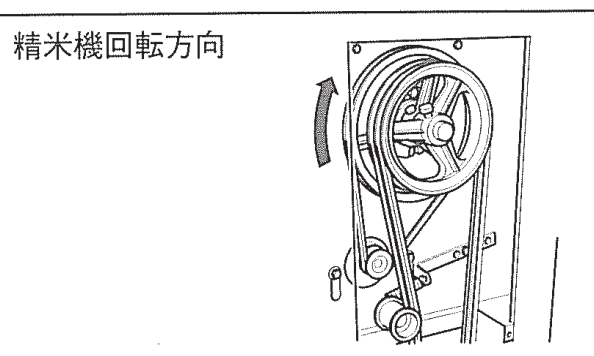
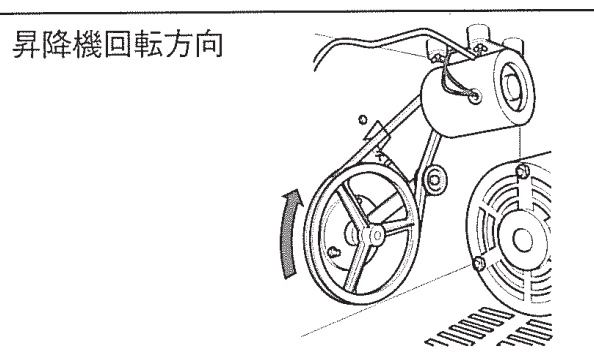
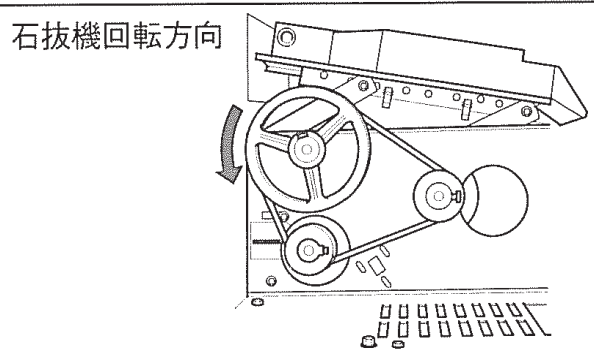


配線

- 1) 電源コードにプラグ（付属品）を取り付けるか、配電箱へ直接配線してください。



- ミドリ色の線はアース線ですのでプラグの
アース端子（≡ マーク）へ配線してくだ
さい。
 - プラグの結線は、ビス横の穴へ配線を差し
込んでビスを締めると固定されます。
- 2) 回転方向を確認してください。スイッチ
を入れると、約4秒間各モータが回転した
後、自動的に停止します。
- ▶もし、1回で確認できなかったときは、一
旦スイッチを「切」にし、再度「入」にし
てください。



- 各駆動部の回転方向は、必ず矢印方向で運
転してください。
- 回転方向を逆にするには、電源プラグ又は、
配電箱の結線部のアカ、シロ、クロのい
ずれか2本を入れ替えてください。
- 空運転の時、スイッチを入れると、約4秒間
モータが回転した後、自動的に停止しま
すが異常ではありません。

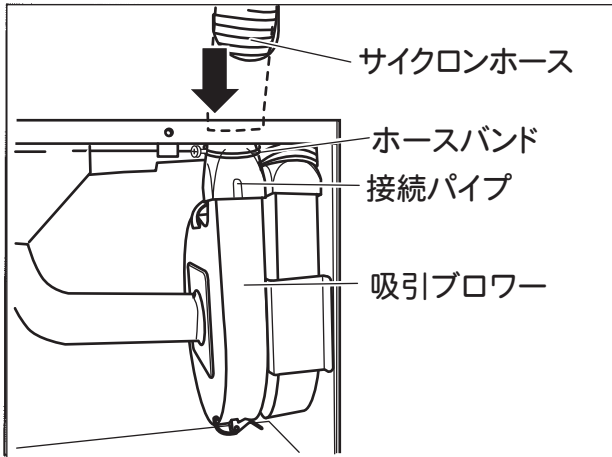
取扱いの注意

- 配線時は、必ず電源を切って作業してくだ
さい。

サイクロンの取付け

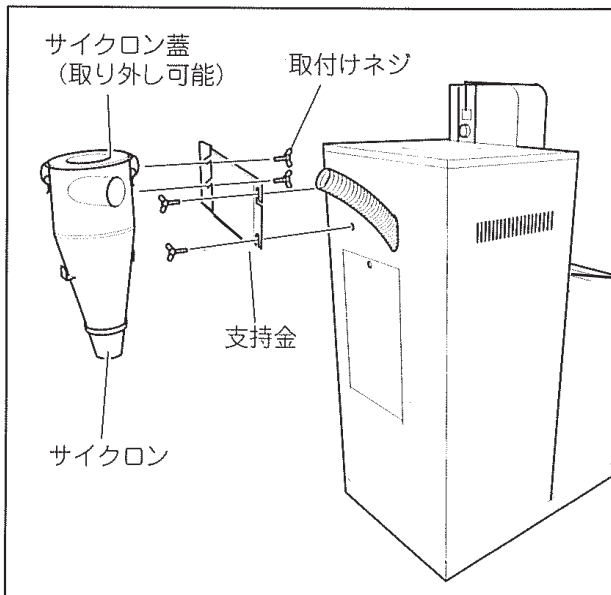
1. サイクロンホースを取り付ける

接続パイプへの挿入を確認し、ホースバンドを締付けてください。



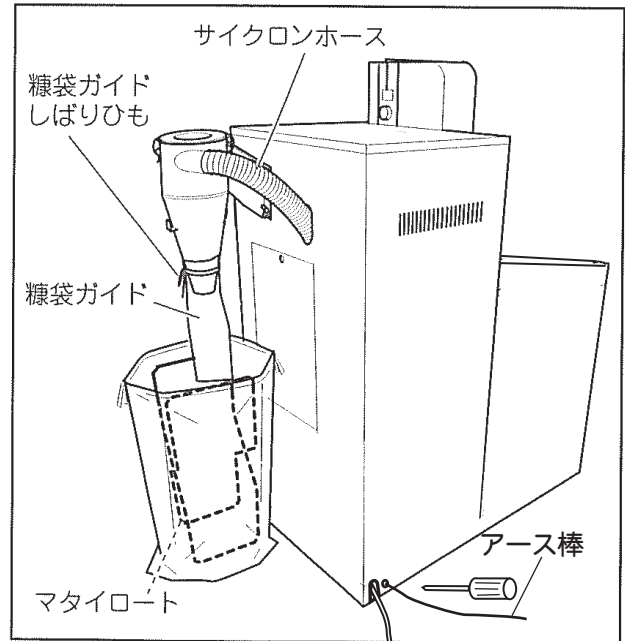
2. サイクロンを取り付ける

支持金によりサイクロンを機体に取り付けてください。



3. 糠袋ガイドを取り付ける

サイクロンホースと糠袋ガイドを取付けてください。(静電気防止のためにアース棒接続します)



注油

軸受部には、全密閉の無注油ベアリングを使用していますから、注油の必要はありません。

作業の要領

⚠ 注意

- 運転中はぜったいに手や指を米の供給口に入れないでください。
 - ケガをするおそれがあります。
-
- 点検整備をするときは、かならずさし込みプラグを抜いてください。
-
- カバー類は常に装着してください。
 - はずしたままで運転するとケガをするおそれがあります。

標準作業の順序

1. 電源を入れる

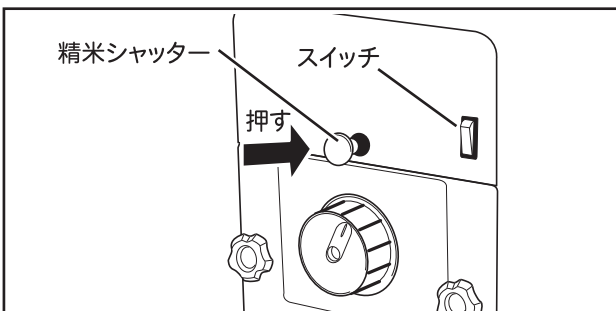
プラグを200V 3相電源に差し込み、配電箱の電源を入れてください。

- 回転方向を確認してください。

取扱いの注意

- 空運転の時、スイッチを入れると約4秒間モータが回転した後、自動的に停止しますが、異常ではありません。

2. 精米シャッターを閉める



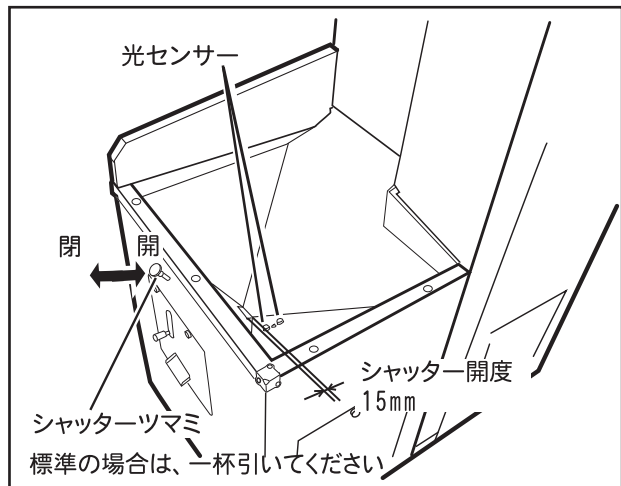
3. スイッチを入れる

4. 石抜シャッターを引く

下表を参考にシャッターを開けてください。

| 条件 | シャッター開度 (mm) | 能率 (kg/時) |
|--------------|---------------|-----------|
| 標準の場合 | 15 (ストッパー) まで | 300～400 |
| 異物の混入が特に多い場合 | 10～12 | 150～200 |

- 能率は、玄米の乾燥状態などにより異なります。



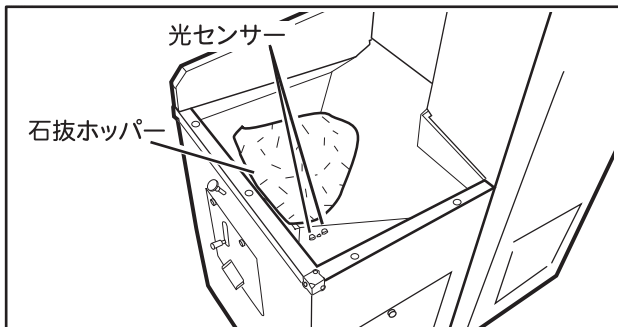
取扱いの注意

- 異物混入が多い時、あるいは、米との比重差が少ない異物（軽石・土塊など）を選別する場合には、シャッター開度を少なくしてください。（流量を少なくする）

5. ホッパーに張り込む

玄米を石抜ホッパーに張り込んでください。

- 光センサーが作動し、石抜機と昇降機が同時に運転を開始します。
- 石抜ホッパーには、玄米 30kg 入ります。

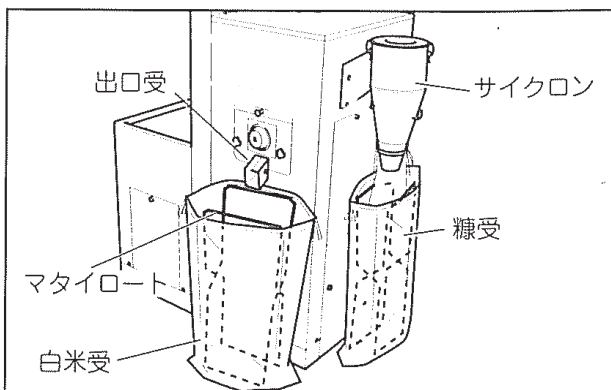


取扱いの注意

- このまま精米せずに続けると、精米ホッパー内の光センサーが作動し、石抜機と昇降機が自動停止します。
- ▶この時は、精米を開始してください。
- 精米により、精米ホッパー内の玄米が減量すると、精米ホッパー内の光センサーが作動し、石抜機と、昇降機が再び運転を開始します。
- ▶以後、石抜ホッパー内の玄米が、終了するまでこれを繰り返し、(玄米 30kg で 2~3 回) ホッパー内の玄米が終了すれば約 40 秒後石抜機と昇降機が同時に自動停止します。

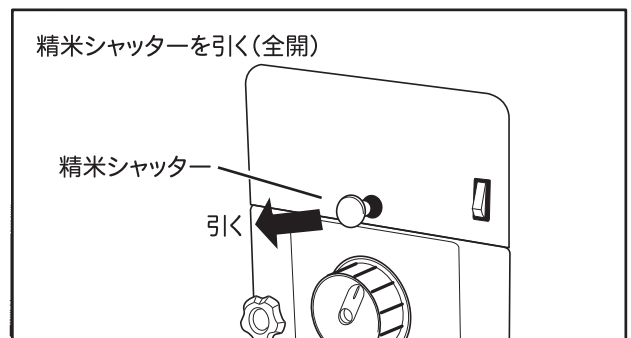
6. 白米受および糠受をセットする

付属のマタイロートにより、白米受および、糠受をセットしてください。



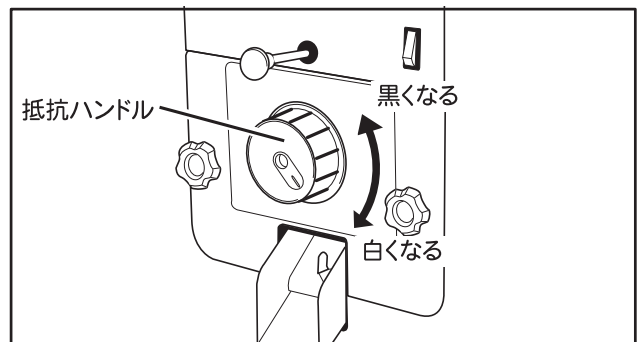
7. 精米シャッターを全開にする

抵抗ハンドルを「0」にセットして精米シャッターを全開にします。
(運転時は、必ず全開にしてください。)



8. 白度を決める

出口の抵抗装置に負荷がかかり、白米が排出し始めますので、白度をみながら抵抗ハンドルを静かに調節して白度を決定してください。



取扱いの注意

- 抵抗ハンドルは「0」より、ゆっくり加えてください。急激な調節は機械不調の原因となります。
- 抵抗ハンドルを調節してからすぐには白度は変わりません。ややおくれて、白さが変化しますので、間をおきながら白度調節をしてください。

9. ムラツキ米を石抜ホッパーに戻す

白度が決まるまでのお米は、玄米が混ざったりしていますので、石抜ホッパーに戻してください。以後、同一玄米なら運転中、一切の調節は不要です。

- 精米ホッパー内に玄米がなくなると、約4秒間モータが回転した後、自動停止します。

取扱いの注意

- 自動停止の状態（精米シャッター全開）で石抜ホッパーに玄米を張り込み、精米ホッパーに玄米が供給されると、精米機が自動運転します。

10. スイッチを切る

取扱いの注意

- 作業終了後は、精米シャッターを閉め（押す）、スイッチを切ってください。

11. 糠処理をする

糠受が糠で満杯になり、サイクロン下部と接続しないうちに糠処理をしてください。

▶もし忘れると…

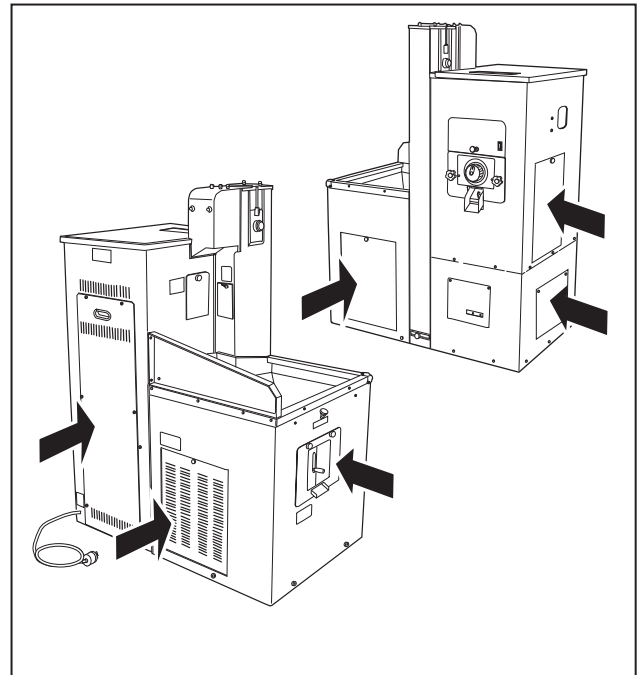
サイクロン上部から糠が噴き出し、そのまま続けると、故障の原因となります。

取扱いの注意

- サイクロン内部に糠が付着しますと、性能に影響しますので、時々サイクロン蓋を取り外し、付属のブラシで掃除してください。

12. 手入れ、格納

作業終了後は、扉をして湿気のないところに格納してください。



▶もし忘れると…

ネズミが入り、内部の電気部品を破損することがあります。

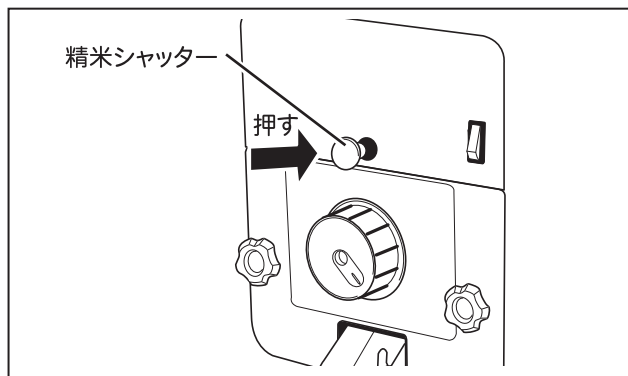
精米途中で停止する場合

1. 精米シャッターを閉める

精米途中での停止、開始は必ず精米シャッターで行ってください。

取扱いの注意

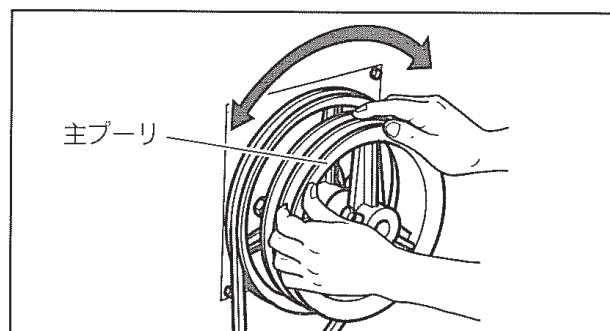
- 精米シャッターは、スイッチ替わりにもなっていますので、シャッターを閉めることにより、約4秒後自動的に停止します。
- 再運転は精米シャッターを全開にしますとモータが回転し、運転を開始します。



取扱いの注意

- 精米作業中、スイッチを切ったり、停電等によって運転を急に停止し、機械内部へつまった時は、下記の手順で、機械内のお米を完全に排出してから再運転してください。
 - ① スイッチを切る。
 - ② シャッターを閉める。
 - ③ 抵抗ハンドルを「0」に戻す。
 - ④ リヤカバーを外す。
 - ⑤ 主プーリを手で4～5回左右に回す。
 - ⑥ スイッチを「入」にし、モータを回す。
- ▶ この時、約4秒間で自動停止しますので、一回でつまりが解消されない場合は、再度スイッチを「入」にしてください。

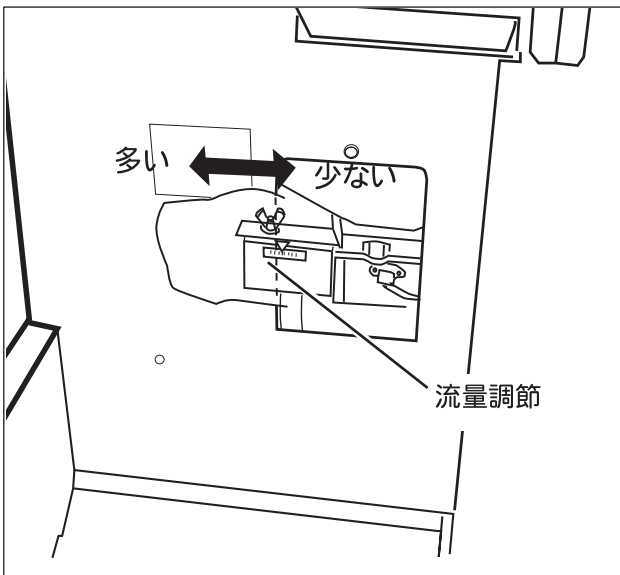
- 作業中、抵抗の加えすぎなどによって、機械内部がつまった場合、ただちに運転を停止して、前記と同じ処置を行ってください。



流量調節装置の使用法

使用中、お米がよくつまる時、また、精米時間が長くなったら、表を参考にして流量調節を少しずつ加減してください。

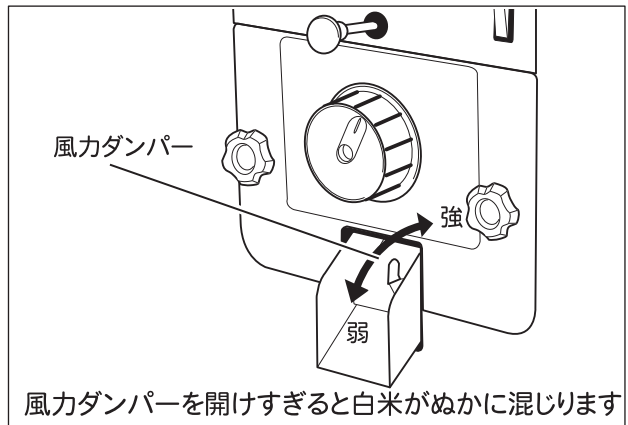
| 現象 | 流量調節方向 |
|----------------------------|--------|
| 精米時間が長くなった場合 (能率があがらない) | 多方向 |
| お米がよくつまる (ブレーカがよく切れる) | 少方向 |
| 白度を上げたい場合 | 少方向 |



風力ダンパーの使用法

出荷時は「弱」になっていますので、下記の要領で、適宜調節してください。

1. 止めネジをゆるめ、風力を調節する



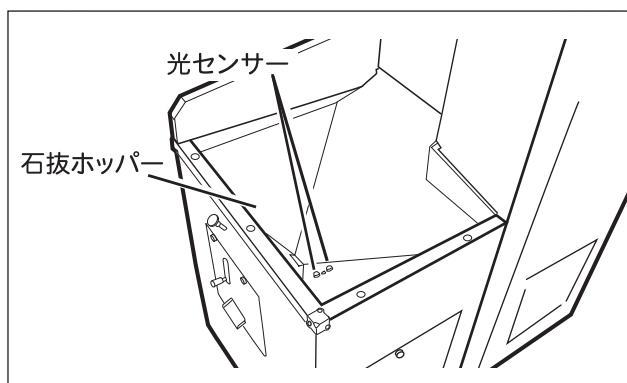
取扱いの注意

- 米質、白度等により、適宜調節してください。
- 強すぎると、糠の中に白米が混入します。

石抜機の異物および残米の取り出し

1. 石抜を空運転する

スイッチ「入」の状態ですり抜ホッパー内のセンサーを指等で光を遮断し、石抜機を空運転する。



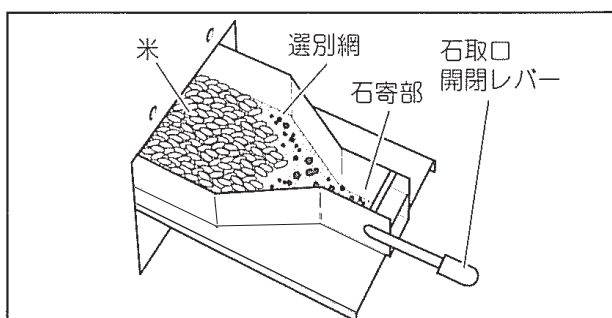
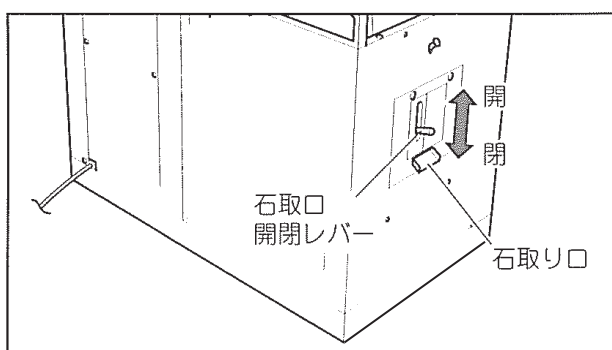
取扱いの注意

- 石抜機と昇降機は同時に運転、停止しますが、異常ではありません。

2. 異物を取り出す

石取り口開閉レバーを2～3秒開き、異物を取り出してください。

- この時、石取り口部へ適当な容器を準備してください。



取扱いの注意

- 異物のみの取り出しはできません。(小石を含んだ米が排出されます。)
- 石取り口開閉レバーは、運転中は閉じておくてください。

▶もし運転中に開くと…
米が排出されます。

- 異物の混入が特に多い時は、運転中適宜石取り口開閉レバーを2～3秒間開き、異物の排出を確認して再び閉じてください。

3. 選別網上の残米の取り出し

前記 1. 2. の要領で、石取り口開閉レバーを全開にして空運転すると、残米が排出されます。

(残米は約250g)

- この時、選別網上に残っていた異物も一緒に排出されます。

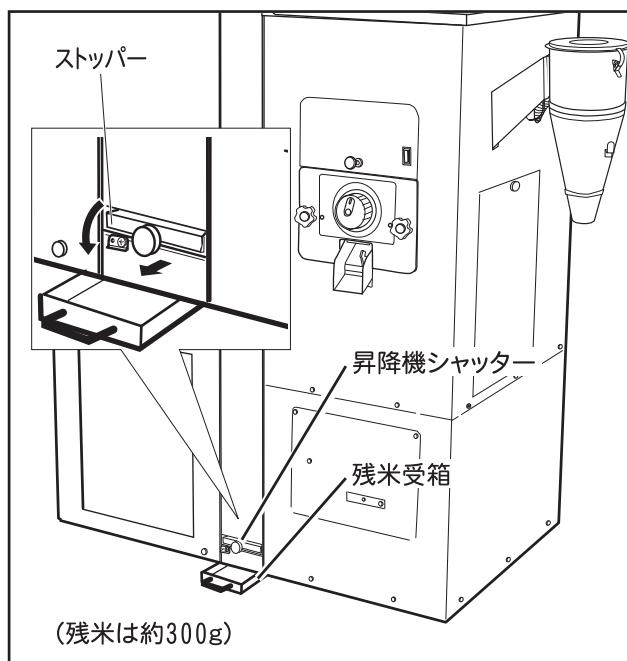
取扱いの注意

- 残米の処理
排出された残米には、異物が混入しておりますので手で選別してください。

昇降機の残米の取り出し

1. シャッターを引く

付属の残米受箱を、昇降機の下側にセットし、昇降機下部のストッパーを解除した後シャッターを手前に引いてください。



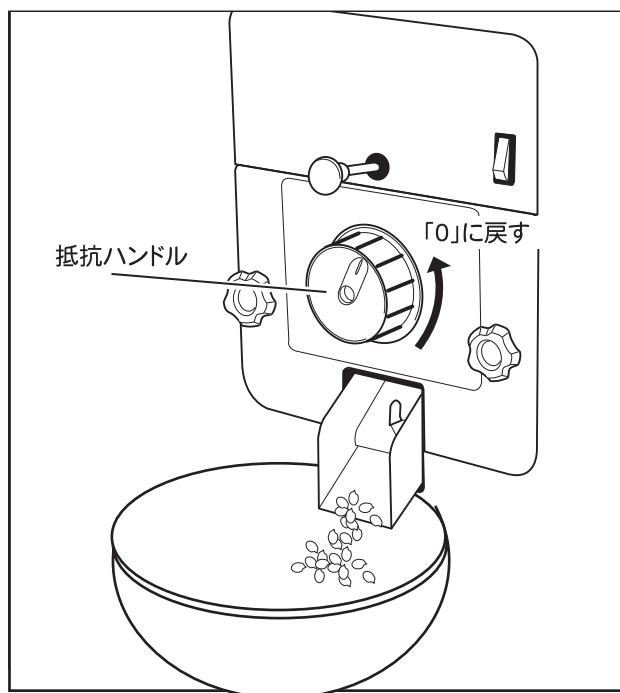
取扱いの注意

●この時は、停止の状態で行ってください。

精米機の残米の取り出し

抵抗ハンドルを「0」に戻し、スイッチを「入」にする。

●この時、出口受部（白米排出口）に適切な容器を準備してください。



取扱いの注意

●残米は完全には排出されず、わずかが残ります。
●約4秒間で自動停止しますので、スイッチ「切」「入」を2～3回くり返してください。

不調診断

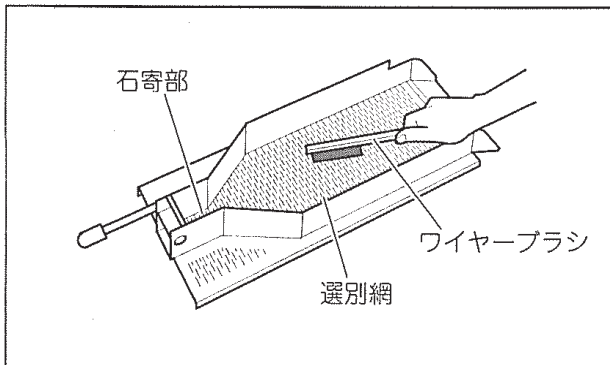
石抜部

異物の選別がわるい

1. 選別網を掃除する

選別網の網目が、ふさがると選別性能に影響します。選別網を取り外し、適宜ブラシ等で網の表、裏を掃除してください。

(22ページ 選別網の取り外し 参照)



取扱いの注意

●特に石寄部分を念入りに、行ってください。

2. 流量を少なくする

石抜シャッターにより流量を少なくする。

11ページ 石抜シャッターを引くの項目参照

3. ベルトを張る

23ページ ベルトの調節の項目参照

モータが回らない

1. 電圧が低下している

8ページ を参照。

2. ブレーカが作動している

ブレーカが作動すると、自動的に「切」になり2~3分間は通電しません。

20, 21ページ ブレーカが作動したらの項目参照

⚠ 注意

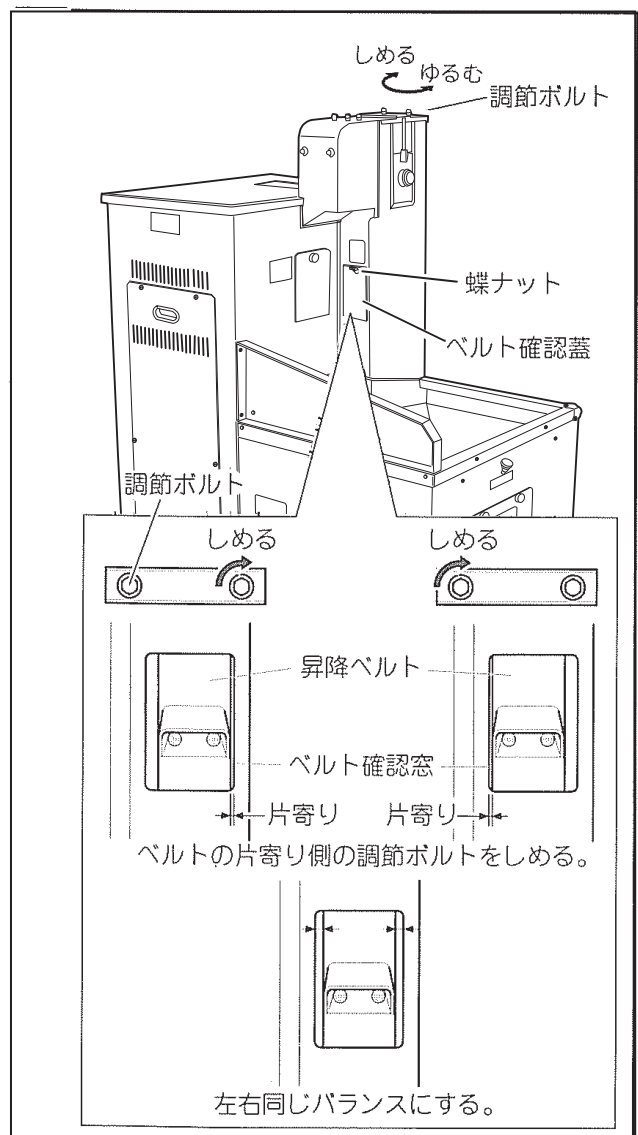
- 点検整備をするときは、かならずさし込みプラグを抜いてください。
- さし込みプラグをさしたまま行くとケガをするおそれがあります

昇降機部

異音がする

1. 昇降機ベルトを調節する

ベルト確認蓋を取り外し、ベルトが枠のセンターになるのを目安に調節する。



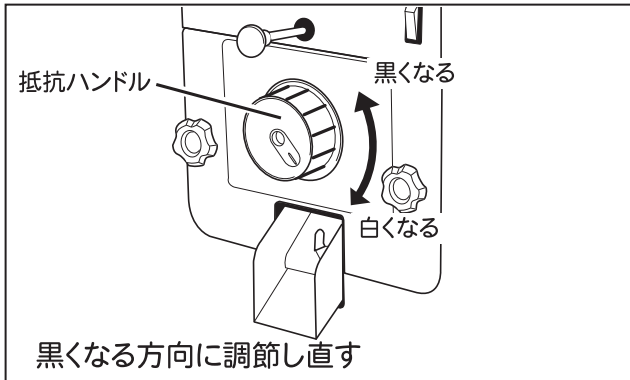
⚠ 注意

- 点検整備をするときは、かならずさし込みプラグを抜いてください。
- さし込みプラグをさしたまま行くとケガをするおそれがあります

精米部

機械内部への詰り

1. 抵抗が強すぎる(白度の上げすぎ)



2. 抵抗を急激に加えた

白度調節はゆっくり行ってください。

3. 玄米が高水分

玄米水分17%をこえると精米が困難になりますので、

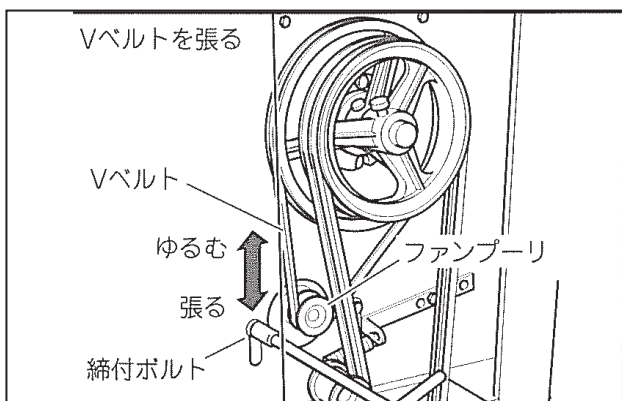
- ①玄米を日陰干しにする。
- ②2回つきを行う。

のいずれかの方法で作業をしてください。

取扱いの注意

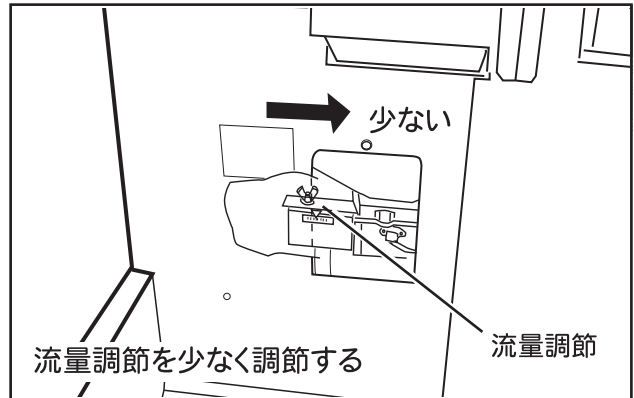
- 一度機械内部へ詰らせると、そのままでは再度運転が困難ですので、14ページの要領で精白室内のお米を完全に排出してから、再運転してください。(14ページ参照)

4. 送風機駆動ベルトのゆるみ

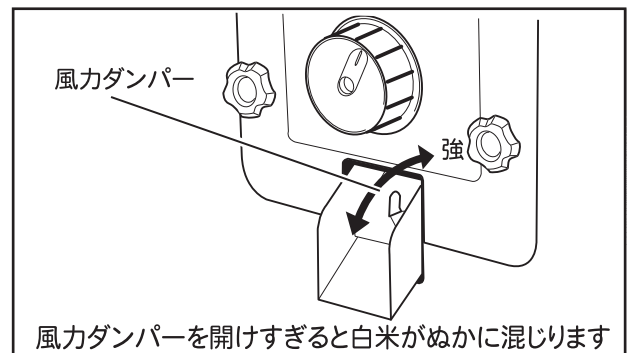


糠切れが悪い

1. 能率の上げすぎ

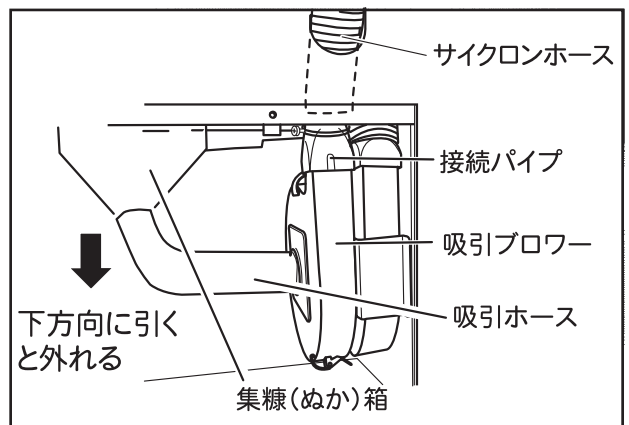


2. 風力ダンパー開度が少ない



3. ホース等への糠つまり

各ホース、ブロワーおよび集糠箱の掃除をしてください。



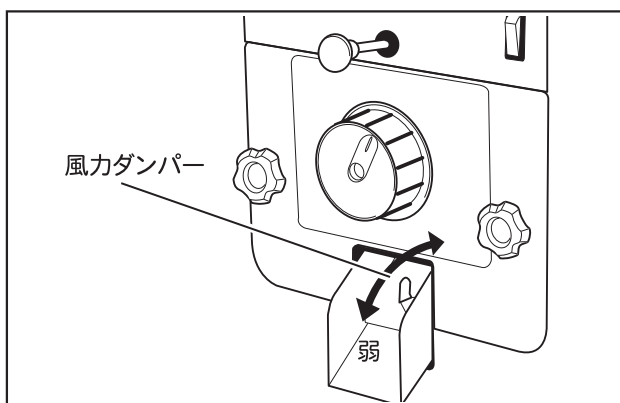
4. 送風機駆動ベルトのゆるみ

前項参照。

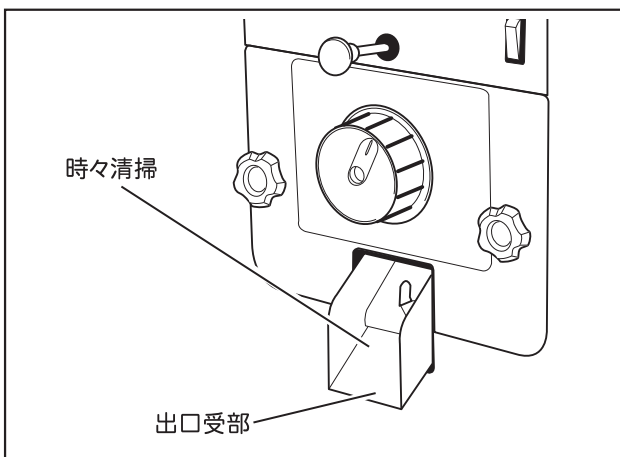
ぬか中に整粒(白米)が多い

ブローアらないで米の通る音ができる。

1. 風力ダンパーを閉める(弱方向)



2. 出口受け部にぬかが固着している



能率が上がらない

1. ロールにぬかが固着している

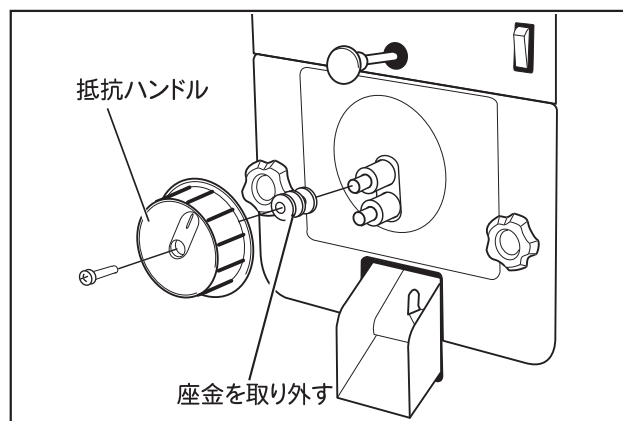


白度不足のとき

抵抗ハンドルを「10」(最大)にしても白度不足のときは、次の作業を行ってください。

1. 抵抗ハンドルを外す

2. 座金を取って抵抗ハンドルを取り付ける

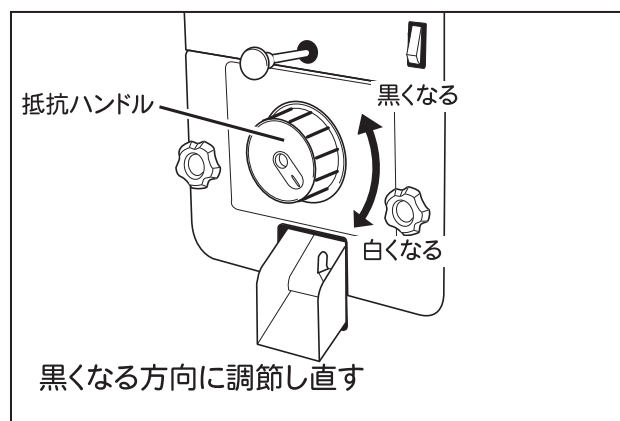


取扱いの注意

- この座金を取り外すと、抵抗は「0」から「10」まで全般的に強くなりますので、改めて白度を決めてください。(12ページ参照)

ブレーカが作動したら

1. 抵抗が強すぎる(白度の上げすぎ)



2. お米が詰まっている

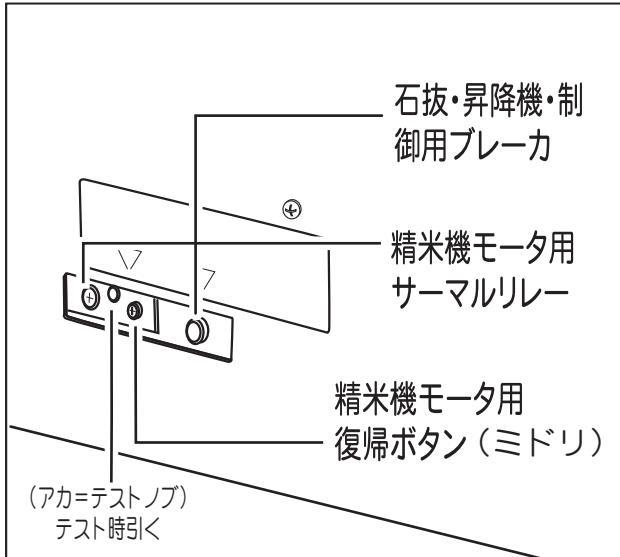
抵抗を急激に加えた。(14ページ参照)

3. 電圧が低下している

8ページ参照。

取扱いの注意

●安全装置(ブレーカ)が作動すると、自動的に「切」になり、2～3分は通電しません。



取扱いの注意

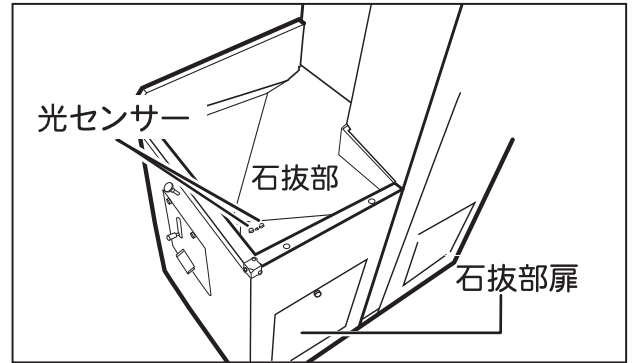
- 石抜機、昇降機、精米機の全ての運転ができず、電源ランプ(スイッチ兼用)も点灯しないとき。
- ▲石抜・昇降機・制御用ブレーカを押してください。
- 電源ランプ(スイッチ兼用)が点灯していて、精米機が運転できないとき。
- ▲精米機モータ用復帰ボタンを押してください。

石抜機・昇降機が動かない

石抜ホッパーにお米を入れても石抜機と昇降機が作動しないとき。

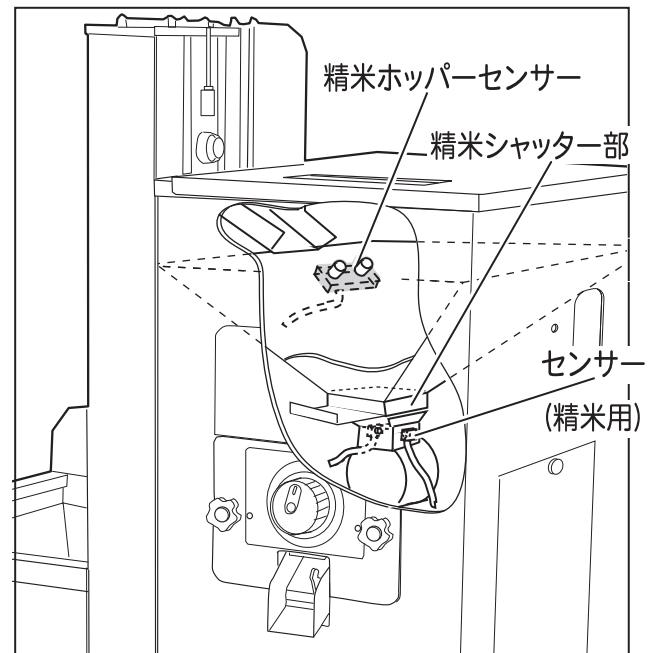
1. 石抜部の扉が外れている

石抜部扉を確実に取り付けてください。石抜部扉部分から機体内部に外光が入ると、センサーが作動しない場合があります。



2. 精米ホッパーセンサーが汚れている
上蓋を外し、精米ホッパーセンサーを柔らかい布などで磨いてください。(下図)

3. 精米ホッパーが満杯
精米運転を行い玄米が減量すると昇降機が作動します。(12ページ参照)



精米部が動かない

精米ホッパーにお米が有っても精米機が作動しないとき。

4. 精米シャッター部に異物が有る
上蓋を外し、精米シャッター部の異物確認し、取り除く。

5. 精米モーター用サーマルリレーが作動した
精米機モーター用復帰ボタンを押してください。(左項参照)

お手入れのしかた

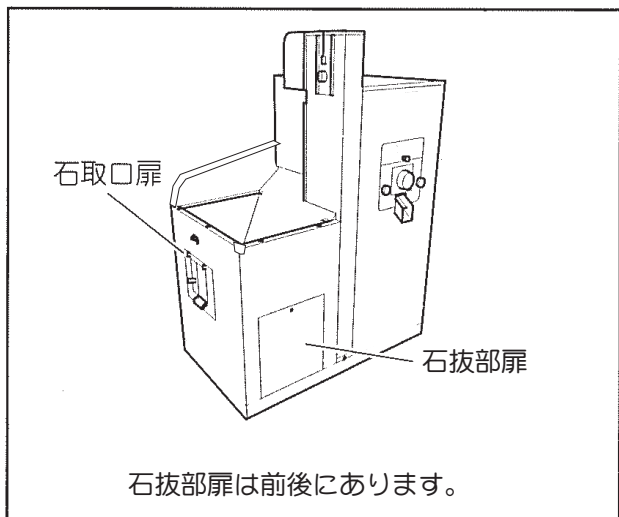
⚠ 注意

- 点検整備をするときは、かならずさし込みプラグを抜いてください。
- さし込みプラグをさしたまま行くとケガをするおそれがあります。

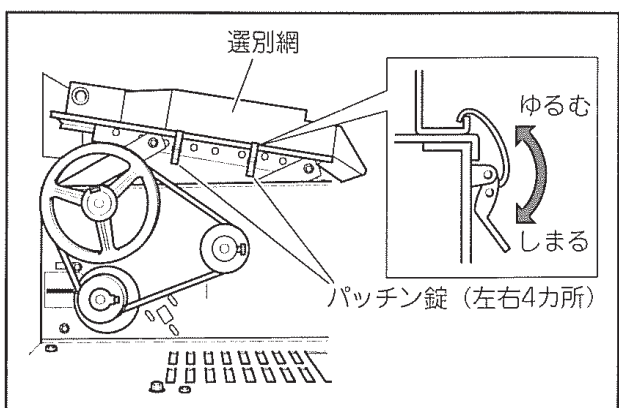
石抜部

選別網の取り外し

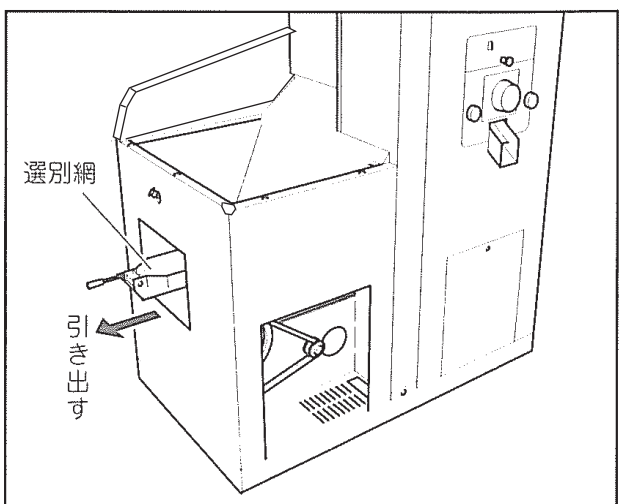
1. 石取口扉及び石抜部扉を外す



2. パッチン錠を外す

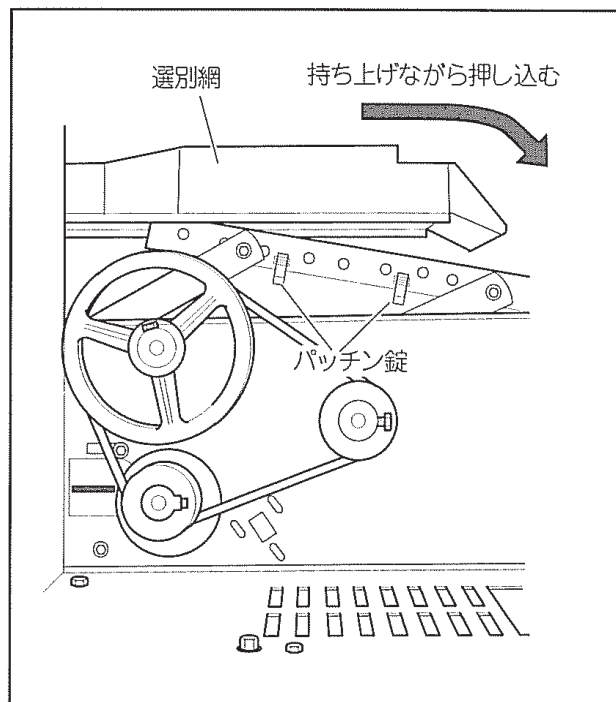


3. 外に取り出す



選別網の装着

先端部を持ち上げながら押し込みストッパーに当たるまで押し下げてください。

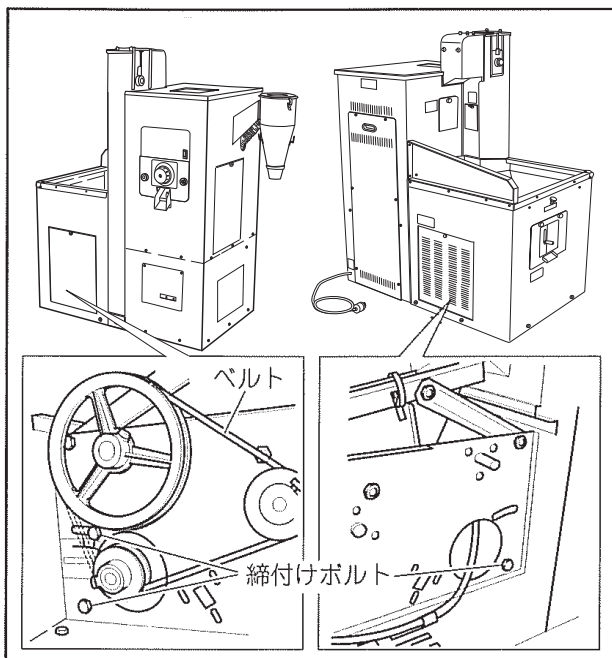


取扱いの注意

- 定位置が確認できたらパッチン錠を締めてください。

ベルトの調節

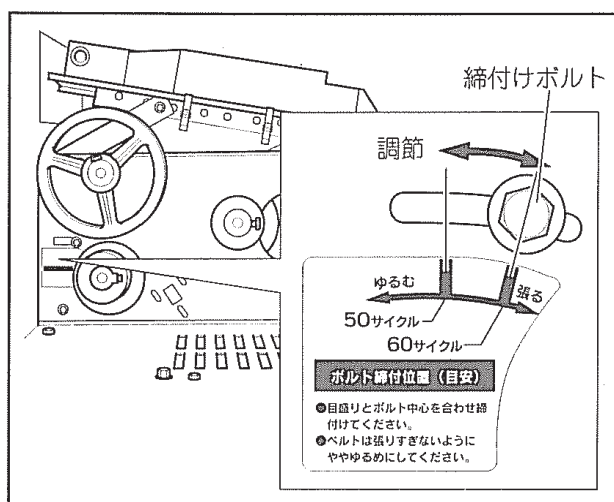
1. 左右の扉を外す



2. ベルトを外す

3. ボルト締付け位置を調節する

サイクル別ボルト締付け位置を目安に、ボルト位置を調節してください。



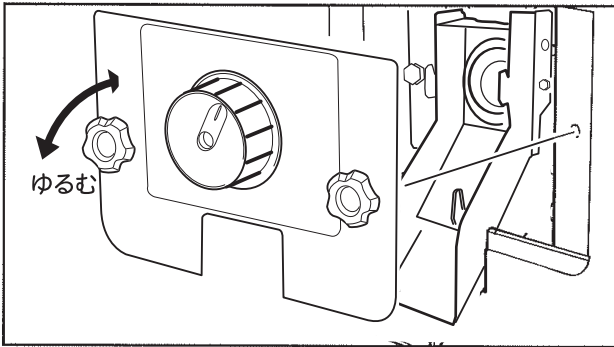
取扱いの注意

- ベルトは張りすぎないように、ややゆるめにしてください。

精米部

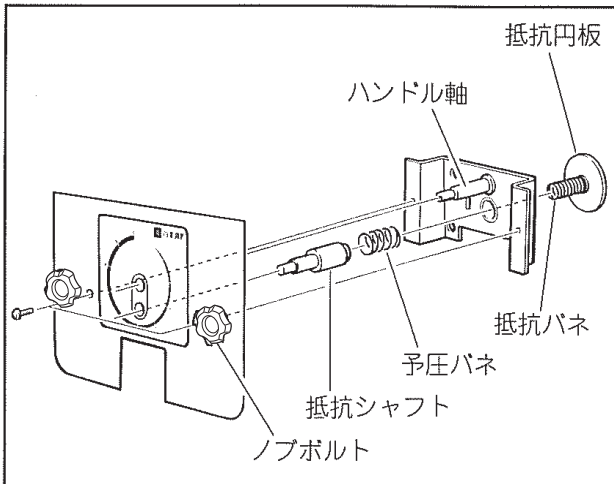
抵抗装置の取り外し

1. フロントパネルを外す



抵抗装置の構造

抵抗装置を、分解・組立てするときは、部品の順序を誤らないよう、正しく行ってください。



⚠ 注意

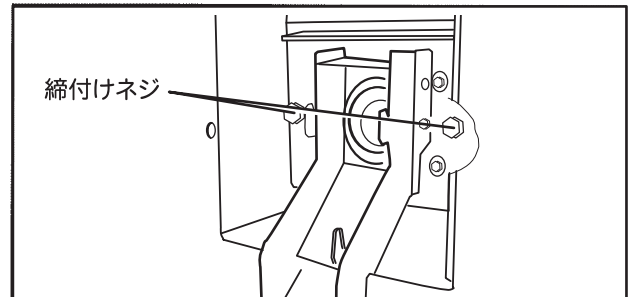
- 点検整備をするときは、かならずさし込みプラグを抜いてください。
- さし込みプラグをさしたまま行くとケガをするおそれがあります。

金網の取り外し

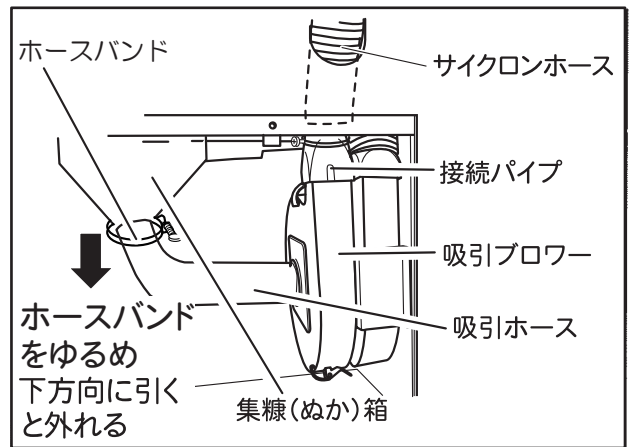
1. フロントパネルを外す

前項参照。

2. 締付けネジを外す



3. 吸引ホース、集糠箱を外す



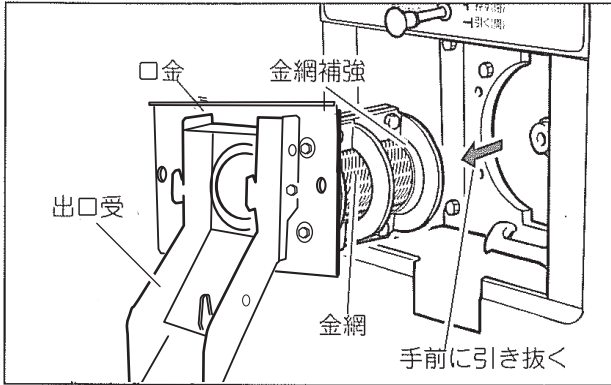
4. つまりをほぐす

主プーリを手で4～5回左右に回し、つまりをほぐしてください。(14ページ参照。)

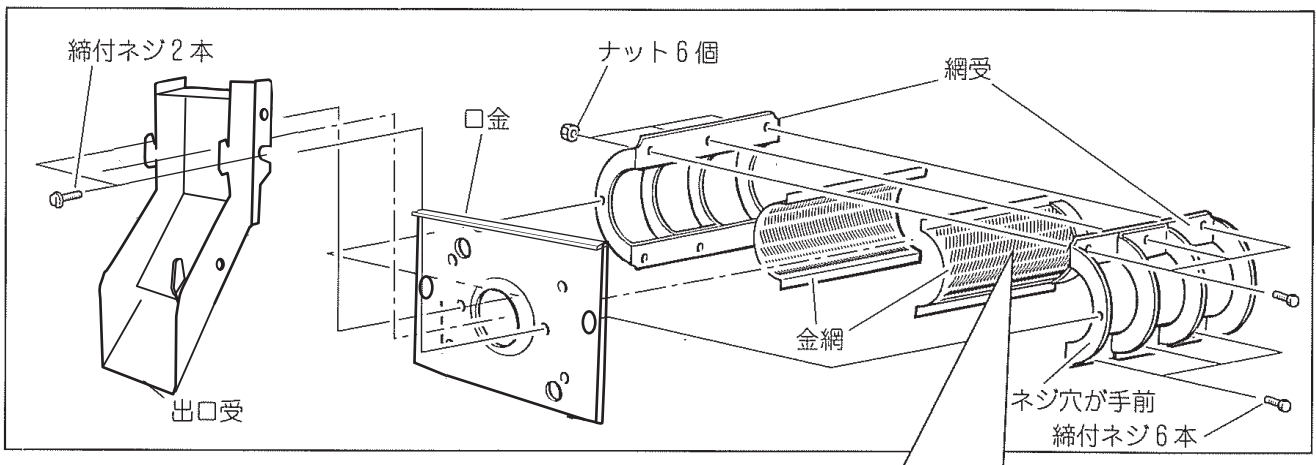
取扱いの注意

シャッターは必ず閉めてください。

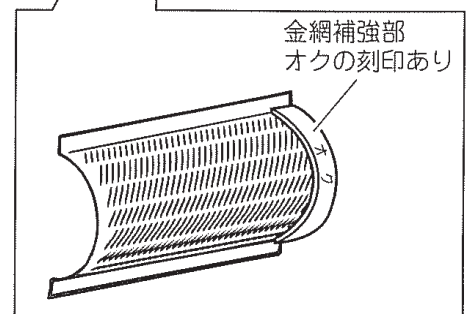
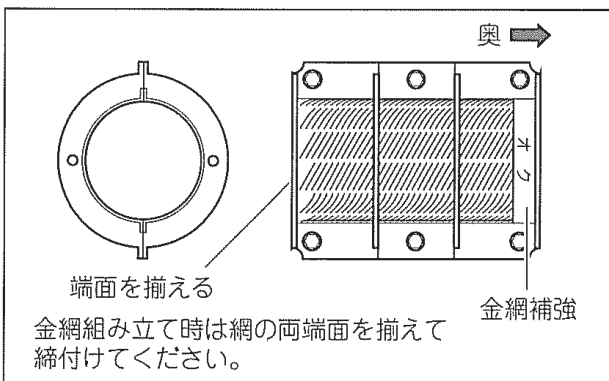
5. 出口受け一体で金網を引き抜く



6. 金網を外す



●金網組み立て時の注意



取扱いの注意

- 必ず、金網補強側が奥になるように組み立ててください。
- ▶もし逆に組み立てると、金網耐久力に影響します。

ロールおよび主軸の取り外し

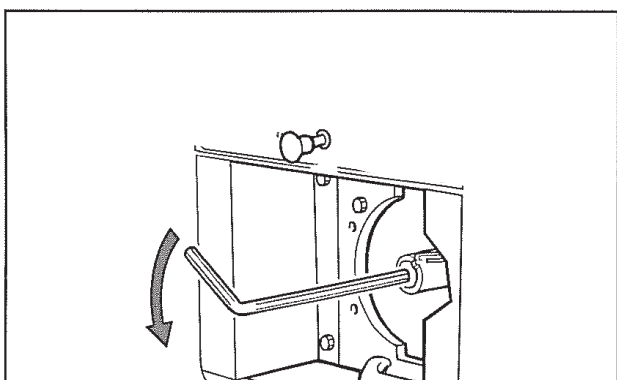
ロールのみを取り外すとき

(ロールを前方に外す)

1. 金網を外す

(24、25ページ参照)

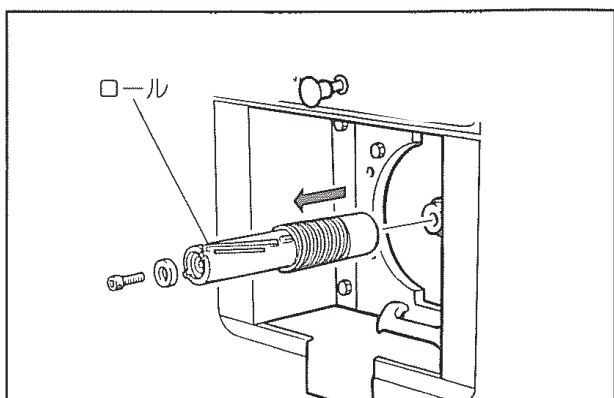
2. ロール締付けネジを外す



●この時六角棒レンチ8mmをご使用ください

●ゆるみにくい時は、リヤカバーを外しプーリを押さえて行ってください。

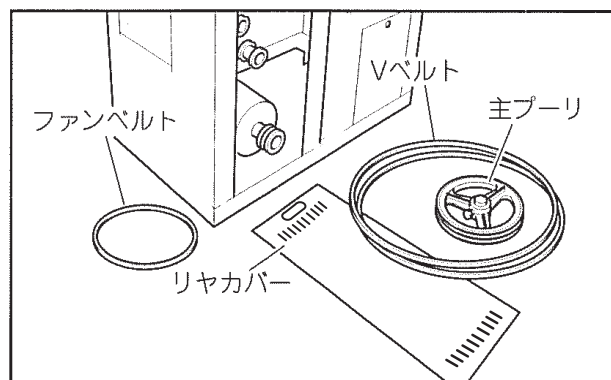
3. ロールを引き抜く



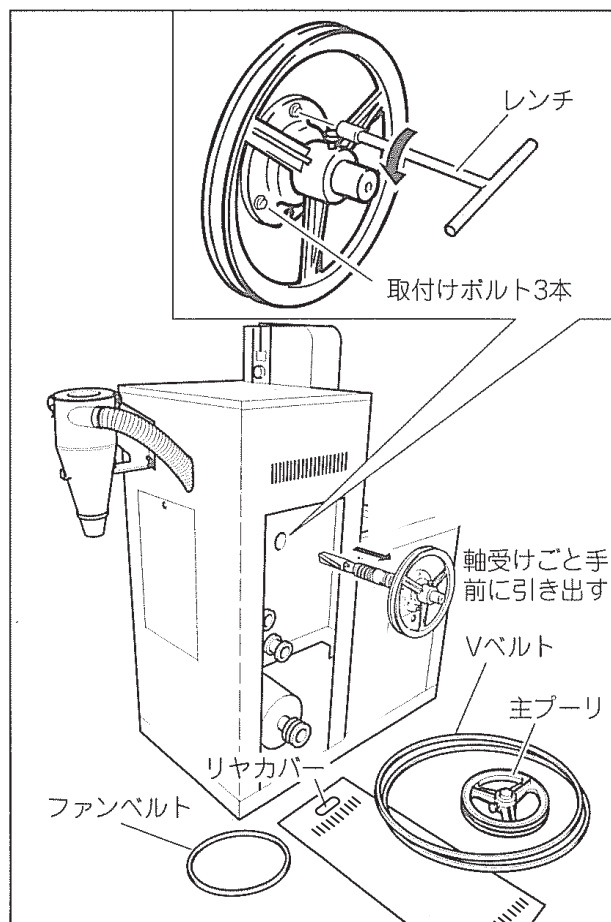
主軸とロールを取り外すとき

お米のつまりがある時はこの方法で行ってください。

1. リヤカバー、Vベルト、主プーリを外す

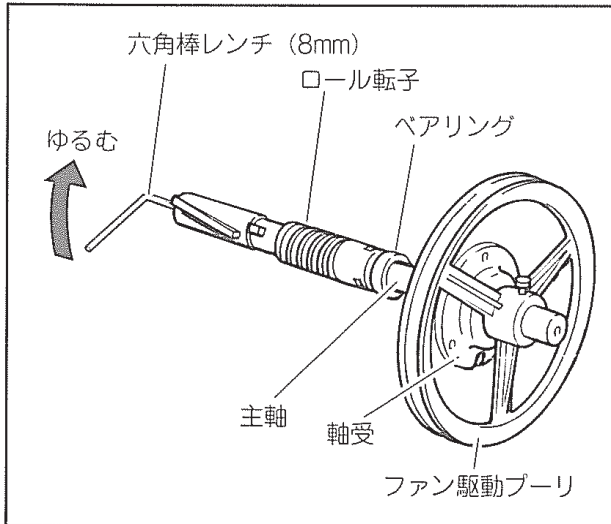


2. 締付けボルトを外す

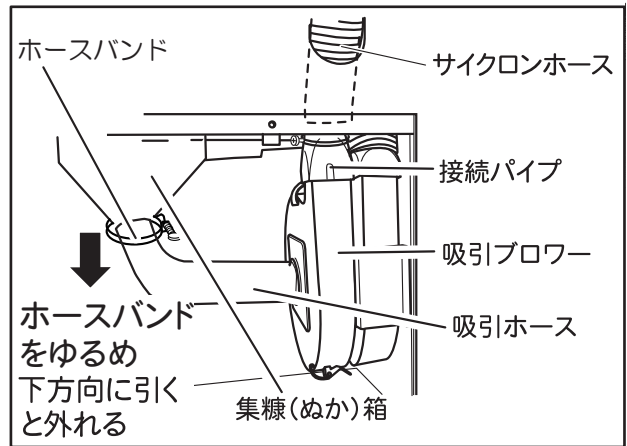


ブロワー用羽根の取り外し

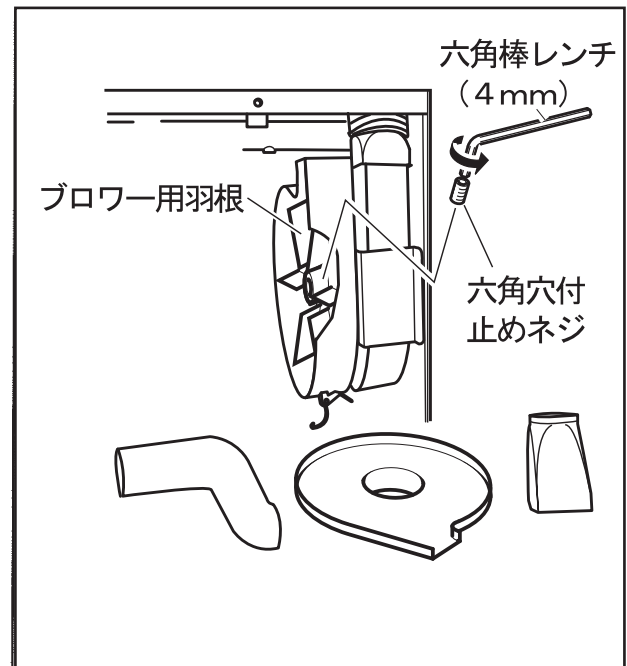
3. ロール転子を外す



1. 吸引ホース、接続パイプを外す



2. ファンカバーを外し、締付けボルトを外す



組立て

組立ては、分解の逆に順次行ってください。

仕 様

| | 項目 | 単位 | | | | |
|-----------|-------------------|------|----------------------|---------------|---------------|--|
| 本体 | 全幅 | mm | 1080 (格納時) | 1370 (作業時) | | |
| | 奥行 | mm | 620 (格納時) | 620 (作業時) | | |
| | 全高 | mm | 1480 (格納時) | 1480 (作業時) | | |
| | 質量 (重量) | kg | 178 | | | |
| | 内蔵モータ | V/kW | 石抜き部 | 昇降機部 | 精米部 | |
| | | | 三相200 /0.1 | 三相200 /0.2 | 三相200 /3.7 | |
| | 安全自動化装置 (ブレーカ) | | 2A | | 18A | |
| 光センサー自動停止 | | | | | | |
| 石抜き部 | 石抜き方式 | | 揺動比重選別方式 | | | |
| | ホッパー容量 | kg | 30 (玄米) | | | |
| | 石抜き能率 | kg/h | 300~400 | | | |
| | 昇降機能率 | kg/h | 800~1400 | | | |
| 精米部 | 精米方式 | | 横型一回通し式 | | | |
| | ホッパー容量 | kg | 15 (玄米) | | | |
| | 精米能率 | kg/h | 240~300 | | | |
| | ぬか処理 | | 大径Wファン圧送吸引式・サイクロン式集塵 | | | |
| 付属品 | サイクロン | 1 | サイクロン支持金、蝶ボルト×4 | | | |
| | サイクロンホース | 1 | | | | |
| | 三相用プラグ | 1 | | | | |
| | ぬか袋ガイド | 2 | ぬか袋ガイドひも付 | | | |
| | アース棒 | 1 | | | | |
| | マタイロート | 2 | | | | |
| | 残米受箱 | 1 | | | | |
| | 添付書類 | 1 | 取扱説明書(本書) | | | |

※能率は玄米の乾燥状態および精米白度により異なります。※仕様、付属品は改良などにより予告なく変更する場合があります。

1. 保証書の内容のご確認と保存のお願い

必ず、販売店印およびお買い上げ日を確認のうえ、お買い上げの販売店から本書を受け取り、内容をよくお読みのうえ、大切に保管してください。

2. 保証期間は、お買い上げ日より1年

3. 修理をお申しつけされるときは

《保証期間中》

お問い合わせの際、販売店にご連絡ください。保証書の記載事項に基づき修理させていただきます。

《保証期間を経過している時》

お買い上げの販売店にご相談ください。修理によって機能が維持できる場合は、お客様のご要望により有料修理させていただきます。

4. 補修用部品の供給年限について《製造打ち切り後10年間》

この製品の補修用部品の供給年限（期間）は、製造打ち切り後10年と致します。ただし、供給年限内であっても、特殊部品につきましては納期等について、ご相談させていただく場合もあります。補修用部品の供給は、原則的には上記の供給年限で終了しますが、供給年限経過後であっても、部品供給のご要請があった場合には、納期および価格について、ご相談させていただきます。

5. 点検・処置しても、なお不具合があるときは

下記の点を明確にしてお買い求め先までご連絡ください。

《連絡していただきたい内容》

■型式名と機体番号 ■ご使用状況は？ ■どれくらい使用されましたか？

■不具合が発生したときの状況を、できるだけ詳しく教えてください。

本書記載以外、お客様ご自身での修理、分解や改造は、絶対にしないでください。

保証書

保証期間内に取扱説明書、本体表示などの注意書きに従って正常な使用状態で使用して故障した場合には、保証書を持参、ご提出の上、お買い求め先へお申し出ください。無料修理させていただきます。

| | | |
|----------|---|------|
| ※型 式 名 | <input type="checkbox"/> SRE3702N (<input type="checkbox"/> SRE3702N-C) | 修理メモ |
| ※機 体 番 号 | | |
| 保 証 期 間 | お買い上げ日より本体 1 年 | |
| ※お買い上げ日 | 年 月 日 | |
| ※お 客 様 | お名前 | |
| | ご住所 | |
| | お電話 () | |
| ※販売店名・住所 | () | |

※印欄に記入のない場合は無効となりますから必ずご確認ください。

- ご転居、ご贈答などで、お買い上げの販売店に修理依頼できない場合は、下記の販売元へお問い合わせください。
- 保証期間内でも次の場合には有料修理になります。
 - (イ) お取り扱い上の不注意・天災・公害・異常電圧・指定外の使用電源による故障、損傷及び部品の当然の消耗などの場合。
 - (ロ) ご自分で不当な修理・調整・分解・改造などをされたもの及び取扱説明書、本体表示などの禁止事項での使用による故障及び破損。
 - (ハ) お求め先以外での修理・純正部品以外の使用起因による故障、損傷の場合。
 - (ニ) 機能上影響のない音・振動・外観上の軽微な傷、経時変化による自然退色、発錆などの場合。
 - (ホ) お買い上げ後の輸送・移動・落下などによる故障及び損傷。
 - (ヘ) 一般、厨房用以外（たとえば車輻、船舶へのとう載など）に使用された場合の故障及び損傷。
 - (ト) 故障に起因する休業補償などの二次損失の補償。
 - (チ) 故障の発生後30日以内にお買い求め先へお申し出がなかった場合、取り外した不具合部品を紛失された場合。
 - (リ) 本書にお買い上げ年月日、お客様名、販売店名の記入のない場合あるいは字句を書き換えられた場合。
 - (ヌ) 本書のご提示がない場合。
- 本書は日本国内においてのみ有効です。(This warranty is valid only in Japan.)
- 本書は盗難・火災などの不可抗力以外で紛失された場合は、再発行いたしませんので大切に保管してください。

●この保証書は、本書に明示した期間・条件のもとにおいて無料修理をお約束するものです。したがってこの保証書によってお客様の法律上の権利を制限するものではありませんので、保証期間経過後の修理等についてご不明の場合は、お買い上げの販売店又は、下記の㈱細川製作所・お客様窓口へお問い合わせください。

●保証期間経過後の修理・補修用部品の保有期間について詳しくは、アフターサービスについての項をご覧ください。

マルマス機械株式会社

〒930-0314 富山県中新川郡上市町若杉2番地
TEL. 076-472-2233 FAX. 076-473-9100