

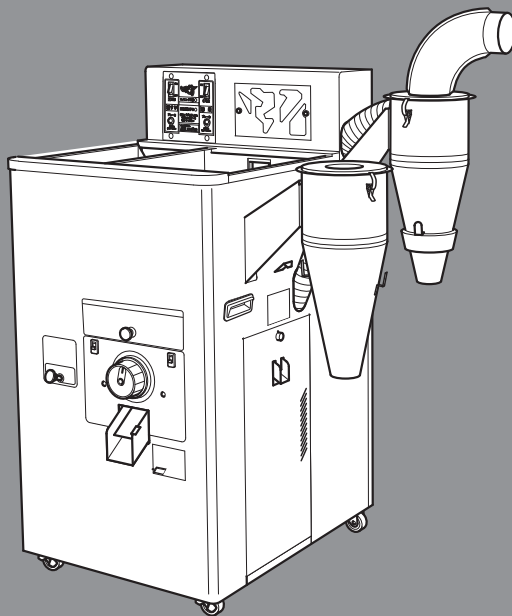


GRANTRUST

粳すり精米機

MR1002E

取扱説明書



**このたびは、お買い上げいただき
誠にありがとうございます。**



当製品を安全に、また正しくお使いいただくために必ず
この「取扱説明書」をお読みください。

誤った使い方をすると、事故を引き起こすおそれがあります。
お読みになった後も必ず製品の近くに保存してください。



もくじ

安全上のご注意.....	2
使用上のお願い.....	4
安全マークの貼付け位置.....	5
各部の名称と働き.....	6
運転前の準備.....	7
使用手順.....	10
不調診断.....	18
分解と組立て.....	24
仕様.....	31
アフターサービスについて.....	31

安全上のご注意（必ずお守りください）

●品質・性能向上あるいは安全上、使用部品の変更を行うことがあります。その際には、本書の内容およびイラストの一部が、本製品と一致しない場合がありますので、ご了承ください。

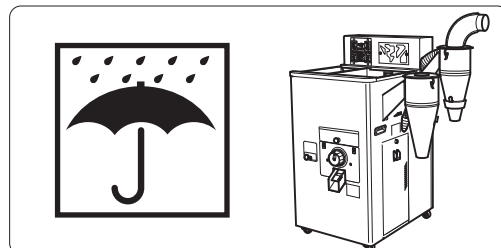
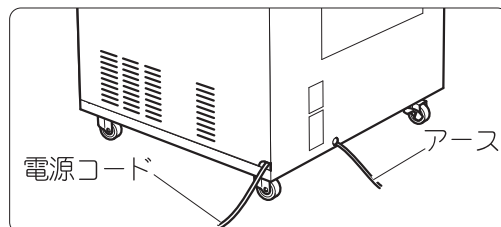
■誤った取扱いをしたときに生じる危険とその程度を、次の表示で区分して説明しています。

 警告	その警告文に従わなかった場合、死亡または重傷を負う危険性があるものを示します。
 注意	その注意文に従わなかった場合、ケガを負う危険性があるものを示します。

設置・運転前に関する

警告

- アースは確実に付けてください。
湿気のある場所等で使用するときには、付けないと感電するおそれがあります。
- 水につけたり、水をかけたりしないで下さい。
火災・漏電・感電の原因となります。
- 改造はしないでください。また、修理技術者以外の方は分解したり修理しないでください。
火災・感電・ケガの原因となります。



注意

- 不安定な場所で使用せず、水平になるように使用してください。
ケガの原因となります。
- 水のかかる場所や湿気が多い場所、火気の近くで使用しないでください。
感電・漏電の原因となります。

お願い

- 本機にはブレーカーが付属されております。
他の器具容量と併せ、契約電力のご確認をお願いします。
- 本機は、電圧が低下しますと、運転不能になる場合があります。
- タコ足配線をしないでください。
- コードリール等は使用しないでください。
- 延長等の配線は、15アンペア用、長さ10m以内にしてください。
- 電気容量の大きい器具と併用しないでください。

作業中に関する

⚠ 注意

- ホッパー内に、手や指を入れないでください。

ケガをするおそれがあります。

- 精米内部、抵抗内部には、手や指を入れないでください。

ケガをするおそれがあります。

- 点検整備をする時は、必ず差し込みプラグを抜いてください。

ケガをするおそれがあります。

- カバー類は、常に装着してください。

外したままで運転をすると、ケガをするおそれがあります。

- 指定された電源以外では使用しないでください。

火災・感電の原因になります。

- 本体を踏み台にしたり、重いものを載せたりしないでください。

本体が変形したり、転倒してケガをするおそれがあります。

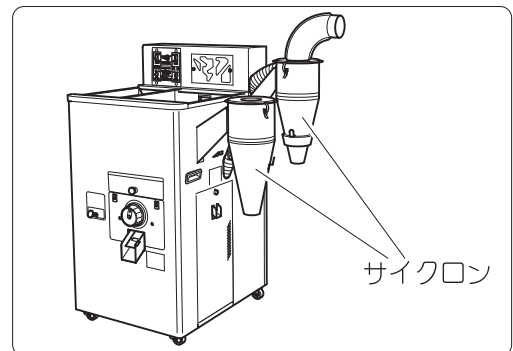
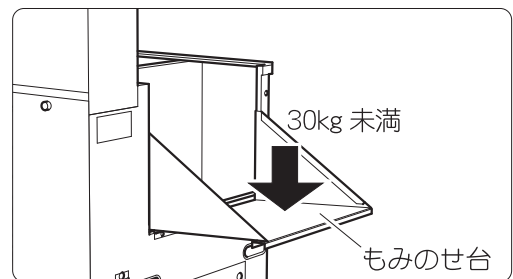
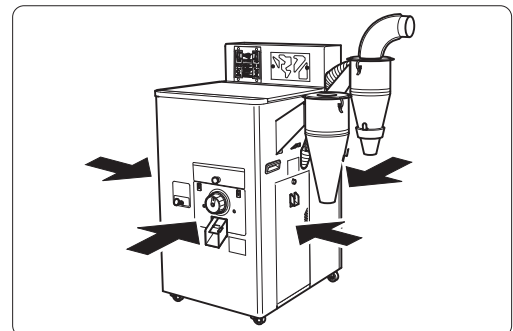
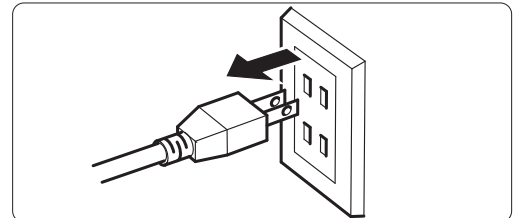
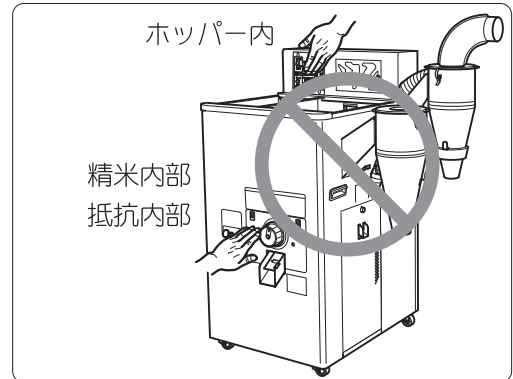
- もみのせ台には、乗らないでください。

ケガをするおそれがあります。

- 30kg以上、ものを載せないでください。

- 本体を使う時は、常に集塵装置（サイクロン）を装着してください。

周囲を汚したり、健康を害するおそれがあります。



使用上のお願い（必ずお読みください）


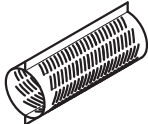
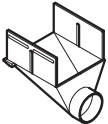

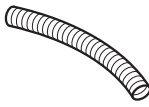

作業中に関する





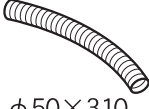
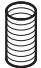
お願い

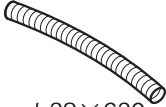
- 米ぬかを放置しないでください。
精米後、ぬか袋内の米ぬかは、毎回取り除いてください。性能が維持できなくなる他、故障の原因になります。また、米ぬかを長く放置しますと、カビや虫が発生することがあります。
- 本機を、お米の精米以外に使用しないでください。
- 水気をおびたお米は、精米しないでください。
- 米ぬかは、ホッパー内に戻さないでください。
- 定期的に、精米部をお掃除してください。

消耗部品

- 表中の数値を目やすに、部品の交換をお願いいたします。
- 交換部品は、お買い上げの販売店へお問い合わせください。
- 交換作業は、お買い上げの販売店へお問い合わせください。
- 部品名は本書の表示名で、正式部品名と異なる場合があります。

部品名	ロール転子	搗精金網	シュウコウカバー	ぬか吸引ホース	ぬか排出ホース	ぬか・もみから袋
部品番号	1G3139-34122	1G3351-31151	1G3351-31193	1G3139-43060	1G3165-81050	1G3351-81023
精米部						
交換の目安 (玄米)	9,000kg (約 150 俵)	9,000kg (約 150 俵)	※ 1 俵 = 60kg (30kg × 2 袋) です。交換目安換算の際にお役立てください。			

部品名	脱ぶファン	ライニング	ライニングセンサー	もみからファンケース仕組	もみから排出ホース	もみから吸引ホース
部品番号	1G3136-85162	1G3139-85040	1G3136-85130	7G3165-43250	1G3165-43150	1G3165-43130
もみすり部						
交換の目安 (もみ)	3,600kg (約 60 俵)	3,600kg (約 60 俵)	3,600kg (約 60 俵)	9,000kg (約 150 俵)	φ 50 × 310	φ 65 × 165

部品名	脱ぶファンホース
部品番号	1G3165-85090
もみすり部	
	φ 38 × 630

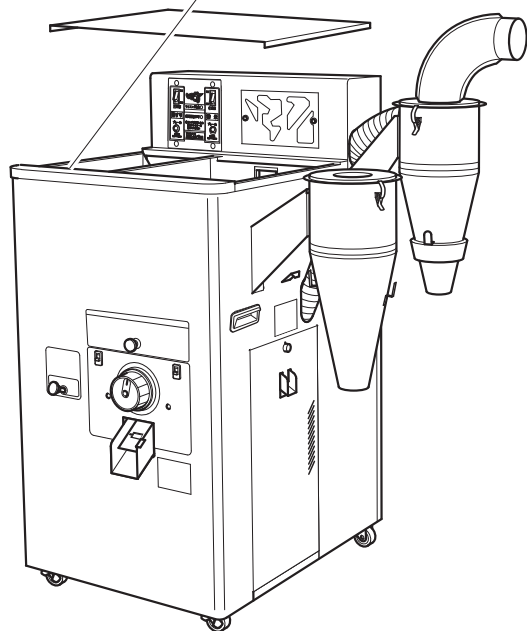
安全マークの貼付け位置

※安全に作業していただくために、安全マークの貼付け位置を示したものです。

※安全マークは常に汚れや破損のないように保ち、もし破損・紛失した場合は、新しいものに貼り直してください。

③

▲ 初ホッパー (ワラクスはできるだけ取り除いてください)		▲ 玄米ホッパー ▲	
注意 取扱説明書をよくお読みの上、安全に作業してください。 ● 点検整備をするときは、必ず差し込みプラグを抜いてください。 ● カバー類は、確実に装着してください。はずしたままで運転すると、ケガをするおそれがあります。 ● 点検整備は、必ずこのマークの中心に字が埋め込まれている状態で、ケガをするおそれがあります。	操作手順 はじめに ① もみすりシャッターを閉める。 ② 精米シャッターを開ける。 ③ 玄米を初ホッパーへ入れる。	精米操作 ① 精米電源を入れる。 ② 精米シャッターを開く。 ③ 白度を調節する。	
	粗すり操作 ① 粗すり電源を入れる。 ② もみすりシャッターを開く。 粗すりを停止するとき ▶ もみすりシャッターを閉める。		

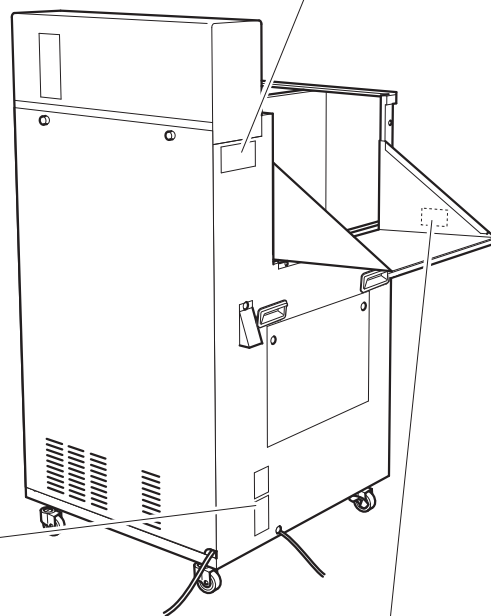


①

	注意 ● カバー類は常に装着してください。 ● はずしたままで運転するとケガをするおそれがあります。 ● 点検整備をするときは、必ず差し込みプラグを抜いてください。
--	--

②

注意
けがのおそれあり カバー類は常に装着してください。
点検整備の際は、必ず差し込みプラグを抜いてください。
警告 感電のおそれあり アースは確実につけてください。
アース →

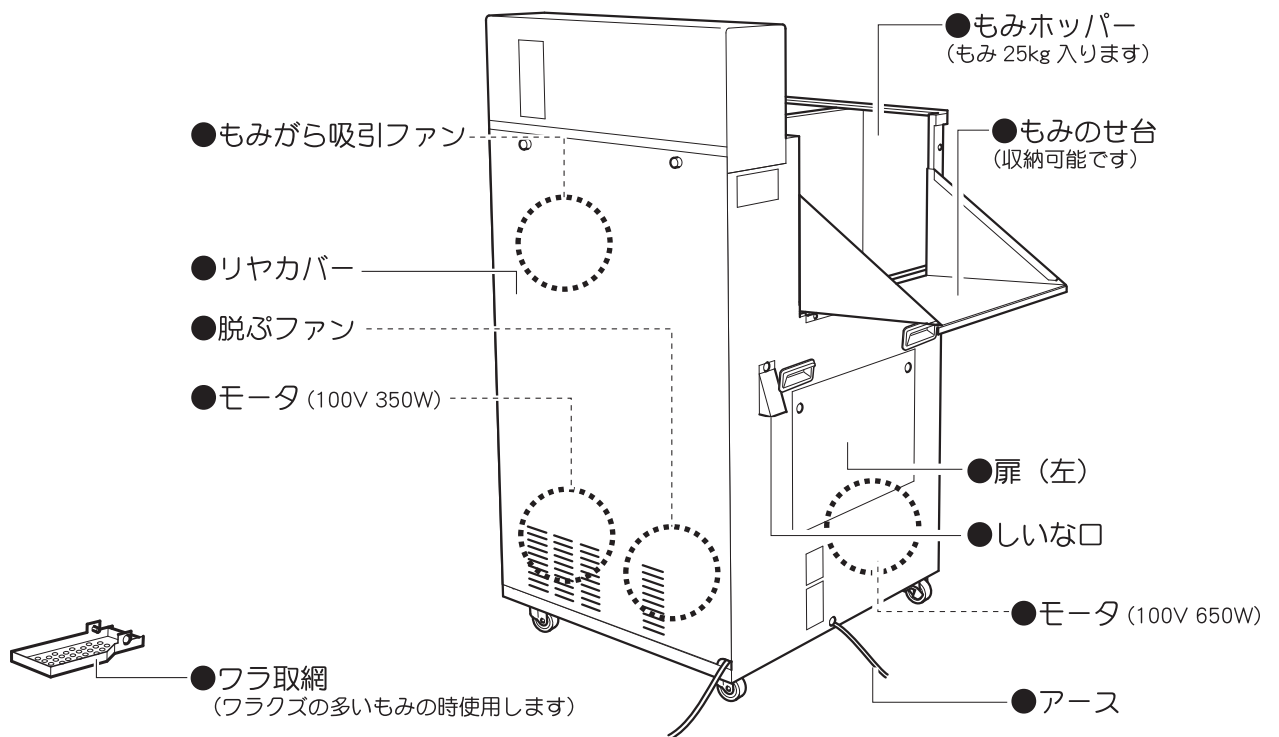
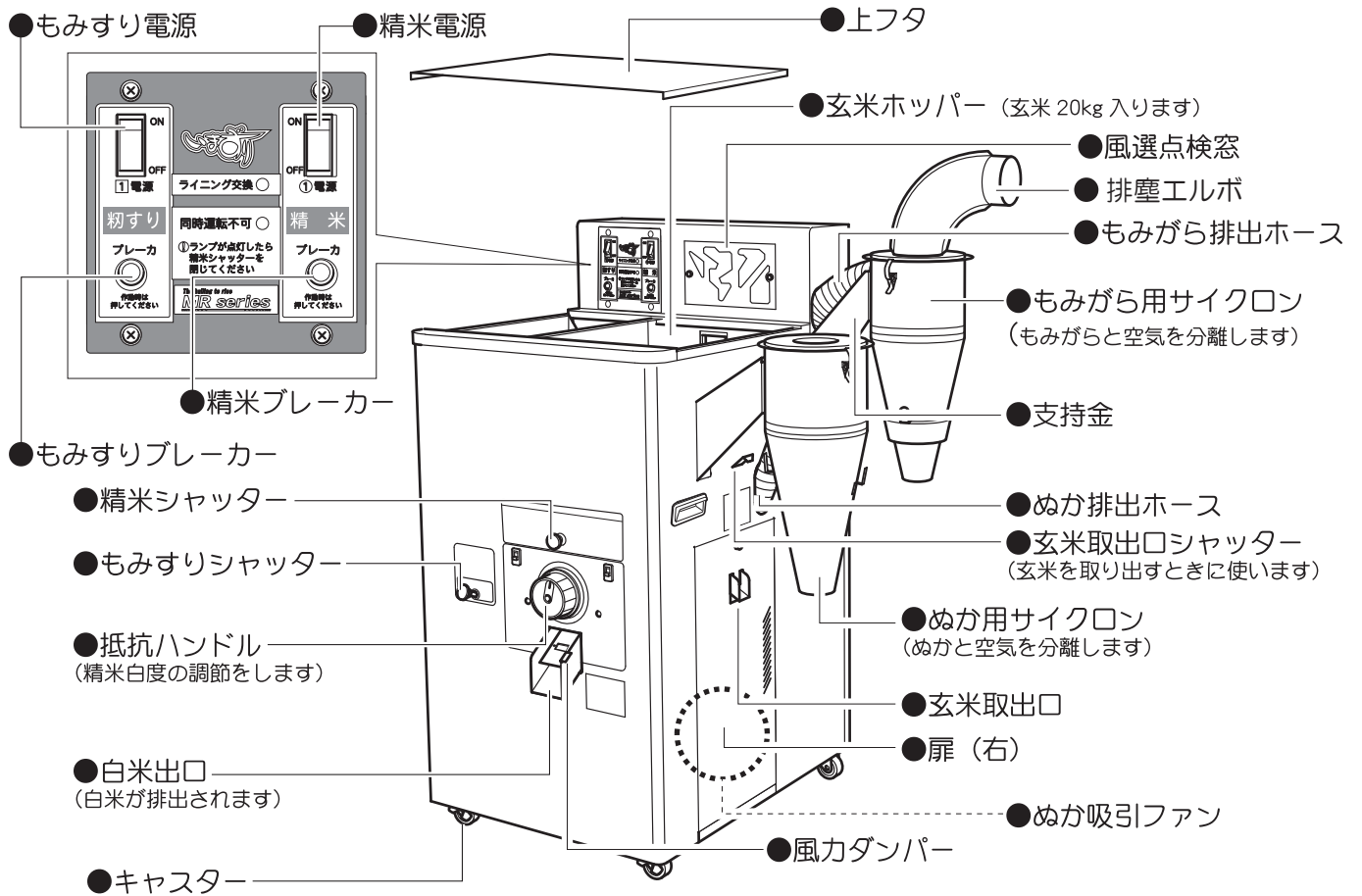


④

	注意 けがのおそれあり この台にはのらない。 30kg以上はのせないでください。
--	--

No.	部品番号	部品名称	個数
①	1G3351 - 72120	注意マークP-1	1
②	1G3412 - 72110	警告・注意マーク	1
③	1G3165 - 72010	操作手順・PLマーク	1
④	1G3170 - 71140	注意マーク米のせ台	1

各部の名称と働き



運転前の準備

出荷時の設定について

本機は、50 サイクル地域 / 60 サイクル地域別に出荷されております。

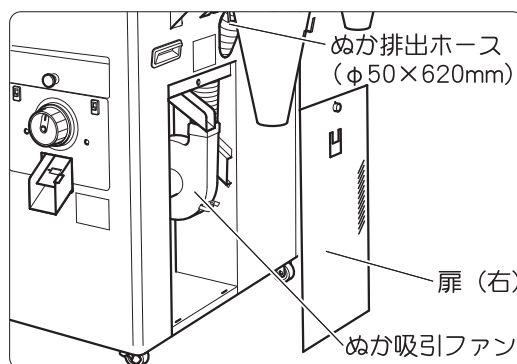
電源の準備

- 11 と 15 アンペアのブレーカーが付属されています。
 - 家庭用契約電力が 15 アンペア以下の場合は、単独運転でご使用ください。
 - 同時運転を行うには、契約電力が 20 アンペア以上必要です。
- 本機は電圧が低下しますと、運転不能になる場合があります。

サイクロンの装着

1. むか排出ホースを取り付ける

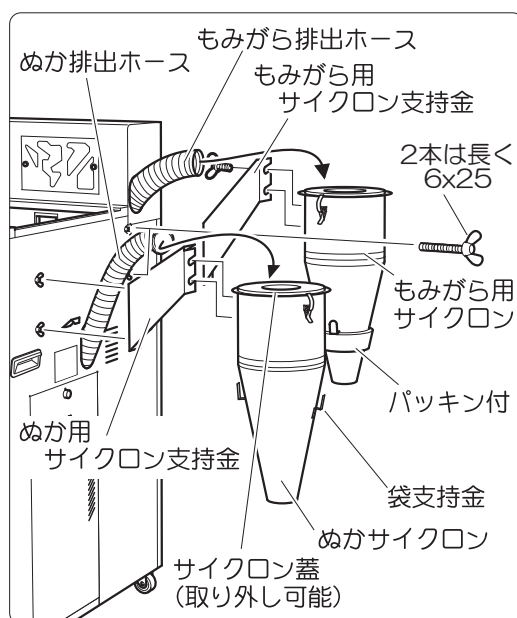
扉（右）を外して、付属のむか排出ホースを取り付けてください。



2. サイクロンを機体に取り付ける

支持金により、サイクロンを機体に取り付け、ホースを差し込んでください。

- (1) もみがら用サイクロン...袋支持金部にパッキンが巻いてあります。
- (2) むか用サイクロン...袋支持金部にパッキンはありません。
- (3) もみがら用サイクロン支持金の取付ボルトは、2本長いものを使用します。



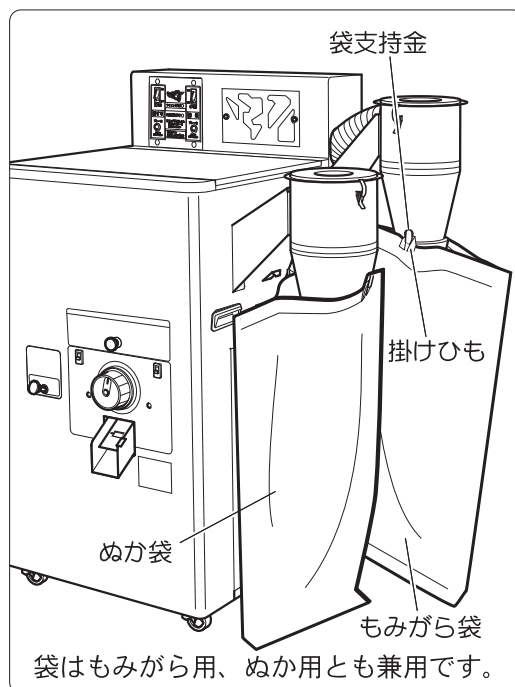
3. もみがら袋（ぬか袋）を取り付ける

サイクロン下部へ、付属のもみがら袋（ぬか袋）を取り付けてください。

袋の掛けひもをサイクロンの支持金に差し込んでください。袋はもみがら用、ぬか用とも同じです。

- 必ずもみがら袋（ぬか袋）をご使用ください。

延長パイプ等の使用は、不調の原因となりますので、使用しないでください。

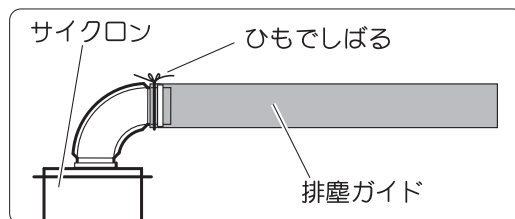


排塵ガイドの装着

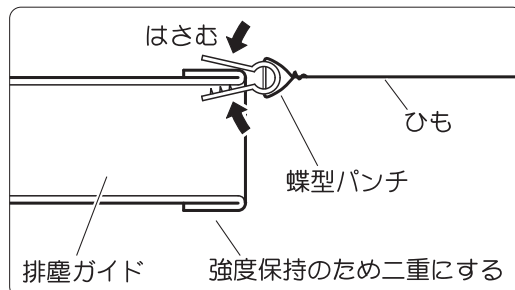
1. 排塵エルボを差し込む



2. 排塵ガイドをセットする



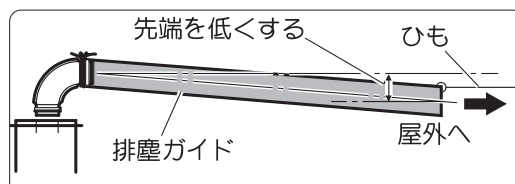
3. 蝶型パンチおよびひもを取り付ける

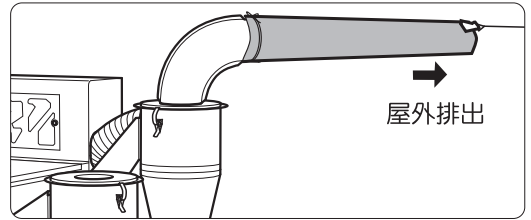


4. ひもの先端を固定する

ひもの先端を適宜にセットしてください。

- この時先端を水平よりも低くセットしてください。

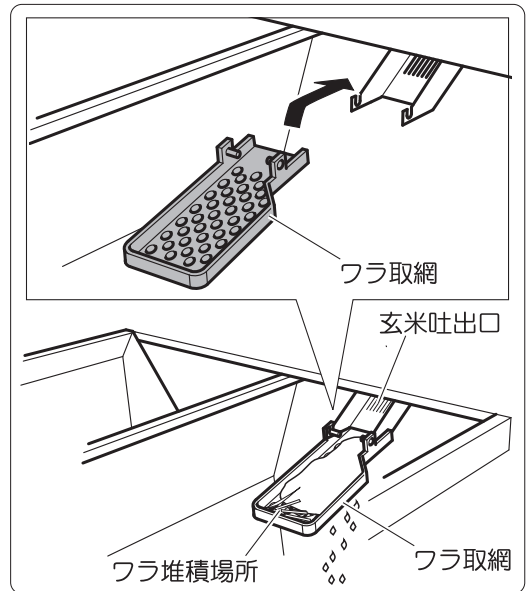




ワラ取網の使用

ワラズ（特に莖部）の多いもみを、もみすりする時にご使用ください。

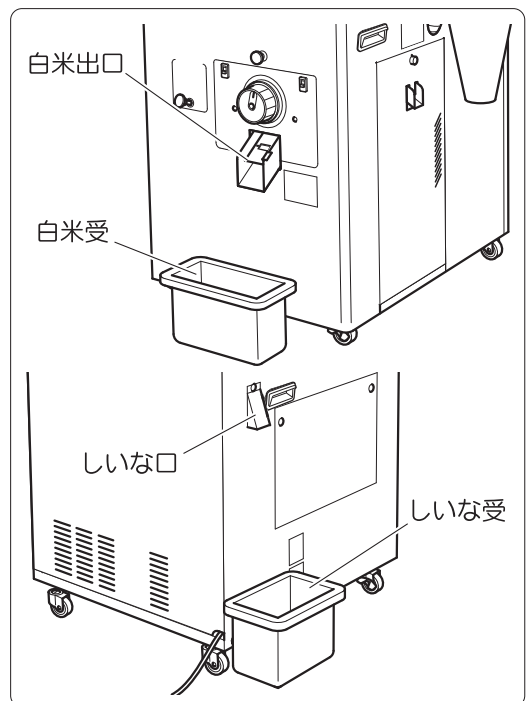
- ワラ取網に蓄積したワラズは、時々取り除いてください。



白米受としいな受の準備

白米出口には白米受を準備してください。
しいな口にはしいな受を準備してください。

- 白米受、およびしいな受は付属品ではありません。



使用手順

初期精米について

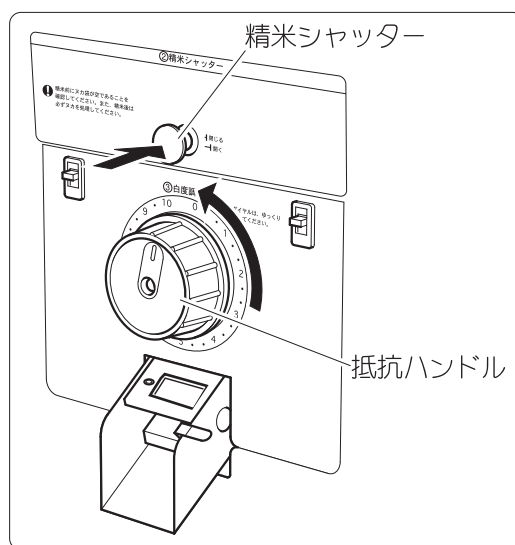
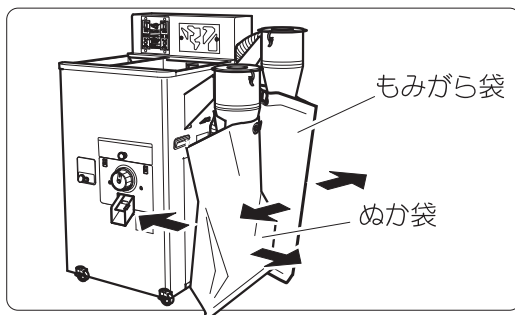
購入後、初めての精米や、精米部の取り外し・取り付け後の精米のときは、精米開始直後は玄米が混じります。やがて白度が安定し、白米が出てきます。

お願い：精米部取り外し・取り付け後の場合

- ① 精米シャッターが閉じている（押す）。
- ② 抵抗ハンドルが「0」になっている。
- ③ むか袋が装着されている。

ことを確認する。

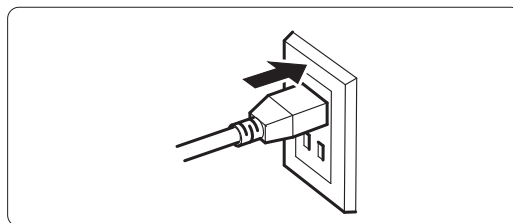
※もみがら袋、むか袋は、サイクロンへの装着時に広げてください。



もみすり→精米作業の単独運転

1. 差し込みプラグを差し込む

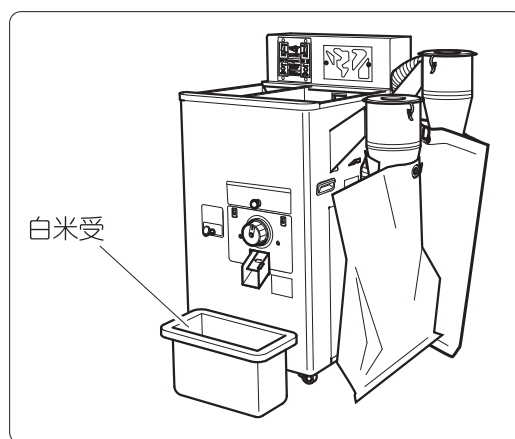
プラグをコンセントに差し込んでください。



2. 白米受を用意する

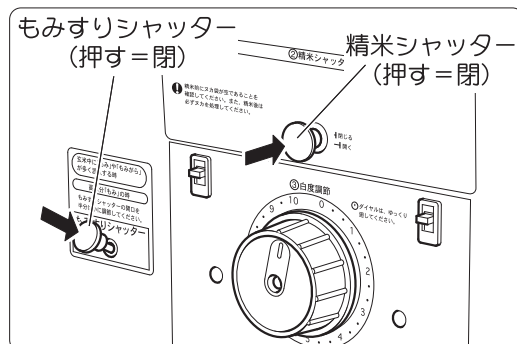
白米受を用意します。

※白米受は付属ではありませんので、ご用意ください。



3. シャッターを閉める (押す)

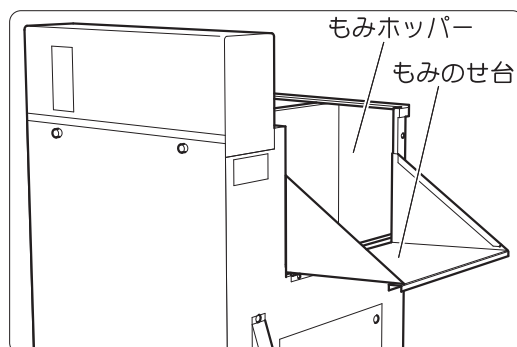
もみすりシャッターと精米シャッターを閉めてください。



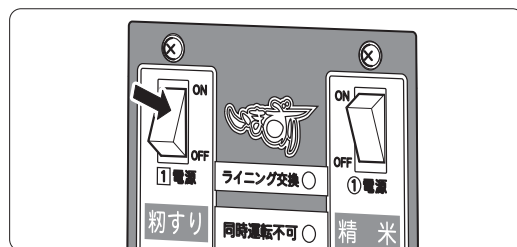
4. もみを張り込む

もみを、もみホッパーに張り込んでください。

- この時、ワラクズはできるだけ取り除いてください。



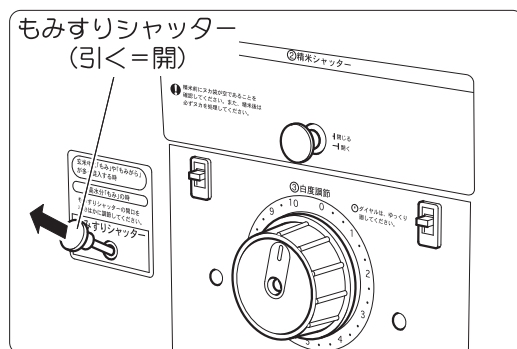
5. もみすりの電源を入れる



6. もみすりシャッターを開ける (引く)

もみすり脱ふファンの回転が上がり、約5秒のちに、もみすりシャッターを開けて (引く) ください。もみすりが始まります。

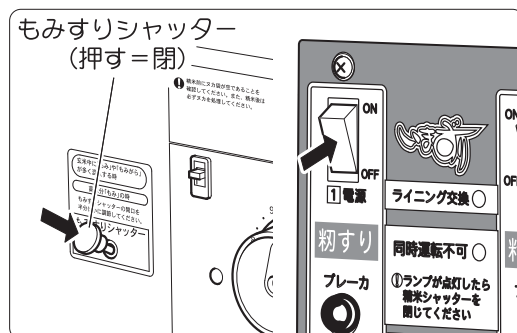
- 玄米ホッパーは満杯にならないように、注意してください。
- 連続して多量のもみすりをしたいときは、適宜玄米を取り出しながら行ってください。
- 「もみすりだけを行う場合」(15P) を参照。



7. もみすりの終了

もみが終了したら、もみすりシャッターを「閉」にし、もみすり電源を「OFF」にしてください。

- もみすりシャッターを開けたまま、もみすりの電源を「OFF」にしないでください。もみの詰まる原因となります。



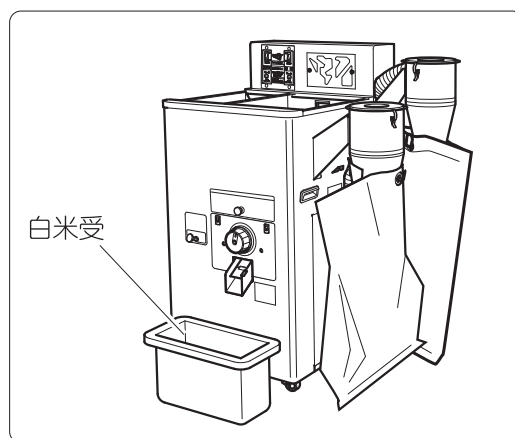
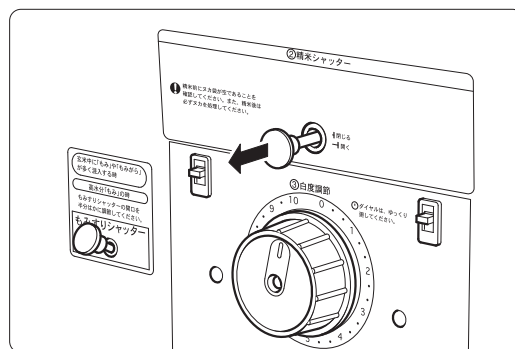
8. 精米の電源を入れる



9. 精米シャッターを開ける（引く）

精米シャッターを開けて（引く）ください。精米が始まります。

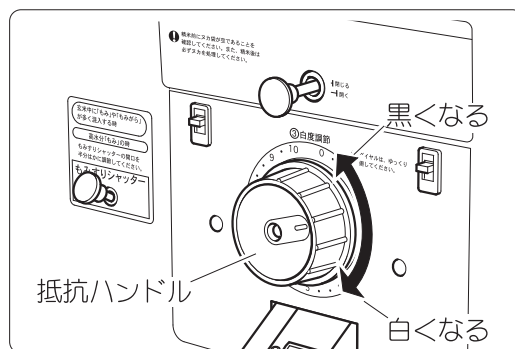
- この時、白米受けを用意してください。



10. 白度を決める

出口の抵抗装置に負荷がかかり、白米が排出し始めますので、白度を見ながら抵抗ハンドルを静かに調節して、白度を決定してください。

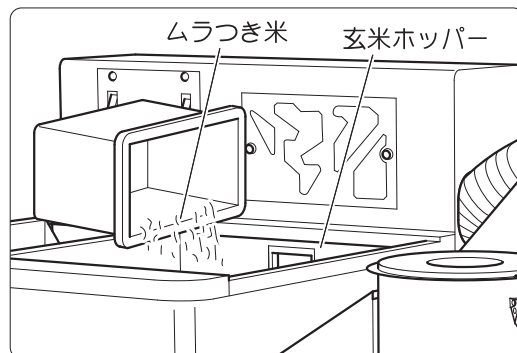
- 抵抗ハンドルは「0」より、ゆっくり加えてください。急激な調節は機械不調の原因となります。
- 抵抗ハンドルを動かしてから、すぐには白度は変わりません。やや遅れて、白さが変化しますので、間をおきながら白度調節をしてください。
- ダイヤルの目盛りはめやすです。お米に合わせて、白度調節を行ってください。



11. ムラつき米をホッパーに戻す

白度が決まるまでのお米は、玄米が混じったりしていますので、玄米ホッパーに戻してください。

- 玄米ホッパー内に玄米がなくなると、モーターが自動停止します。



12. もみがら・ぬかの処理をする

もみがら袋およびぬか袋に入る、もみがらおよびぬかは、もみおよび玄米とも 25kg 分の量だけですので、満杯にしないように必ず処理をしてください。

もみすり→精米作業の同時運転

1. もみすり作業

前項「もみすり→精米作業の単独運転」1～6 項目の順に操作してください。

2. 精米作業

前項「もみすり→精米作業の単独運転」9～12 項目の順に操作してください。

3. もみすり作業が終了したら

同時運転中にもみすり作業が終了したら、もみすりを停止してください。

同時運転不可のランプが点灯した場合

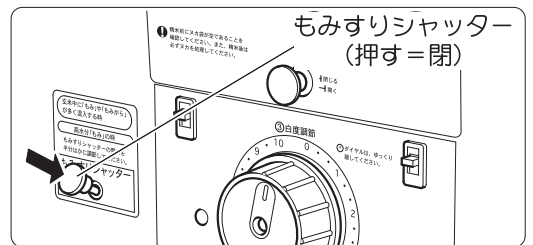
1. 精米シャッターを閉める（押す）

精米シャッターを閉じ、白米の排出がなくなるのを待って、精米電源を「OFF」にしてください。



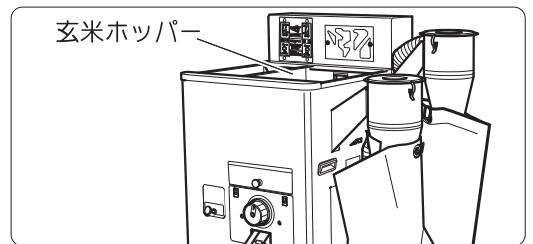
もみすり途中で停止する場合

1. もみすりシャッターを閉める (押す)



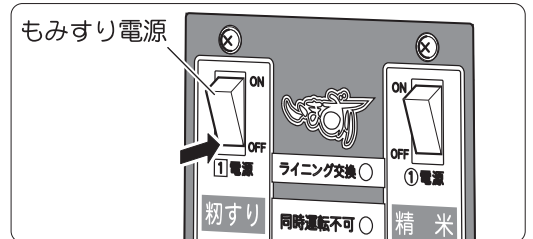
2. 玄米の排出を確認する

玄米ホッパーに玄米が排出されなくなるのを確認してください。(約5秒後)



3. もみすりの電源を「OFF」にする

●もみすりシャッターを開けたまま、もみすりの電源を「OFF」にしないでください。もみの詰まる原因となります。



精米途中で停止する場合

1. 精米シャッターを閉める (押す)

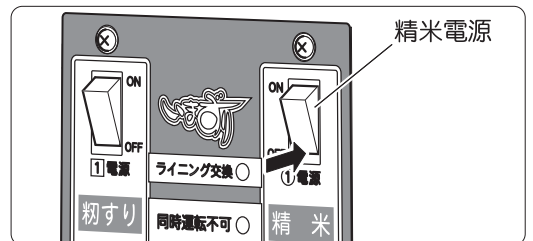


2. 白米が排出されなくなるまで待つ

精米単独運転時は、自動停止します。



3. 精米電源を「OFF」にする



もみすりだけを行う場合

1. もみすりを行う

前項「もみすり→精米作業の単独運転」1～7項目の順に操作してください。

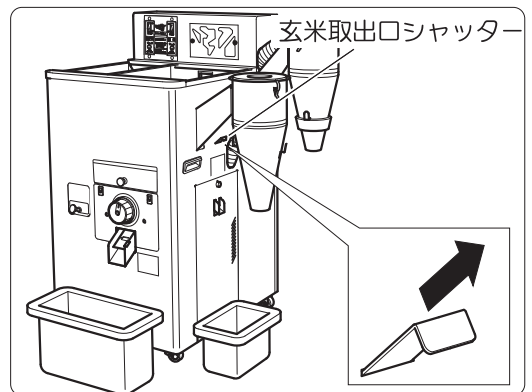
2. 玄米を取り出す

玄米取出口シャッターを引き、玄米を取り出してください。

●連続して多量のもみすりをしたい時は、適宜玄米の取り出しと、もみがら処理を行ってください。

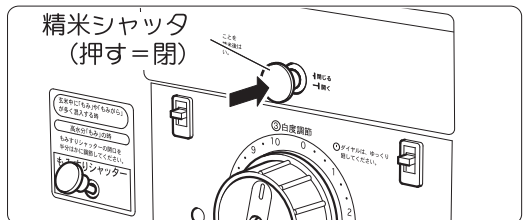
▶もし忘れると...

もみがらの排出ができなくなり、故障の原因となります。



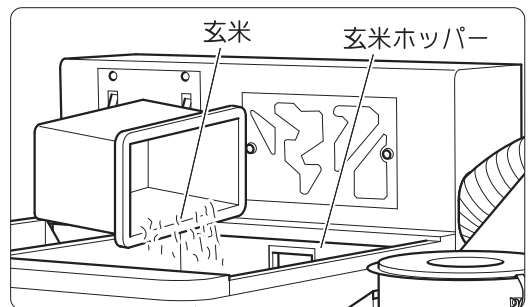
精米だけを行う場合

1. 精米シャッターを閉める（押す）

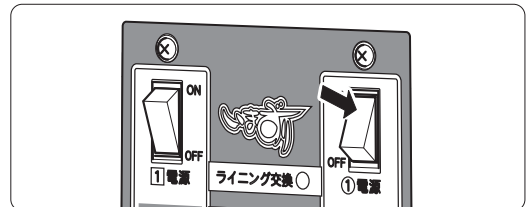


2. 玄米を張り込む

玄米を玄米ホッパーに張り込んでください。約20kg入ります。



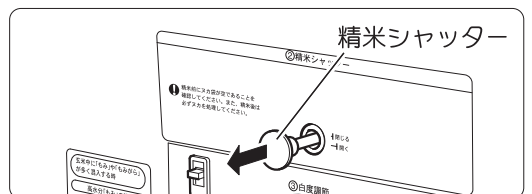
3. 精米の電源を入れる（「ON」にする）



4. 精米シャッターを開ける（引く）

精米シャッターを開けてください（引く）。精米が始まります。

●後の作業は前項「もみすり→精米作業の単独運転」10～12項目の順序で作業してください。

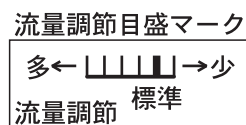
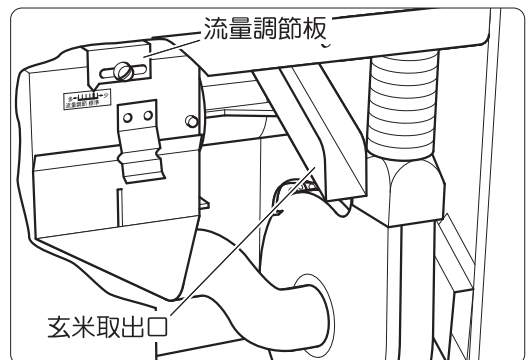


玄米の流量調節装置の使用方法

使用中、お米がよく詰まるとき、または精米時間が長くなったら、下の表を参照の上、流量を少しずつ加減してください。

●もみすり同時運転時は、流量調節を標準に戻してください。

現象	流量調節方向
精米時間が長くなった場合 (能率があがらない)	「多」方向
お米がよく詰まる場合 (ブレーカーがよく切れる)	「少」方向
白度を上げたい	「少」方向



もち米、高・低水分米、屑米の精米要領

1. もち米の精米

精米部金網内部の残米を取り除いてから、もち米の精米を行ってください。分解組立は「分解と組立て」を参考にしてください。もち米はぬかの層も厚く、お米に粘りがありますので、馬力も15～20%多く必要とします。したがって、1回目で8分づき位に仕上げ、2回目に完全白に仕上げると、白度のよいきれいなもち米ができて上がります。

2. 高・低水分米の精米

標準米（政府検査米の含水率は14～15%）以上に水分の高い高水分米、それ以下の水分の低い低水分米の精米は、いずれも馬力をやや多く必要としますので、玄米の流量調節を「少」方向で運転してください。

3. 屑米の精米

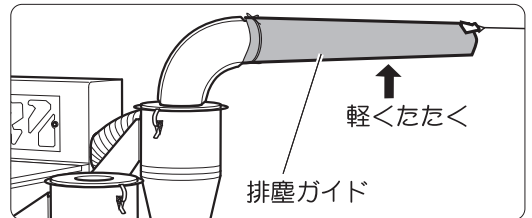
屑米を精白する場合には、抵抗を弱めにして2回つきを行うと、碎米の発生も少なく、きれいな白米に仕上がります。

●高・低水分米とも、標準米との水分差が大きいときは、2回つきを行ってください。

手入れ・格納

1. 排塵ガイド内の掃除

もみすり部を空運転し、排塵ガイドの下側を軽くたたくと排塵ガイド内のホコリは除去されます。

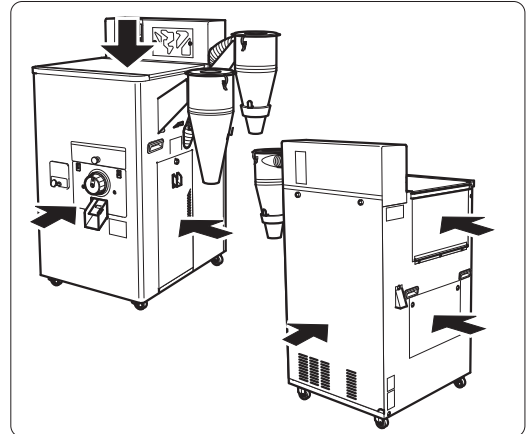


2. 各扉類の取り付け

終了後は、各扉および上蓋を取り付けて、湿気のないところへ格納してください。

▶もし忘れて...

ネズミが入り、内部の電機部品を破損することがあります。



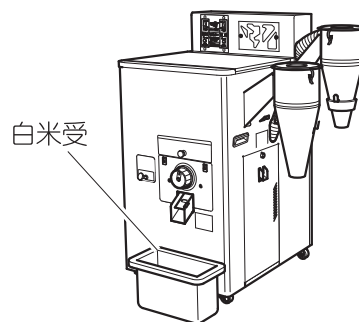
不調診断 [もみすり部]



●点検整備をするときは、必ず差込みプラグを抜いてください。
差込みプラグを差したまま行くと、ケガをするおそれがあります。

作業時のおすすめ

精米部の取り外しの際、ぬかやお米が本体内外に、こぼれますので、白米受をご用意いただくと、作業後のお掃除も簡単です。



脱ぶファンへもみの供給が途切れる

1. もみの中のワラを取り除く

長さ 5cm 以上のワラクズは、取り除いてからホッパーに張り込んでください。

脱ぶファンへの詰まり

1. ファン内にもみが詰まっている

- 1) 安全のために電源プラグを外してください。
- 2) 脱ぶファンカバーを取り外してください。
- 3) 手で脱ぶファンを左、右交互に回転させながら、溜まっているもみを完全にに取り除いてください。

●取り除いたもみ、玄米およびもみからは、もみホッパーへ返し再処理してください。

2. 停止時に、もみシャッターを閉めなかった

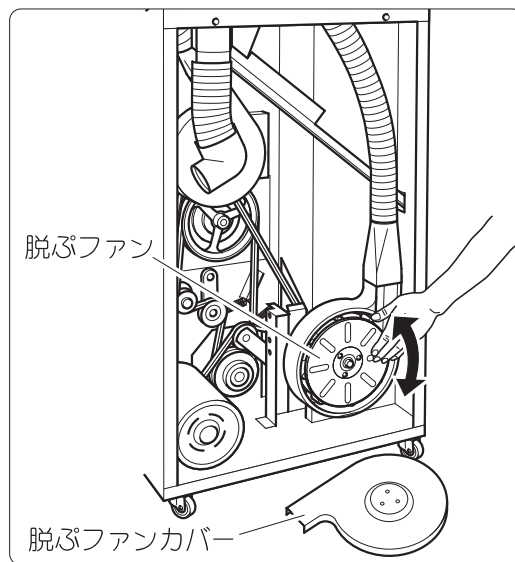
「もみすり途中で停止する場合」(14P)を参照してください。

3. シャッターを開けたまま、もみを張り込んだ

もみを張り込むときは、必ずもみすりシャッターを閉めてください。

4. 電圧が低下している

「電源の準備」(7P)を参照してください。

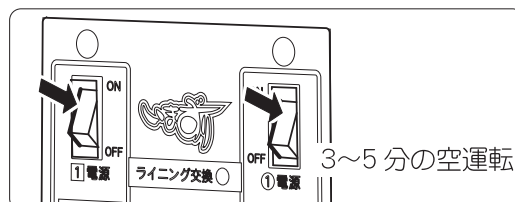


5. もみの水分が高い

風選部のもみがらの流れが悪いときは、もみすりシャッターを半分程度引いてください。
全開で使用すると脱フファンが詰まる場合があります。

6. 室内温度が下がっている

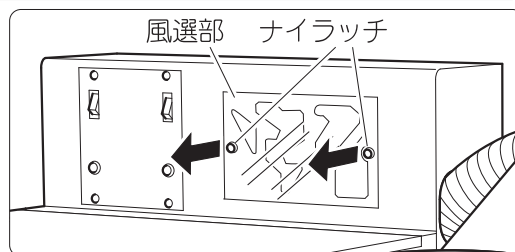
室内温度が5℃以下に下がっている時は、空運転を3～5分間、行ってから作業をしてください。



玄米に、もみがらが混入する

1. 風選部にワラズが引掛かっている

- 1) 点検窓を取り外してください。(ナイラッチを手前に引くと外れます。取り付けるときは、取り外した状態で穴に入れてから、押してください。
- 2) ブラシで清掃してください。



2. もみすり電源を早く切りすぎた

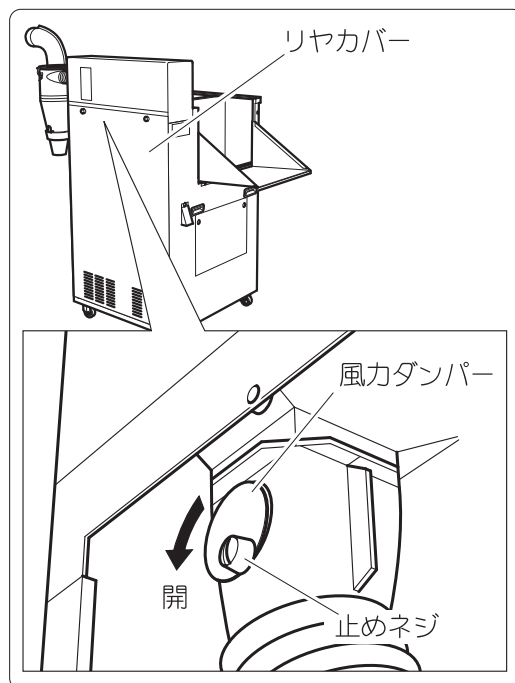
「もみすり途中で停止する場合」(14P)を参照してください。

もみがら中に整粒が多い

1. 風力ダンパーを開ける

- 1) リヤカバーを取り外してください。
- 2) 止めネジをゆるめ、風力ダンパーを調節してください。

- 風力ダンパーを開けすぎると、玄米中にもみがらが混入する場合があります。



2. 風選部にワラズが引掛かっている

前項「玄米にもみがらが混入する」を参照してください。

ライニング摩耗ランプの点灯時

1. ライニングおよび脱ぶファンを交換する

ライニング摩耗ランプが点灯したら、作業を中止して、ライニング、ライニングセンサー、および脱ぶファンを新品と交換してください。(ライニング、ライニングセンサー、および脱ぶファンは消耗品です。)

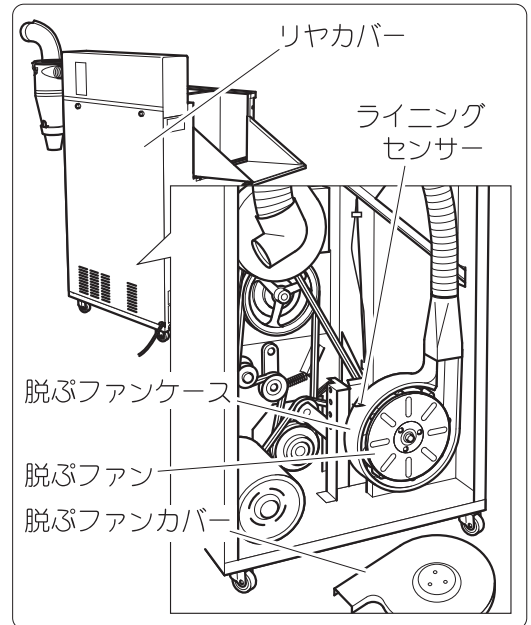
パーツ番号

ライニング	1G3139-85040
ライニングセンサー	1G3136-85130
脱ぶファン	1G3136-85162

●脱ぶファンカバーを取り外し、ライニング、ライニングセンサー、および脱ぶファンをセットで交換してください。

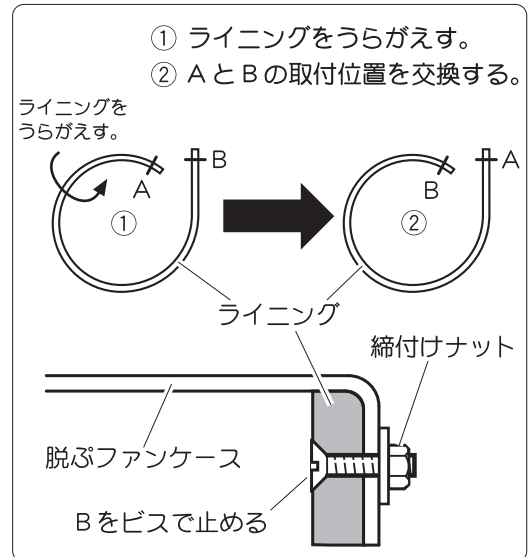
▶そのまま作業を続けると...

- (1) 脱ぶファンケースが損傷します。
- (2) 脱ぶ率が悪くなり、碎米の発生が多くなります。



2. ライニングの向きを変える

もみすり量 1,500~2,000kg の時点で、ライニングの向きを変えてやると、ライニングの寿命は約 2 倍になります。

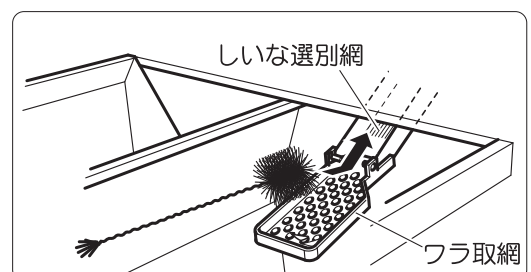


しいなの抜けが悪い

1. しいな選別網を掃除する

しいな選別網をブラシ等で掃除してください。

- しいな選別網の掃除は作業停止時に時々行ってください。
- しいな選別網ウラ側の掃除は30ページを参照してください。



不調診断 [精米部]

機械内部への詰まり

1. 抵抗が強すぎる (白度の上げすぎ)

白度調節をなおしてください。(「白度を定める」
12P 参照)

2. 抵抗を急激に加えた

白度調節はゆっくり行ってください。

3. 玄米が高水分

玄米水分 17%を超えると精米が困難になりますので、

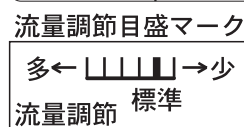
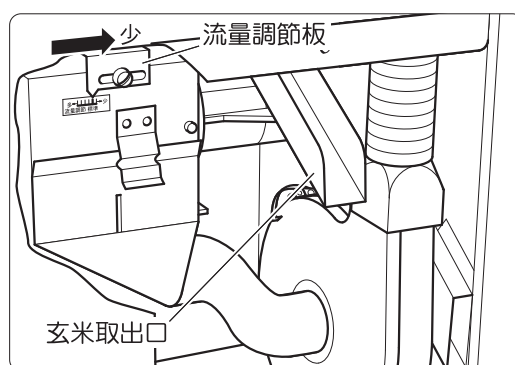
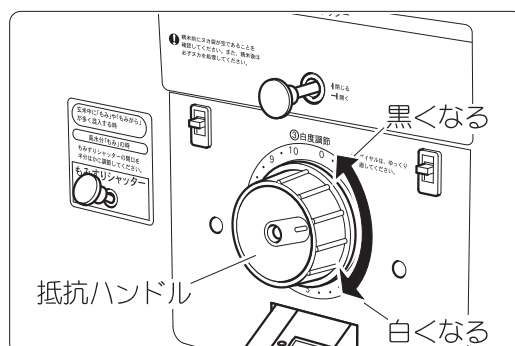
- ① 玄米を日陰干しにする。
- ② 2回つきを行う。

のいずれかの方法で作業を行ってください。

- 一度機械内部を詰まらせると、そのままでは再運転が困難です。精白室内のお米を完全に排出してから、再運転してください。

4. 流量の調節をする

流量目盛りを少しずつ「少」方向に。



流量が不均一、むらつき

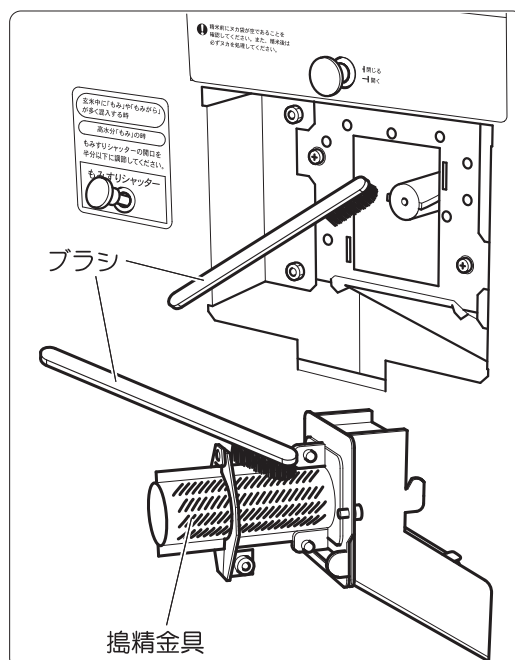
1. 精白室内にぬかが固着している

搗精金網をブラシ等で清掃する。

<搗精金網は消耗品>

長い間使用すると、搗精金網が消耗し能率が低下します。
パーツ番号 搗精金網 1G3351-31151

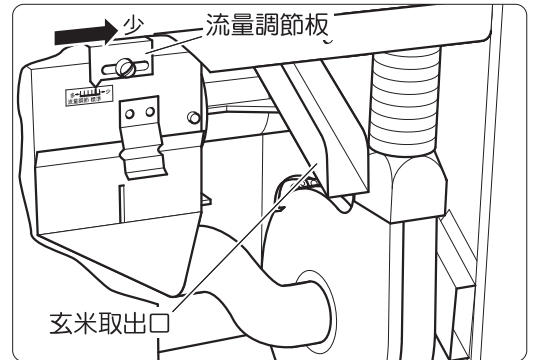
分解は「出口受け・搗精金網の取り外し」(27P)を参照してください。



ぬか切れが悪い

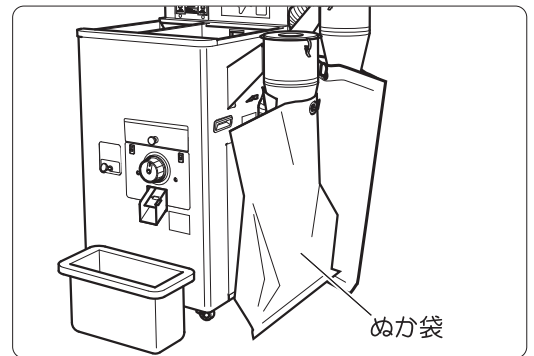
1. 能率の上げすぎ

流量目盛りを少しずつ「少」方向に。



2. ぬか袋が満杯になっている

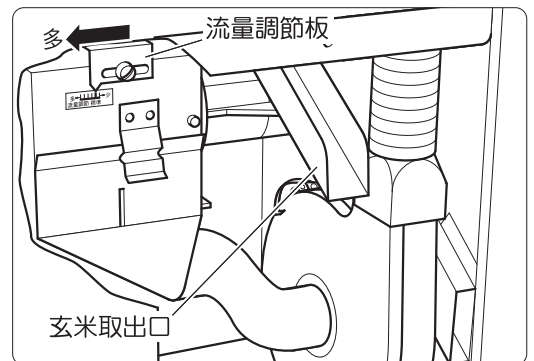
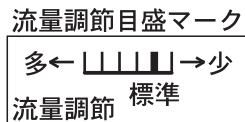
ぬか袋に入るぬか量は、玄米 30kg 分の量だけです。
満杯になる前に処理をしてください。



能率が上がらない

1. 流量を調節する

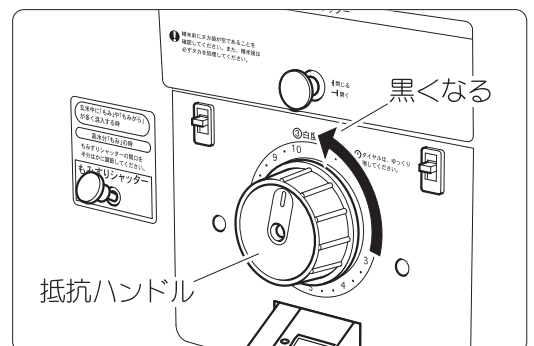
流量目盛りを少しずつ「多」方向に。



ブレーカーが作動したら

1. 抵抗が強すぎる (白度の上げすぎ)

白度調節をなおしてください。(「白度を決める」
12P 参照)



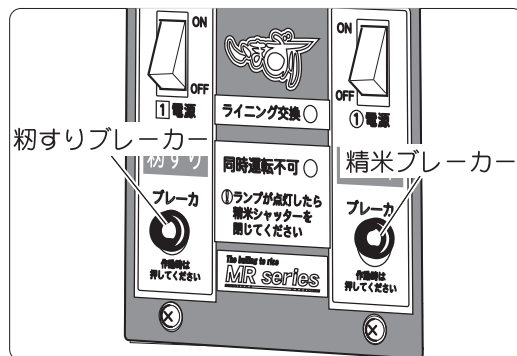
2. お米が詰まっている

抵抗を急激に加えた。(「白度を決める」12P 参照)

3. 電圧が低下している

「電源の準備」(7P) を参照してください。

- 安全装置(ブレーカー)が作動すると、自動的に電源が切れ、2～3分は通電しません。
- 再運転の時は、ブレーカーボタンを押してください。

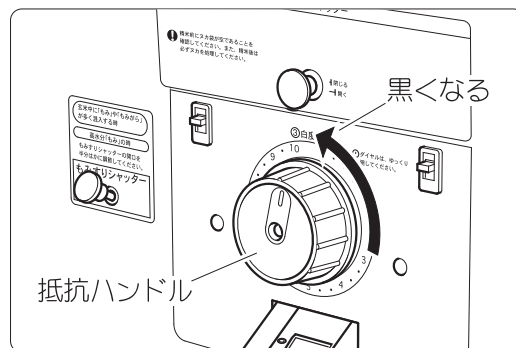


再始動ができない

1. 抵抗ハンドルを2～3目盛り弱くする

白度調節をなおしてください。(「白度を決める」12P 参照)

- この時、始動したら抵抗ハンドルをすみやかに元の位置に戻さないと、ムラ搗米が排出されます。



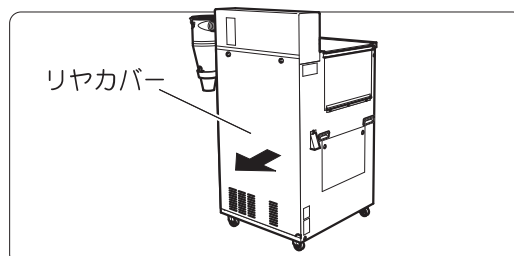
分解と組立て [もみすり部]



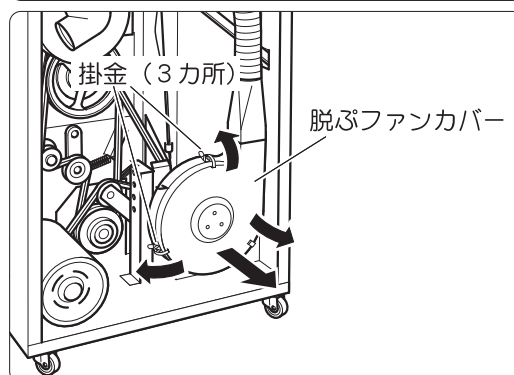
●点検整備をするときは、必ず差込みプラグを抜いてください。
差込みプラグを差したまま行くと、ケガをするおそれがあります。

脱ぶファンおよびライニングの取り外し

1. リヤカバーを外す

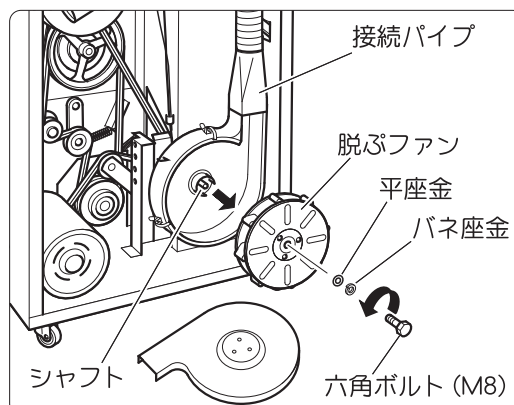


2. 脱ぶファンカバーを外す



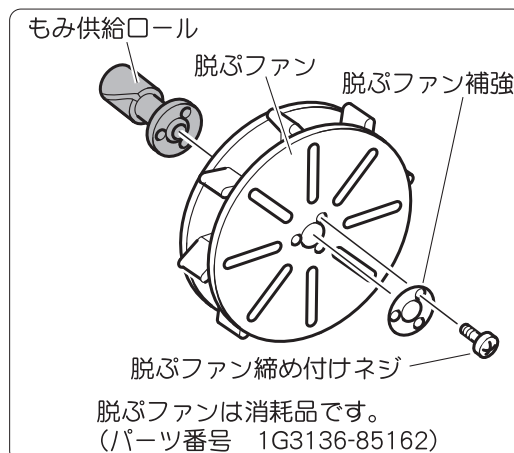
3. 脱ぶファンを外す

脱ぶファンを手で押さえ、六角ボルトをゆるめてください。

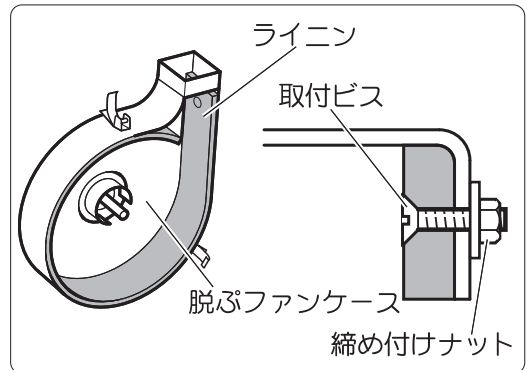


4. もみ供給ロールを外す

脱ぶファンから、もみ供給ロールを外してください。

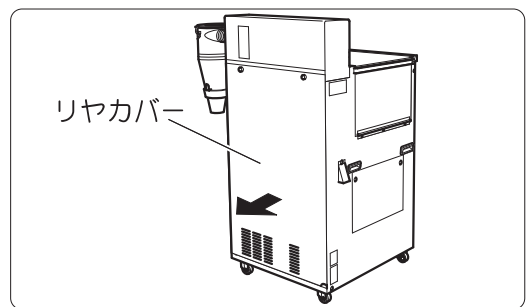


5. ライニングを外す



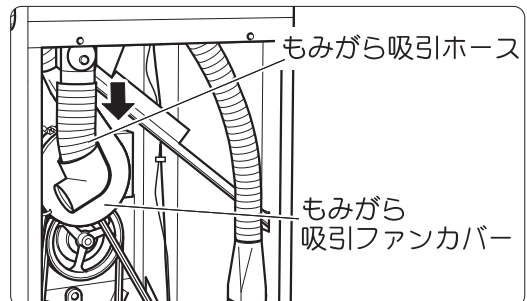
もみがら吸引ファンの取り外し

1. リヤカバーを外す



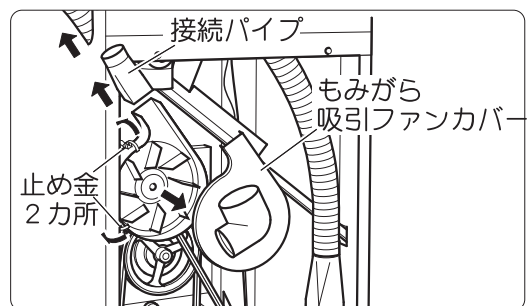
2. もみがら吸引ホースを取り外す

もみがら吸引ホースを抜いてください。



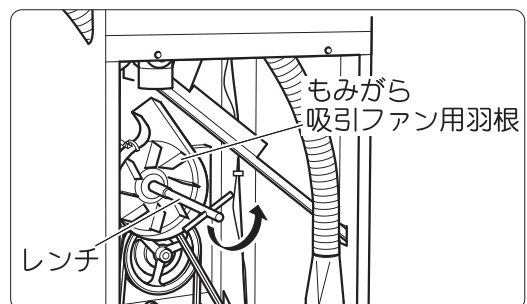
3. もみがら吸引ファンカバーを取り外す

- ① もみがら吸引ホースと、接続パイプを取り外してください。
- ② 止め金（2カ所）を外し、もみがら吸引ファンカバーを取り外してください。



4. もみがら吸引ファン用羽根を取り外す

取り付けボルトを外し、もみがら吸引ファン用羽根を取り外してください。



組立て

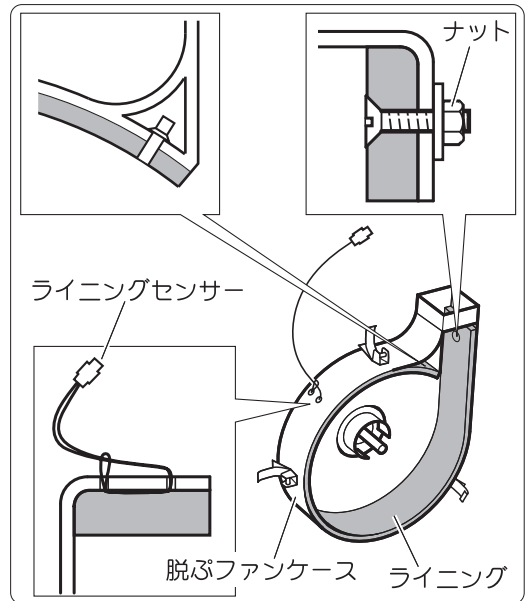
組立ては、分解の逆に順次行ってください。

1. ライニングセンサーとライニングの取り付け

ライニングをケース内にセットする前に、ライニングセンサーをケースの穴に通して、右図のようにセットしてください。

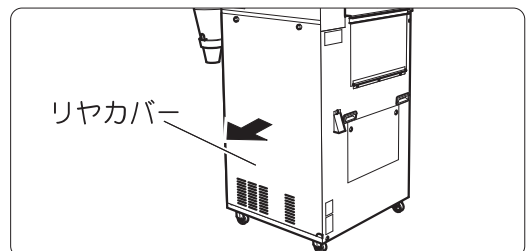
その後、ライニングをケース内にセットしてください。

- ライニングの締め付けは、脱ぶファンケースに、なじむように調節しながら行ってください。



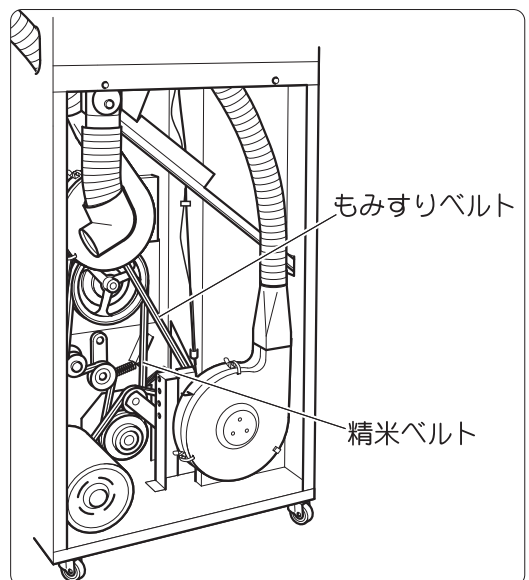
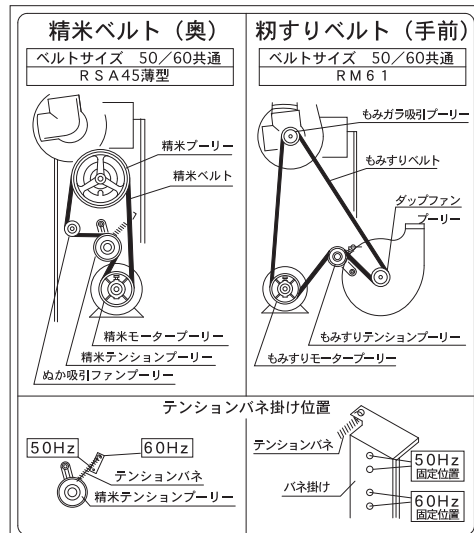
ベルトの取り外し (交換)

1. リヤカバーを外す



2. ベルトを外す

もみすりベルト、
精米ベルトをそれぞれ外してください。
(機体内にあるベルトマークを参照してください)



分解と組立て [精米部]

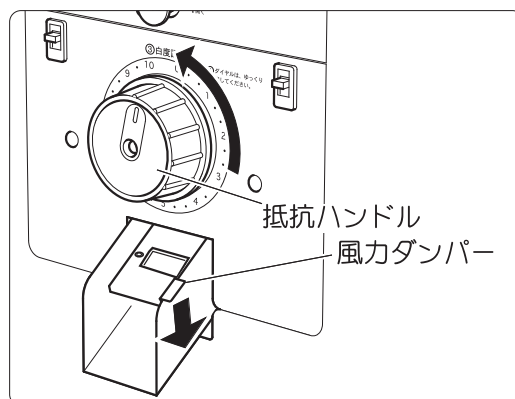


- 点検整備をするときは、必ず差込みプラグを抜いてください。
差込みプラグを差したまま行くと、ケガをするおそれがあります。

フロントパネル・抵抗装置の取り外し

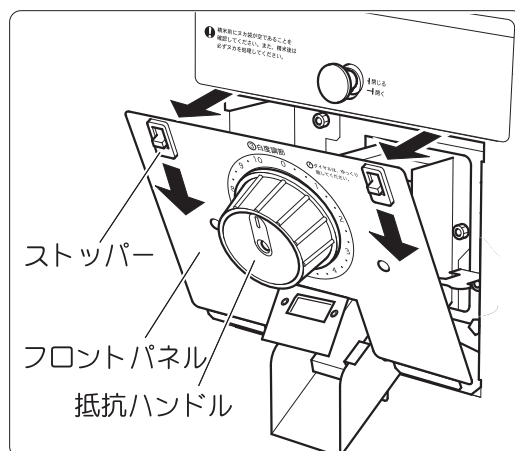
1. 風力ダンパーを下げ、抵抗を「0」にする

風力ダンパーをいっぱいまで下げて、抵抗を「0」にしてください。



2. フロントパネルを取り外す

ストッパーを下にさげ、手前に傾けながら持ち上げてください。抵抗装置ごと取り外すことができます。



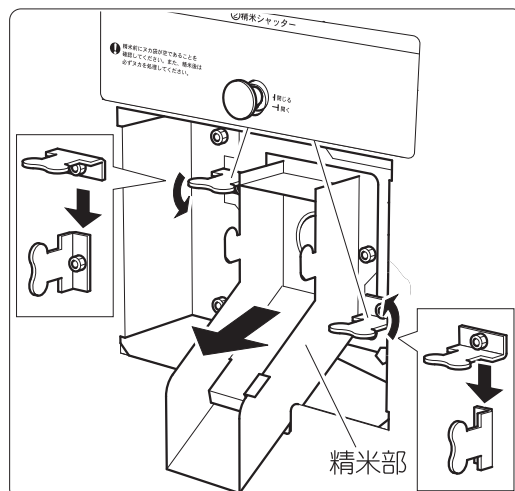
出口受け・搗精金網の取り外し

1. フロントカバー・抵抗装置を外す

前項「フロントパネル・抵抗装置の取り外し」を参照してください。

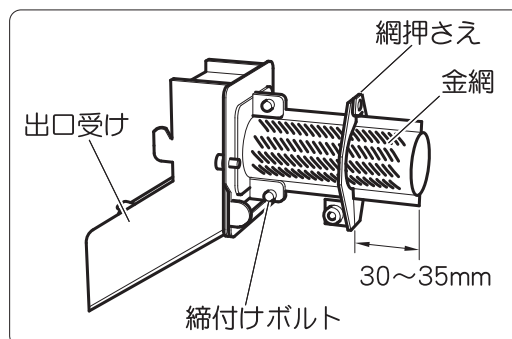
2. 出口受け・搗精金網を外す

止め金を回し、精米部（出口受け・口金・搗精金網・網押さえ）ともに手前に引いてください。
(一体で手前に抜けてきます。)



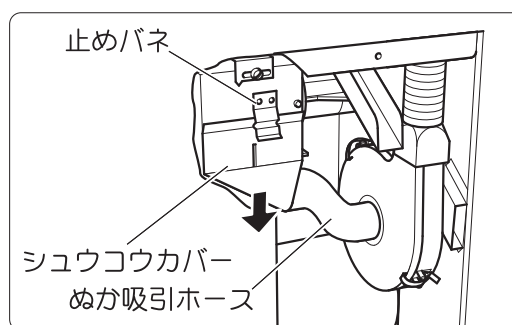
締付けボルト (M4 × 15) をゆるめ、搗精金網を引き抜いてください。

- このとき、搗精金網内の白米は集糠箱に落下します。
- 精米シャッターは必ず閉めて (押し) ください。
- 網押さえを固定するときは、搗精金網の端面より 30mm ~ 35mm の位置で必ず固定してください。



シュウコウカバーの取り外し

ぬか吸引ホースごと、シュウコウカバーを押し下げてください。

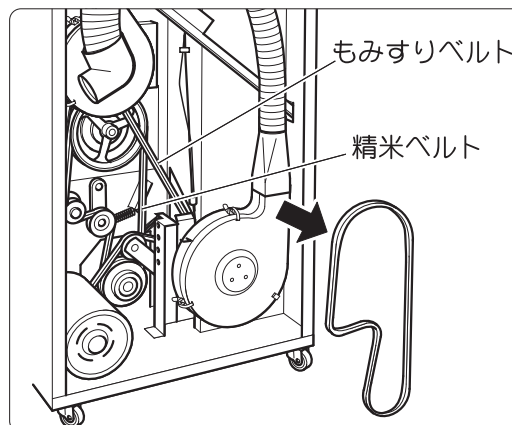


ロール転子および主軸の取り外し

1. リヤカバー、精米部の V ベルトを外す

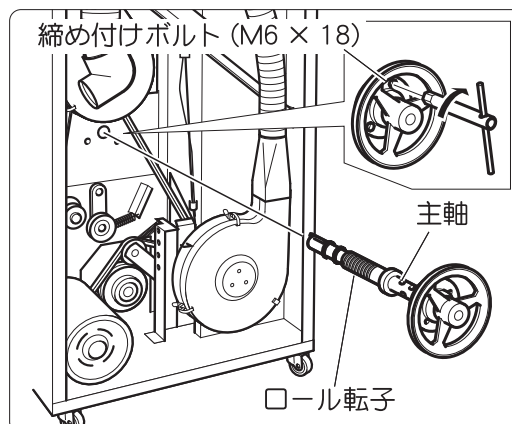
リヤカバーを外し、精米部の V ベルトを取り外してください。(奥側のベルト)

- 「ベルトの取り外し」(26P) 参照。



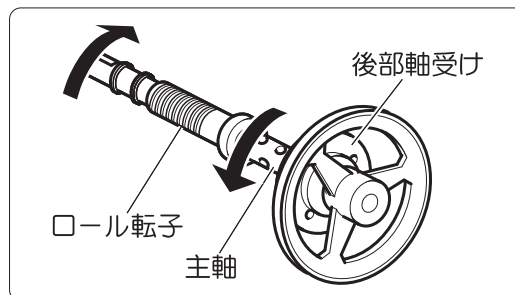
2. 締め付けボルトを外す

締め付けボルト (M6 × 18) 3 本を取り外し、主軸とロール転子を引き抜いてください。



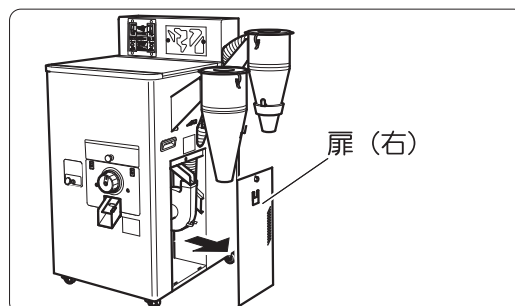
3. ロール転子を外す

ロール転子は、左に回すとゆるみます。



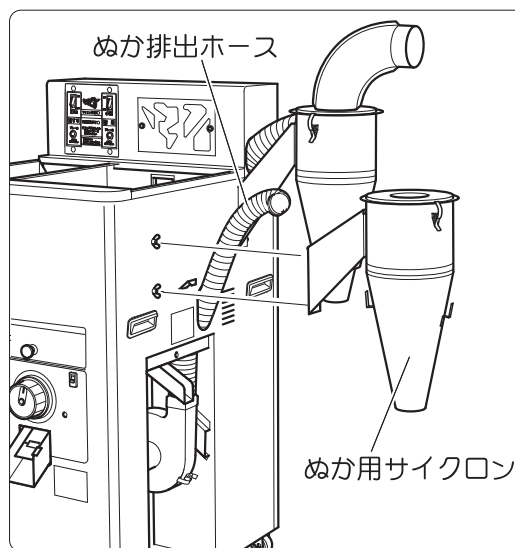
ぬか吸引ファン用羽根の取り外し

1. 扉（右）を取り外す



2. ぬか用サイクロンを取り外す

- ① 支持金を固定しているボルトをゆるめ、ぬか用サイクロンを取り外してください。
- ② ぬか排出ホースを取り外してください。

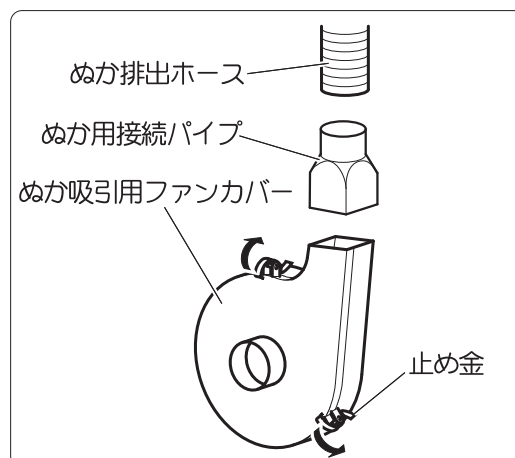


3. シュウコウカバー、ぬか吸引ホースを取り外す

シュウコウカバー、ぬか吸引ホースは前項「シュウコウカバーの取り外し」を参照してください。

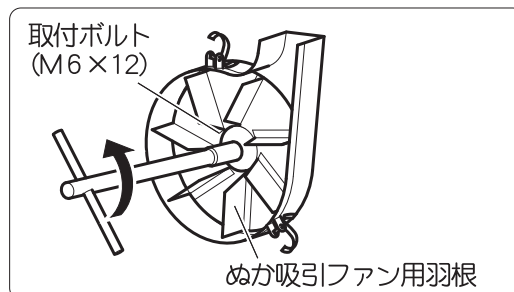
4. ぬか用接続パイプ、ぬか吸引用ファンカバーを取り外す

- ① ぬか用接続パイプを取り外してください。
- ② ぬか吸引用ファンカバーの止め金（2カ所）を外してください。



5. むか吸引ファン用羽根を取り外す

取り付けボルトを外し、むか吸引ファン用羽根を取り外してください。



しいな受口の取り外し (しいな選別網ウラ側の掃除)

1. リヤカバーを外す

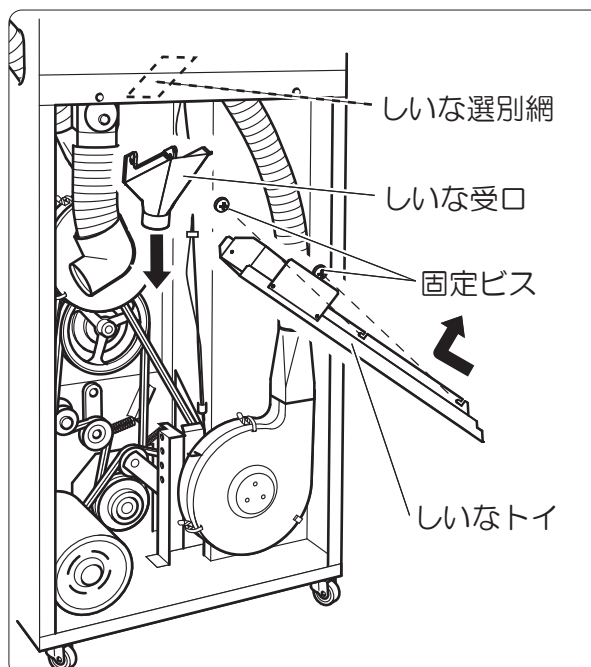
2. しいなトイを外す

- ① 固定ビス(2本)を緩める。
- ② しいなトイを斜め上方向にスライドし外す。

3. しいな受口を外す

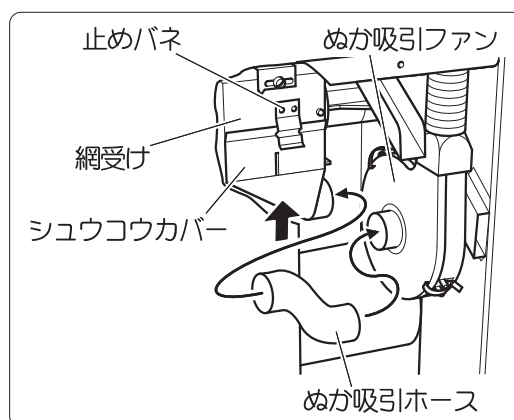
- ① しいな受口(白色樹脂)を下へ外す。
- ② しいな選別網ウラ側としいな受口の掃除。

●組立は固定ビスを確実に締め付ける。



シュウコウカバーの取り付け

- ① シュウコウカバーにむか吸引ホースを取り付けてください。
- ② むか吸引ホースの先を、むか吸引ファンの口にはめてください。
- ③ シュウコウカバーを網受けに取り付けてください。



その他の組立て

組立は、分解の逆になるように順次行ってください。

仕 様

仕 様 MR1002E

項 目	単 位	仕 様
本 体		
全幅	mm	585 (格納時) / 1100 (作業時)
奥行	mm	745 (格納時) / 745 (作業時)
全高	mm	1100 (格納時) / 1100 (作業時)
質量	kg	73
もみすり部		
脱ぶ方式		遠心力脱ぶ方式
もみホッパー容量	kg	25 (もみ)
もみすり能力	kg/時	もみ 140~160 / 玄米換算 120~130
もみがら処理		サイクロン (吸引プロア式、専用袋付属)
内蔵モータ	V/kw	単相 100/0.35 (コンデンサー始動、コンデンサー運転)
安全自動化装置		11A ブレーカー
精米部		
精米方式		横型一回通し式
ホッパー容量	kg	20 (玄米)
能率	kg/時	玄米 40~55
ぬか処理		サイクロン (吸引プロア式、専用袋付属)
内蔵モータ	V/kw	単相 100/0.65 (コンデンサー始動、コンデンサー運転)
安全自動化装置		15A 精米自動停止装置 (光センサ方式)

もみすり能率、精米能率および脱ぶ率は、含水率・品質・白度により異なります。
※仕様は、予告なく変更する場合があります。

標準付属品

NO.	品 名	数 量	備 考
1	タンク上蓋	1	
2	サイクロン	1	パッキン付き (もみがら用)
3	サイクロン	1	パッキン無し (ぬか用)
4	もみがら用サイクロン支持金	1	蝶ボルト M6 × 12 2個 蝶ボルト M6 × 25 2個
5	ぬか用サイクロン支持金	1	蝶ボルト M6 × 12 4個
6	排塵エルボ	1	
7	排塵ガイド (ホース)	1	長さ 3000mm
8	排塵ガイド縛りひも	2	長さ 800mm
9	蝶型パンチ	1	
10	もみがら、ぬか袋	2	もみがら、ぬか兼用
11	ワラ取網	1	
12	取扱説明書 (保証書付)	1	

※付属品は、予告なく変更する場合があります。

●消耗部品は4ページを参照ください。

長い間使用しますと、下記の部品が消耗し性能が低下します。
もみすり部が摩耗すると、脱ぶ率 (もみがらの取れ具合) が低下し碎米が多くなります。
精米部が摩耗すると、能率が低下します。
定期的に点検し、お買い求め先とご相談の上、新品と交換してください。

アフターサービスセンター

1. 保証書の内容のご確認と保存のお願い

必ず、販売店印およびお買い上げ日を確認のうえ、お買い上げの販売店から本書を受け取り、内容をよくお読みのうえ、大切に保管してください。

2. 保証期間は、お買い上げ日より1年

3. 修理をお申しつけされるときは

《保証期間中》

お問い合わせの際、販売店にご連絡ください。保証書の記載事項に基づき修理させていただきます。

《保証期間を経過している時》

お買い上げの販売店にご相談ください。修理によって機能が維持できる場合は、お客様のご要望により有料修理させていただきます。

4. 補修用部品の供給年限について《製造打ち切り後10年間》

この製品の補修用部品の供給年限 (期間) は、製造打ち切り後10年と致します。ただし、供給年限内であっても、特殊部品につきましては納期等について、ご相談させていただく場合もあります。補修用部品の供給は、原則的には上記の供給年限で終了しますが、供給年限経過後であっても、部品供給のご要請があった場合には、納期および価格について、ご相談させていただきます。

5. 点検・処置しても、なお不具合があるときは

下記の点を明確にしてお買い求め先までご連絡ください。

《連絡していただきたい内容》

■型式名と機体番号 ■ご使用状況は? ■どれくらい使用されましたか?

■不具合が発生したときの状況を、できるだけ詳しく教えてください。

本書記載以外、お客様ご自身での修理、分解や改造は、絶対にしないでください。

保証書

保証期間内に取扱説明書、本体表示などの注意書きに従って正常な使用状態で使用して故障した場合には、保証書を持参、ご提出の上、お買い求め先へお申し出ください。無料修理させていただきます。

※型 式 名	MR1002E	修理メモ
※機 体 番 号		
保 証 期 間	お買い上げ日より本体 1 年	
※お買い上げ日	年 月 日	
※お 客 様	お名前	
	ご住所	
	お電話 ()	
※販売店名・住所	()	

※印欄に記入のない場合は無効となりますから必ずご確認ください。

- ご転居、ご贈答などで、お買い上げの販売店に修理依頼できない場合は、下記の販売元へお問い合わせください。
- 保証期間内でも次の場合には有料修理になります。
 - (イ) お取り扱い上の不注意・天災・公害・異常電圧・指定外の使用電源による故障、損傷及び部品の当然の消耗などの場合。
 - (ロ) ご自分で不当な修理・調整・分解・改造などをされたもの及び取扱説明書、本体表示などの禁止事項での使用による故障及び破損。
 - (ハ) お求め先以外での修理・純正部品以外の使用起因による故障、損傷の場合。
 - (ニ) 機能上影響のない音・振動・外観上の軽微な傷、経時変化による自然退色、発錆などの場合。
 - (ホ) お買い上げ後の輸送・移動・落下などによる故障及び損傷。
 - (ヘ) 一般、厨房用以外（たとえば車輻、船舶へのとう載など）に使用された場合の故障及び損傷。
 - (ト) 故障に起因する休業補償などの二次損失の補償。
 - (チ) 故障の発生後30日以内にお買い求め先へお申し出がなかった場合、取り外した不具合部品を紛失された場合。
 - (リ) 本書にお買い上げ年月日、お客様名、販売店名の記入のない場合あるいは字句を書き換えられた場合。
 - (ヌ) 本書のご提示がない場合。
- 本書は日本国内においてのみ有効です。(This warranty is valid only in Japan.)
- 本書は盗難・火災などの不可抗力以外で紛失された場合は、再発行いたしませんので大切に保管してください。

●この保証書は、本書に明示した期間・条件のもとにおいて無料修理をお約束するものです。したがってこの保証書によってお客様の法律上の権利を制限するものではありませんので、保証期間経過後の修理等についてご不明の場合は、お買い上げの販売店又は、下記の株式会社製作所・お客様窓口へお問い合わせください。

●保証期間経過後の修理・補修用部品の保有期間について詳しくは、アフターサービスについての項をご覧ください。

マルマス機械株式会社

〒930-0314 富山県中新川郡上市町若杉2番地
TEL. 076-472-2233 FAX. 076-473-9100