

手押し式草刈機

取扱説明書

IAV-40

保証書つき

この度は、手押し式草刈機をお買い上げいただき、ありがとうございます。

ご使用になる前に、この取扱説明書を最後までお読みください。

お読みになった後は、お使いになる方がいつでも見られるところに必ず保管してください。

*性能向上などのため、外観や仕様を予告なく変更する場合があります。





もくじ

安全上のご注意	1
各部位の名称と付属品	6
車輪組み付け方法	7
正しい使い方	9
せっちか HPB 取扱説明	12
保守と点検・整備	16
仕様・刈刃の選定	19
故障かな?と思ったら	20
保証書	裏表紙

安全上のご注意

■この取扱説明書及び本体に貼りつけたラベルには、安全に関する重要な注意事項を右の表示で区分して説明しています。
いずれも安全に関する重要な内容ですので、必ずお守りください。

 警告
<p>誤った取り扱いをした時に、使用者が死亡または重傷を負う可能性が想定される内容を示します。</p>







 注意
<p>誤った取り扱いをした時に、使用者が傷害を負う可能性が想定されるか、または物的損害のみの発生が想定される内容を示します。</p>

■警告ラベルについてのお願い

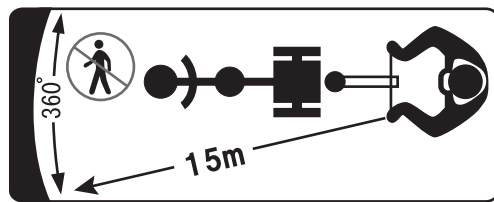


本記のメインパイプ部分には、次の警告ラベルが貼り付けてあります。
よく読み理解したうえで作業してください。

- ・警告ラベルについている汚れや泥をとり、表示内容がはっきりと見えるようにしてください。
- ・警告ラベルが損傷したりはがれた場合は、お買い上げの販売店にご注文のうえ、元の位置に貼り付けてください。(有償)

シール品番：90100127

	 警告 使用前に必ず 取扱説を読んで 正しく使用し て下さい。		 警告 排気ガス中毒 の恐れあり 換気の悪い場所 では運転しない で下さい。		 警告 けがの恐れあり 障害事故防止の為 保護具を必ず着用 して下さい。
取扱説明書必読		排気ガス注意		保護具着用	

シール品番：90100128

	 注意 けがの恐れあり ・使用中は半径 15m以内に他 の人や動物など を近づけないで 下さい。	 注意 けがの恐れあり ・エンジン始動の 際は刈刃が 地面などに接触 していないことを 確認して下さい。	 注意 けがの恐れあり ・運搬時、格納時、 休憩時は刃物 カバーを必ず取 り付けて下さい。
---	--	--	--



警告

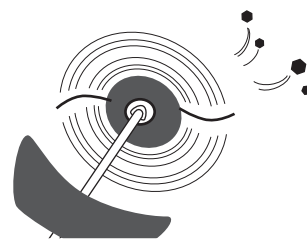
《作業場所について》

作業場所から異物を取り除いてください。
刃刃に当たり飛散し、けがの原因になります。

電線管や水道管・ガス管などのない場所で作業してください。

- ・刃刃が触れ、感電や漏電、ガス漏れの原因になります。
- ・コンクリート塀・側溝等の造作物に刃先が当たらないように十分注意して下さい。

換気の悪い場所や建物内で、絶対にエンジンを始動・運転しないでください。
一酸化炭素中毒の原因になります。



《作業者について》

次のような状況下では使用しないでください。事故の原因になります。

- ・体調不良、薬物の影響やその他の理由で正常な運転が出来ないとき
- ・強風時、雨天時、及び夜間
- ・妊娠中

機械の知識のない場合や、他人の機械を借りて作業する時はあらかじめ安全上の指導を受けてから使用してください。

本機を人に貸す時は、取扱説明書を必ず添付してください。



《作業時の服装について》

裾まじりのよい長袖、長ズボン、ヘルメット、耳栓、防護メガネ、手袋、安全靴を着用してください。

防護メガネは付属品として同梱しております。

引っかかりやすい装飾品等は身に着けないでください。

長い髪は、肩までの長さに結わえてください。



《始動前点検について》

取り付けに用いた工具類が取り外してあるか、確認してください。

始動のはずみでドライバーなどが飛び、けがの原因になります。

本機に損傷箇所やネジのゆるみがないか、確認してください。

損傷した部品の修理、交換は取扱説明書の指示に従ってください。取扱説明書に指示されていない場合はお買い上げの販売店までお問い合わせください。



警告

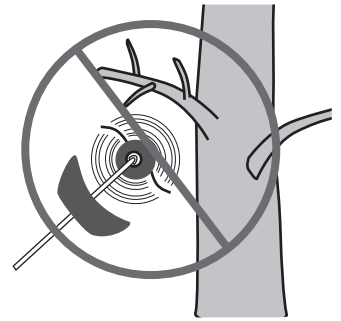
可動部分の位置調整・締め付け状態を確認してください。

使用前にグリスの充填確認をしてください。



《使用方法について》

本機の使用用途は草刈機です。枝打ち作業などには絶対に使用しないでください。
けがの原因になります。



《作業中のご注意》

無理な姿勢で作業しないでください。

作業はゆとりを持って行ってください。

次の場合は停止ボタンを押してエンジンを停止させてください。

- ・作業中に機械から離れるとき。
- ・点検や整備、修理をするとき。
- ・機械の調子が悪くなったり、異常音がしたとき。
- ・その他、危険が予測されるときや、緊急事態が発生したとき。

作業中は半径 15m以内に人や動物、ものなどを近づけないでください。

刈刃が当たりけがの原因になります。

刈刃部に草などが巻き付いた時は、必ずエンジンを停止し、刈刃の回転が停止したことを確認してから、草などを除去してください。

運転中は、点火プラグキャップや高圧コードに触れないでください。

感電の原因になります。

運転中～エンジン停止直後は、マフラーやエンジン本体などに触れないでください。

高温になっているため、やけどや火災の原因になります。

マフラーやマフラー周辺に可燃物をおいたまま、エンジンを運転しないでください。





警告

《燃料補給について》

燃料補給する際は、周りに引火しやすいものがないか確認してください。



タバコを吸いながらの作業を行わないでください。
燃料に引火し、やけどやけがの原因になります。

購入後、2ヶ月以上経過した燃料は絶対に使用しないでください。
エンジン不調の原因になります。

燃料はこぼさないように補給してください。こぼれた場合は拭きとってください。

補給後は、補給場所から3m以上離れて、エンジンを始動してください。

《刈刃について》



刈刃は取扱説明書をよくお読みいただき、確実に取り付けてください。

部品交換時は、必ず指定の純正部品を使用してください。

交換コードは柔軟性のある非金属コードのみを使用してください。
針金などは危険ですので、絶対に使用しないでください。

少しでも曲がり、ゆがみ、亀裂、折れ、損傷のある刈刃は、新品に交換してください。

締付ナットは付属品の M13×19 プラグレンチ付ドライバーを使用し最後まで締め付けてください。

刈刃取付後、刈刃を手で回し、刃押えナットが確実にしまっているか、刈刃にがたつき、振れがないか確認してください。

適切に取付けられていないと刈刃が飛び、作業員または周囲の人に事故や怪我を負わせる原因となります。



刈刃の取付け、交換時には、必ず手袋を着用してください。

《作業終了時のご注意》

作業を終了する時は、必ずエンジンを停止し、刈刃の回転が停止したことを確認してください。



警告

《メンテナンスについて》

誤って落としたりぶつけたりした時は、刃や本機に亀裂、変形などがないか確認してください。

破損や亀裂、変形があると、けがの原因になります。

修理は、お買い上げの販売店にお申し付けください。

修理の知識がない方が修理すると、十分な性能を発揮しないだけでなく、事故やけがの原因になります。

修理、調整をする時は、エンジンを停止し、点火プラグのコードを抜いてください。

本製品を改造しないでください。

保管時や輸送時は燃料を抜いてください。また機械をしっかり固定してください。

スロットルワイヤーの遊びを必ず確認してください。

遊びがないとエンジンのアイドル回転数が高くなり、刃が停止しなくなるため、けがの原因になります。

《保管について》

乾燥した場所で、子どもの手が届かない所、または鍵のかかる所に保管してください。

機械の知識がない方が使用すると、けがの原因になります。

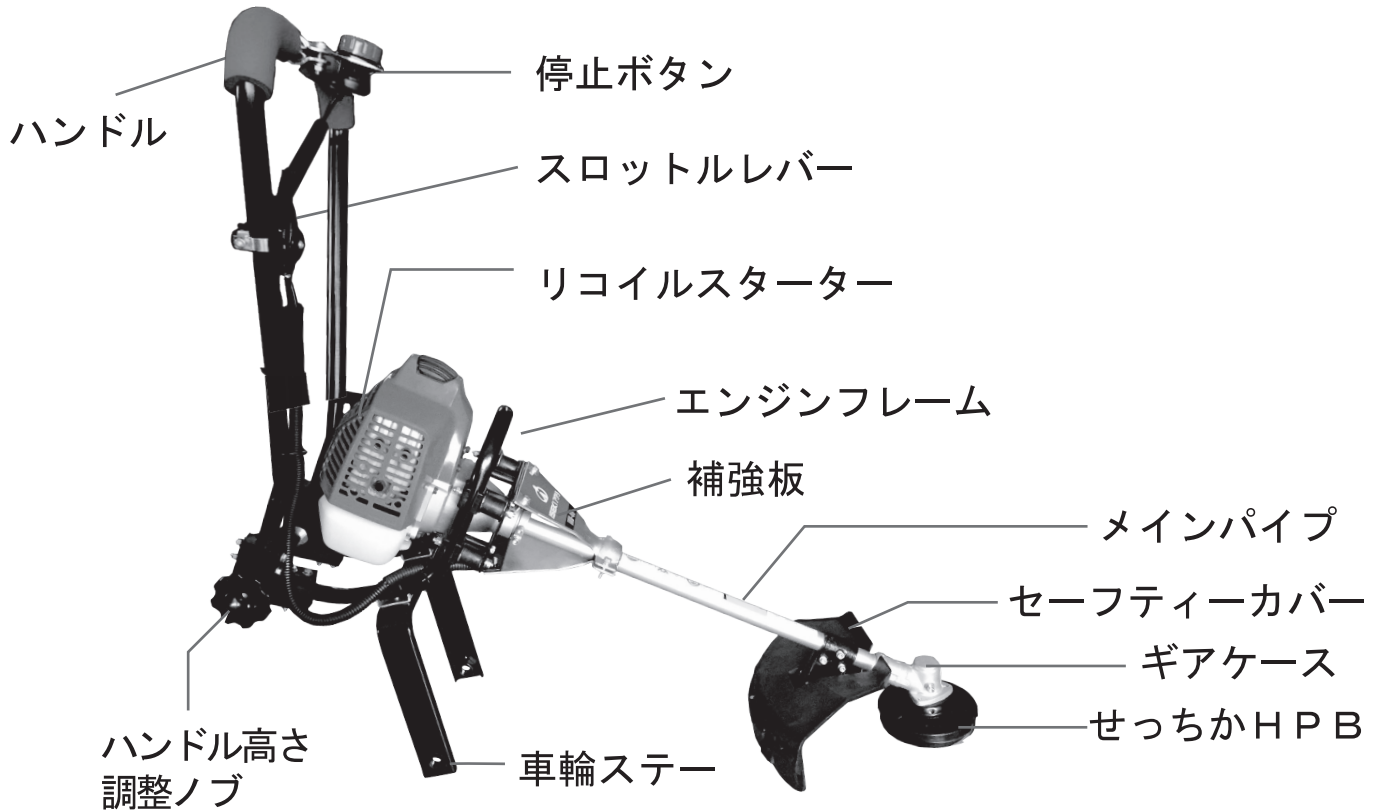
長期間保管する時は、燃料タンク、キャブレター内の燃料を抜いてください。また、機械をしっかり固定してください。

《騒音について》

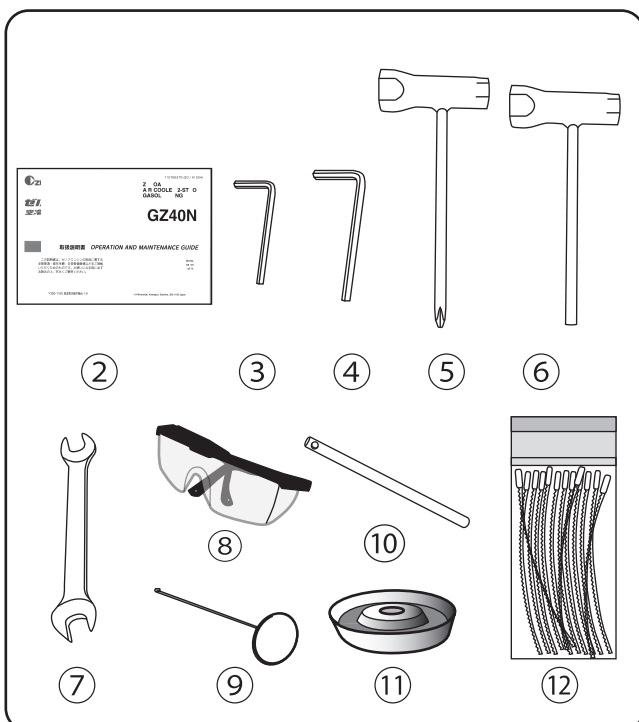
ご使用に際し、周囲に迷惑をかけないようにして下さい。

各部位の名称と付属品

本体



付属品



- ① IAV-40 取扱説明書 (本説明書)
- ② ゼノア GZ40N 取扱説明書
- ③ M4 六角棒レンチ
- ④ M5 六角棒レンチ
- ⑤ M13×19 プラグレンチ付ドライバー
- ⑥ ゼノアエンジン用プラグレンチ付ドライバー
- ⑦ M10×12 スパナ
- ⑧ 防護メガネ
- ⑨ 分離ピン
- ⑩ せっちか用金属棒
- ⑪ ナットカバー
- ⑫ HPB用差込式交換コード 30本
- ⑬ 2輪車輪セット (P7 参照)

車輪 取付方法 ～準備～



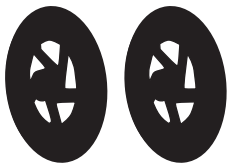
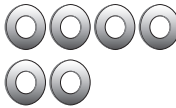




左図のように、ハンドルが下になるようにゆっくり本機を傾けます。

(注) 本機に傷がつくのを防ぐ為、段ボールなどの上で取付作業をしてください。

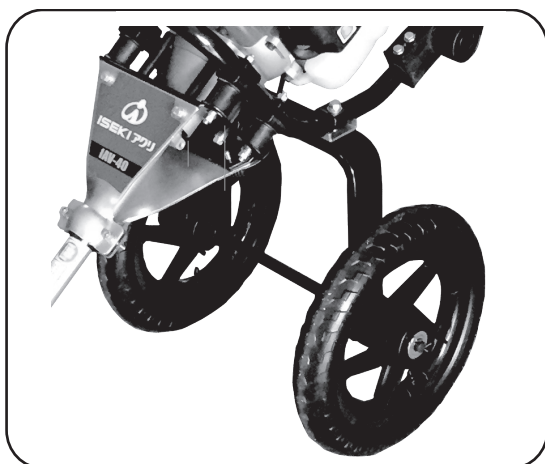
2 輪車輪 取付方法

*2輪車輪セットをご用意ください。

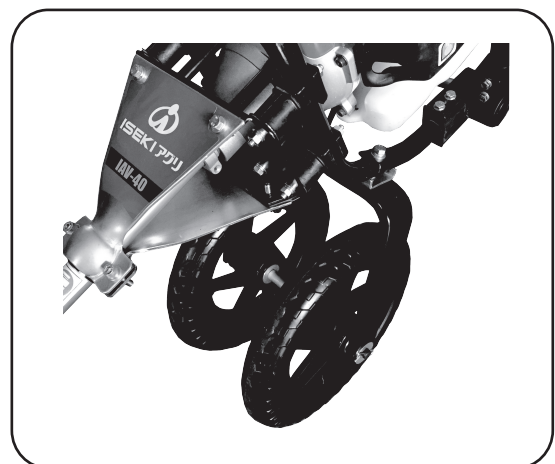
2輪車輪セット

	車輪 2個		平ワッシャー 6枚
	車輪軸 (長) 1本		Rピン 2本
	車輪軸 (短) 1本		車軸カラー 1本

2 輪車輪は 車輪ステーの外側・内側 どちらにでも取付可能です。
作業場所に応じて、車輪位置を変更してお使いいただけます。



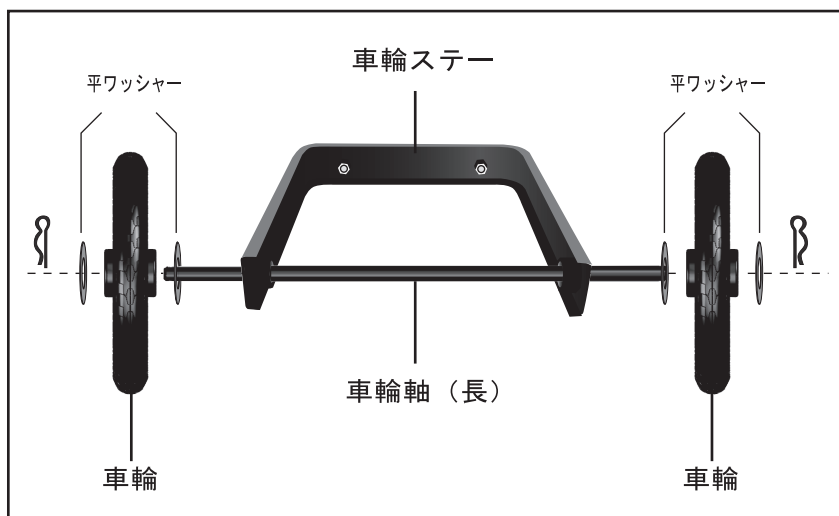
①車輪ステー外側への車輪取付



②車輪ステー内側への車輪取付

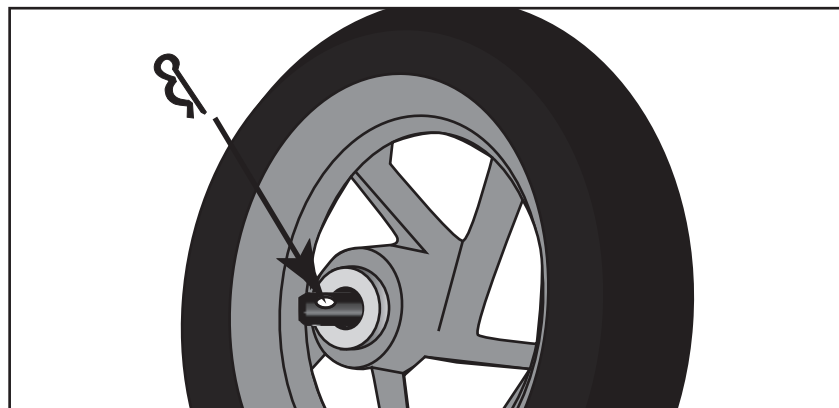
①車輪ステー外側への車輪取付方法

* 車輪軸（長）とワッシャー4枚を使用します。



車輪ステーに車輪軸（長）を通します。

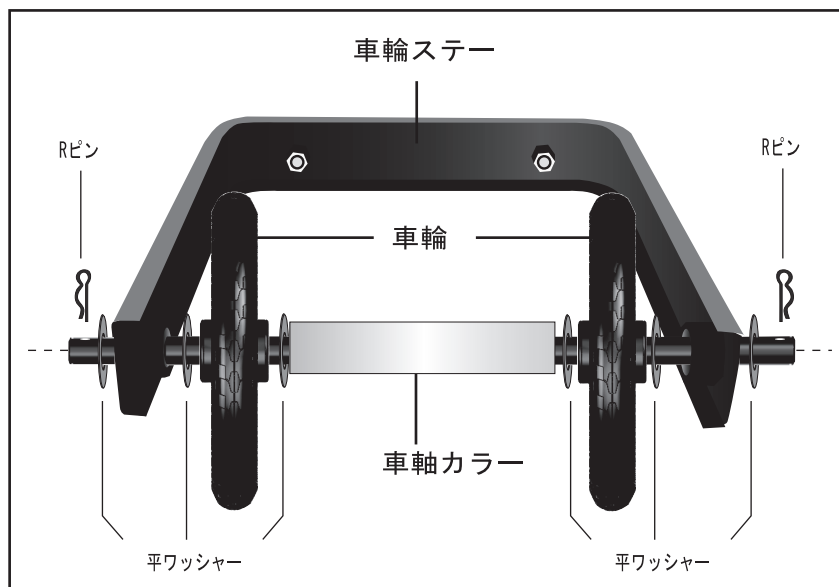
車輪ステーの外側から、平ワッシャー・車輪・平ワッシャーの順に車輪軸に通します。



車輪軸（長）の両端の穴にRピンを差し込み固定してください。

②車輪ステー内側への車輪取付方法

* 車輪軸（短）・車軸カラー・ワッシャー6枚を使用します。



車輪ステーの内側に左図のように車輪・平ワッシャー・カラーを通し、車輪ステー片側から車輪軸（短）を通します。

車輪軸（短）の両端の穴にRピンを差し込み固定してください。

正しい使い方

① ハンドルの高さを調整しましょう。

ハンドル高さ調整ノブをゆるめ、使いやすくバランスの取れる角度を決めます。
ハンドル高さ調整ノブを締め付け、ハンドルを固定します。

② セーフティーカバーの位置を確認しましょう。



! 注意

セーフティーカバーは左図の位置に必ず取り付けてください。

刈くずなどが飛散しけがの原因になります。

③ 燃料を補給しましょう。

燃料タンクに燃料を入れてください。

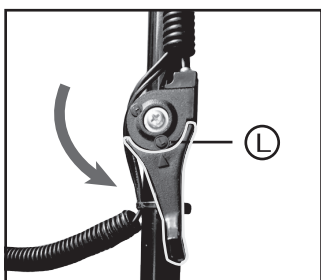
混合ガソリン使用 50:1

※2サイクルエンジンオイル FC級以上を使用してください。

! 注意

燃料は上記混合ガソリンを使用してください。

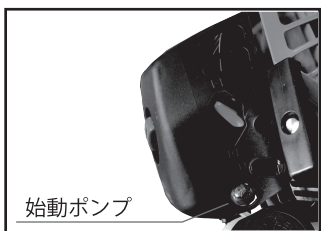
④ エンジンを始動しましょう。



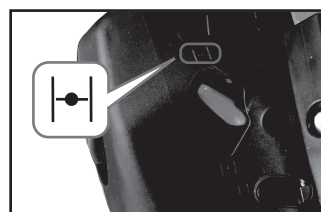
(1) スロットルレバーの▲印をアイドル位置
Ⓛ に合わせる。



(2) 停止ボタンを運転位置に回してください。



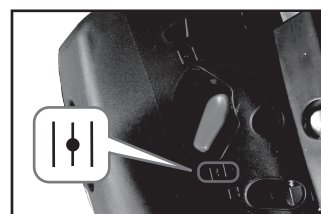
(3) キャブレター横の始動ポンプを、燃料が透明
パイプに流れ出すまで指で数回押してください。



(4) チョークレバーを |●| 位置にする。
エンジン停止後、間を置かずに再始動する
場合はチョークを閉じる必要はありません。



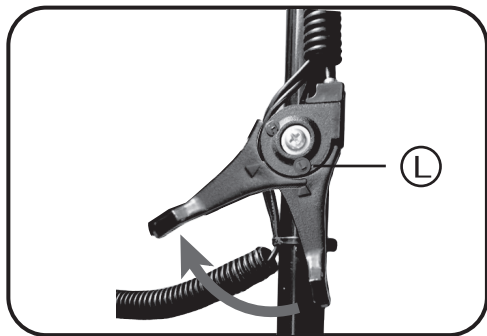
(5) エンジンフレーム上部をしっかり持ち、スター
ターロープを素早く引いてください。スターター
に無理をかけないように、ロープは引き切らずに
ノブを持ったまま戻してください。



(6) エンジンがかかったらチョークレバーを徐々に
開き、しばらく暖機運転してください。

⑤ 作業を始めましょう。

作業する前にスロットルレバーを少し開きエンジン回転を上げ、刈刃が動くことを確認してください。



アイドリング位置①からスロットルレバーを少しずつ開き、エンジンの回転を上げて下さい。

作業する時は、エンジン回転をあげてから行ってください。



注意

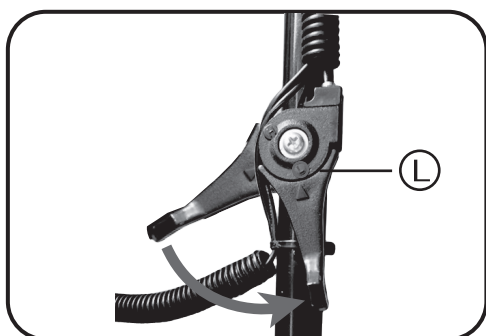
作業をしない時は、中速以上の回転及び空ふかし（無負荷高速回転）をしないでください。故障の原因になります。



注意

間違った刈刃や、指定サイズ以外の刈刃で作業をすると、本機のメインパイプやエンジンを損傷させる恐れがあります。

⑥ 作業を終了しましょう。



スロットルレバーをしばらくアイドリング位置①に戻し、エンジンを冷やしてください。

押す

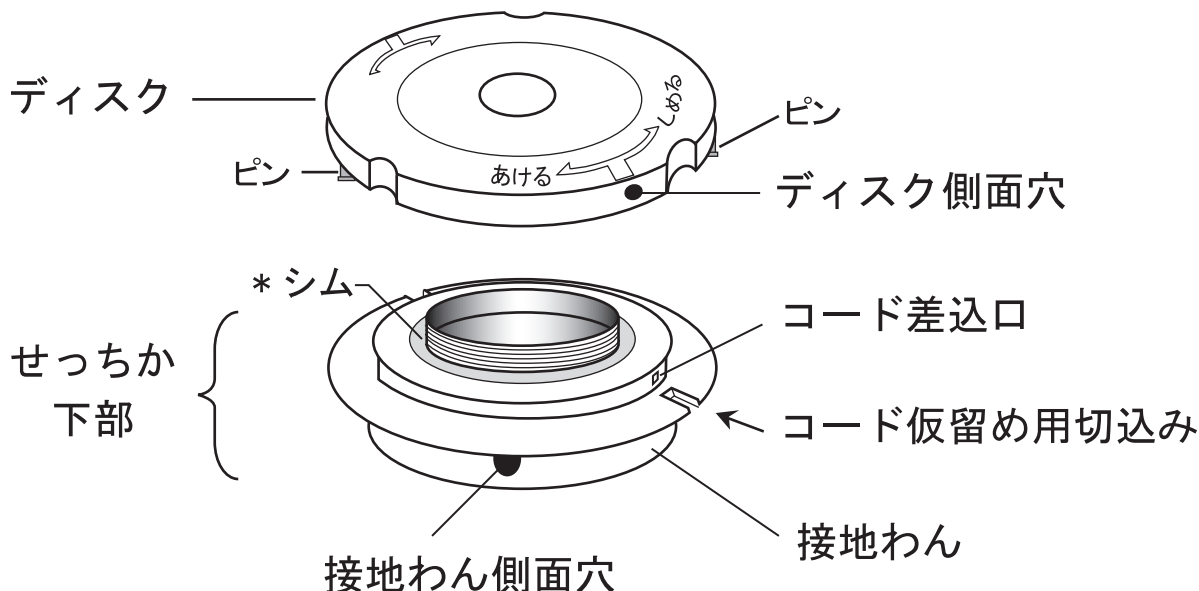


ハンドルにある停止ボタンを押し、エンジンを完全に停止させてください。

せっちかHPB 取扱説明

せっちか各部名称

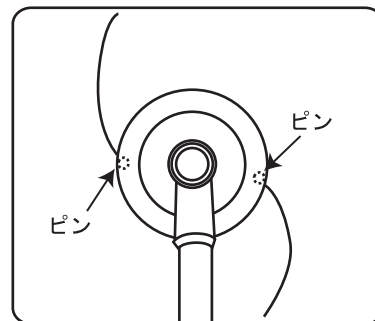
* シムは必ず装着してください。



まずは使ってみましょう！

コード仮留め用切込みからコードを外します。
右図のように、2本のナイロンコードを左右に20cm程度引き出してください。

草刈機 VIVy 本体を点検後、さらに周囲に充分注意を払い作業を行って下さい。



コードがなくなったら…新しいコードと交換しましょう。

4m巻コード、差込コードの2通りの交換コードが使用できます！！

① 4m巻コード

せっちか推奨2.4mm角コードを使用します。1度に4mのコードをせっちか下部にセットできます。障害物の少ない場所での作業に最適です。

② 差込式コード

せっちか専用3mm特殊ハードコードを使用します。せっちか下部に2か所あるコード差込口からコードを通すだけの簡単設定。ハードコードなら障害物の多い場所での作業でもコード摩耗が少なく快適に作業できます。

刈刃交換作業は機体を右図のように傾けると作業しやすくなります。

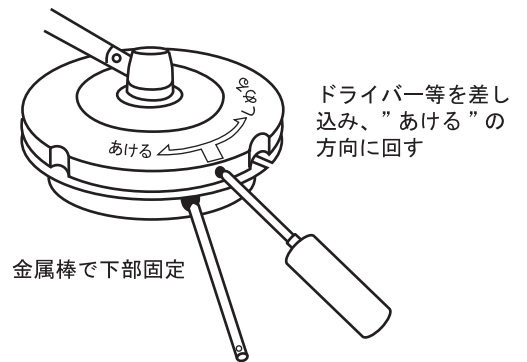
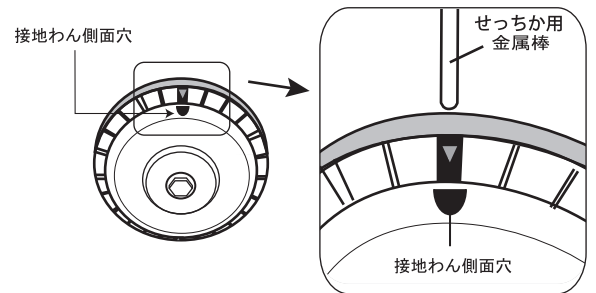


残ったコードを除去しましょう

1) せっちか下部裏側の△印に接地わん側面穴をあわせ、付属のせっちか用金属棒を差し込み固定します。

2) ディスク側面の穴にドライバー等を差し込み、“あける”の方向にディスクをまわし、ディスクとせっちか下部を外します。

3) せっちか下部に残ったナイロンコードを除去します。



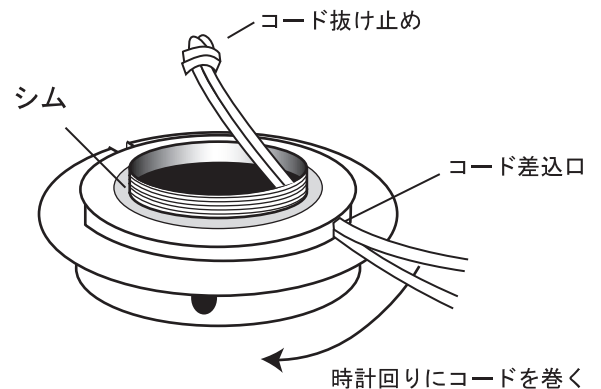
新しいコードをセットしましょう

① 4m巻コード 交換方法

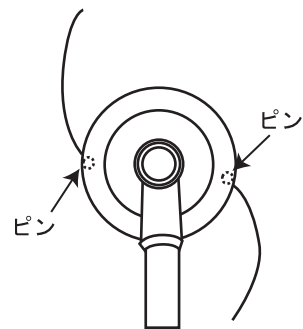
コード中央を結び、コード抜け止めを作ります。せっちか下部内側から、どちらか1箇所のコード差込口に2本一緒にコードを通します。

コード2本を時計回りにきつく巻きつけます。2本のコードがねじれないように巻いて下さい。

コード仮留め用切込みにコードを差し込み、せっちか下部をディスクに水平に取り付け、ディスクを“しめる”の方向に回してセットして下さい。



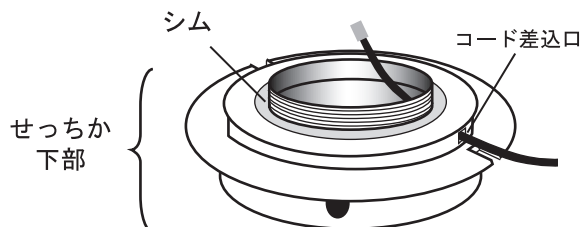
コード仮留め用切込みからコードを外します。
右図のように、2本のナイロンコードを左右に、
20cm程度引き出して作業してください。



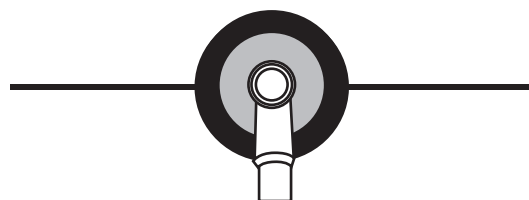
② 差込式コード 交換方法

せっちか下部の内側からコード差込口2か所に
それぞれ1本ずつ交換コードを差し込みます。

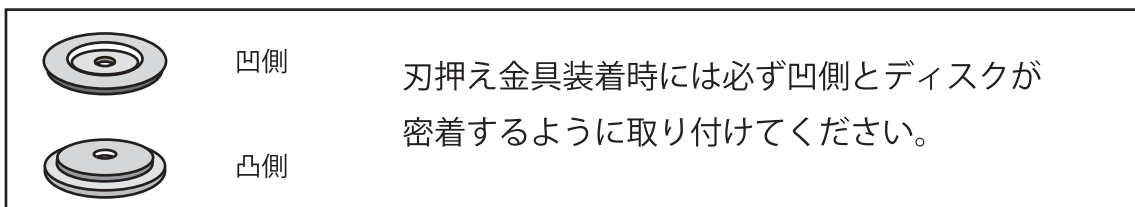
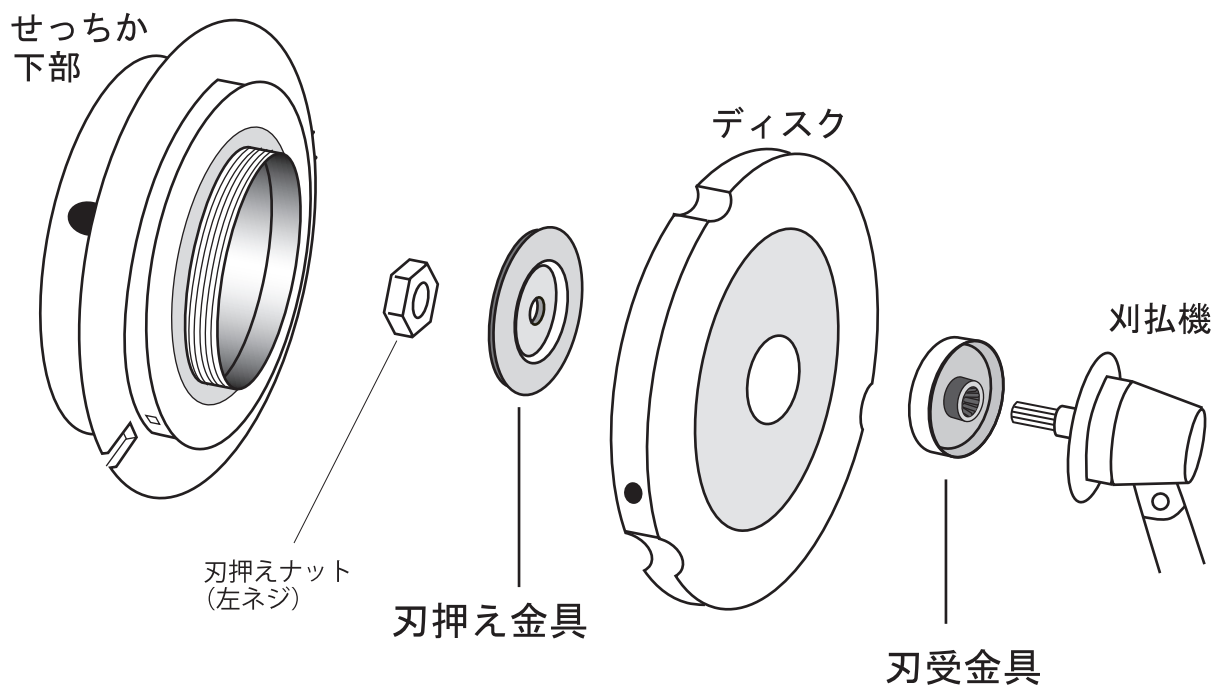
コード仮留め用切込みにコードを差し込み、
せっちか下部をディスクに水平に取り付け、
ディスクを”しめる”の方向に回してセットし
てください。



コードをまっすぐひっぱり出し交換完了です。

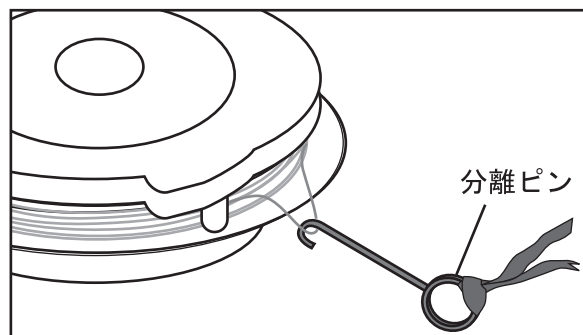


草刈機への取り付け順序



【分離ピンの使用方法】

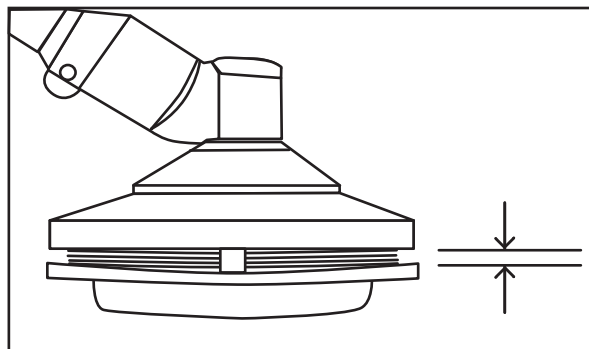
せっちか下部に巻きつけたナイロンコードが絡まったり、出てこなくなった場合は、付属の分離ピンでコードを引っ掛けて外へ引き出してください。



【せっちか下部締め付けについて】

ピンとせっちか下部とのすき間がなく
なるまで完全に締め付けてください。

すき間があるとコードが余分に飛び出したり、せっちか下部が作業中に外れるなど不具合の原因となります。



保守と点検・整備

お買い上げいただきました草刈機を調子よく保つため、定期点検を行ってください。

点検時期一覧

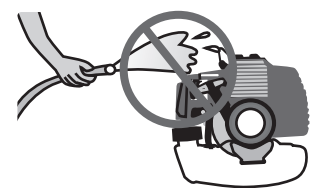
キャブレター	作業前 点検
エアクリーナー	作業前 (10 時間毎) 点検・清掃
マフラー	作業前 点検・清掃
ナイロンコードカッター	作業前 点検・補充交換
スロットルワイヤー	作業前 点検
ギアケース	30 時間ごと グリス補給
点火プラグ	50 時間ごと 点検・清掃

⚠ 注意

グリップは常にきれいな状態を保ち、油やグリスが付かないようにしてください。

各部を十分清掃し、金属部分には薄くオイルを塗ってください。

エンジンは水洗いせず、拭き取りのみにしてください。



キャブレター

エンジンのアイドル回転数は、出荷時調整済みですが、もし調整が必要な場合は下記の要領で調整してください。

《調整方法》

アイドル調整スクリューを左右に回し
低速回転（アイドル）を調整してください。

アイドル調整スクリューは、右に回すと回転が上がり、左に回すと回転が下がります。

刈刃が回転しない範囲で調整してください。



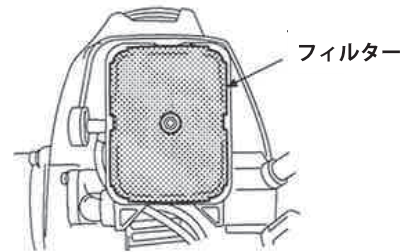
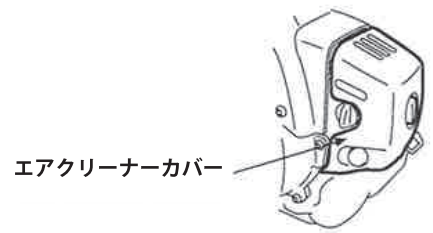
アイドル調整スクリュー

↻ 回転上がる

↻ 回転下がる

エアフィルター

エアフィルターが詰まるとエンジンの性能が低下します。定期的に点検し、必要に応じてフィルターエレメントをエアブローによって清掃してから取り付けてください。エレメントが破れたり収縮した場合は新品と交換してください。エレメントが変形・破損したまま運転を続けるとエンジン内部が異常摩耗します。

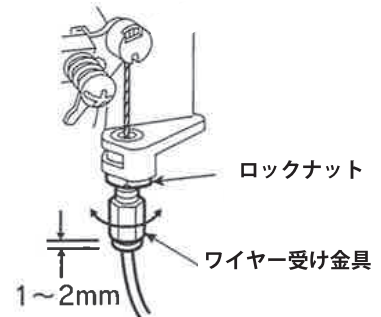


マフラー

マフラーの出口は定期的にチェックしてください。もしカーボンや蜂の巣などが詰まっている時はマイナスドライバーなどで、それらを取り除いてください。

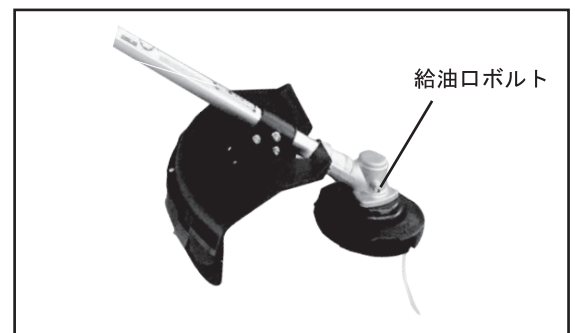
スロットルワイヤーの遊び調整

スロットルワイヤーの遊びは1～2mmが適当です。遊びが大き過ぎたり小さ過ぎる場合は、ロックナットをゆるめてキャブレター側のワイヤー受け金具の位置を修正してください。



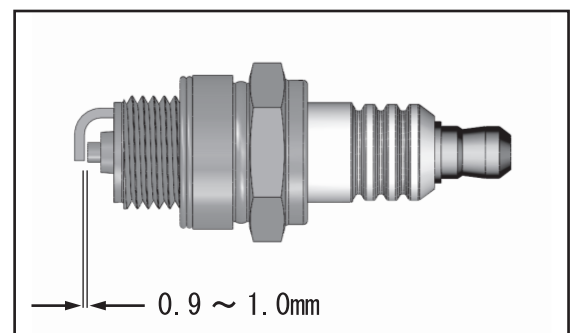
ギアケース

グリスは30時間毎に補給してください。給油口ボルトはM5六角棒レンチで取り外してからグリスを補給してください。



点火プラグ

点火プラグが汚れたり劣化するとエンジンがかかりにくくなったりミスファイアを起こしたりします。定期的にプラグを掃除し、電極間隔が適当かどうか点検してください。プラグ交換の際は指定品または相当品をお使いください。



《 長期間保管するときのご注意 》

機体の汚れを落とし、各部の損傷やネジのゆるみなどが点検してください。
異常が見つかった場合は次回ご使用時まで完全に整備してください。

購入から2ヶ月以上経過した燃料は使用しないで下さい。

また、長期間燃料を入れたまま放置するとキャブレター部分が詰まりエンジン不調の原因となりますので、必ず燃料タンク、キャブレター内の燃料を抜いてください。

機械全体の汚れを落とし、ネジなどのゆるみがないか点検してください。

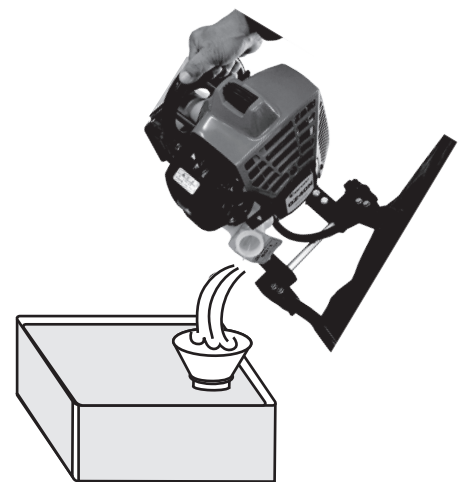
不具合箇所が見つかった場合は、次回ご使用時まで完全に整備してください。

ギアケースにグリスを補給し、スロットルワイヤーなどの金属部分に防錆油を塗布してください。

《 燃料の抜き方手順 》

機体を傾け、燃料タンクから燃料を容器に移してください。

エンジンを始動し、自然に止まるまで運転してください。



仕様

エンジン仕様

型式	ZENOAH GZ40N
気化器形式	ダイヤフラム型
排気量	40.1cc
点火プラグ型	NGK CMR7H-10
使用燃料	2サイクルオイル混合ガソリン（FC級以上）
タンク容量	0.73 リットル
始動装置	リコイルスターター
クラッチ形式	遠心式
点火方式	CDI
混合比	50：1

本機仕様

外形寸法	1700×750×440（長さ×高さ×幅）
本体重量	13kg
2輪車輪外径	270mm
メインパイプ長さ	600mm
ハンドル長さ	622mm

*外形寸法はメインパイプとハンドルを平行に設定した状態で長さ（水平距離）・高さ（垂直距離）・幅（ハンドル外寸）を計測しています。

刈刃の選定

- せっちか HPB（ナイロンコード刈刃）が標準装備されています。
- せっちか HPB の取付、コード交換については本書 P12～P15 の **せっちかHPB 取扱説明** をご参照ください。
- 市販のナイロンコードカッター・安全ローター・オートカッターをご利用になる際は、それぞれの商品の取扱説明書に従って取り付けてください。

故障かな？と思ったら

こんなとき	主な原因	直しかた	参照ページ
エンジンが始動しない	停止ボタンが停止位置になっている	停止ボタンを解除	10
	燃料不足・燃料劣化・異質	正規燃料と交換	4・9
	燃料の吸い込みすぎ	チョークレバーを + にし スターターノブを繰り返 し引く	10
	マフラー排気口詰まり	詰まりを除去	17
	点火プラグ電極汚損・断線	電極清掃 又は プラグ交換	17 *
停止ボタンを押しても エンジンが止まらない	停止ボタン接続端子が外れ ている	確実に接続する	
	停止ボタン損傷・断線	停止ボタン交換	*
エンジンが加速しない	燃料不足・燃料劣化・異質	正規燃料と交換	4・9
	マフラー排気口詰まり	マフラー清掃	17
スロットルを戻すと エンジンが停止する	アイドリング回転数が 低すぎる	アイドリング調整スクリューを 再調整	16
スロットルを戻しても 刈刃が回り続ける	アイドリング回転数が 高すぎる	アイドリング調整スクリューを 再調整	16
	スロットルワイヤーの 遊びがない	ワイヤー点検、遊び調整	17

故障かな？と思ったら

こんなとき	主な原因	直しかた	参照ページ
エンジンの回転が安定しない	燃料フィルターの目詰まり	燃料フィルタ清掃 又は交換	
振動が異常に激しい	刈刃取付間違い 刈刃変形・損傷 ギアケース変形・損傷	刈刃取付方法点検 刈刃交換 ギアケース交換	別紙 * *
燃費が悪くなった	エアフィルター目詰まり	エアフィルター清掃	17

異常個所が改善しない場合や、*印の部品交換が必要な場合は、お買い上げの販売店へご連絡ください。

品質保証書

お買い上げいただきました製品に万一不具合がおきました時は、この品質保証書に従って次のとおり保証いたします。

■品質保証の内容

保証期間内においてお買い上げいただきました製品を構成する純正部品に材料または製造上の不具合が起きた場合、これを無料修理いたします。（以下、この無料修理を保証修理といいます。）保証修理は部品の交換あるいは補修により行うことを原則とし、使用済みの商品本体は新品とは交換いたしません。また、取り外した不具合部品は株式会社ISEKIアグリ所有となります。

■品質保証期間

保証修理を受けられる期間は新品を購入した日より1年間または50使用時間どちらか早い時点で到達した方とします。ただし業務用（専門業者の使用等）については6ヶ月間、もしくは50使用時間どちらか早い時点で到達した方とします。

■品質保証の適用

この品質保証書は日本国内で使用される株式会社ISEKIアグリ製品のみ適用いたします。海外へ持ち出す場合は、その時点で品質保証が打ち切りになります。

■品質保証の判定

保証修理の判定は、株式会社ISEKIアグリにて行われます。

■保証修理の受けかた

保証修理は、その製品の所有者がお買い上げいただいた販売店へ持ち込んで行う事を原則といたします。保証修理をお受けになる場合には、（品質保証票記入確認の上）お買い上げ販売店へご連絡いただき、使用状況をご説明の上、保証修理をお申し付け下さい。

■保証できない事項

次に示すものに起因すると判定される故障は保証修理いたしません。

- 株式会社ISEKIアグリが指定する定期点検整備を実施しなかったこと。
- 取扱説明書の指示に反する使用によるもの。
- 保守整備の不備または間違い。
- 株式会社ISEKIアグリが示す使用の限度を超える使用。（最高出力等）
- 株式会社ISEKIアグリが認めていない改造。
- 純正部品および指定する油脂類以外の使用。

次に示すものの保証修理はいたしません。

- 時の経過による変化で発生した不具合。（塗装面、メッキ面などの自然退色など）
- 一般の品質、機能上影響のない感覚的現象。（音、振動、オイルのにじみなど）
- 天災による不具合。（台風、水害、火事、地震など）
- 薬品、塩害などに起因する不具合。

次に示すものの費用は負担いたしません。

- 消耗品。（点火プラグ、パッキン、ガスケット、バルブ類、ヒューズ、ワイヤー類、Vベルト、エアクリナーエレメント、燃料ストレーナー、タイヤ、チューブ等ゴム類、布関係製品、ビニール製品、プレーキライトニング、クラッチフェーシング、耕うん爪、ナイフ等これらに類する消耗品。その他の潤滑油、油圧作動油、電解液、燃料等これらに類するもの *機種によっては該当しない項目があります。）
- お買い上げいただいた販売店以外での修理。
- 点検、清掃、調整及び定期点検整備。
- 本機を使用できなかった事による不便さ及び損失等。（休業損失、商業損失等）
- この品質保証書に示す条件以外の費用補償等。

■この品質保証書の提示がない場合、保証いたしかねます。ご購入日及びその他の項目に虚偽の申告をした場合、保証いたしかねます。

■この品質保証書の再発行はいたしません。

株式会社 ISEKI アグリ

ホームページ
<http://www.iseki-agri.co.jp>

●本社	〒116-0013	東京都荒川区西日暮里 5-3-14 (FSビル9F)	TEL (03) 3803-7951
●関東事業所	〒365-0028	埼玉県鴻巣市鴻巣 1202	TEL (048) 543-3620
●関西事業所	〒651-2113	兵庫県神戸市西区井川谷有瀬 842-12	TEL (078) 977-1170
●北海道・東北営業所	〒989-2421	宮城県岩沼市野郷字新南長沼 1-2	TEL (0223) 25-5682
●関東営業所	〒365-0028	埼玉県鴻巣市鴻巣 1202	TEL (048) 543-3620
●関西営業所	〒523-0015	滋賀県近江八幡市上田町 1320	TEL (0748) 38-0131
●中四国営業所	〒739-2105	広島県東広島市高屋町奏檜山 921-5	TEL (082) 434-7161
●九州営業所	〒861-2297	熊本県益城郡益城町安永 1400	TEL (096) 286-8888

品質保証票

ご購入日 年 月 日

販売店