



ミニ耕うん機

菜ゆうき

取扱説明書

KGR 600

KGR 400

KGR 300



ご注意

- ◆この取扱説明書をよくお読みになり、記載内容を十分理解してください。
- ◆記載内容を十分理解してから、耕うん機の取扱いを開始してください。
- ◆この取扱説明書を読み終えた後も、必要な時にすぐ参照できるよう耕うん機の近くに保管してください。




井関農機株式会社

耕うん機重要ポイント

1. 耕うん機や作業機を点検・調整するときは、
必ずエンジンを止めてから行います。
2. 後進をするときは、
スピードを下げ、背後の障害物に注意します。
3. ほ場への出入りや、車への積み・降ろし、移動のときは、
必ずロータリの回転を止めます。
4. ほ場への出入りや、車への積み・降ろしは、
上りは前進、下りは後進で行います。
5. 作業や移動をするときは、
急発進・急旋回をしません。

この機械をお使いになるときは復唱してください。

安全に作業していただくため、ぜひ守っていただきたい重要安全ポイントは上記の通りですが、これ以外にも、本文の中で安全上ぜひ守っていただきたい事項を  を付して説明のつど取り上げています。よくお読みいただくとともに、必ず守っていただくようお願いいたします。

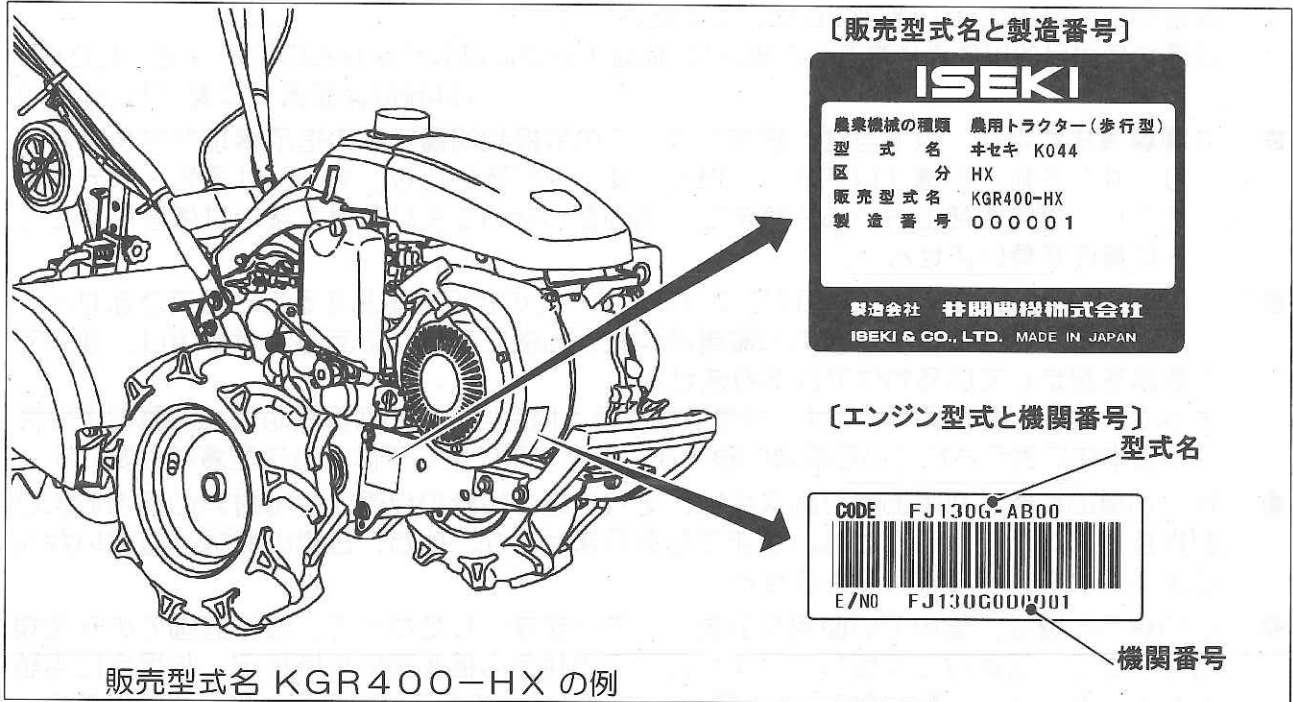
重要なお知らせ

- このたびは、中セキ耕うん機をお買いあげいただき、まことにありがとうございました。
- 【本商品の使用目的について】
本商品は、農業機械ですので、農作業以外には使用しないでください。
本商品は、畑の耕うん・うね立てなどの作業機として使用してください。
改造や使用目的以外の作業はしないでください。
改造や使用目的以外の作業をした場合は、保証の対象にはなりませんのでご注意ください。
(詳細は保証書をご覧ください。)
- 井関農機株式会社(以下当社と記す)は、この取扱説明書記載の指示事項を守らなかったり、中セキ耕うん機(以下耕うん機と記す)を改造したり、あるいは運転・保守作業にあたり、通常必要とされる注意または用心をしないで生じた損害または傷害に対しては一切責任を負いません。
- この耕うん機の取り扱い上の危険について、すべての状況を予測することはできません。したがって、この取扱説明書の記載事項や耕うん機に表示してある注意事項は、すべての危険を想定しているわけではありません。
よって、耕うん機の操作または、日常点検を行う場合は、この取扱説明書の記載および耕うん機本体に表示されている事項に限らず、安全対策に関しては十分な配慮が必要です。
- 耕うん機の性能、故障および耐久性は、それ自身の設計の良否、使用材料の適否および製作技術の巧拙によることはいくまでもありませんが、他方、日常の取扱、整備いかなによることも、また看過できません。
- この耕うん機は、国内での使用を前提にしています。したがって、海外諸国での安全規格等の適用・認定等は実施していません。この耕うん機を国外へ持ち出した場合に当該国での使用に対し、事故等による補償等の問題が発生することがあっても、当社は直接・間接を問わず一切の責任を免除させていただきます。
- 傷害の発生を避けるため、本来の使用目的以外の耕うん機の使用やこの取扱説明書に述べている以外の運転・保守作業はおやめください。
- 本耕うん機を譲渡又は貸与される場合は、相手の方に取扱説明書の内容を十分理解していただき、この取扱説明書を耕うん機に添付してお渡しください。譲渡(または転売)される場合は、必ず譲渡先を当社へご連絡ください。また、添付されているすべてのものを譲渡し、譲渡(または転売)した側は一切の複製物を保持しないでください。
- この取扱説明書の内容は耕うん機の改良のため、予告なしに変更する場合があります。
- 本耕うん機とこの取扱説明書のイラストとは異なることがあります。またイラストの一部は、耕うん機内部の説明を容易にするために省略していることがあります。あらかじめご了承ください。
- この取扱説明書は著作権を有します。この取扱説明書の全体もしくは部分的にも、当社の事前の文書による同意なしに複製、コピー、翻訳してはならず、また読み取りのできるいかなる電子装置や機械にも転写しないでください。
- この取扱説明書を紛失または損傷された場合は、速やかに「お買いあげ先」にご注文ください。
- さらに詳しい情報を必要としたり、質問があるとき、または内容につき不明な点がありましたら「お買いあげ先」へお問い合わせください。

型式と装備内容について

この取扱説明書では、同じシリーズの型式・区分の耕うん機について併記しています。お買いあげいただいた耕うん機の型式名・区分を機体に貼付してある銘板で確認され、該当部分をお読みください。

■銘板の位置



■区分記号と装備内容




区分記号	装備内容
HX	一軸正逆転ロータリ うね立てプレート
KUH3	ロータリ変速正逆転 開閉式ロータリカバー 爪軸分割 正逆兼用爪
D	ロータリ変速正転

安全にかかわる表示について

本耕うん機を安全にお使いいただくために、この取扱説明書の指示に従って操作・保守を行ってください。







また、耕うん機で危険が想定される箇所またはその付近には安全表示ラベルを貼付しています。取扱説明書および安全表示ラベルでは、危険の程度を表す方法として次の表示で区分しています。

■表示の説明

 危険	その警告に従わなかった場合、死亡または重傷を負うことになるものを示します。
 警告	その警告に従わなかった場合、死亡または重傷を負う危険性があるものを示します。
 注意	その警告に従わなかった場合、けがを負うおそれがあるものを示します。
注意	その警告に従わなかった場合、装置の破損、故障のおそれがあるものを示します。
補足	知っておくと役に立つ情報や、便利なことなどを示します。

■図記号の意味

危険に対する注意・表示は次の3種類の記号を使って表しています。それぞれの記号は次のような意味で区分しています。

	注意の喚起	この記号は指示を守らないと、危険が発生するおそれがあることを表します。記号の中の絵表示は危険の内容を図案化したものです。	(例)  (爆発注意)
	禁止行為	この記号は行為の禁止を表します。記号の中や近くの絵表示は、してはならない行為の内容を図案化したものです。	(例)  (火気厳禁)
	強制行為	この記号は行為の強制を表します。記号の中の絵表示は、しなければならない行為の内容を図案化したものです。危険を避けるためにはこの行為が必要です。	(例)  (メガネ着用)

目次

重要なお知らせ	i
型式と装備内容について	ii
安全にかかわる表示について	iii
目次	iv

1. 安全のポイント

1.1 安全上のご注意	1
1.1.1 運転者の条件	1
1.1.2 作業をする前に	2
1.1.3 作業中は	3
1.1.4 トラックへの積み・降ろし	5
1.1.5 点検・整備	7
1.1.6 保管時は	9
1.2 警告ラベルについて	10
1.3 警告ラベル貼付箇所	10

2. 保証とサービスについて

2.1 商品の保証	13
2.2 サービスネット	13
2.3 銘板の位置	13
2.4 補修用部品の供給年限について	13

3. 各部の名称とはたらき

3.1 各部の名称	14
3.1.1 全体	14
3.1.2 レバー関係	14
3.1.3 ロータリ関係	15
3.1.4 メンテナンス関係	15
3.2 始動装置と取り扱い	16
3.2.1 エンジンスイッチ	16
3.2.2 燃料コック	16
3.2.3 チョークレバー	16
3.2.4 アクセルレバー	16
3.2.5 スタータノブ	17

3.3 運転装置と取り扱い	17
3.3.1 ハンドル	17
3.3.2 主クラッチレバー	17
3.3.3 変速レバー	17
3.3.4 デフ切替レバー	18
3.3.5 ロータリクラッチ連動切替アーム (KGR600除く)	19
3.3.6 燃料残量確認窓	20
3.3.7 抵抗棒	20
3.3.8 うね立てプレート (HX型)	20
3.3.9 尾輪 (HX型)	21
3.3.10 残耕処理板 (HX型を除く)	21

4. 作業前点検

4.1 点検項目	22
4.1.1 エンジンを始動する前に	22
4.1.2 エンジンを始動して	22
4.2 各部の給油と検油	23
4.2.1 エンジンオイル	23
4.2.2 ミッションオイル	24
4.2.3 燃料給油	24

5. 運転のしかた

5.1 エンジンの始動と停止	25
5.1.1 始動のしかた	25
5.1.2 停止のしかた	26
5.2 発進と運転のしかた	27
5.2.1 発進と変速のしかた	27
5.2.2 旋回のしかた	28
5.2.3 停止のしかた	28

6. 作業のしかた

- 6.1 作業に関する注意 29
- 6.2 作業に適した調節のしかた 30
 - 6.2.1 ハンドル調節のしかた 30
 - 6.2.2 抵抗棒の調節のしかた 31
 - 6.2.3 尾輪の調節のしかた
(HX型) 31
- 6.3 耕うん作業のしかた 32
 - 6.3.1 耕うん作業のしかた 32
 - 6.3.2 うね立て作業のしかた
(D型を除く) 34
 - 6.3.3 ロータリアップストップのしかた
(KGR600除く) 35

7. 点検整備

- 7.1 毎日の手入れ 36
- 7.2 長期間使用しない場合の手入れ 36
- 7.3 定期点検・整備箇所一覧 37
- 7.4 各部の注油 38
 - 7.4.1 主クラッチケーブル、レバー支点 38
 - 7.4.2 デフ切替ケーブル、レバー支点 38
 - 7.4.3 ハンドル上下ケーブル、
レバー支点 38
 - 7.4.4 テンションアーム支点 38
 - 7.4.5 変速レバー支点 39
- 7.5 各部オイルの点検・交換 39
 - 7.5.1 エンジンオイル 39
 - 7.5.2 ミッションオイル 40
- 7.6 エアクリーナの清掃 40
 - 7.6.1 KGR600、400
(乾式 デュアルエレメント) 40
 - 7.6.2 KGR300 (半湿式) 41
- 7.7 燃料の抜きかた 41
 - 7.7.1 燃料の抜きかた 41
 - 7.7.2 燃料フィルタの清掃 42
- 7.8 点火プラグの整備 42
- 7.9 タイヤの空気圧 43

- 7.10 耕うん爪の取り付けかた 43
 - 7.10.1 KGR400-HX 44
 - 7.10.2 KGR400-D 44
 - 7.10.3 KGR300-D 44
 - 7.10.4 KGR600-KUH3 45
- 7.11 残耕処理板の交換(HX型を除く) 45

8. 格納時の手入れ

- 8.1 日常の格納 46
- 8.2 長期の格納 46
- 8.3 長期格納後の使用 46

9. 不調時の処置

- 9.1 不調時の処置 47

10. 付表

- 10.1 推奨潤滑油一覧 49
- 10.2 標準付属品 49
- 10.3 主要諸元表 50
- 10.4 主な消耗部品一覧表 51

1. 安全のポイント

本耕うん機を安全に正しくご使用になるために必要な情報が記載されています。

1.1 安全上のご注意

本製品を安全にお使いいただくために、ここで説明する注意事項をよく読んで理解し、安全に活用してください。記号の説明については「安全にかかわる表示について」の説明を参照してください。

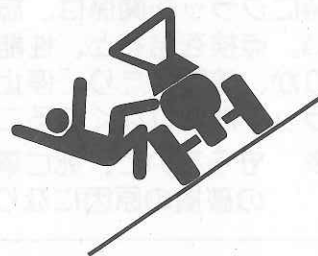
1.1.1 運転者の条件

警告



こんなときは、運転をしないでください。

- 過労、病気、薬物の影響、その他の理由により、作業に集中できないとき
 - 18才未満の人
 - 妊娠しているとき
 - 酒を飲んだとき
 - 本書及びラベルの内容が理解できない人
 - 視力不足等で表示内容が読めない人
- ※ 誤操作しやすく思わぬ事故の原因になります。



作業に適した服装を着用してください。

はち巻き・首巻き・腰タオルは厳禁です。ヘルメット・滑り止めのついた靴を着用し、保護メガネ、手袋等作業に適した防護具をつけ、だぶつきのない服装をしてください。

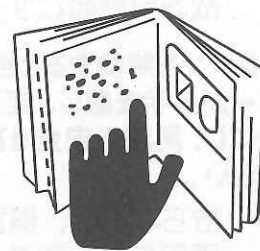
- ※ 機械に巻き込まれたり、滑って転倒し、傷害事故を引き起こすおそれがあります。



機械を貸すときは正しい使い方を指導してください。

取り扱いの方法をよく説明し、使用前に「取扱説明書」を必ず読むように指導してください。

- ※ 借りた人が、機械の運転に不慣れなため、思わぬ事故を引き起こすことがあります。



1. 安全のポイント

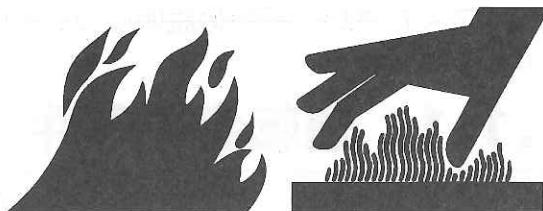
1.1.2 作業をする前に

⚠ 危険



燃料補給は、エンジンを停止し、エンジンが冷えてから行ってください。
また、くわえタバコや裸火照明は絶対にしないでください。

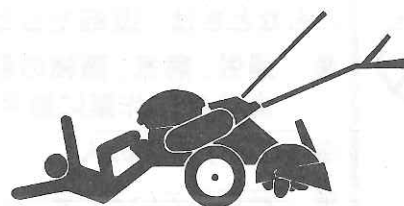
※ 守らないと、燃料に引火し、ヤケドや火災の原因になることがあります。



作業をする前に、この取扱説明書を参考にして必要な点検は必ず行ってください。

特にクラッチ関係は、忘れないでください。点検を怠ると、性能が出せないばかりか、故障したり、停止したいときにクラッチが切れなくなることがあります。

※ 守らないと、死亡事故や傷害、機械の破損の原因になります。



⚠ 警告



エンジンを始動する前に安全カバー類が外されたままになっていないか確認してください。

※ 守らないと、機械に巻き込まれたりして、重大な傷害事故を起こします。

燃料ホースの破損や、燃料もれがないか、作業前に必ず点検してください。

※ 守らないと、火災の原因になることがあります。

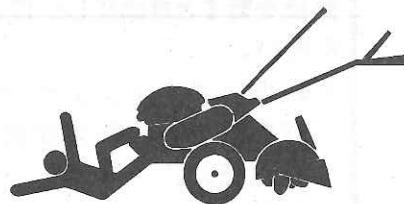


無理、無駄のないゆとりある作業計画をたててください。

※ 守らないと、あせりなどから傷害事故を引き起こすことがあります。

エンジンを始動するときは、必ず主クラッチレバーから手を離し、変速レバーを「中立」位置にし、周囲の安全を確認してから行ってください。

※ 守らないと、傷害事故を引き起こす原因になります。



誤って燃料を飲んだり、目に入った場合は、速やかに専門医に相談してください。

※ 守らないと、身体を害するおそれがあります。

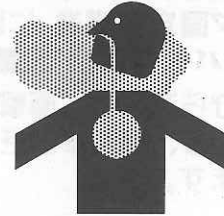
⚠ 注意



屋内でエンジンを始動する場合は、十分に換気をしてください。

閉め切った屋内などではエンジンを始動しないでください。

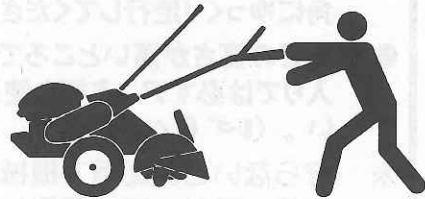
※ 守らないと、排気ガスによる中毒を起こし、死亡事故にいたるおそれがあります。



発進するときは、周囲の安全を確認して、ゆっくり発進してください。

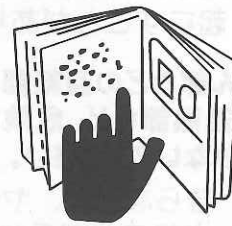
特に子供に注意してください。

※ 守らないと、重大な傷害事故を引き起こすおそれがあります。



機械を貸すときは、取り扱いの方法をよく説明し、使用前に「取扱説明書」を必ず読むように指導してください。

※ 守らないと、借りた人が機械の運転に不慣れなため、思わぬ事故を引き起こすことがあります。



エンジンを始動する前にスタータノブが軽く引けることを確認してください。

※ 守らないと、肩等を痛めるおそれがあります。

1.1.3 作業中は

気象条件などに注意して、作業実施の判断、作業方法や装備の選択に十分配慮してください。

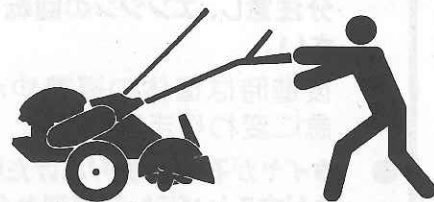
⚠ 警告



土が硬い所では、耕深調節を浅くして、ロータリをゆっくり下げてください。

回転する爪の勢いで、急に前に飛び出すおそれがあります。

※ 守らないと、重大な傷害事故を引き起こす原因になります。



1. 安全のポイント

警告



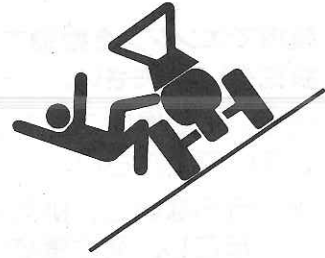
あぜを横断するときは、必ずデフ切替レバーを「デフ固定／直進」にしてください。また、変速レバーは「低速」位置にしてください。

※ 守らないと、衝撃で機械を破損させたり、傷害事故を起こすことがあります。

● あぜを横断するときは、いったん停止してエンジンの回転を低くして、あぜと直角にゆっくり走行してください。

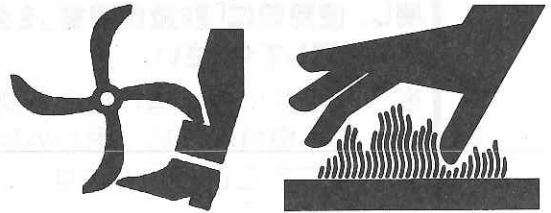
● あぜの高さが高いところでのほ場の出入りでは必ずアユミ板を使用してください。(P.6 ページ)

※ 守らないと、衝撃で機械を破損させたり、スリップや転倒し傷害事故を起こすことがあります。



耕うん部などの回転部や、マフラ・エンジン等の過熱部など、危険な箇所には、体や服を触れないでください。

※ 守らないと、ヤケドや傷害事故を引き起こすおそれがあります。

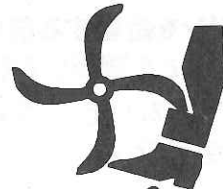


● 旋回する時は足もとに特に注意して、ロータリに巻き込まれないようにしてください。

● 傾斜地で作業する場合、転倒やスリップをしないようバランスに十分注意してください。

● 本耕うん機は、前照灯を備えていませんので、夜間作業は絶対に行わないでください。

※ 守らないと、重大な傷害事故を引き起こす原因になります。

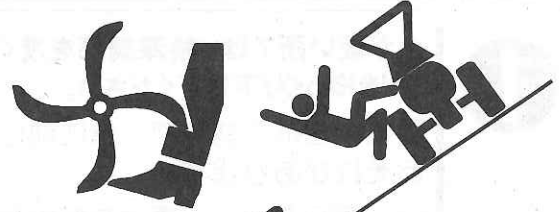


● 後進をするときは、後方や足もとに十分注意し、エンジンの回転を低してください。

後進時は機体の姿勢やバランスが急に変わります。

● タイヤが石等に乗上げたり、溝に落ちたりするとバランスが崩れ危険です。作業前に十分確認してください。

※ 守らないと、傷害事故を引き起こすおそれがあります。



⚠ 注意

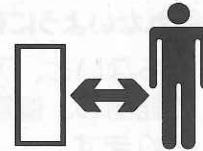


作業中は周りの人(特に子供)に注意してください。

作業中は、作業員以外の人を機械に近づけないでください。

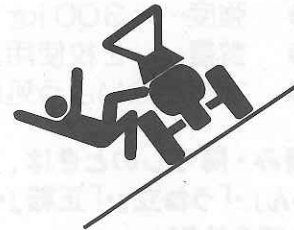
作業を開始するときは、周囲の安全を確認し、特に補助者とともに作業するときは、声をかけて合図してから行ってください。

※ 守らないと、傷害事故を引き起こすおそれがあります。



機械から離れるときは、平らな場所に置き、エンジンを止めておいてください。

※ 守らないと、傷害事故を引き起こすおそれがあります。



始動時や運転中に点火プラグやプラグキャップおよび高圧コードに触れないでください。

※ 守らないと、感電のおそれがあります。



1.1.4 トラックへの積み・降ろし

⚠ 警告



- 積み・降ろしは、平地で安定した場所を選んでください。

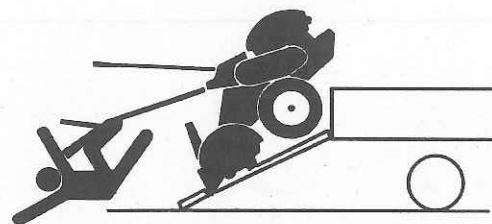
- 積み込むトラックや自動車は、エンジンを止め、変速を「P」「R」または「1速」にし、駐車ブレーキをかけてから行ってください。

※ 守らないと、積み・降ろし時、トラック等が動いて転落事故を引き起こすおそれがあります。



積み込みのときは「低速」、積み降ろしのときは「後進」でエンジン回転を下げてゆっくり行い、デフ切替レバーは必ず「デフ固定/直進」の位置にしてください。

※ 守らないと、転倒事故を引き起こすおそれがあります。



1. 安全のポイント

警告

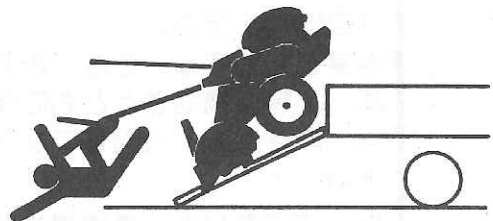


基準に合った強度のある、すべらないアユミ板を使用し、アユミ板のフックをトラックの荷台に外れないように確実にかけてください。

※ 守らないと、アユミ板が外れたりして転倒し、傷害事故を起こすことがあります。

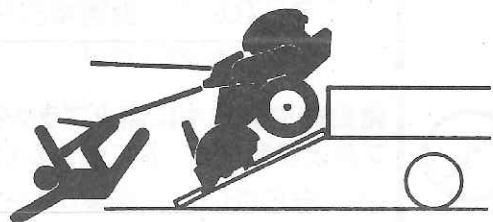
〈アユミ板の基準〉

- 長さ……車の荷台高さの4倍以上。
- 幅……約 30 cm 以上。
- 強度…… 300 kg 以上(片側 1 枚)
- 数量…… 2 枚使用。
- すべらないよう処理してあること。



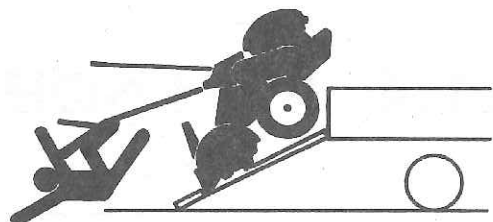
積み・降ろしの際は、変速レバーを「耕うん」・「うね立」・「正転」・「逆転」位置にしないでください。

※ 守らないと、機械に巻き込まれたりして、傷害事故を起こすおそれがあります。



積み・降ろし中にアユミ板の上で主クラッチレバーやデフ切替レバー、変速レバーの操作は絶対しないでください。

※ 守らないと、転倒事故を引き起こすおそれがあります。



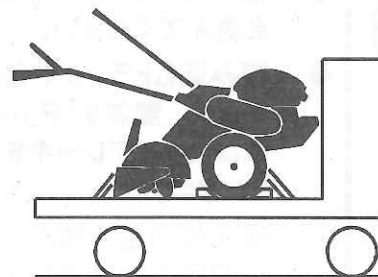
● トラック等に積んで運搬するときは、タイヤが動かないように車止めをし、ロープ等で荷台に固定してください。



● 運搬中は急発進・急旋回・急ハンドルをしないでください。

燃料コックは「停止」にしておいてください。

※ 守らないと、衝撃で機械を破損させたり、転落事故を起こすことがあります。



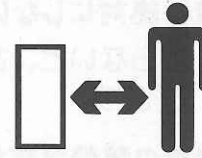
⚠ 注意



誘導者を付けて、周囲の状況を十分確認して行ってください。

機械の直前や直後、真横には誘導者を絶対に立たせないでください。

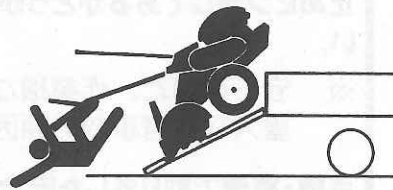
※ 守らないと、傷害事故を引き起こす原因になります。



アユミ板から荷台に移るとき、急に機体の角度が変わりますので、十分注意してください。

積み・降ろしは機体を水平にして行ってください。

※ 守らないと、転倒事故を引き起こすおそれがあります。



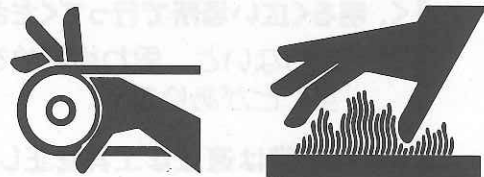
1.1.5 点検・整備

⚠ 危険



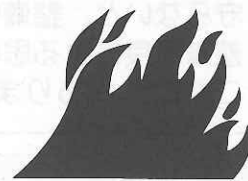
点検・整備は必ずエンジンを止め、マフラ等の過熱部分が完全に冷えてから行ってください。

※ 守らないと、ヤケドや傷害事故を引き起こすおそれがあります。



作業中に機械から抜き取った、引火の恐れのある燃料等は、火気厳禁とした所定の格納庫か、危険のない場所に置いてください。

※ 守らないと、火災を引き起こすおそれがあります。

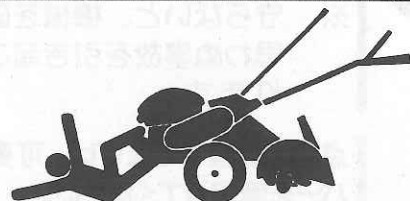


⚠ 警告



耕うん機のご使用の前後に、日常の点検・整備を行うほか、定期的に点検整備を行って、常に管理機および作業機を安全な状態に保つようにしてください。

※ 守らないと、故障や事故の原因になります。



1. 安全のポイント

警告



指定以外のアタッチメントの取り付けや、改造は絶対にしないでください。

※ 守らないと、故障や事故の原因になります。



作業機の装着が終わったときは、指定の場所に確実に装着されているか、ピンに抜け止めピンがしてあるかどうか確認してください。

※ 守らないと、作業機が外れたりして重大な傷害事故の原因となります。

点検・整備で取り外した安全カバー類は、必ず元のとおりに取り付けてください。

※ 守らないと、機械に巻き込まれたりして、傷害事故を起こします。

マフラやエンジン周辺部のワラくず、ゴミなどは、取り除いてください。

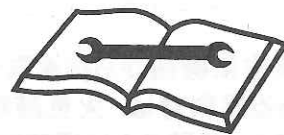
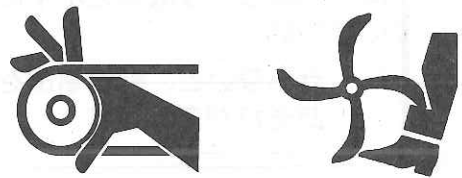
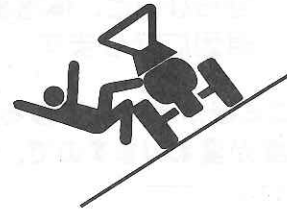
※ 守らないと、火災の原因となります。

点検・整備するときは、地面が平坦で硬く、明るく広い場所で行ってください。

※ 守らないと、思わぬ事故を引き起こすことがあります。

点検・整備は適正な工具を正しく使用して行ってください。

※ 守らないと、整備中の傷害事故や、整備不良による思わぬ事故を引き起こすことがあります。



注意



点検・整備するときは、常に機体のバランスに気をつけてください。

※ 守らないと、機械を破損させたり、思わぬ事故を引き起こすおそれがあります。

点検・整備するときは、可動するロータリカバーを固定してください。

※ 守らないと、怪我をするおそれがあります。



⚠ 注意



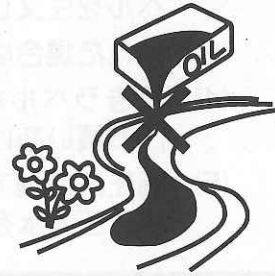
● 機械から廃液を抜くとき、容器で受けてください。

● 廃油、燃料、ゴム類その他の有害物を廃棄、焼却するときは、「お買いあげ先」または産業廃棄物処理業者等に相談して、所定の規則に従って処理してください。



● 地面へのたれ流しや河川、湖畔、海岸への投棄はしないでください。

※ 廃棄物をみだりに、廃却、焼却すると環境汚染につながり、法令により処罰されることがあります。



1.1.6 保管時は

⚠ 警告



燃料ホースの破損や、燃料もれがないか、保管前に必ず点検してください。

※ 守らないと、火災の原因になることがあります。

保管時は機体を水平にしてください。

※ 守らないと、燃料が漏れ、火災の原因になることがあります。

シートカバーなどを機械にかけるときは、過熱部分が完全に冷えてから行ってください。また、マフラやエンジン周辺部のワラకుズ、ゴミ等は、取り除いてください。

※ 守らないと、火災の原因になることがあります。



1. 安全のポイント

1.2 警告ラベルについて

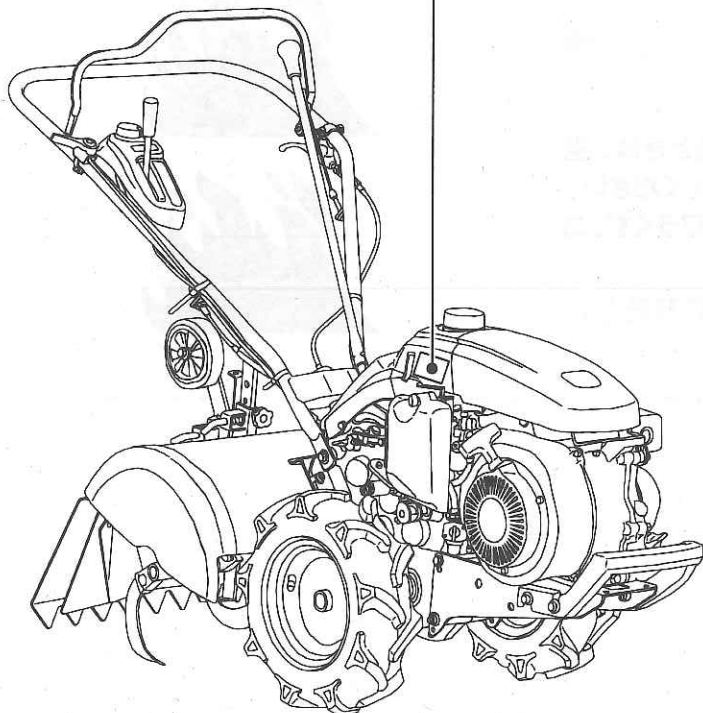
- (1) この耕うん機には、安全に作業していただくため、警告ラベルが貼付してあります。必ずよく読んで、これらの注意に従ってください。
- (2) 警告ラベルが破損したり、なくなったり読めなくなった場合は、新しいラベルを注文し貼り替えてください。
- (3) 汚れた場合は、きれいに拭き取り、いつでも読めるようにしてください。
- (4) 警告ラベルが貼付してある部品を交換する場合は、同時に警告ラベルも「お買いあげ先」へ注文してください。
- (5) 高圧洗浄機で洗車すると、圧力水によりラベルがはがれるおそれがあります。圧力水を直接ラベルにかけないでください。

1.3 警告ラベル貼付箇所

⚠ 危険



2161-901-038-0
ラベル (キケン/カキゲンキン)



警告

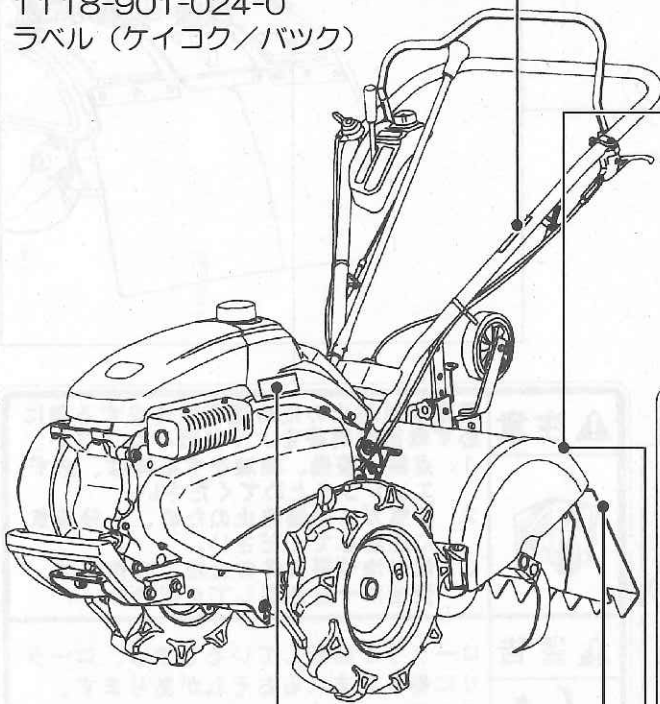


警告

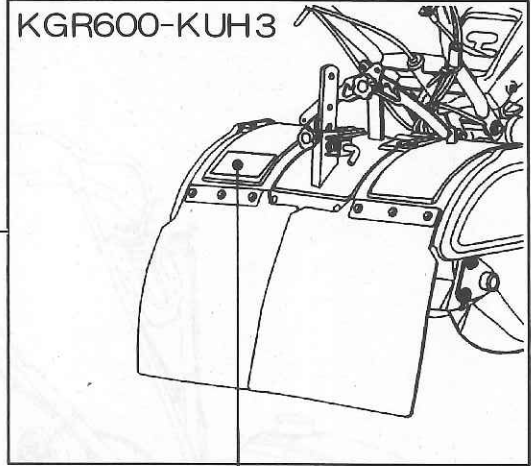
後進時は、後方に注意し、エンジンを低回転にして、徐々にクラッチレバーを握り、ゆっくりと発進してください。

1118-901-024-0

1118-901-024-0
ラベル (ケイコク/バック)



KGR600-KUH3



注意

死傷事故防止のため運転操作をする前に必ず取扱説明書をよくお読みください。

1. 点検、整備、給油をする時は、必ずエンジンをとめてください。
2. 排気ガス中毒防止のため、十分換気に注意してください。
3. 傾斜地や悪条件の土地での作業は、安全に十分注意してください。



警告

ロータリが回転しているときは、ロータリに巻き込まれるおそれがあります。足を近づけないでください。



1152-901-023-0

1152-901-023-0
ラベル (コーション/ソウサ/ロータリ)



警告



やけどをするので、マフラにさわらないでください。



注意

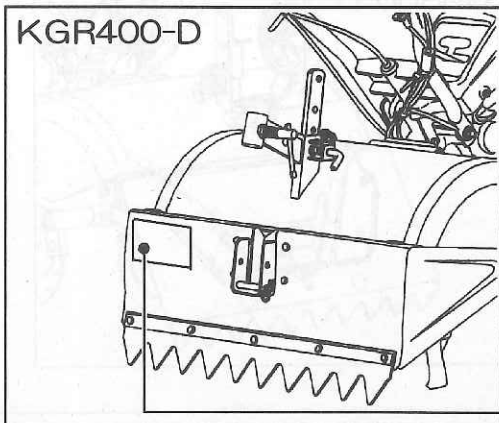


ベルトに接触しケガをするおそれがありますので、運転中はカバーを開けないでください。

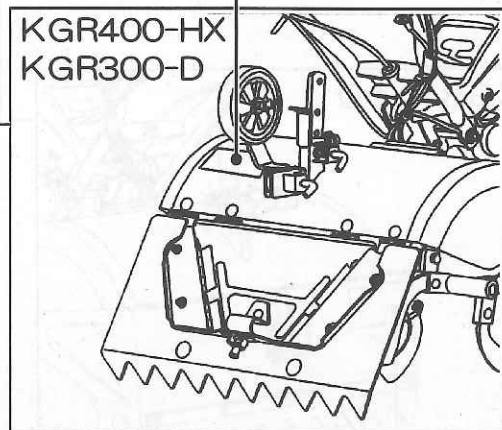
1152-901-022-0

1152-901-022-0
ラベル (コーション/マフラ/ベルト)

KGR400-D

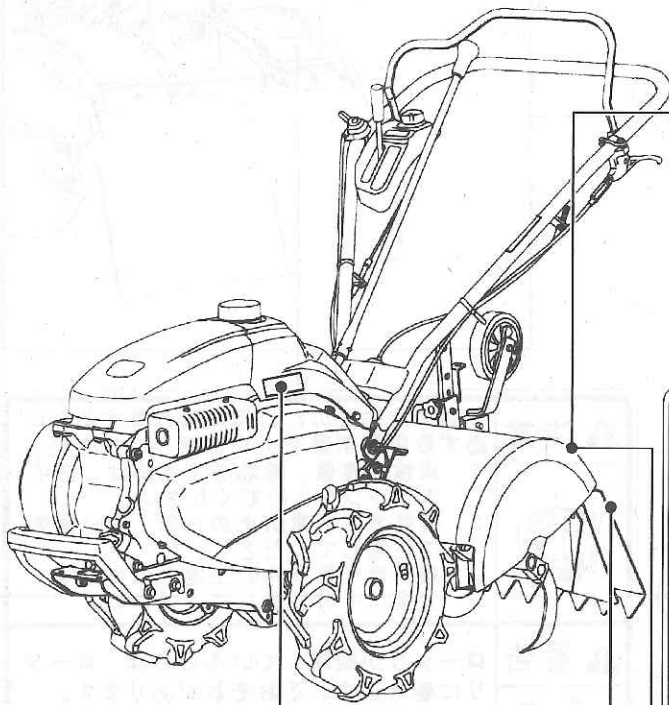


KGR400-HX
KGR300-D

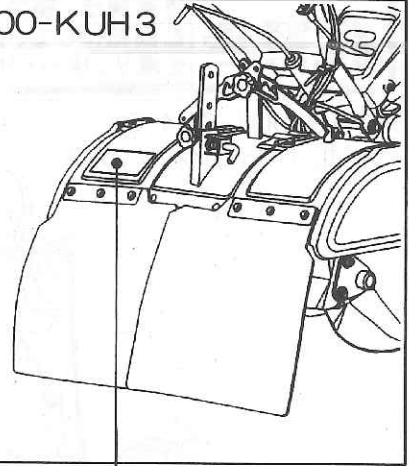


1. 安全のポイント

⚠ 注意



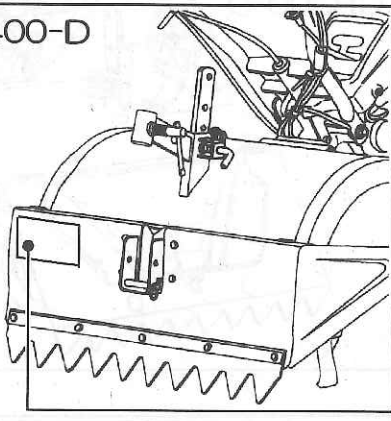
KGR600-KUH3



⚠ 警告		⚠ 注意	
やけどをするので、マフラにさわらないでください。		ベルトに接触しケガをするおそれがありますので、運転中はカバーを開けないでください。	
1152-901-022-0			

1152-901-022-0
ラベル (コーション/マフラ/ベルト)

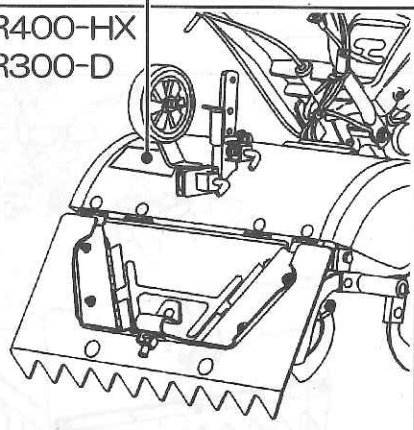
KGR400-D



⚠ 注意	<p>死傷事故防止のため運転操作をする前に必ず取扱説明書をよくお読みください。</p> <ol style="list-style-type: none"> 1. 点検、整備、給油をする時は、必ずエンジンをとめてください。 2. 排気ガス中毒防止のため、十分換気に注意してください。 3. 傾斜地や悪条件の土地での作業は、安全に十分注意してください。
⚠ 警告	<p>ロータリが回転しているときは、ロータリに巻き込まれるおそれがあります。足を近づけないでください。</p>
1152-901-023-0	

1152-901-023-0
ラベル (ローション/ソウサ/ロータリ)

KGR400-HX
KGR300-D



2. 保証とサービスについて

2.1 商品の保証

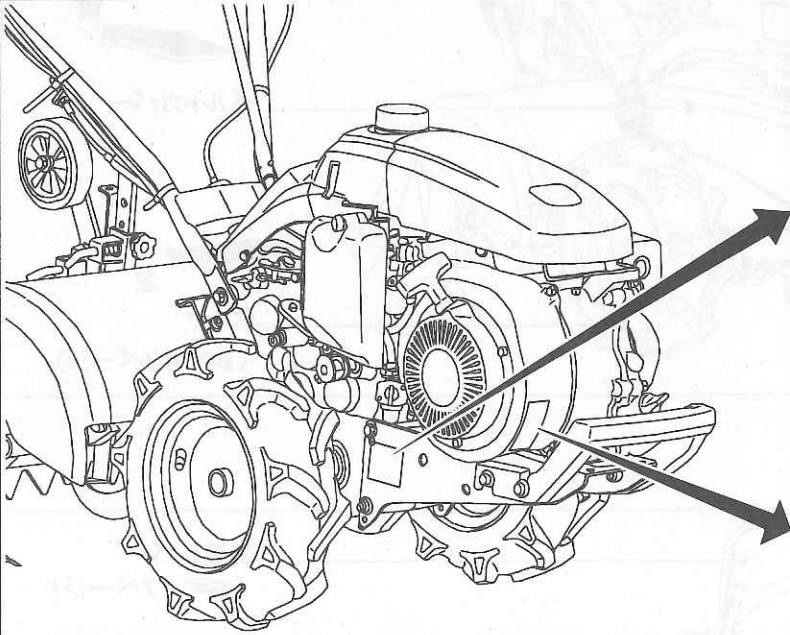
この商品には、『キセキ保証書』が添付されています。詳しくは保証書をご覧ください。

2.2 サービスネット

ご使用中の故障やご不審な点、およびサービスに関するご用命は、お買いあげ先へお気軽にご相談ください。その際

- (1) 販売型式名と製造番号
 - (2) エンジン型式とエンジン機関番号
- を併せてご連絡ください。

2.3 銘板の位置



販売型式名 KGR400-HX の例

〔販売型式名と製造番号〕

ISEKI	
農業機械の種類	農用トラクター
型式名	キセキ K044
区分	HX
販売型式名	KGR400-HX
製造番号	000001

製造会社 井関農機株式会社
ISEKI & CO., LTD. MADE IN JAPAN

〔エンジン型式と機関番号〕

型式名	CODE FJ130G-AB00
機関番号	E/NO FJ130G00C001

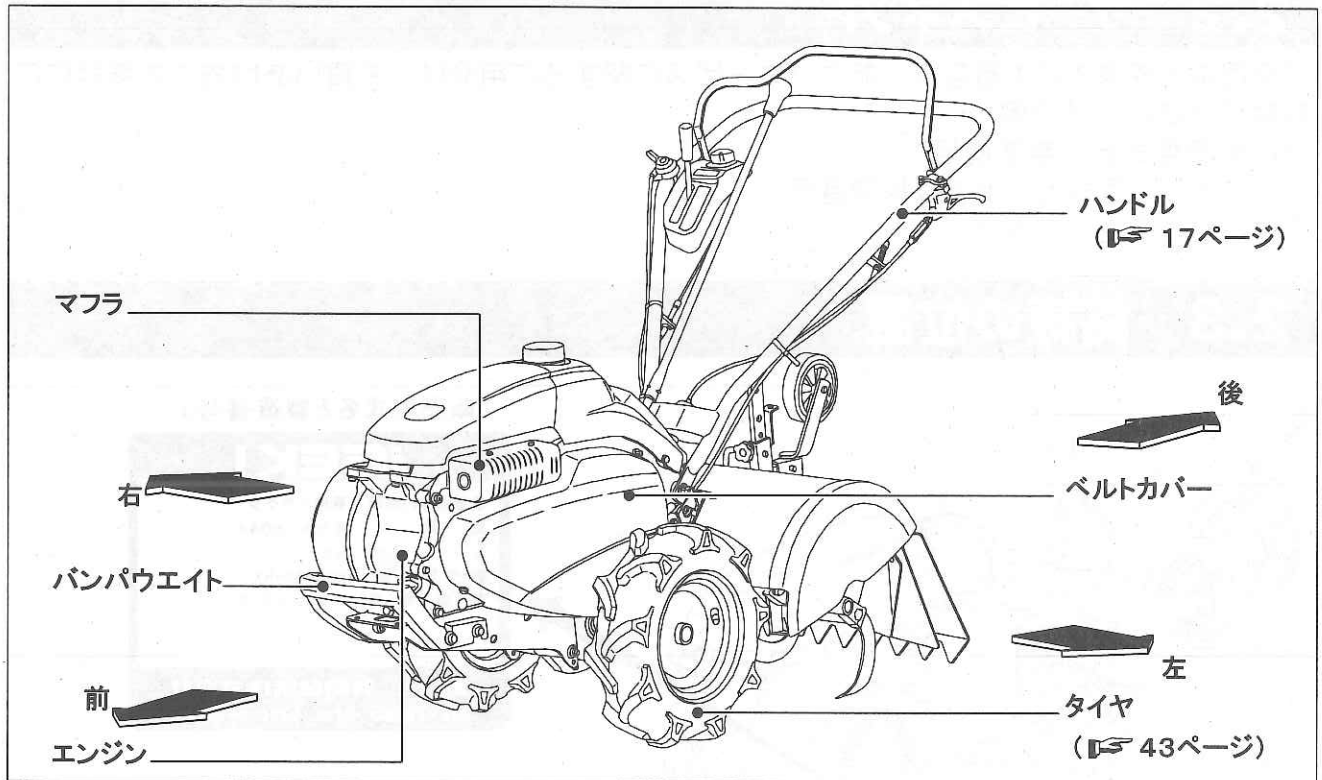
2.4 補修用部品の供給年限について

- この製品の補修用部品の供給年限（期間）は、製造打ち切り後 9 年といたします。ただし、供給年限内であっても、特殊部品につきましては、納期などについてご相談させていただく場合もあります。
- 補修用部品の供給は、原則的には上記の供給年限で終了いたしますが、供給年限経過後であっても、部品供給のご要請があった場合には納期および価格についてご相談させていただきます。

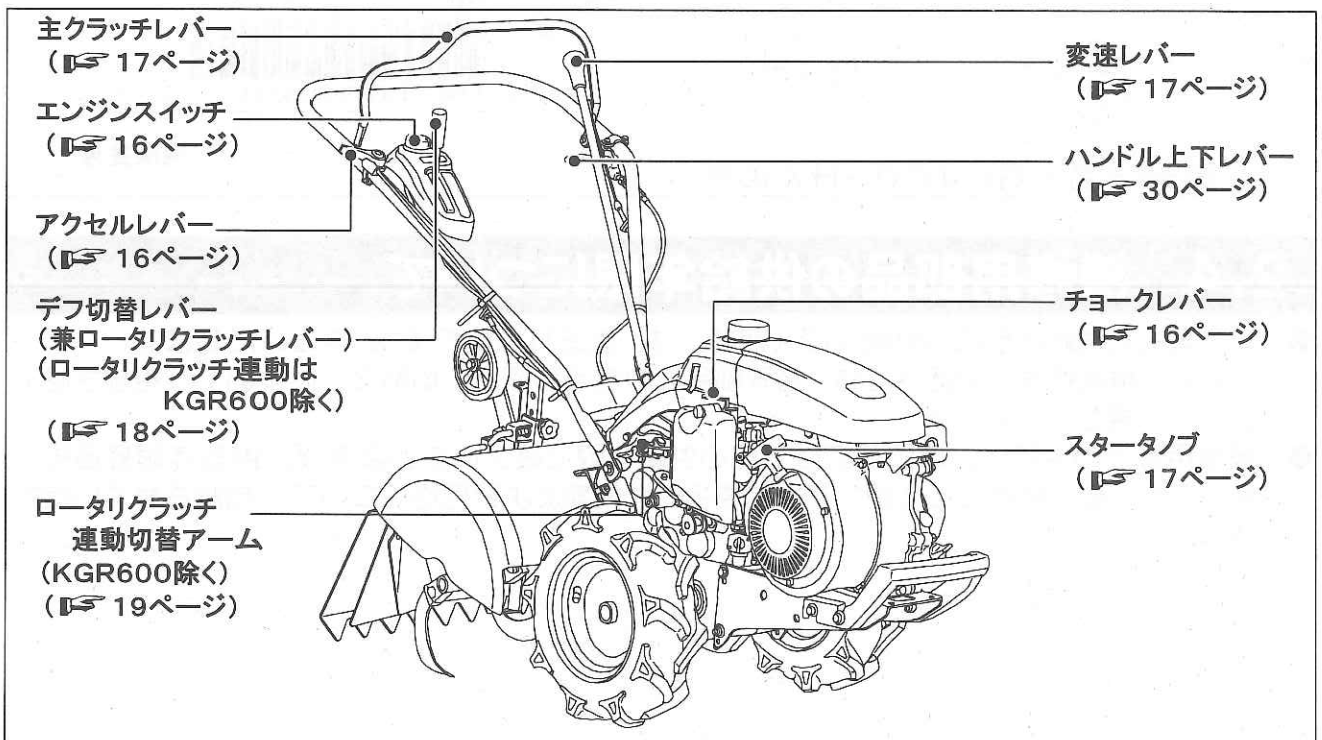
3. 各部の名称とはたらき

3.1 各部の名称

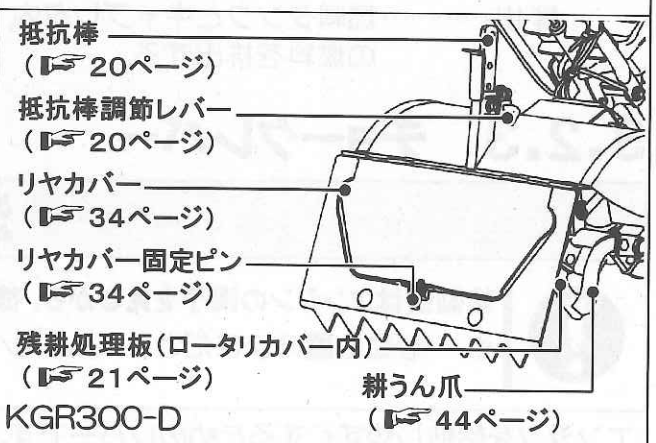
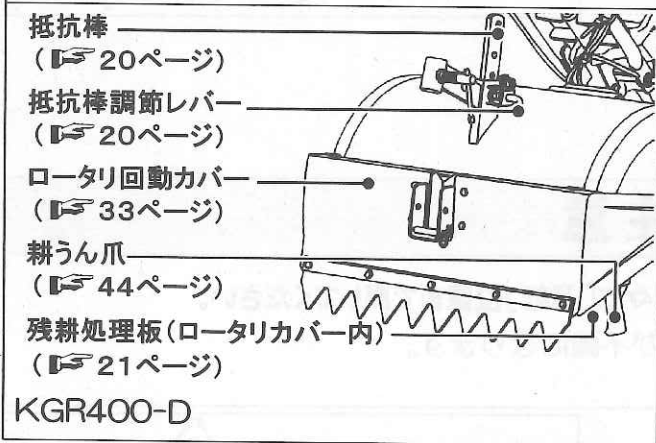
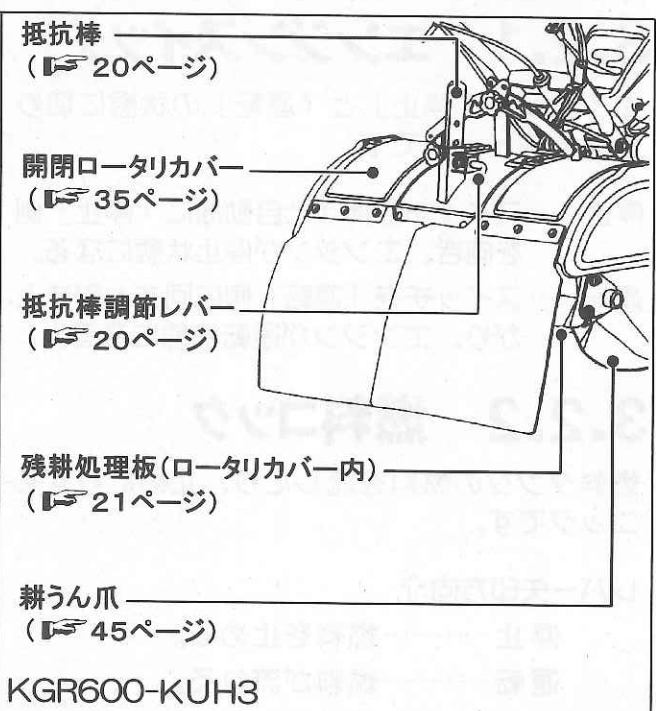
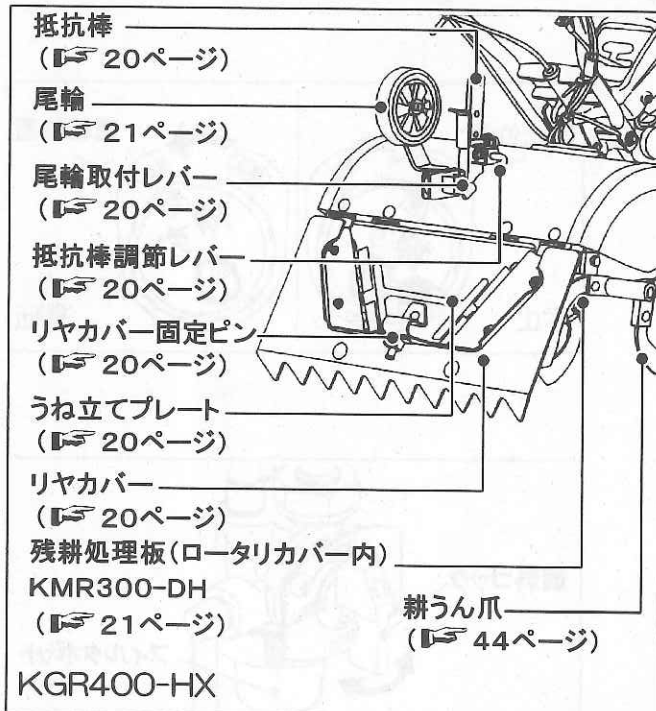
3.1.1 全体



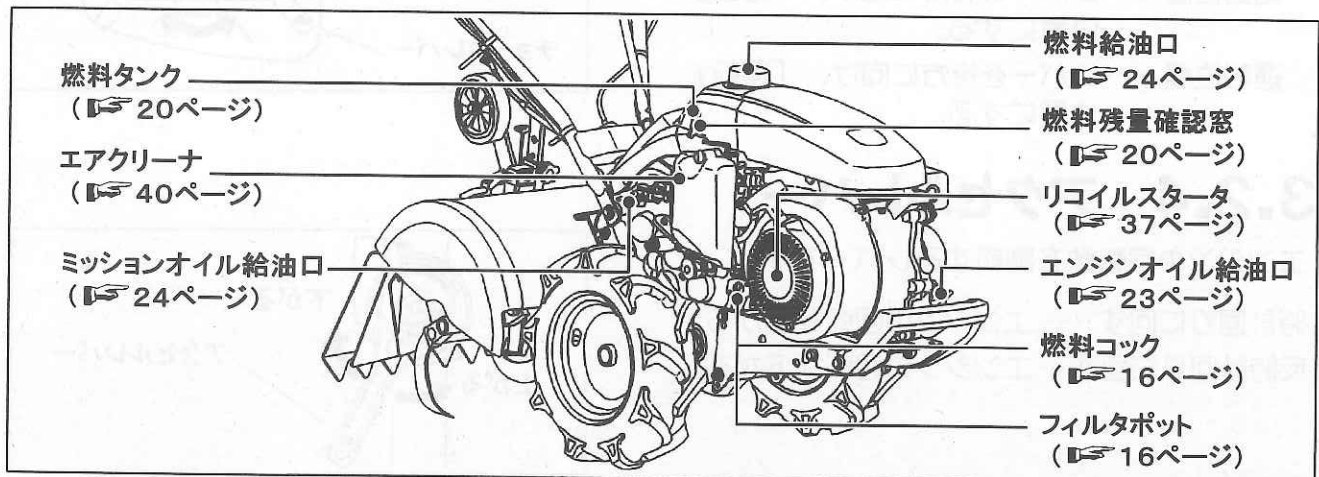
3.1.2 レバー関係



3.1.3 ロータリ関係



3.1.4 メンテナンス関係



3. 各部の名称とはたらき

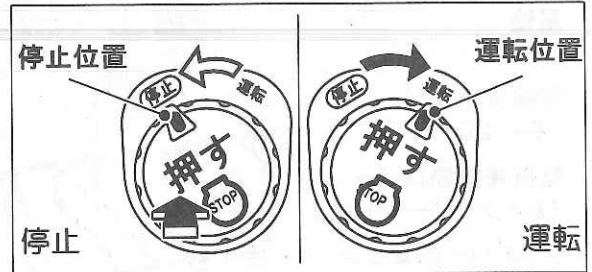
3.2 始動装置と取り扱い

3.2.1 エンジンスイッチ

エンジンを「停止」と「運転」の状態に切りかえるスイッチです。

停止……スイッチを押すと自動的に「停止」側を向き、エンジンが停止状態になる。

運転……スイッチを「運転」側に回すと引き上がり、エンジンが運転状態になる。



3.2.2 燃料コック

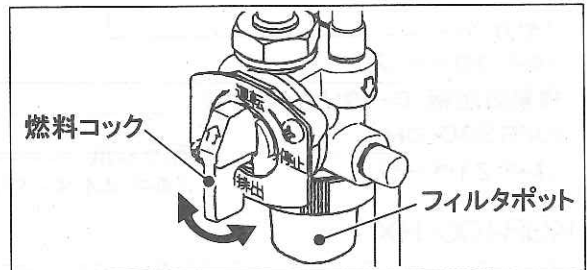
燃料タンクの燃料を流したり、止めたりするコックです。

レバー矢印方向へ

停止……………燃料を止める。

運転……………燃料が流れる。

排出……………燃料タンクとキャブレタ内の燃料を排出する。



3.2.3 チョークレバー

注意



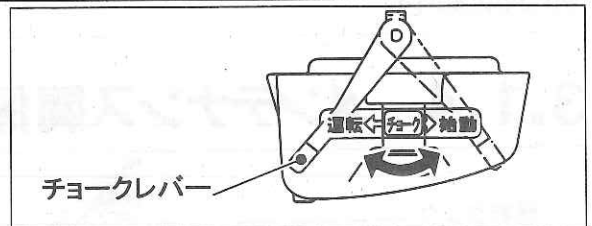
始動後はエンジンの調子を見ながら、徐々に「運転」位置まで戻してください。

※ 始動位置のままだと、エンジンが不調になります。

エンジンを始動しやすくするためのレバーです。エンジンの始動時に操作してください。

始動位置……レバーを前方に向け、「始動」位置にする。

運転位置……レバーを後方に向け、「運転」位置にする。

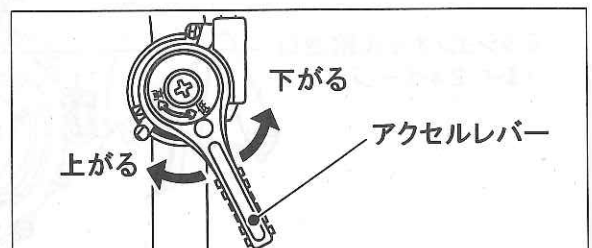


3.2.4 アクセルレバー

エンジンの回転数を調節するレバーです。

時計回りに回す……エンジンの回転が上がる。

反時計回りに回す…エンジンの回転が下がる。

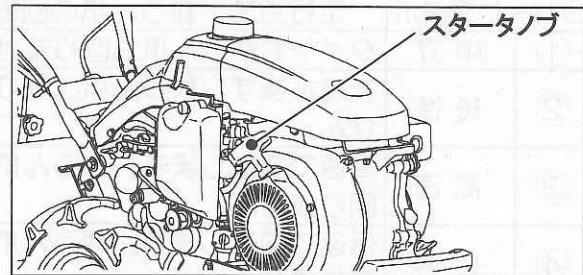


3.2.5 スタータノブ

エンジンを始動するためのノブです。
エンジンを始動するとき、このノブを勢いよく引っ張ります。

補足

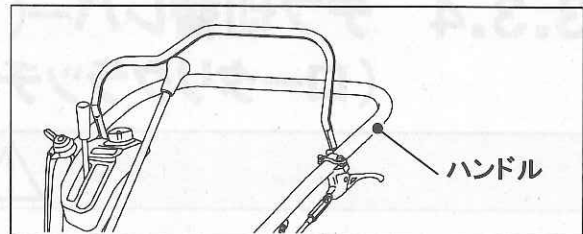
- 事前にスタータノブが引ける限界を確認しておき、限界にならない範囲で引いてください。



3.3 運転装置と取り扱い

3.3.1 ハンドル

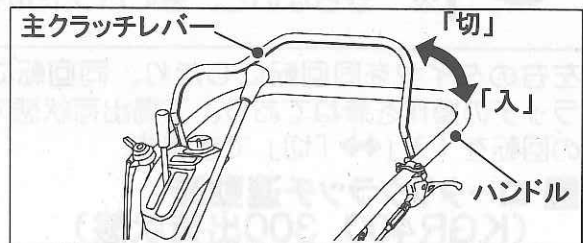
耕うん機の進行方向を調節するものです。



3.3.2 主クラッチレバー

エンジンからの動力伝達を「入」↔「切」するレバーです。

ハンドルと一緒ににぎると「入」となり、はなすと「切」となります。

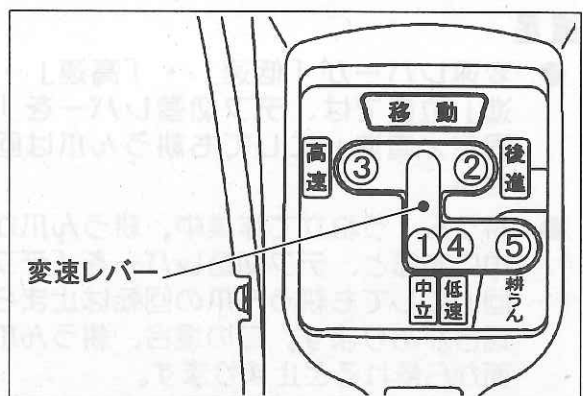


3.3.3 変速レバー

走行車速とロータリ変速を切り替えるレバーです。作業に応じて選択してください。

■ HX-D型

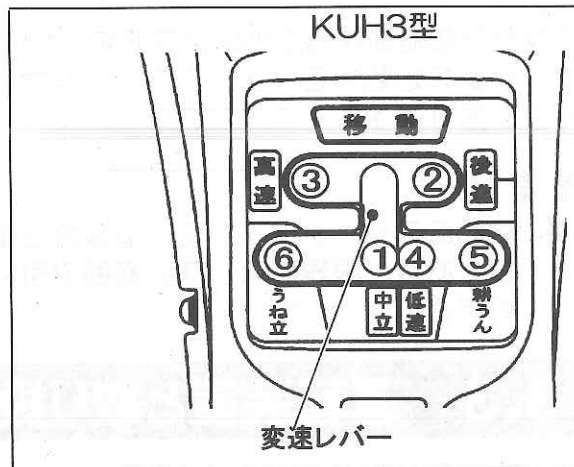
レバー位置表示	走行方法／耕うん爪の回転
① 中立	タイヤも耕うん爪も回りません。
② 後進	後進します。耕うん爪は回りません。
③ 高速	高速で前進します。耕うん爪は回りません。
④ 低速	低速で前進します。耕うん爪は回りません。
⑤ 耕うん	低速で前進し、耕うん爪は回ります。



3. 各部の名称とはたらき

■ KUH3型

レバー位置表示	走行方法／耕うん爪の回転
① 中立	タイヤも耕うん爪も回りません。
② 後進	後進します。耕うん爪は回りません。
③ 高速	高速で前進します。耕うん爪は回りません。
④ 低速	低速で前進します。耕うん爪は回りません。
⑤ 耕うん	低速で前進し、耕うん爪は正転します。
⑥ うね立	低速で前進し、耕うん爪は逆転します。



3.3.4 デフ切替レバー(兼ロータリクラッチレバー) (ロータリクラッチ連動はKGR600除く)

⚠ 警告



車への積み・下ろしや坂道・傾斜地等での移動では、変速位置を「低速」または「後進」にし、デフ切替レバーを「デフ固定／直進」にして左右のタイヤを同回転にしてください。

※ 守らないと、急にハンドルをとられ、転倒する恐れがあります。

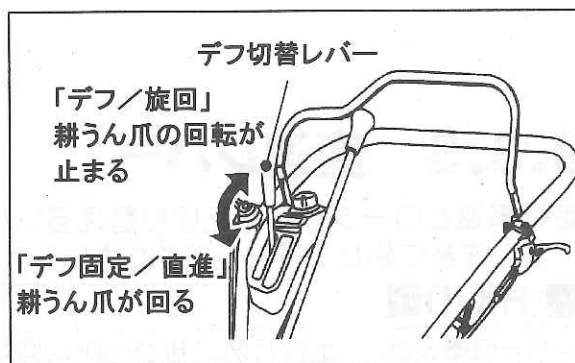
左右のタイヤを同回転にしたり、同回転になるのを解除するレバーです。また、ロータリクラッチの操作を兼ねており、工場出荷状態では連動していますので、操作すると同時に耕うん爪の回転を「入」⇄「切」できます。

■ ロータリクラッチ連動時 (KGR400、300出荷状態)

- (1) 耕うん・うね立て作業時は「デフ固定／直進」位置にしてください。ロータリクラッチが「入」となり、耕うん爪が回ります。
- (2) 旋回・移動時は「デフ／旋回」位置にしてください。ロータリクラッチが「切」となり、耕うん爪の回転が止まります。

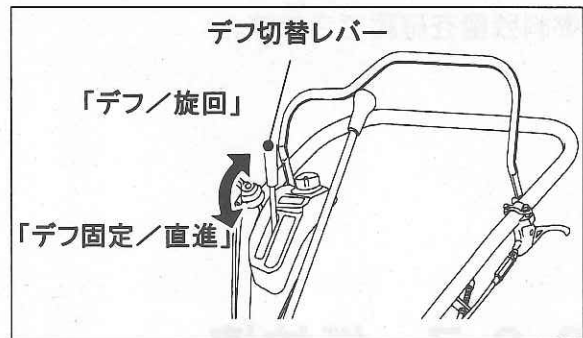
補足

- 変速レバーが「低速」・「高速」・「後進」位置では、デフ切替レバーを「デフ固定／直進」にしても耕うん爪は回りません。
- 耕うん・うね立て作業中、耕うん爪が土の中にあると、デフ切替レバーを「デフ／旋回」にしても耕うん爪の回転は止まらない場合があります。この場合、耕うん爪が地面から離れると止まります。
(ロータリアップストップ 35ページ)



■ ロータリクラッチ連動解除時
(KGR600は常時)

- (1) 通常は「デフ/旋回」位置で使用してください。
- (2) 耕うん・うね立て作業中、片側の車輪がスリップして直進しにくい場合は、デフ切替レバーを「デフ固定/直進」位置にすると左右の車輪が同じ回転になり直進性が増します。
- (3) 旋回時は、デフ切替レバーを「デフ/旋回」位置にし、ハンドルを横の方へ振ってください。



3.3.5 ロータリクラッチ連動切替アーム(KGR600除く)

耕うん爪の回転を「入」↔「切」させるロータリクラッチと、デフ切替レバーを連動、または連動解除するためのアームです。

■ デフ切替レバーとの連動(出荷状態)

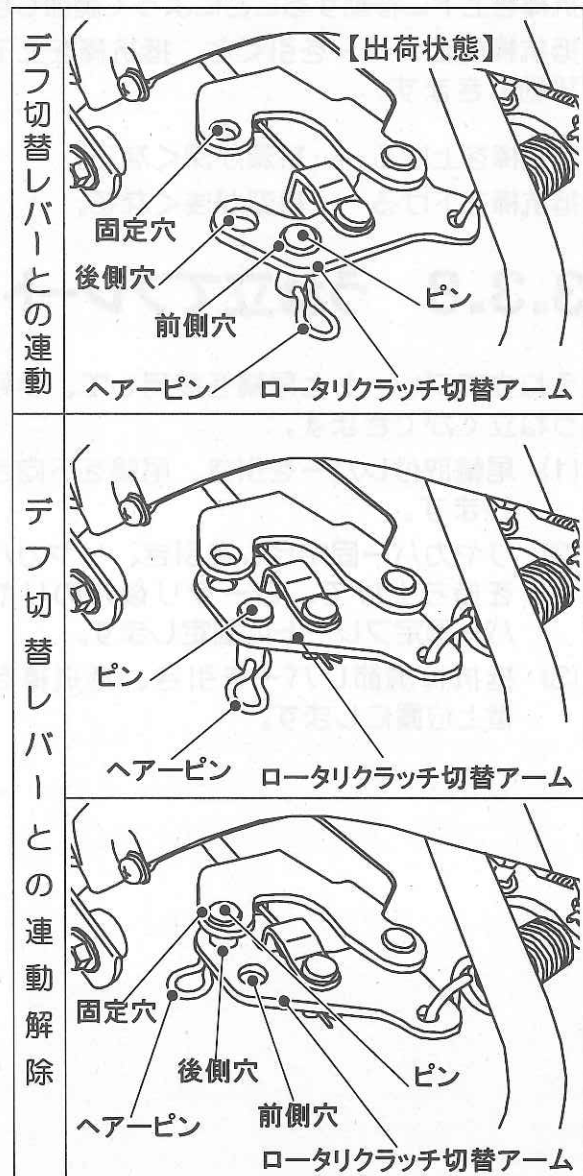
- (1) ピンを固定穴に通さないで、前側穴にピンを差し、ヘアースピンで止めます。
- (2) デフ切替レバーとロータリクラッチが連動し、作業中、旋回のためにデフ切替レバーを「デフ/旋回」位置にすると耕うん爪の回転が止まります。

■ デフ切替レバーとの連動解除

- (1) 「デフ固定/直進」位置にし、ヘアースピンを外し、ピンを抜きます。
- (2) ピンを固定穴と後側穴に差し、ヘアースピンで止めます。
- (3) デフ切替レバーとロータリクラッチの連動が解除され、作業中、旋回のためにデフ切替レバーを「デフ/旋回」位置にしても耕うん爪は止まりません。

補足

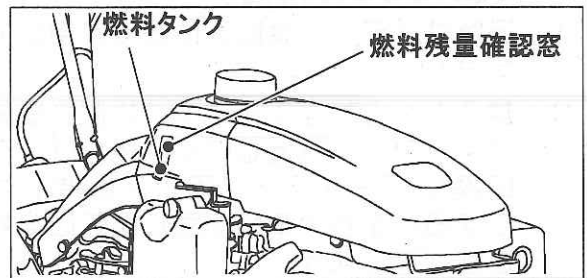
- 変速レバーが「低速」・「高速」・「後進」位置では、デフ切替レバーを「デフ固定/直進」にしても耕うん爪は回りません。



3. 各部の名称とはたらき

3.3.6 燃料残量確認窓

燃料残量を確認できます。

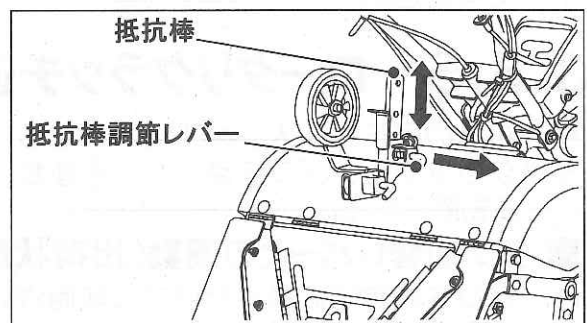


3.3.7 抵抗棒

耕うん深さを調節したり、機体が前方へ走るのを防止する役目をします。耕うん深さは抵抗棒を上下に移動することによって調節します。抵抗棒調節レバーを引くと、抵抗棒を上下に移動できます。

抵抗棒を上げる……耕深が深くなる。

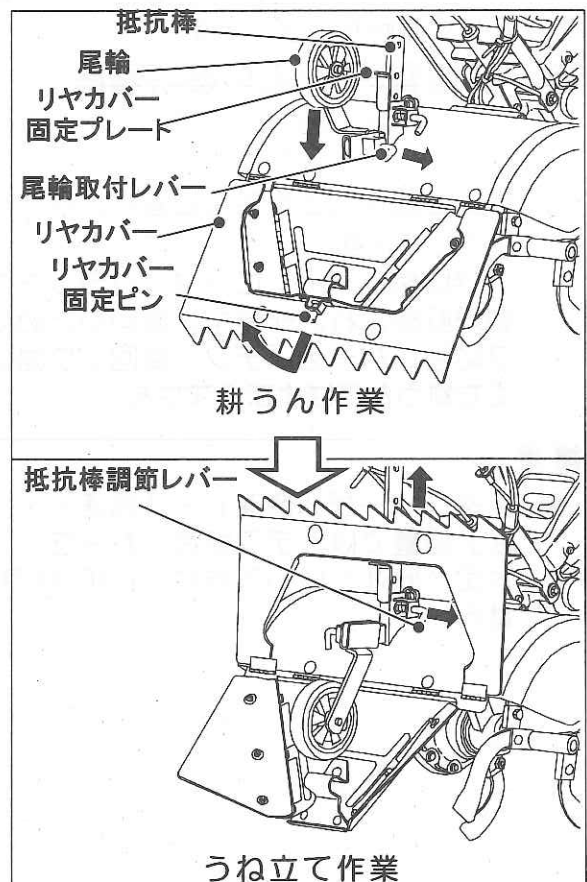
抵抗棒を下げる……耕深が浅くなる。



3.3.8 うね立てプレート(HX型)

うね立てプレートと尾輪を使用して、手軽にうね立てができます。

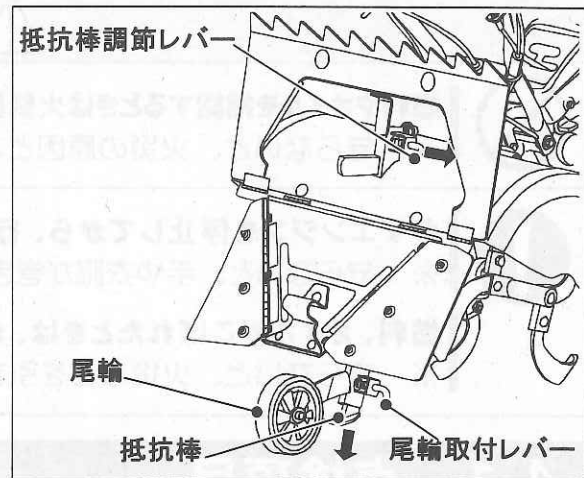
- (1) 尾輪取付レバーを引き、尾輪を下向きにします。
- (2) リヤカバー固定ピンを引き、リヤカバーを持ち上げて、ロータリ後方のリヤカバー固定プレートに固定します。
- (3) 抵抗棒調節レバーを引き、抵抗棒を一番上位置にします。



3.3.9 尾輪(HX型)

爪を地面から浮かし、移動車輪として使用できます。

調節方法は「6.2.3尾輪の調節のしかた」を参照してください。(P.31ページ)

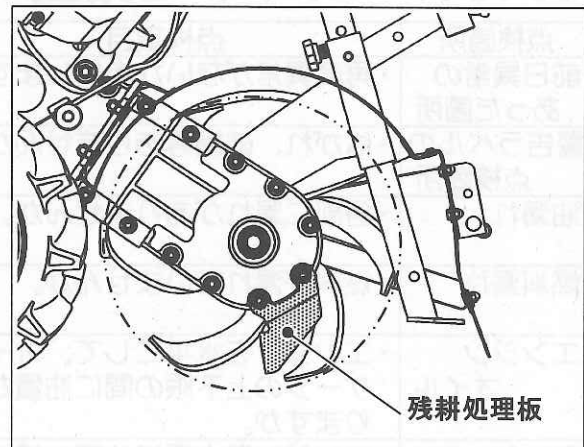


3.3.10 残耕処理板(HX型を除く)

耕うん時、機体の前方への飛び出しを防止するとともに、残耕処理をする板です。

補足

- 残耕処理板は消耗品です。機体の前方への飛び出しが、通常よりも頻繁に発生する場合は、残耕処理板の磨耗を確認してください。磨耗していたら交換してください。(P.45ページ)



4. 作業前点検

故障を未然に防ぐには、機械の状態をいつもよく知っておくことが大切です。
作業前点検は毎日欠かさず行ってください。

⚠ 危険



燃料やオイルを補給するときは火気厳禁です。くわえタバコなどをしないでください。
※ 守らないと、火災の原因となります。



必ずエンジンを停止してから、行ってください。
※ 守らないと、手や衣服が巻き込まれたり、はさまれたりするおそれがあります。
燃料、オイルがこぼれたときは、きれいに拭き取ってください。
※ 守らないと、火災などを引き起こすことがあります。

4.1 点検項目

4.1.1 エンジンを始動する前に

点検箇所	点検項目	処 置	参照ページ
前日異常のあった箇所	・再度異常がないか点検します。	・ある場合は「お買いあげ先」に相談してください。	—
警告ラベルの点検箇所	・はがれ、破損等ありませんか。	・ある場合は新しいものに貼り替えてください。	10
油漏れ	・各部に漏れがありませんか。	・ある場合は「お買いあげ先」に相談してください。	—
燃料漏れ	・燃料が漏れていませんか。	・漏れがある場合は「お買いあげ先」に相談してください。	—
エンジン オイル	・エンジンを水平にして、オイルゲージの上下限の間に油量がありますか。	・不足している場合は補給してください。	23
ミッション オイル	・エンジンを水平にして、検油口の縁まで入っていますか。	・不足している場合は補給してください。	24
エアクリーナ	・エレメントが汚れていませんか。	・汚れている場合は清掃してください。	40
タイヤ	・空気圧は適性ですか。	・適性でない場合は調整してください。	43
燃料コック	・フィルタポットに水や沈殿物がたまっていますか。	・たまっている場合は清掃してください。	42
燃料タンク	・作業に必要な量が入っていますか。	・不足の場合は補給してください。	24
爪	・摩耗していませんか。	・摩耗が激しい場合は交換してください。	43
残耕処理板	・摩耗していませんか。	・摩耗が激しい場合は交換してください。	45

4.1.2 エンジンを始動して

点検箇所	点検項目	処 置	参照ページ
排気ガス	・白煙や黒煙を吐きませんか。 ・異常な音はしませんか。	・白煙や黒煙を吐く場合や異常な音がする場合は「お買いあげ先」に相談してください。	—

点検箇所	点検項目	処 置	参照ページ
主クラッチレバー	・主クラッチレバー「切」位置でベルトが付き回りしていませんか。	・付き回りしている場合は「お買いあげ先」に相談してください。	—
デフ切替レバー	・「デフ固定/直進」にしたときに、左右のタイヤが同じ回転になりますか。	・ならない場合は「お買いあげ先」に相談してください。	—
ロータリクラッチ (連動時) (KGR600除く)	・デフ切り替えレバー操作と連動して「入」⇄「切」できますか。	・できない場合は「お買いあげ先」に相談してください。	—
エンジンスイッチ	・スイッチを押して「停止」にしたとき、エンジンが停止しますか。	・停止しない場合は「お買いあげ先」に相談してください。	—

4.2 各部の給油と検油

4.2.1 エンジンオイル

■ 給油

良質のSF級以上のもので夏期はSAE30、冬期はSAE20を使用してください。

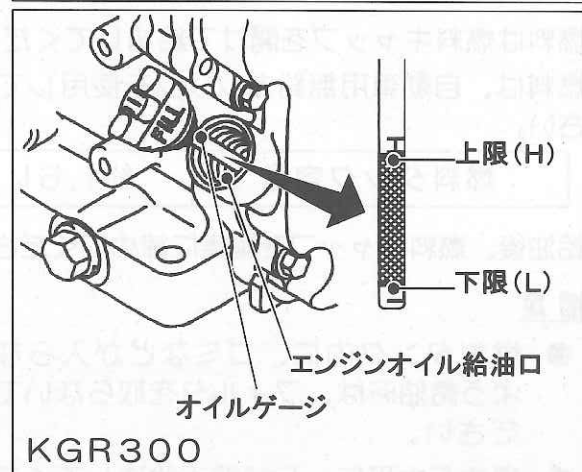
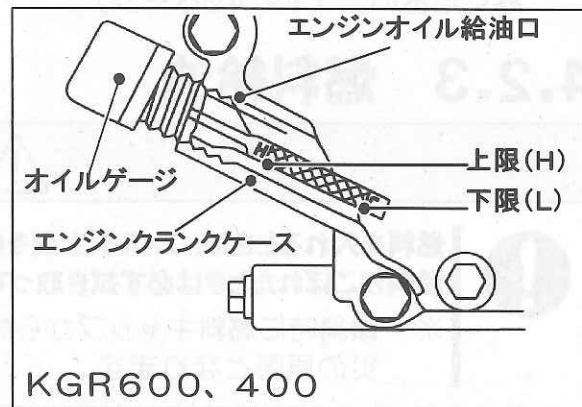
エンジンオイル容量	KGR600	0.55L
	KGR400	0.5L
	KGR300	0.4L

■ 検油

- 1 オイルゲージを抜いてオイルをきれいに拭き取り、ねじ込まないで給油口に差し込みます。
- 2 再度抜いて、ゲージの上限 (H側の線) と下限 (L側の線) の間にオイルがついているか確認します。上限と下限の間であれば正常です。
- 3 下限以下の場合は、または作業中下限以下になりそうな場合は、上限まで補給してください。

補足

- エンジンを水平にした状態で、給油・検油してください。
- オイル給油口周りのゴミや汚れを取ってからオイルゲージを抜いてください。
- 取り外したオイルゲージは、砂・ゴミ等が付かない場所に置いてください。
- 給油口と検油口は兼用になっています。検油をした後は、オイルゲージを確実に締め付けてください。
- 使用オイルは、推奨潤滑油一覧表をお読みください。(P.49ページ)
- 汚れや変色がひどい場合は、交換してください。(P.39ページ)



4. 作業前点検

4.2.2 ミッションオイル

■ 給油

ハイポイドギヤオイル#80を検油口の縁まで入れてください。

ミッションオイル容量	約3.0L
------------	-------

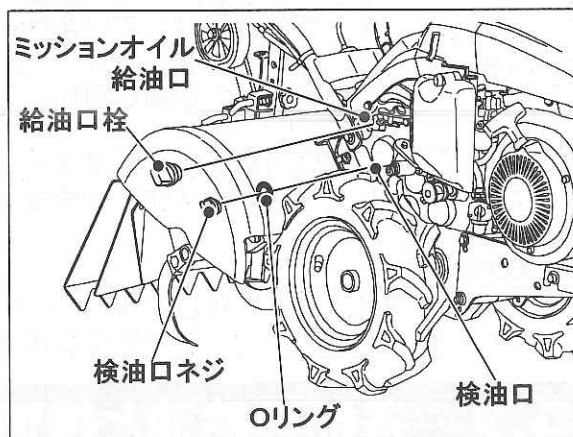
■ 検油

1 検油口を開け、オイルが検油口の縁まで入っているかどうかを確認します。オイルが検油口の縁まで入っていれば正常です。

2 オイルが不足している場合は、検油口の縁まで補給してください。

補足

- 機体を水平にした状態で、検油してください。
- 給油・検油をした後は、給油口栓・検油口ネジをしっかりと閉めてください。
- 使用オイルは、推奨潤滑油一覧表をお読みください。(P.49ページ)



4.2.3 燃料給油

⚠ 警告



燃料を入れるときは、フィルタ上面を越えないようにしてください。
燃料がこぼれたときは必ず拭き取ってください。

※ 傾斜時に燃料キャップから燃料があふれ、こぼれた燃料に引火し、やけどや火災の原因となります。

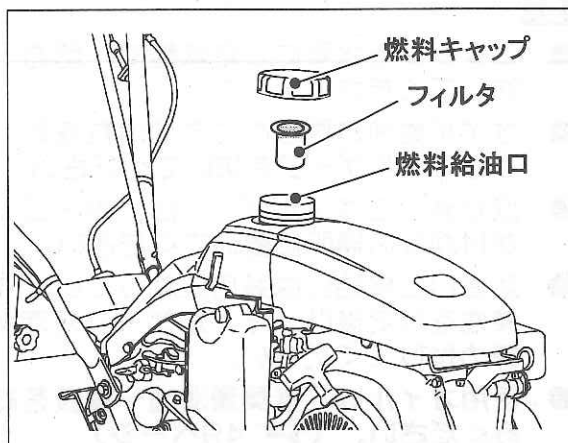
燃料は燃料キャップを開けて給油してください。
燃料は、自動車用無鉛ガソリンを使用してください。

燃料タンク容量	約1.6L
---------	-------

給油後、燃料キャップを確実に締めてください。

補足

- 燃料タンク内に、ゴミなどが入らないよう給油時は、フィルタを取らないでください。
- 機体を水平にした状態で給油してください。



5. 運転のしかた

⚠ 注意



運転前には必ず作業前点検を行ってください。

※ 守らないと、正常な運転ができなくなり、思わぬ事故につながるおそれがあります。

5.1 エンジンの始動と停止

5.1.1 始動のしかた

⚠ 警告



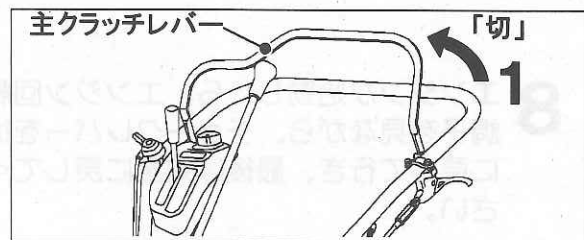
室内でエンジンを始動するときは、窓や戸を開けて、換気を十分に行ってください。

※ 換気が不十分な場合、排気ガスによる一酸化炭素中毒のおそれがあります。

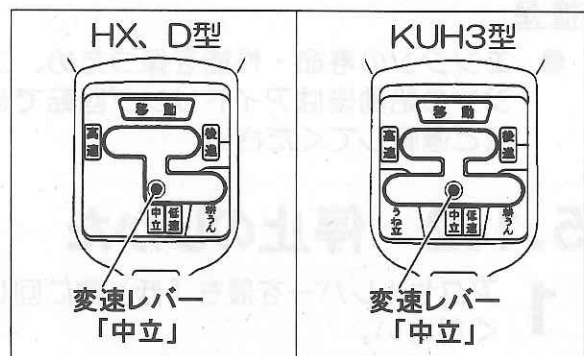
エンジンを始動するときは、レバー類の位置と、周囲の安全を確認してから行ってください。

※ 守らないと、急発進することがあり、思わぬ事故を引き起こすおそれがあります。

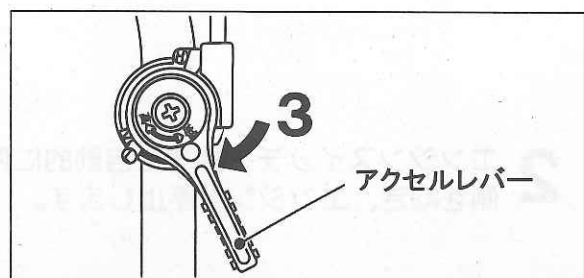
1 主クラッチレバーを「切」位置にしてください。（手をはなす）



2 変速レバーを「中立」位置にしてください。

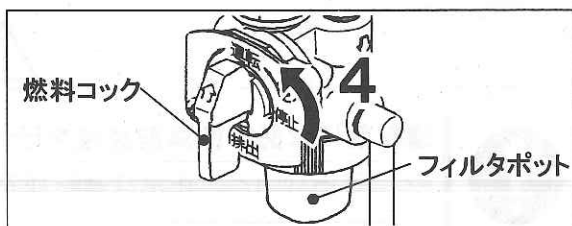


3 アクセルレバーを1/3くらい「高」側に回してください。

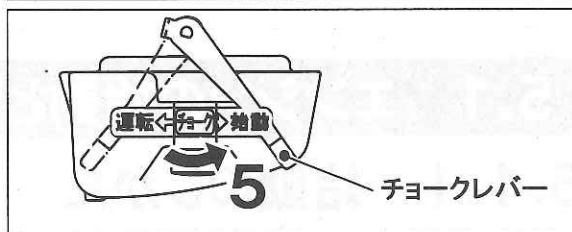


5. 運転のしかた

4 燃料コックのレバーの矢印方向へ「運転」位置にしてください。



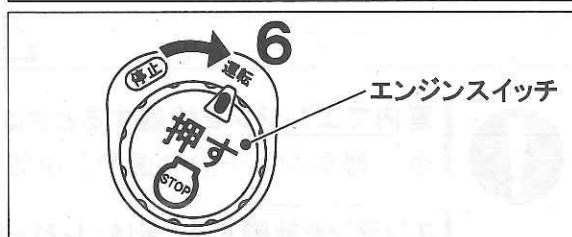
5 チョークレバーを「始動」位置にしてください。



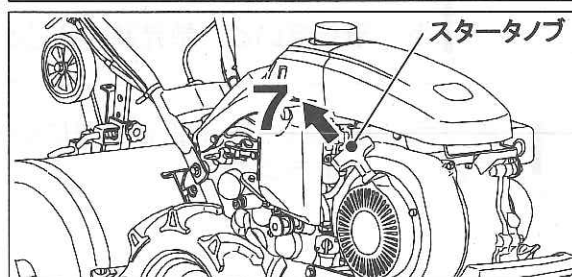
補足

- エンジンが暖まっているときは、チョークレバーを「始動」位置にしないでください。守らないとプラグがかぶり、始動しなくなります。

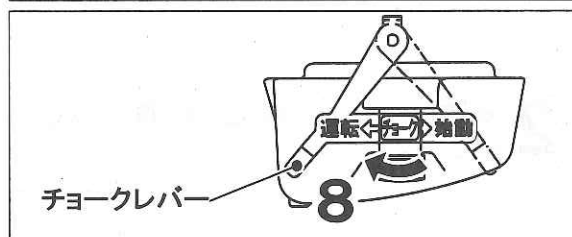
6 エンジンスイッチを「運転」位置にしてください。



7 スタータノブを引っ張ってください。



8 エンジンが始動したら、エンジン回転の調子を見ながら、チョークレバーを徐々に戻して行き、最後は完全に戻してください。

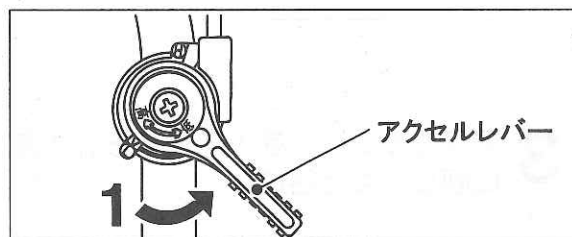


補足

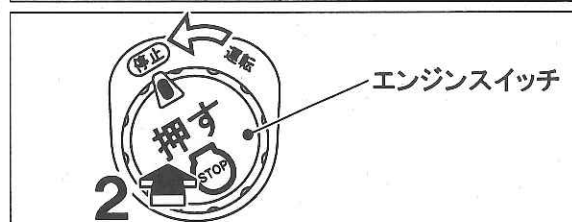
- エンジンの寿命・性能を保つため、エンジンの始動後はアイドリング回転で5分ほど運転してください。

5.1.2 停止のしかた

1 アクセルレバーを最も「低」側に回してください。



2 エンジンスイッチを押すと自動的に停止側を向き、エンジンが停止します。



5.2 発進と運転のしかた

5.2.1 発進と変速のしかた

警告



耕うん機を発進させるときは、左右前後の安全を確認し、耕うん機の近辺に人を近づけないでください。

※ 守らないと、傷害事故を引き起こすおそれがあります。

移動するときは、変速レバーを「耕うん」・「うね立」・「正転」・「逆転」位置にしないでください。

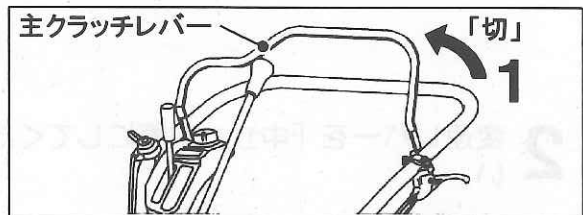
※ 守らないと、機械に巻き込まれたりして、傷害事故を引き起こすおそれがあります。



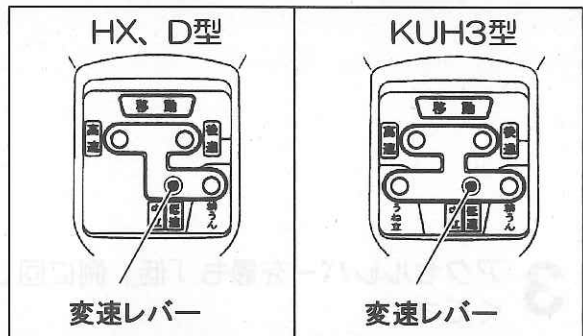
発進するときは、エンジン回転を低回転にして、徐々に主クラッチレバーをにぎり、ゆっくりと発進してください。

※ 急発進すると、衝突・転落事故を引き起こすおそれがあります。

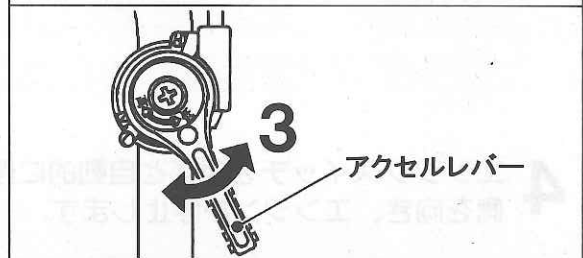
- 1** 主クラッチレバーを「切」位置にしてください。（手をはなす）



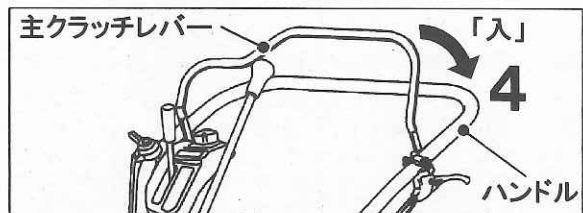
- 2** 変速レバーを希望の位置に入れてください。



- 3** アクセルレバーでエンジンの回転を調整してください。



- 4** ハンドルをしっかりと握ります。徐々に主クラッチレバーを握り主クラッチを「入」にすると発進します。



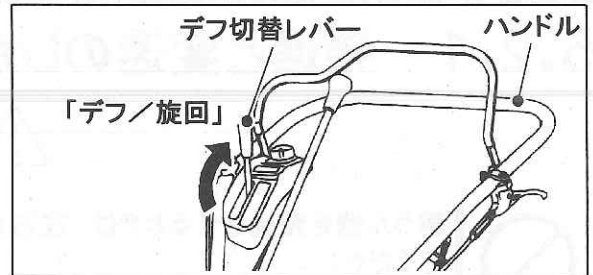
5. 運転のしかた

5.2.2 旋回のしかた

デフ切換レバーを「デフ／旋回」位置にし、ハンドルを希望の方向に振って行ってください。

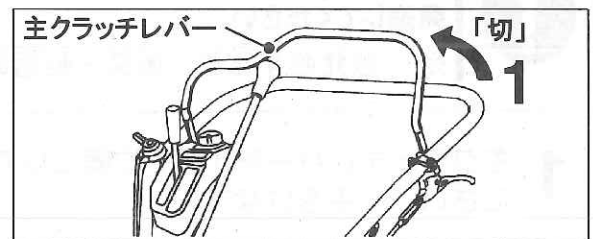
補足

- ロータリクラッチ連動時は、デフ切換レバーを「デフ／旋回」位置にすると、耕うん爪の回転が止まります。
- 旋回を終えると、再度デフ切換レバーを「デフ固定／直進」位置にしてください。耕うん爪が回ります。

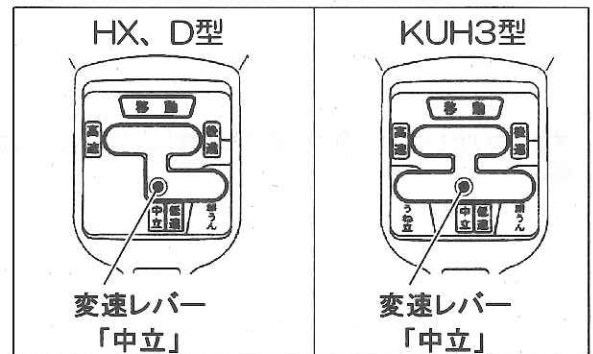


5.2.3 停止のしかた

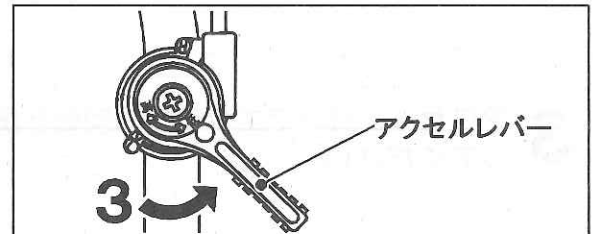
1 主クラッチレバーを「切」位置にしてください。（手をはなす）



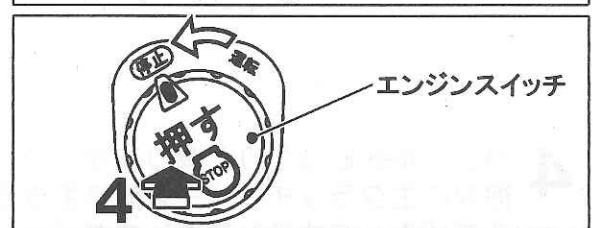
2 変速レバーを「中立」位置にしてください。



3 アクセルレバーを最も「低」側に回してください。



4 エンジンスイッチを押すと自動的に停止側を向き、エンジンが停止します。



6. 作業のしかた

6.1 作業に関する注意

危険



夜間の作業は行わないでください。
作業は早めに切り上げてください。

※ 暗くなるまで作業をしていると、傷害事故を引き起こすおそれがあります。

警告



耕うん爪等の回転部やマフラ・エンジン等の過熱部には、手や足を触れないでください。

※ 傷害事故の原因となるおそれがあります。



作業を開始するときは、周囲の状況を確認してください。特に補助者とともに作業するときは、声をかけて合図してから行ってください。

※ 守らないと、傷害事故を引き起こすおそれがあります。

あぜを横断するときは、一旦停止してエンジンの回転を低くして、あぜと直角に走行してください。

※ 斜めになるとバランスがとりにくく、スリップや転倒の原因になります。

あぜの高さが高いところでのほ場の出入りでは、必ずアユミ板を使用してください。

※ 守らないと、衝撃で機械が壊れたり、転倒し傷害事故を起こすことがあります。

ほ場への出入りのときは、上りは前進、下りは後進で行い、急傾斜を避け、安全な所から入ってください。

※ 守らないと、転倒事故を引き起こすおそれがあります。

後進をするときは、後方や足もとに十分注意して、エンジンの回転を低くして行ってください。後進時は、機体の姿勢やバランスが急に変わります。

※ 守らないと、傷害事故を引き起こすおそれがあります。

機械を離れるときは、「平らな場所」を選び、エンジンを止めてください。やむを得ず傾斜地に置くときは、必ずタイヤに「車止め」をし、機械が動いたり、倒れたりしないのを確認してから離れてください。

※ 守らないと、機械が自然に動き出したり、転倒事故の原因になります。



傾斜地で作業するときは、転倒・スリップをしないよう、バランスに十分注意してください。

※ 守らないと、傷害事故を引き起こすおそれがあります。

旋回するときは、足もとに十分注意してください。

※ 守らないと、機械に巻き込まれたりして、傷害事故を起こすおそれがあります。

注意



作業中は、作業中以外の人を機械に近づけないでください。

特に、子供には注意してください。

※ 機械自体や作業による飛散物等で、傷害事故を引き起こすおそれがあります。

6. 作業のしかた

注意



バンパウエイトを地面に付いた姿勢で長時間放置するときは、燃料コックを「停止」にしてください。

※ 守らないと、エンジン不調の原因となります。

6.2 作業に適した調節のしかた

警告



調節をするときは、必ずエンジンを停止してから、行ってください。

※ 守らないと、傷害事故を引き起こすおそれがあります。

調節をするときは、機械のバランスに注意しながら行ってください。

※ 守らないと、バランスが不安定になり、転倒による傷害事故を引き起こすおそれがあります。

6.2.1 ハンドル調節のしかた

警告



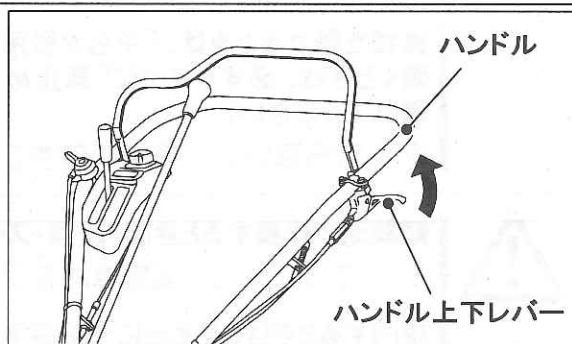
ハンドルを調節するときは、必ずバンパウエイトが地面についた姿勢で行ってください。

※ 守らないと、急に前が下がり、傷害事故を引き起こすおそれがあります。

体格や作業状態に合わせてハンドル高さを調節してください。

ハンドル上下レバーをにぎると、ワンタッチで3段階のハンドル高さ調節ができます。

- 1 片手でハンドルをにぎり、もう片手でハンドル上下レバーをにぎったまま、希望の高さまで上下させます。
- 2 希望の位置でハンドル上下レバーから手を放すと、最寄りの位置でハンドルが固定されます。

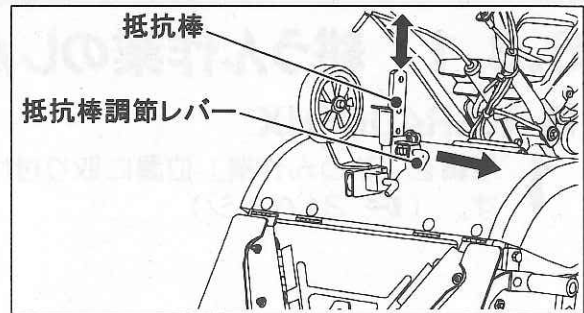


6.2.2 抵抗棒の調節のしかた

耕うん深さを調節したり、機体が前方へ走るのを防止する役目をします。耕うん深さは抵抗棒を上下に移動することによって調節します。抵抗棒調節レバーを引くと、抵抗棒を上下に移動できます。

抵抗棒を上げる……耕深が深くなる。

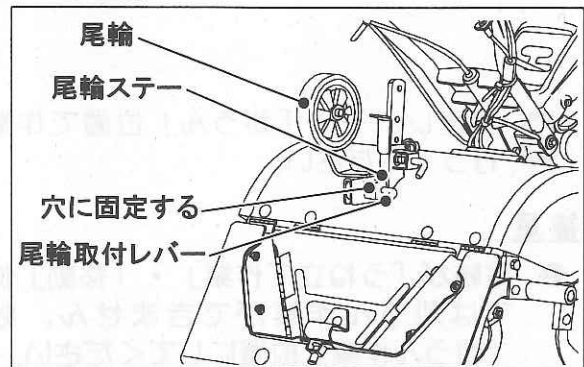
抵抗棒を下げる……耕深が浅くなる。



6.2.3 尾輪の調節のしかた(HX型)

(1) 耕うん作業

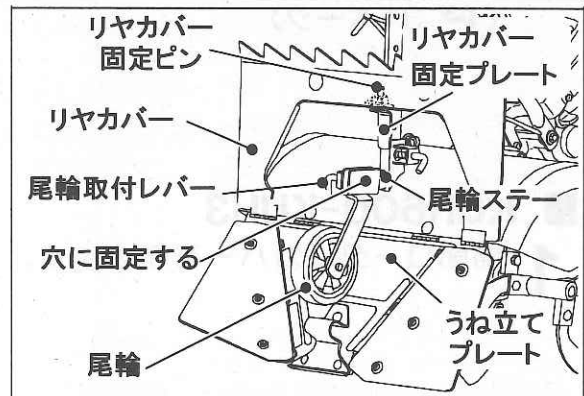
尾輪ステーに尾輪が上になるように差し込み、尾輪ステーの穴に尾輪取付レバーで固定して使用します。



(2) うね立て作業

リヤカバー固定ピンを引き、うね立てプレートとリヤカバーのロックを解除します。

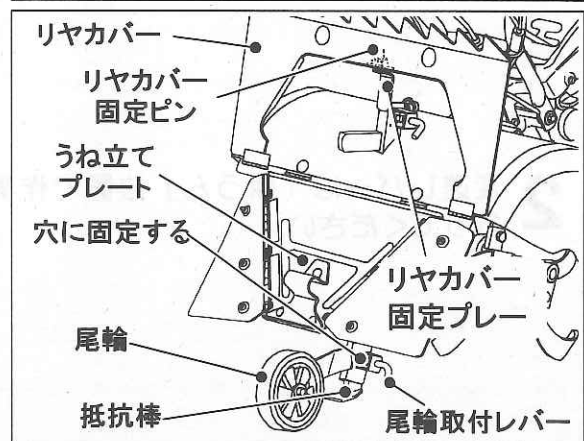
リヤカバーを持ち上げ、リヤカバー固定プレートにピンを差し込みます。尾輪ステーに尾輪が下になるように差し込み、尾輪ステーの穴に尾輪取付レバーで固定して使用します。



(3) 移動時

リヤカバー固定ピンを引き、うね立てプレートとリヤカバーのロックを解除します。

リヤカバーを持ち上げ、リヤカバー固定プレートにピンを差し込みます。抵抗棒に尾輪が下になるように差し込み、抵抗棒の穴に尾輪取付レバーで固定して使用します。



6. 作業のしかた

6.3 耕うん作業のしかた

6.3.1 耕うん作業のしかた

■ KGR400-HX

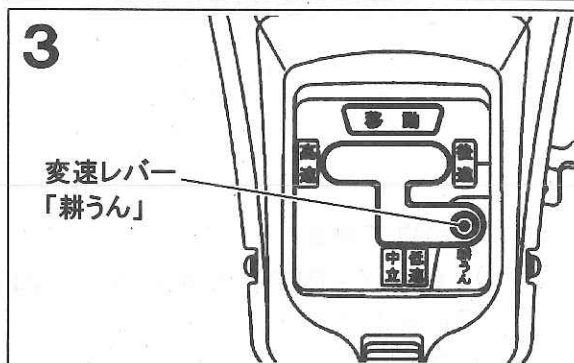
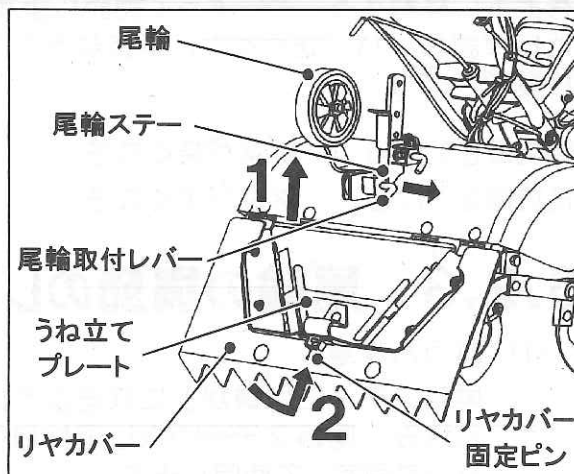
1 尾輪を「耕うん作業」位置に取り付けます。(P.31ページ)

2 リヤカバー固定ピンで、リヤカバーとうね立てプレートを固定します。

3 変速レバーは「耕うん」位置で行ってください。

補足

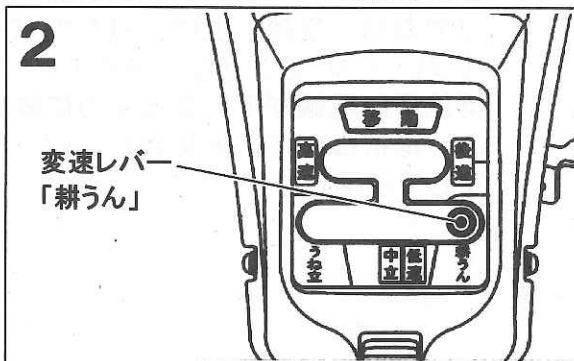
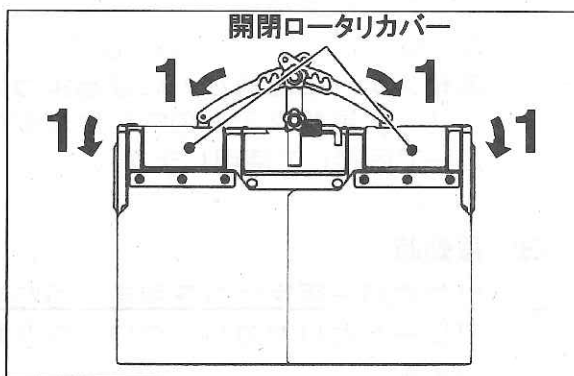
- 尾輪が「うね立て作業」・「移動」位置では耕うん作業ができません。必ず「耕うん作業」位置にしてください。(P.31ページ)



■ KGR600-KUH3

1 開閉ロータリカバーを閉めます。

2 変速レバーは「耕うん」位置で行ってください。



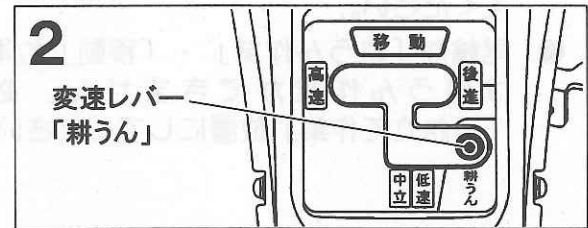
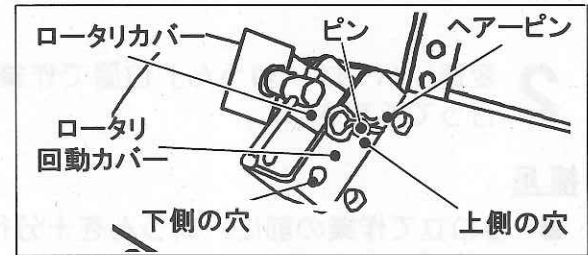
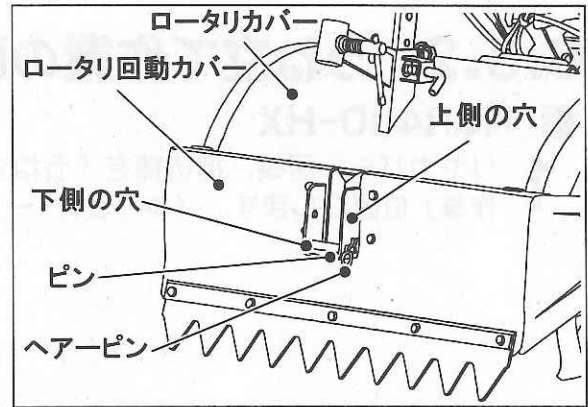
■ KGR400-D

- 1 ロータリ回転カバーのピンを外して下の穴に取り付け、ロータリ回転カバーを下げます。
作業すると、均平度の良いすじ目が入った平面耕うんができます。

補足

- 砂地等で機体が沈みやすい場所や、培土器などの作業機を装着するときは、ヘアピンとピンを取り外し、ロータリ回転カバーを持ち上げて上側の穴にピンとヘアピンを通し、ロータリカバーに固定してください。

- 2 変速レバーは「耕うん」位置で作業を行ってください。



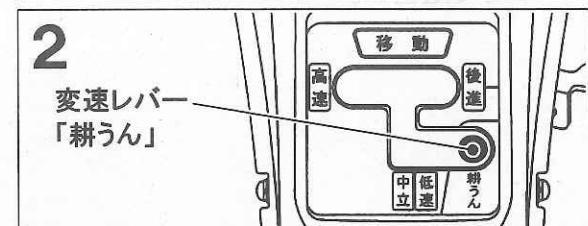
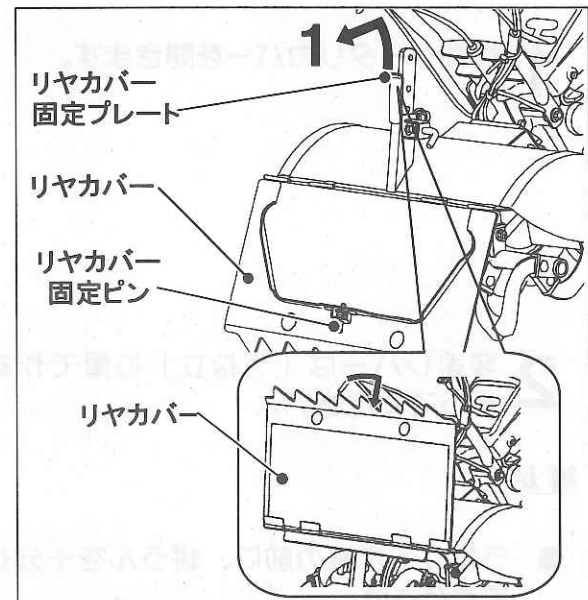
■ KGR300-D

- 1 リヤカバーの固定ピンを引き、リヤカバー固定プレートから外します。

補足

- 培土器などの作業機を装着するときは、リヤカバーを持ち上げて、ロータリ後方のリヤカバー固定プレートにピンを差し固定します。

- 2 変速レバーは「耕うん」位置で作業を行ってください。

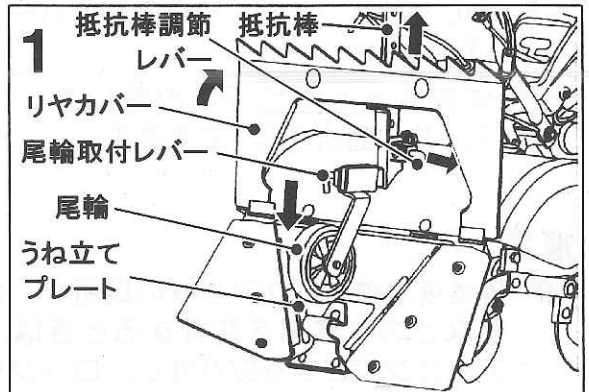


6. 作業のしかた

6.3.2 うね立て作業のしかた(D型を除く)

■ KGR400-HX

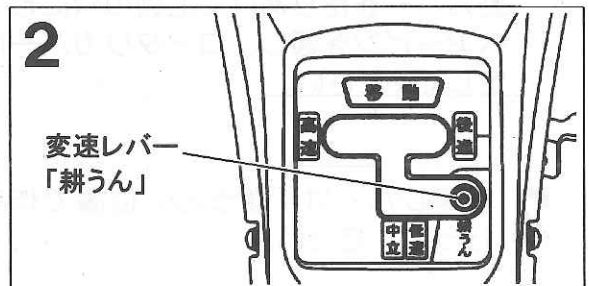
- 1 リヤカバー、尾輪、抵抗棒を「うね立て作業」位置にします。(P.31ページ)



- 2 変速レバーは「耕うん」位置で作業を行ってください。

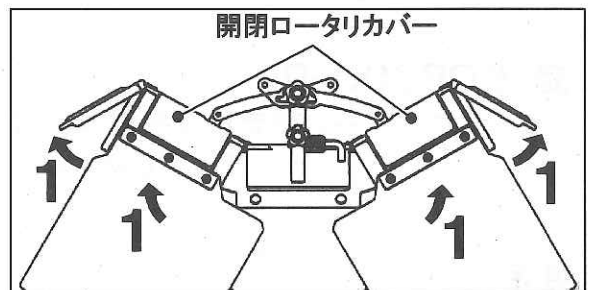
補足

- うね立て作業の前に、耕うんを十分行ってください。
- 尾輪が「耕うん作業」・「移動」位置では耕うん作業ができません。必ず「うね立て作業」位置にしてください。



■ KGR600-KUH3

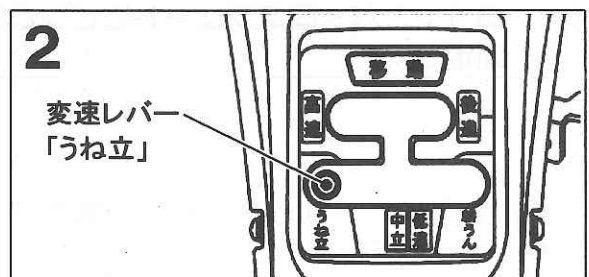
- 1 開閉ロータリカバーを開きます。



- 2 変速レバーは「うね立」位置で作業を行ってください。

補足

- うね立て作業の前に、耕うんを十分行ってください。



6.3.3 ロータリアップストップのしかた(KGR600除く)

警告



耕うん爪に草やわらが巻きついた場合は、エンジンを止めて早めに取り除いてください。

※ 守らないと、デフ切替レバーを「デフ/旋回」にしても爪軸の回転が止まらず、思わぬ傷害事故を引き起こす恐れがあります。

ほ場の条件にもよりますが、知っておくと便利です。

ロータリクラッチ連動切替アームを「デフ切替レバーとの連動」位置にして耕うんします。
(P. 19ページ)

■ ロータリアップストップのしかた

- (1) あぜ際から3～5m手前でデフ切替レバーを「デフ/旋回」にして、そのまま耕うんを続けます。
- (2) 旋回するときに、ハンドルを持ち上げて耕うん爪が土から離れると、耕うん爪の回転が止まります。

■ ダッシング時の安全装置としての使い方

- (1) 耕うん中に未耕地のような硬い場所にかかったとき、すぐにデフ切替レバーを「デフ/旋回」にして、そのまま耕うんします。
- (2) 耕うんできず走り出し(ダッシング)、ロータリが浮き上がると、耕うん爪の回転が止まります。

■ 再度耕うん作業をするとき

- (1) デフ切替レバーを「デフ固定/直進」にします。耕うん爪が回り、耕うん作業ができます。



7. 点検整備

次ページの一覧表に従い、定期的に点検整備を行ってください。



警告



給油および点検整備をするときは、(1)耕うん機を平たんな広い場所に置き、(2)エンジンを停止し、(3)エンジンが十分冷えてから、安全を確認して行ってください。

※ 安全を確認せずに点検整備すると、傷害事故を引き起こすことがあります。

取り外したカバー類は、必ず元のとおりに取り付けてください。

※ 守らないと、機械に巻き込まれたりして、傷害事故を引き起こすおそれがあります。

■ 新車初期点検

作業時間が20時間になるか、最初のシーズンを終了したときは、必ず新車時の初期点検整備を実施してください。

新車時の初期点検整備は、耕うん機の耐久性にとって大事な項目ですので「お買いあげ先」での点検、整備をおすすめします。

補足

- 点検整備項目の中には、消耗品の扱いとなっている部品も含まれています。交換が必要な部品は「純正部品」を注文してください。
- 専門的な技術や特殊な工具を必要とするときは、「お買いあげ先」へ問い合わせください。
- 廃棄物をみだりに、廃却、焼却すると環境汚染につながり、法令により処罰されることがあります。
 - ・ 機械から廃液を抜くときは、容器に受けてください。
 - ・ 地面へのたれ流しや河川、湖畔、海洋への投棄はしないでください。
 - ・ 廃油、燃料、ゴム類その他の有害物を廃棄、焼却するときは、「お買いあげ先」または産業廃棄物処理業者等に相談して、所定の規則に従って処理してください。

7.1 毎日の手入れ

- (1) 機体に付いた土、草、ワラ等を落としてください。
- (2) エアクリーナの吸気口から水が入らないように注意して水洗いをしてください。
- (3) エアクリーナのエレメントに付いた土やほこりを落としてください。
(☞ 40ページ)

7.2 長期間使用しない場合の手入れ

- (1) エンジンは、スタータノブを引き、重さを感じる位置で止めてください。
- (2) 1か月以上使用しない場合は、燃料タンクとキャブレタ内の燃料を抜いてください。(☞ 41ページ)

7.3 定期点検・整備箇所一覧表

○:点検、補充、調整 ●:交換 △:清掃、洗浄 ★:「お買い上げ先」での交換・点検をおすすめします。

点検項目	点検時間	作業時間							備考	参照ページ		
		作業前	新車初期点検★	50時間	100時間★	150時間	200時間★	1回/1ヶ月			1回/1年★	1回/2年★
エンジン	エンジンオイル	交換	○	●	●	●	●	●			50時間ごと	39
	エアクリーナ	清掃	○	△	△	△	△	△			50時間ごと	40
	燃料	点検補充	○									24
	燃料フィルタ	洗浄		△	△	△	△	△			50時間ごと	42
	燃料タンク内部	清掃							★		1回/1年	—
	点火プラグ	清掃調整				△		△			100時間ごと	42
	リコイルスタータ	清掃	△									15
	各部ボルト・ナットのゆるみ	点検	○	○	○	○	○	○				—
	各部の損傷・漏れ	点検	○									—
本体	各レバー類の作動	点検	○									—
	各部ボルト・ナットのゆるみ	点検	○									—
	各ピン類の確認	点検	○									—
	ベルトの付き回り	点検	○	○	○	○	○	○				—
	ミッションオイル	交換	○		●		●				初回50時間 後100時間ごと	40
	油漏れの確認	点検	○									—
	タイヤの空気圧	点検	○	○	○	○	○	○				43
	燃料ホース	点検	○							★	2年ごとに交換	—
	各ケーブル類	点検	○	○	○	○	○	○		★	1回/2年	51
電気配線	点検	○							★	1回/2年	—	

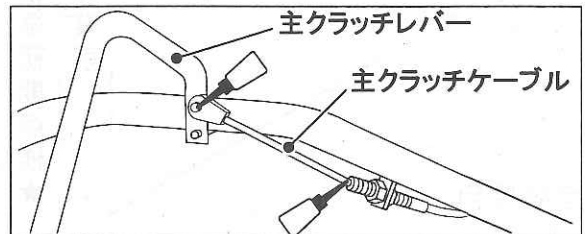
7. 点検整備

7.4 各部の注油

定期的に油差して注油してください。

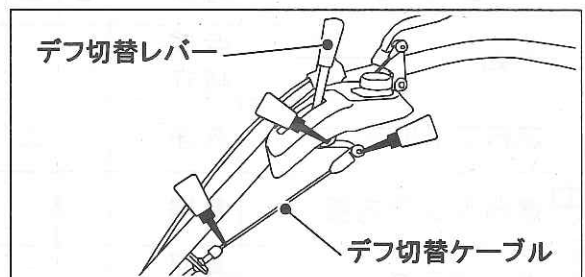
7.4.1 主クラッチケーブル、レバー支点

右図の  の箇所を注油してください。



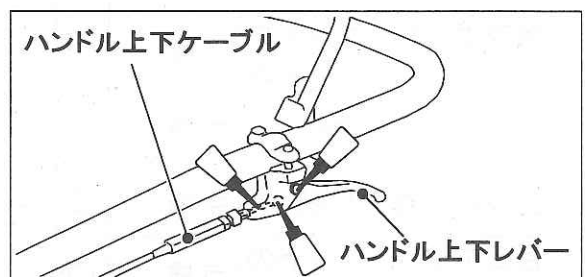
7.4.2 デフ切替ケーブル、レバー支点

右図の  の箇所を注油してください。



7.4.3 ハンドル上下ケーブル、レバー支点

右図の  の箇所を注油してください。




7.4.4 テンションアーム支点

警告



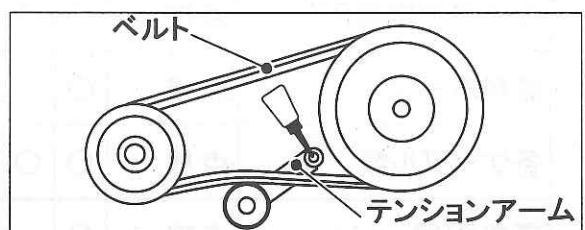
注油後は、元のとおりベルトカバーを取り付けてください。

※ 守らないと、機械に巻き込まれたりして、傷害事故を起こします。

ベルトカバーを外して右図の  の箇所を注油してください。

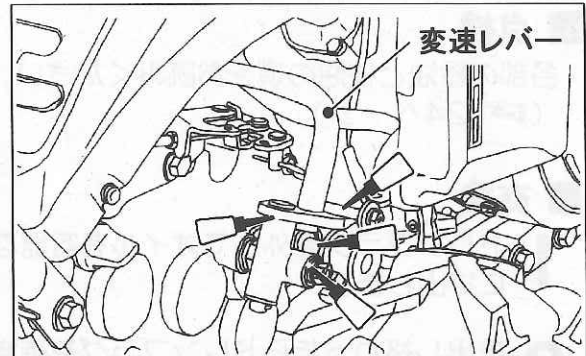
補足

- ベルトには油をつけないでください。動力が伝わらなくなります。



7.4.5 変速レバー支点

変速レバーで動かされ、左右に動いたり、回転する右図の□の箇所に注油してください。



7.5 各部のオイルの点検・交換

補足

- 抜き取った廃油等の油脂類は、専門の処理業者、または「お買いあげ先」へ依頼してください。廃油等を捨てたり放置すると、法令違反となり処罰されます。

7.5.1 エンジンオイル

■ 点検

各部の給油と検油の項をお読みください。
(☞ 23ページ)

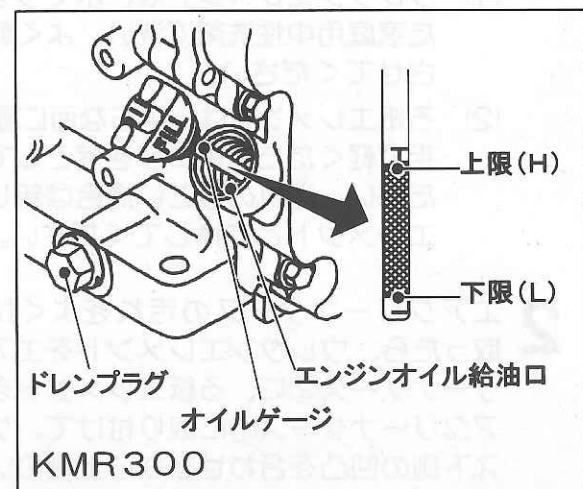
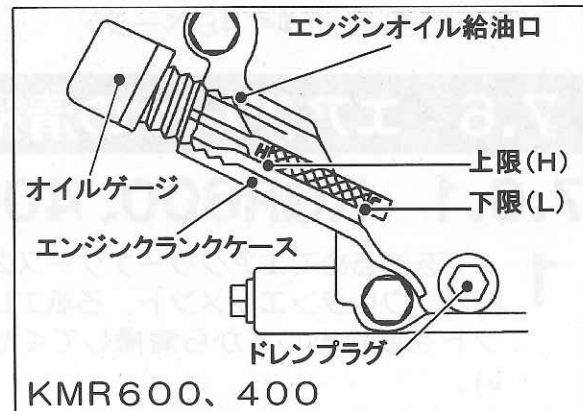
■ 交換

- 1 ドレンプラグを外してオイルを容器などに排出します。
- 2 排出し終わったらドレンプラグを確実に締め付け、給油口からエンジンオイルを入れてください。

エンジンオイル容量	KMR600	0.55L
	KMR400	0.5L
	KMR300	0.4L

補足

- 給油量は交換の際の目安です。交換後は必ず検油してください。(☞ 23ページ)
- 使用オイルは、推奨潤滑油一覧表をお読みください。(☞ 49ページ)



7. 点検整備

7.5.2 ミッションオイル

■ 点検

各部の給油と検油の項をお読みください。
(☞ 24ページ)

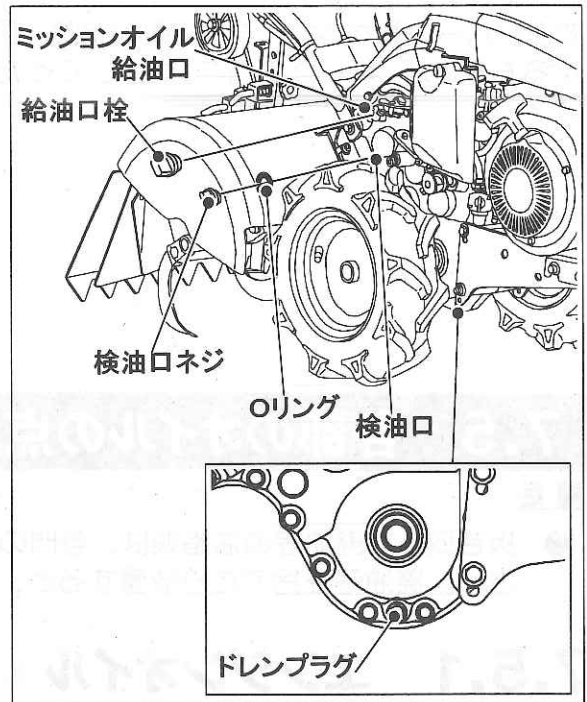
■ 交換

- 1 ドレンプラグを外してオイルを容器などに排出します。
- 2 排出し終わったらドレンプラグを確実に締め付け、給油口からミッションオイルを入れてください。

ミッションオイル容量	約3.0L
------------	-------

補足

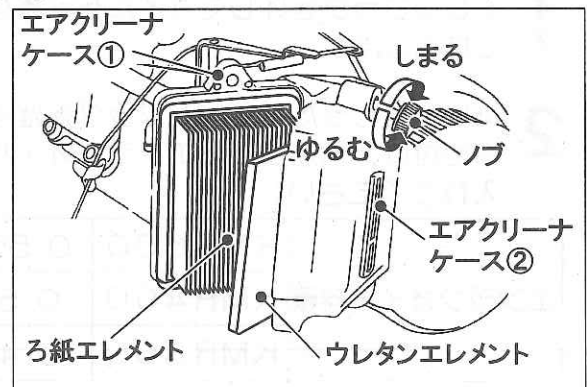
- 給油量は交換の際の目安です。交換後は必ず検油してください。(☞ 24ページ)
- 使用オイルは、推奨潤滑油一覧表をお読みください。(☞ 49ページ)



7.6 エアクリーナの清掃

7.6.1 KGR600、400(乾式 デュアルエレメント)

- 1 ノブをゆるめてエアクリーナケース②を開け、ウレタンエレメント、ろ紙エレメントを取り出してから清掃してください。
 - (1) ウレタンエレメントは、水でうすめた家庭用中性洗剤で洗い、よく乾燥させてください。
 - (2) ろ紙エレメントは、平らな面に置き、手で軽くたたきホコリを落としてください。汚れのひどい場合は新しいエレメントと交換してください。

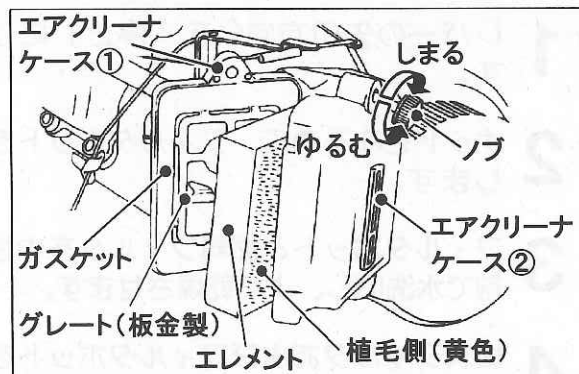


- 2 エアクリーナケースの汚れをよく拭き取ったら、ウレタンエレメントをエアクリーナケース②に、ろ紙エレメントをエアクリーナケース①に取り付けて、ケース下側の凹凸を合わせながら上側のノブをしっかりと締め付けてください。

7.6.2 KMR300(半湿式)

1 ノブをゆるめてエアクリーナケース②を開け、エレメント、ガスケットとグレート(板金製)を取り出してから清掃してください。

- (1) エレメントは、水でうすめた家庭用中性洗剤で洗い、よく乾燥させてください。
- (2) エレメントを新しいエンジンオイルに浸し、固くしぼって余分なオイルを振り落としてください。
- (3) ガスケットの周囲にオイルが付着していたら拭き取ってください。



2 エアクリーナケースの汚れをよく拭き取ったら、まずエアクリーナケース①にガスケットとグレート(板金製)を、次にエアクリーナケース②にエレメントを右図のように取り付けて、ケース下側の凹凸を合わせながら上側のノブをしっかりと締め付けてください。

補足

- エレメントは植毛側(黄色)を右図の向きに取り付けてください。

7.7 燃料の抜きかた

注意



燃料抜き取り時は、火気厳禁です。

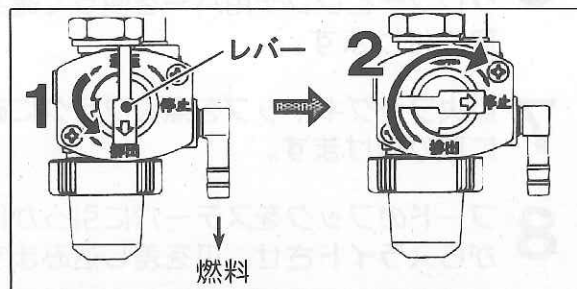
※ 守らないと、火災の原因となります。

7.7.1 燃料の抜きかた

- 1** レバーの矢印方向 へ を「排出」に向け、ガソリン専用容器に燃料を抜きます。
- 2** 燃料タンク内とキャブレタ内の燃料が抜けきったらレバーの矢印方向 へ を「停止」にします。

補足

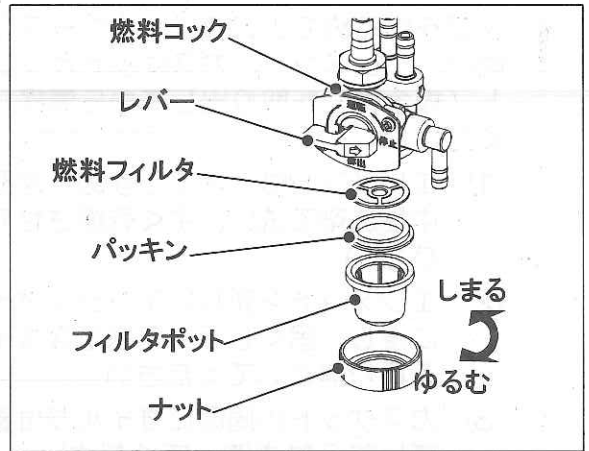
- 燃料タンク内に残っている燃料も全て出てきますので、大きめの容器で受けてください。



7. 点検整備

7.7.2 燃料フィルタの清掃

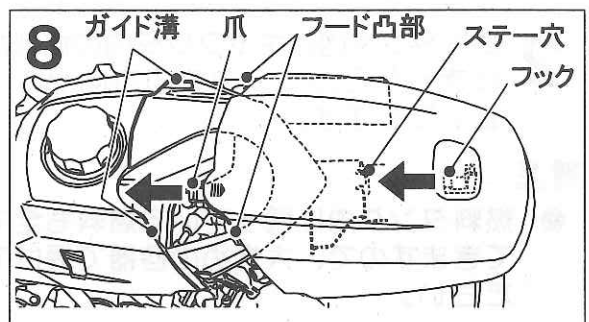
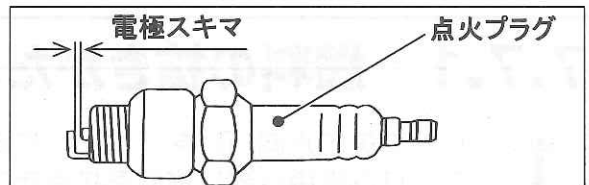
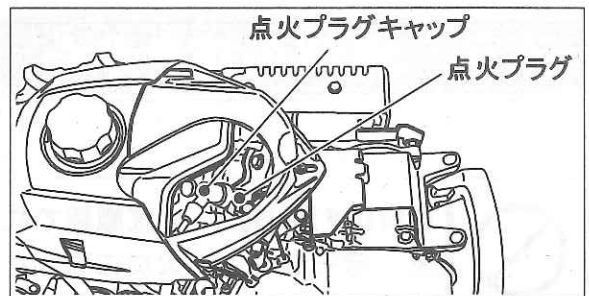
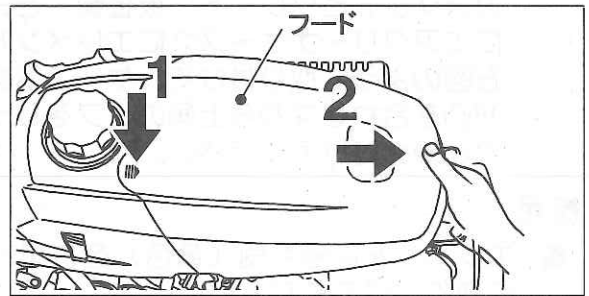
- 1 レバーの矢印方向を「停止」にします。
- 2 ナットをゆるめて、フィルタポットを外します。
- 3 フィルタポットと燃料フィルタを中性洗剤で水洗いし、よく乾燥させます。
- 4 燃料フィルタおよびフィルタポットを、元のとおりに取り付けます。



7.8 点火プラグの整備

点火プラグはフードを開けた中にあります。

- 1 フード先端に手を沿え、右図の III▶ マーク部分を押しします。
- 2 前方にスライドさせ、フードを開けます。
- 3 点火プラグキャップを点火プラグから外して、付属のプラグレンチとレンチ用バーを使って点火プラグを取り外します。
- 4 点火プラグを外し、乾いた布で拭くか、火であぶってよく乾燥させて汚れを落としてください。
- 5 点火プラグの電極スキマを0.6~0.7mmに調整します。
- 6 点火プラグを手で仮付けしてから、プラグレンチとレンチ用バーを使って確実に取り付けます。
- 7 点火プラグキャップを点火プラグに確実に取り付けます。
- 8 フードのフックをステー穴に引っかけながらスライドさせ、爪を差し込みます。



補足

- フード凸部がガイド溝に入っていることを確認してください。

7.9 タイヤの空気圧

警告



タイヤに傷があり、その傷がコード(糸)に達している場合は、使用しないでください。

※ タイヤ破裂のおそれがあります。



タイヤの空気圧は、規定圧を必ず守ってください。

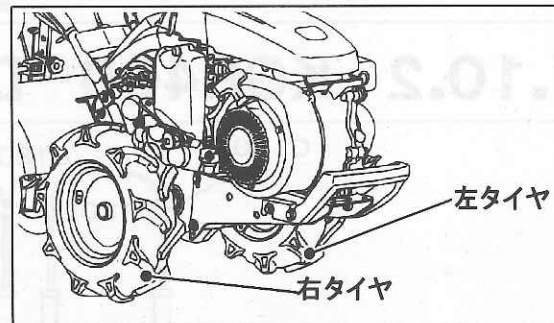
※ 空気の入れ過ぎは、タイヤの破裂のおそれがあり、死傷事故を引き起こす原因になります。

タイヤ・チューブ・リム等の交換・修理は、必ず「お買いあげ先」にご相談ください。

※ 法律で特別教育を受けた人が行うように定められています。

タイヤの空気圧は、タイヤサイズに合わせて規定圧にしてください。

タイヤの空気圧	規定圧
3.50-7	140kPa {1.4kgf/cm ² }
3.50-6	120kPa {1.2kgf/cm ² }



7.10 耕うん爪の取り付けかた

警告



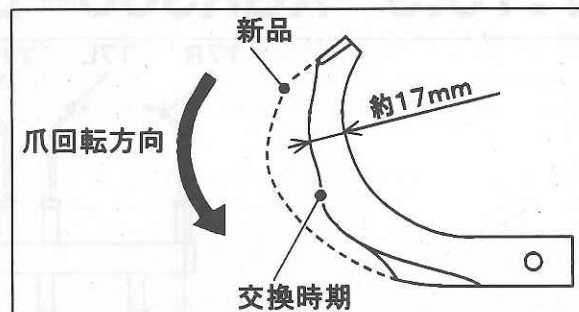
爪の点検や交換をするときは、必ずエンジンを停止してから行ってください。

※ 守らないと、機械が思わぬ動きをして傷害事故を引き起こすおそれがあります。

耕うん爪は爪の向きを間違えないように、図のように組んでください。

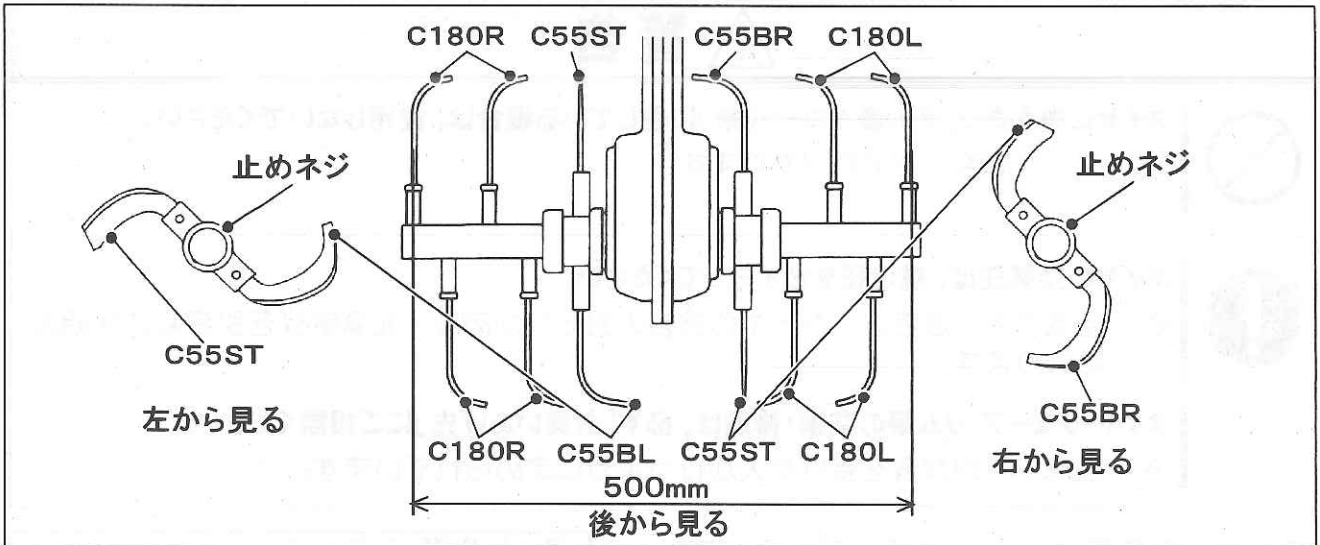
補足

- 爪の摩耗量が約半分を越えたら交換時期です。効率の良い作業をしていただく為に早めにお取り換えください。
- 爪の交換は純正の耕うん爪を使用してください。(P.51ページ)

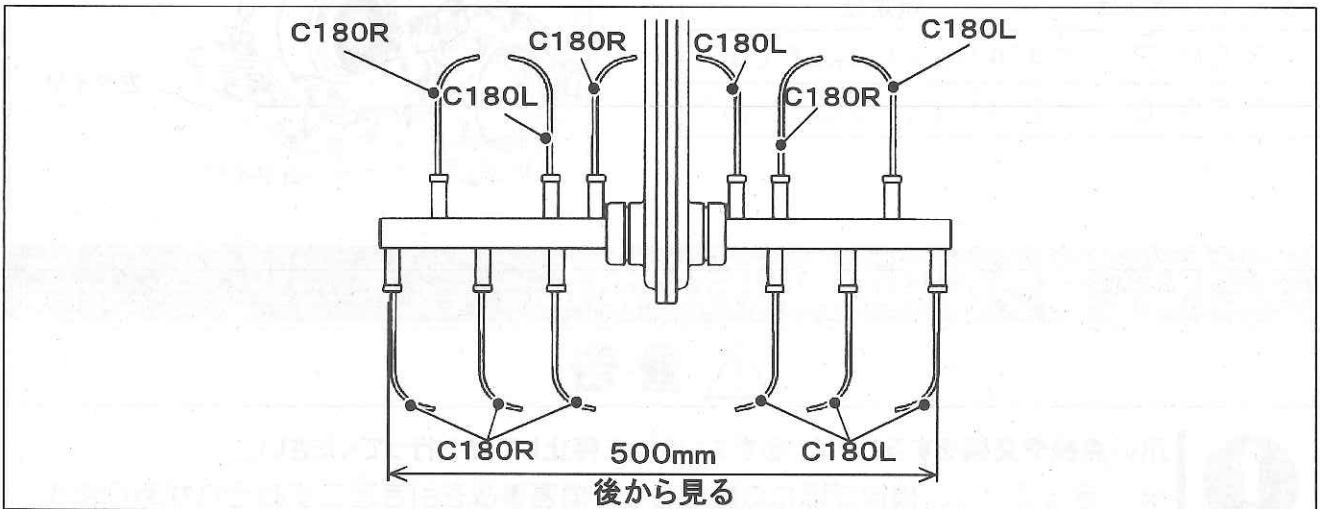


7. 点検整備

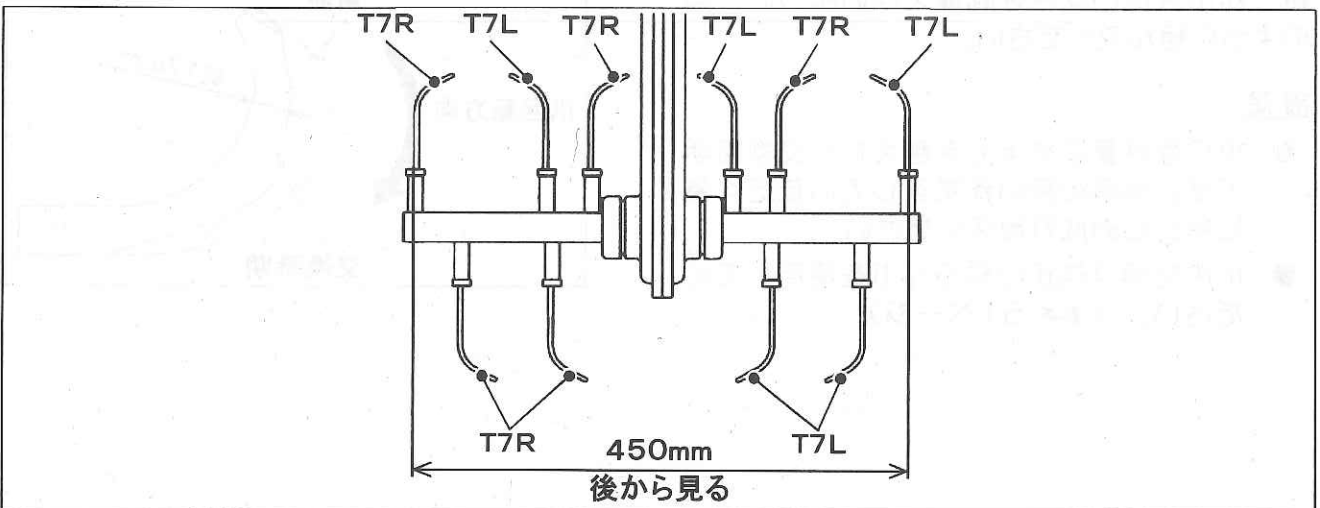
7.10.1 KGR400-HX



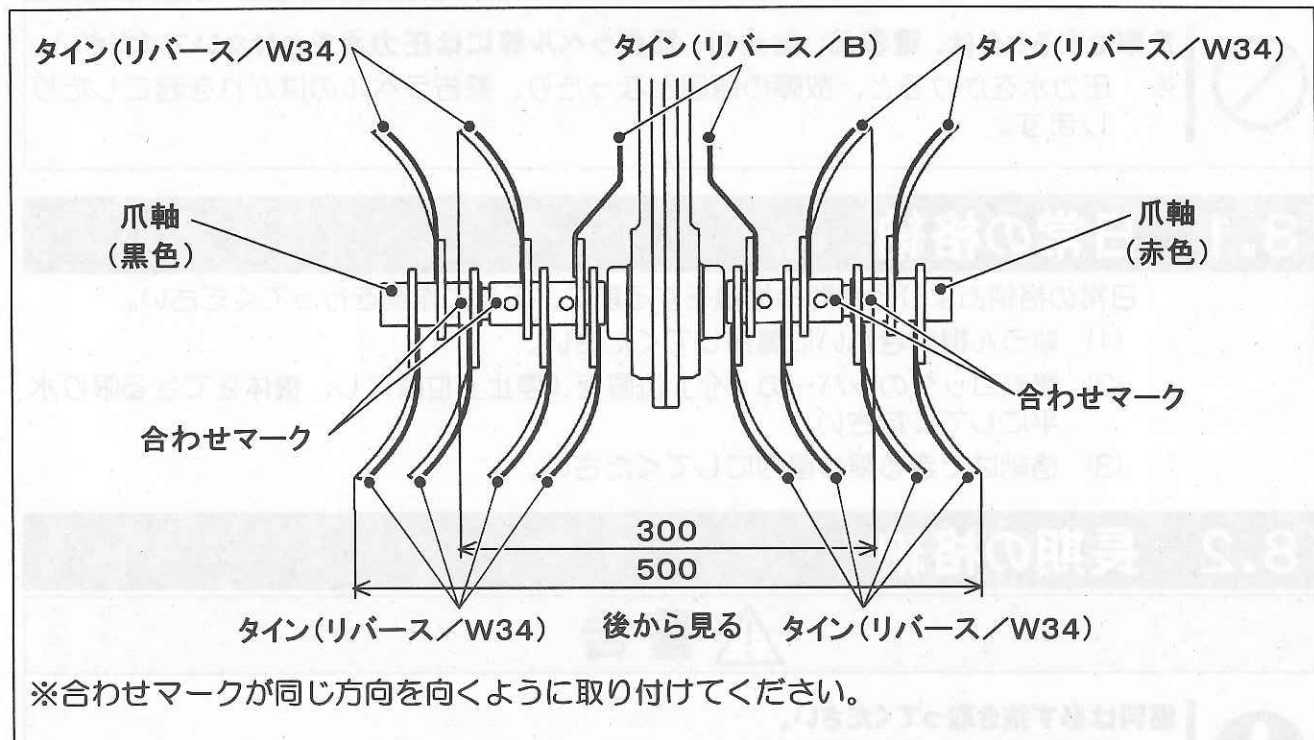
7.10.2 KGR400-D



7.10.3 KGR300-D



7.10.4 KGR600-KUH3



7.11 残耕処理板の交換(HX型を除く)

⚠ 警告



残耕処理板は消耗品です。運転前には必ず作業前点検を行ってください。

※ 磨耗したままの残耕処理板の使用を続けると、機体の前方への飛び出しの防止効果が低下し、衝突、転落等の思わぬ事故につながるおそれがあります。

残耕処理板は、必ず取り付けて作業してください。

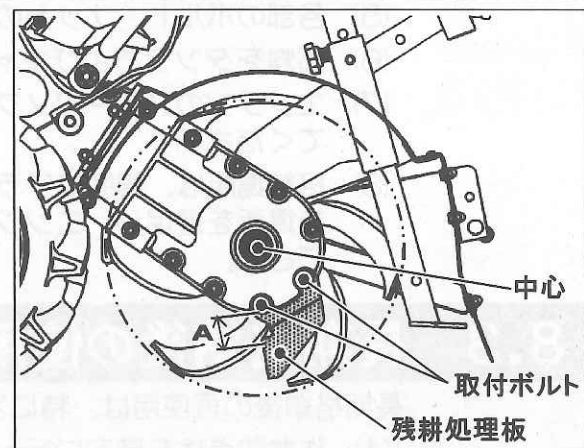
※ 守らないと、耕うん時に機体が前方へ飛び出すおそれがあります。

残耕処理板が、耕うん爪の回転径よりも、大きく中心方向に磨耗していたら交換時期です。
(目安：右図のAの長さ30mm以下)

- 1 取付ボルトを外して、残耕処理板を外します。
- 2 新しい残耕処理板を、同じ位置に同じ向きで取り付けてください。

補足

- 新しい残耕処理板の取り付け位置や向きを誤ると、機体の前方への飛び出し防止の効果を得られないので、よく確認してから取り付けてください。



8. 格納時の手入れ

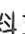
注意



洗車をするときは、電装品、給油口、警告ラベル等には圧力水をかけないでください。
※ 圧力水をかけると、故障の原因となったり、警告ラベルのはがれを起こしたりします。

8.1 日常の格納

日常の格納および短期間の格納をする前に、下記の作業を行ってください。

- (1) 耕うん機はきれいに清掃してください。
- (2) 燃料コックのレバーの「」位置を「停止」位置にし、機体をできる限り水平にしてください。
- (3) 格納はできる限り屋内にしてください。

8.2 長期の格納

警告



燃料は必ず抜き取ってください。

1か月以上使用しない場合は、燃料を完全に抜き取ってください。

※ 放置すると、燃料が変質するばかりでなく、引火など火災の原因となるおそれがあり、大変危険です。

耕うん機を長い間使用しない場合は、格納する前に、下記の作業を行ってください。

- (1) エアクリーナの吸気口から水が入らないよう注意しながら水洗いをして、きれいに清掃してください。
- (2) 不具合箇所は整備しておいてください。
- (3) 5分ほどエンジンをアイドリング回転で運転し、エンジン各部にオイルをゆきわたらせてください。
- (4) 各部の給油を必ず行ってください。(P.38ページ)
- (5) 各部のボルト、ナットのゆるみを点検し、ゆるんでいれば締めてください。
- (6) 燃料をタンクおよびキャブレタから抜いてください。(P.41ページ)
- (7) エンジンのスタータノブをゆっくり引いて、重さを感じる位置でノブを戻してください。
- (8) 格納場所は、周囲にワラなど燃えやすいものがなく、雨のかからない乾燥した場所を選定し、エンジンが完全に冷えてからシートをかけるようにしてください。

8.3 長期格納後の使用

長期格納後の再使用は、特に次の内容に注意してください。

- (1) 作業前点検を確実に行ってください。(P.22ページ)
- (2) エンジンの寿命、性能を保つため、エンジンの始動後は、アイドリング回転で5分ほど運転してください。

9. 不調時の処置

9.1 不調時の処置

現象	原因	処置	参照ページ
エンジンがかからない。	● 燃料がなくなっていますか。	ガソリンを補給してください。	24
	● 燃料が古くなっていますか。	新しいガソリンに交換してください。	41
	● エンジンの始動手順がまちがっていませんか。	正しい始動手順でエンジンをかけてください。	25
	● 燃料コックが「停止」になっていますか。	燃料コックを「運転」にしてください。	16
	● 燃料に水が入っていませんか。	燃料フィルタの底に水がたまっていれば、フィルタのポットを外して水を抜いてください。	42
	● 点火プラグが悪くなっていますか。	点火プラグを外し、乾いた布で拭くか、火であぶってよく乾燥させて汚れを落とし、点火プラグの電極スキマを0.6~0.7mmに調整してください。 それでもかからない場合は、新しい点火プラグと交換してください。	42 50
エンジンの力がない。	● エアクリーナにゴミがつまっていますか。	エレメントを取り外し、きれいに掃除するか、新しいエレメントと交換してください。	40
	● エンジンオイルが減っていますか。	エンジンオイルを補給してください。 エンジンオイルが古くなっている場合は、新しいエンジンオイルと交換してください。	23 39
	● ベルトが張りすぎではありませんか。	ベルトの張りを調節する必要があるので「お買いあげ先」で調節してください。	—
	● エンジンの回転は上がりますか。	アクセルケーブルの取り付け位置が動いていたら、「お買いあげ先」で調節してください。	—
	● エンジンの圧縮はありますか。	点火プラグ及びシリンダヘッドボルトを締め付けてください。 ピストンリングなどの磨耗も考えられますので、「お買いあげ先」で修理してください。	42 —

9. 不調時の処置

現象	原因	処置	参照ページ
エンジンが自然にとまる。	● 燃料がなくなっていますか。	ガソリンを補給してください。	24
	● 燃料が古くなっていますか。	新しいガソリンに交換してください。	41
	● エアクリーナにゴミがつかまっていませんか。	エレメントを取り外し、きれいに掃除するか、新しいエレメントと交換してください。	40
	● エンジンオイルが減っていませんか。	エンジンオイルを補給してください。 エンジンオイルが古くなっている場合は、新しいエンジンオイルと交換してください。	23 39
	● スタートノブを引いたときエンジンは回りますか。	回らなかったり重い場合には、「お買いあげ先」で修理してください。	—
	● 耕うん爪に草やワラが巻き付いたり、カバーに土がつかまっていませんか。	草やワラや土を取り除いてください。	—
振動が多い。	● エンジンが振れていませんか。	エンジンの取り付けを「お買いあげ先」で調節してください。	—
	● ハンドルが振れていませんか。	強く振れているときは、「お買いあげ先」で修理してください。	—
クラッチレバーを「入」にしても発進しない。	● ベルトが伸びてスリップしていませんか。	ベルトの張りを調節する必要があるので「お買いあげ先」で調節してください。	—
デフ切替レバーを「デフ固定/直進」位置にしても片輪がスリップする。	● ケーブルが伸びていませんか。	ケーブルの張りを調節する必要があるので「お買いあげ先」で調節してください。	—
デフ切替レバーを「デフ固定/直進」位置にしても耕うん爪が回らない。 (ロータリクラッチ連動時) (KGR600除く)	● ケーブルが伸びていませんか。	ケーブルの張りを調節する必要があるので「お買いあげ先」で調節してください。	—

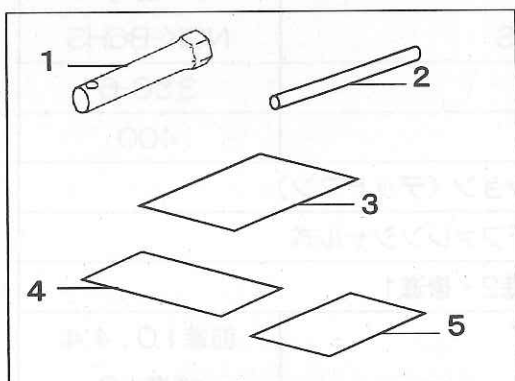
※不調時はむやみに分解しないで、はやめにお買いあげ先にご相談ください。

10. 付表

10.1 推奨潤滑油一覧表

区分	メーカー名	商品名・規格	納車時充填油
ガソリン エンジン オイル	・井関農機	スーパーマルチエンジンオイル 〔20L缶:品番 7019-009-300-00〕 〔4L缶:品番 7019-009-400-10〕	○
	・他有名メーカーのSF級以上	粘度10W-30またはSAE30(冬期は20)	
ギヤードイル	・井関農機	井セキ・マルチDX ギヤードイル(#80) 〔20L缶:品番 7019-004-300-00〕 〔4L缶:品番 7019-004-400-10〕	○
	・他有名メーカー	#80相当品	
一般グリース	・協同油脂	ユニルフ No.2	○
	・他有名メーカー	リチューム系一般グリース	
燃料	・有名メーカー品	自動車用無鉛ガソリン	

10.2 標準付属品



番号	品名	個数	適用区分
1	プラグレンチ (13X21)	1	
2	プラグレンチ用バー	1	
3	取扱説明書	1	
4	保証書	1	
5	組立要領	1	

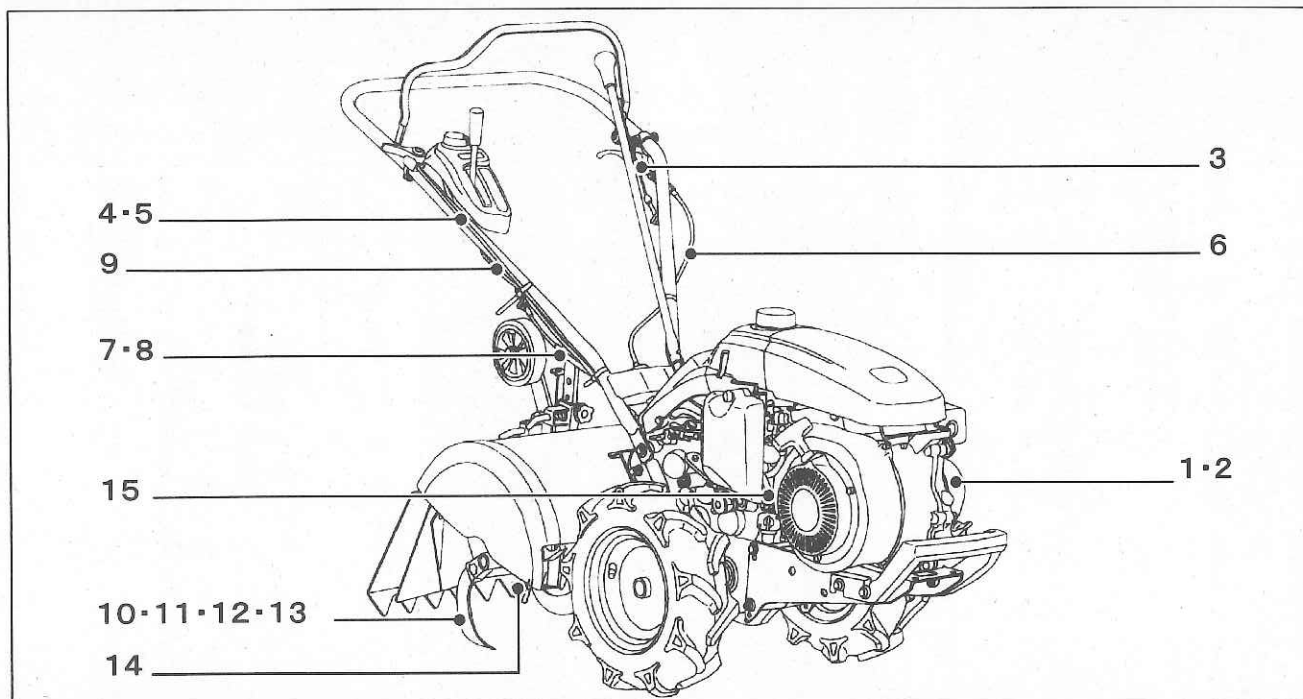
10. 付表

10.3 主要諸元表

名 称		KGR600	KGR400		KGR300
型 式 名		㊦セキ K044			㊦セキ K045
区 分		KUH3	HX	D	D
機 体 寸 法	全 長 (mm)	1320			1330
	全 幅 (mm)	580	560	600	550
	全 高 (mm)	1030			1010
装 備 重 量 (kg)		83	80	77	66
型 式 名		FJ180G	FJ130G		FJ100D
種 類		空冷4サイクル1気筒OHVガソリン			
工 シ ン	総 排 気 量 (L)	0.179	0.133		0.099
	出力/回転速度 (Kw{PS}/rpm)	定格3.4{4.6}/1800 (最大4.4{6.0})	定格2.2{3.0}/1800 (最大2.8{3.8})		定格1.6{2.1}/3600 (最大2.0{2.7})
使 用 燃 料		自動車用無鉛ガソリン			
燃料タンク容量 (L)		1.6			
始 動 方 式		リコイルスタータ式			
エアクリーナ		乾式 (デュアルエレメント)			半湿式
点 火 プ ラ グ		NGK-BPR5ES			NGK-B6HS
走 行 部	車 輪 [タイヤ]	3.50-7			3.50-6
	輪 距 (mm)	420			400
ク ラ ッ チ 形 式		ベルトテンション (デッドマン)			
操 向 方 式		ロック付デファレンシャル式			
走 行 変 速 段 数 (段)		前進2・後進1			
走 行 速 度 (km/h) 〔エンジン定格回転速度時〕		前進1.1, 4.7 後進1.1			前進1.0, 4.4 後進1.0
車軸の形状・寸法 (mm)		丸軸25・長さ98			
ハ ン ド ル 調 節		上下3段 (手元ワンタッチ)			
駆 動 方 式		センタドライブ			
ロ ー タ リ	変 速 段 数 (段)	正転1・逆転1	一軸正逆転1	正転1	
	耕 幅 (mm)	500			450
	耕うん軸回転速度 (rpm) 〔エンジン定格回転速度時〕	正転289 逆転289	240	240	255
安 全 鑑 定 番 号		申請中			

● この主要諸元は、改良のため予告なく変更する場合があります。

10.4 主な消耗部品一覧表



番号	品名	品番	個数	適用区分
1	ベルト(VA041)	1152-201-003-00	1	KGR300
2	ベルト(VB033)	1152-201-004-00	1	KGR600、400
3	ケーブル(クラッチ)	1152-401-001-00	1	
4	ケーブル(アクセル) ASSY	1112-402-220-00	1	KGR300
5	ケーブル(アクセル) ASSY	1120-402-220-00	1	KGR600、400
6	ケーブル(シフト/ハンドル)	1152-404-001-10	1	
7	ケーブル(ロック/デフ)	1152-406-001-00	1	KGR400、300
8	ケーブル(ロック/デフ/6)	1152-406-002-00	1	KGR600
9	ハーネス(スイッチ)	1152-621-001-00	1	
10	ナタバ(HX/4/ボルトツキSET)	1161-720-260-00	1	KGR400-HX (耕うん爪12本、取り付け用ボルト付)
11	タイン(リバース/UH/B)SET	1161-720-240-00	1	KGR600-KUH3 (耕うん爪14本、取り付け用ボルト付)
12	ナタバ(50D) SET	1137-719-230-00	1	KGR400-D (耕うん爪12本、取り付け用ボルト付)
13	ナタバ(B10/ボルトツキ)SET	1133-718-210-00	1	KGR300-D (耕うん爪10本、取り付け用ボルト付)
14	レジスタ	1152-216-003-00	1	KUH3、D (残耕処理板)
15	燃料ホース類	—	—	(2年ごとに交換)

純正部品を使いましょう

補修用部品は、安心してご使用いただける純正部品をお買い求めください。
市販類似品をお使いになりますと、機械の不調や、機械の寿命を短くする原因になります。

純正アタッチメントを使いましょう

純正アタッチメントは、一番よくマッチするように研究され、徹底した品質管理のもとで生産・出荷していますので、安心して使っていただけます。
市販類似品をお使いになりますと、作業能率の低下や機械の寿命を短くする原因になります。

**取扱い方法、手入れの仕方、故障修理などお困りのときは、
お買いあげ先へご相談ください。**

●ここにメモされておくと後々便利とおもいますので、ぜひ記入しておいてください。

購入先名	担当者名	電話 () -
御購入日 平成 年 月 日	型式	区分
車体番号 (本機番号)	機関番号	同時購入作業機

井関農機株式会社

ISEKI & CO., LTD.

営業本部 技術サービスセンター	〒300-2346	茨城県つくばみらい市青木560	☎ 0297-58-5131
部品事業部	〒799-2692	愛媛県松山市馬木町700	☎ 089-979-4114

販売会社

(株) 中セキ北海道	〒068-0014	北海道岩見沢市東町2条7丁目1004番地1	☎ 0126-22-3388
(株) 中セキ東北	〒989-2421	宮城県岩沼市下野郷字新南長沼1-2	☎ 0223-24-1111
(株) 中セキ関東	〒300-0331	茨城県稲敷郡阿見町大字阿見4818	☎ 029-887-6131
群馬中セキ販売(株)	〒379-2154	群馬県前橋市天川大島町116	☎ 027-263-3211
(株) 石川商会	〒289-2516	千葉県旭市口-1247	☎ 0479-63-3115
柳田中セキ販売(株)	〒243-0806	神奈川県厚木市下依知250-2	☎ 046-244-2723
(株) 中セキ信越	〒950-1237	新潟県新潟市南区北田中字堀留780-12	☎ 025-362-1161
(株) 中セキ北陸	〒920-0806	石川県金沢市神宮寺2丁目20-8	☎ 076-252-5246
(株) 中セキ東海	〒444-1221	愛知県安城市和泉町大北61	☎ 0566-92-7221
三重中セキ販売(株)	〒514-0821	三重県津市垂水字中境499番地	☎ 059-225-2811
(株) 中セキ関西	〒675-0103	兵庫県加古川市平岡町高畑348-1	☎ 079-424-5357
奈良中セキ販売(株)	〒635-0014	奈良県大和高田市三和町17-29	☎ 0745-22-8771
(株) 中セキ中国	〒739-0024	広島県東広島市西条町御園宇727-2	☎ 082-423-9881
(株) 中セキ四国	〒799-3101	愛媛県伊予市八倉120-1	☎ 089-983-5677
(株) 西岡商会	〒773-0016	徳島県小松島市中郷町前田105-1	☎ 0885-32-3339
(株) 中セキ九州	〒861-2212	熊本県上益城郡益城町平田深迫2550	☎ 096-286-0303



このラベルは、(社)日本陸用内燃機関協会の
小型汎用ガソリンエンジン排出ガス自主
規制に適合していることを示しています。

陸内協排ガス自主規制適合