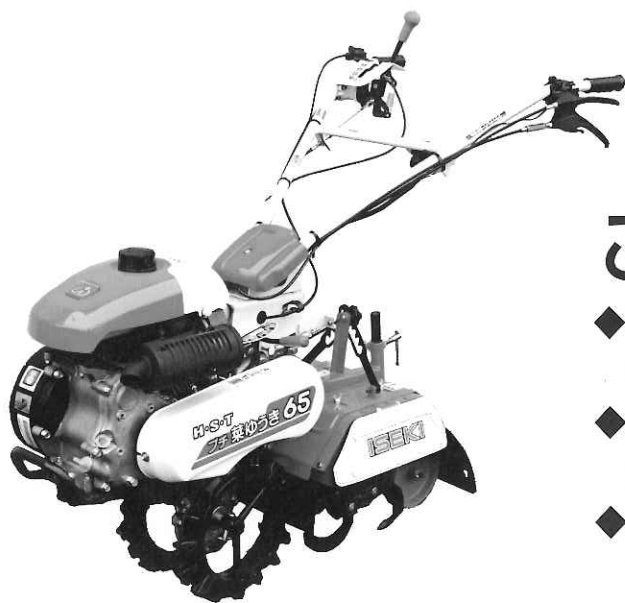


管 理 機

プチ菜ゆうき

取扱説明書

KNR 65
KNR 45



ご注意

- ◆この取扱説明書をよくお読みになり、記載内容を十分理解してください。
- ◆記載内容を十分理解してから、管理機の取扱いを開始してください。
- ◆この取扱説明書を読み終えた後も、必要な時にすぐ参照できるよう管理機の近くに保管してください。




井関農機株式会社

管理機重要ポイント

1. 管理機や作業機を点検・調整するときは、
必ずエンジンを止めてから行います。
2. 後進をするときは、
スピードを下げ、背後の障害物に注意します。
3. ほ場への出入りや、車への積み・降ろし、移動のときは、
必ずロータリの回転を止めます。
4. ほ場への出入りや、車への積み・降ろしは、
上りは前進、下りは後進で行います。
5. 作業や移動をするときは、
急発進・急旋回をしません。

この機械をお使いになるときは復唱してください。

安全に作業していただくため、ぜひ守っていただきたい重要安全ポイントは上記の通りですが、これ以外にも、本文の中で安全上ぜひ守っていただきたい事項を  を付して説明のつど取り上げています。よくお読みいただくとともに、必ず守っていただくようお願いいたします。

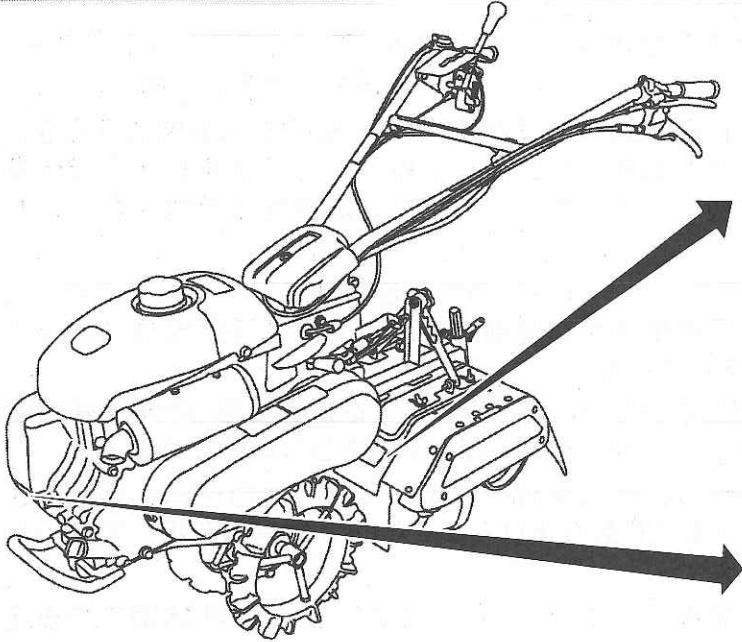
重要なお知らせ

- このたびは、**中セキ管理機**をお買いあげいただき、まことにありがとうございました。
- 【本商品の使用目的について】
本商品は、**農業機械**ですので、**農作業以外には使用しないでください。**
本商品は、**畑の耕うん・培土・溝掘り**などの**作業機**として**使用してください。**
改造や使用目的以外の作業はしないでください。
改造や使用目的以外の作業をした場合は、**保証の対象にはなりませんのでご注意ください。**
(詳細は保証書をご覧ください。)
- **井関農機株式会社**（以下**当社**と記す）は、この**取扱説明書記載の指示事項**を守らなかったり、**中セキ管理機**（以下**管理機**と記す）を**改造**したり、あるいは**運転・保守作業**にあたり、**通常必要とされる注意または用心**をしないで生じた**損害または傷害**に対しては一切責任を負いません。
- この**管理機**の取り扱い上の**危険**について、すべての状況を予測することはできません。したがって、この**取扱説明書の記載事項**や**管理機**に表示してある**注意事項**は、すべての危険を想定しているわけではありません。
よって、**管理機**の操作または、**日常点検**を行う場合は、この**取扱説明書の記載**および**管理機**本体に表示されている**事項**に限らず、**安全対策**に関しては**十分な配慮**が必要です。
- **管理機**の性能、故障および**耐久性**は、それ自身の設計の良否、**使用材料の適否**および**製作技術の巧拙**によることはいうまでもありませんが、他方、**日常の取扱、整備**いかんによることも、また看過できません。
- この**管理機**は、国内での使用を前提にしています。したがって、海外諸国での**安全規格等の適用・認定等**は実施していません。この**管理機**を国外へ持ち出した場合に当該国での使用に対し、**事故等による補償等の問題**が発生することがあっても、**当社は直接・間接を問わず一切の責任を免除させていただきます。**
- **傷害の発生**を避けるため、**本来の使用目的以外の管理機の使用**やこの**取扱説明書**に述べている**以外の運転・保守作業**はおやめください。
- 本**管理機**を譲渡又は貸与される場合は、相手の方に**取扱説明書の内容**を十分理解していただき、この**取扱説明書**を**耕うん機**に添付してお渡してください。**譲渡（または転売）**される場合は、必ず**譲渡先**を**当社**へご連絡ください。また、添付されているすべてのものを譲渡し、**譲渡（または転売）した側**は一切の複製物を保持しないでください。
- この**取扱説明書**の内容は**耕うん機**の改良のため、予告なしに変更する場合があります。
- 本**管理機**とこの**取扱説明書**のイラストとは異なることがあります。またイラストの一部は、**管理機内部の説明**を容易にするために省略していることがあります。あらかじめご了承ください。
- この**取扱説明書**は**著作権**を有します。この**取扱説明書**の全体もしくは部分的にも、**当社の事前の文書による同意なしに複製、コピー、翻訳**してはならず、また読み取りのできるいかなる**電子装置や機械**にも転写しないでください。
- この**取扱説明書**を紛失または**損傷**された場合は、速やかに「**お買いあげ先**」にご注文ください。
- さらに詳しい情報を必要としたり、質問があるとき、または内容につき不明な点がありましたら「**お買いあげ先**」へお問い合わせください。

型式と装備内容について

この取扱説明書では、同じシリーズの型式・区分の管理機について併記しています。
お買いあげいただいた管理機の型式名・区分を機体に貼付してある銘板で確認され、該当部分をお読みください。

■銘板の位置



販売型式名 KNR65-B3 の例


〔販売型式名と製造番号〕

ISEKI

農業機械の種類 農用トラクター(歩行型)
 型式名 牛セキ K042
 区分 B3
 販売型式名 KNR65-B3
 製造番号 100001

製造会社 井関農機株式会社
 ISEKI & CO., LTD. MADE IN JAPAN

〔エンジン型式と機関番号〕

型式名
 CODE FJ180G-AB13

 E/NO FJ180G A000001
 機関番号

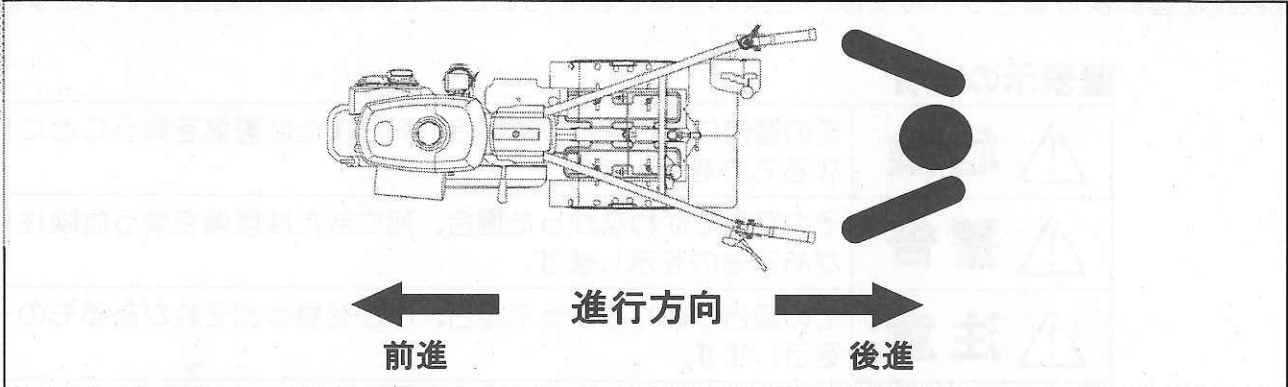
■区分記号と装備内容

区分記号	装備内容
B3	ロータリ変速 正転2段
BR3	ロータリ変速 正転2段逆転1段

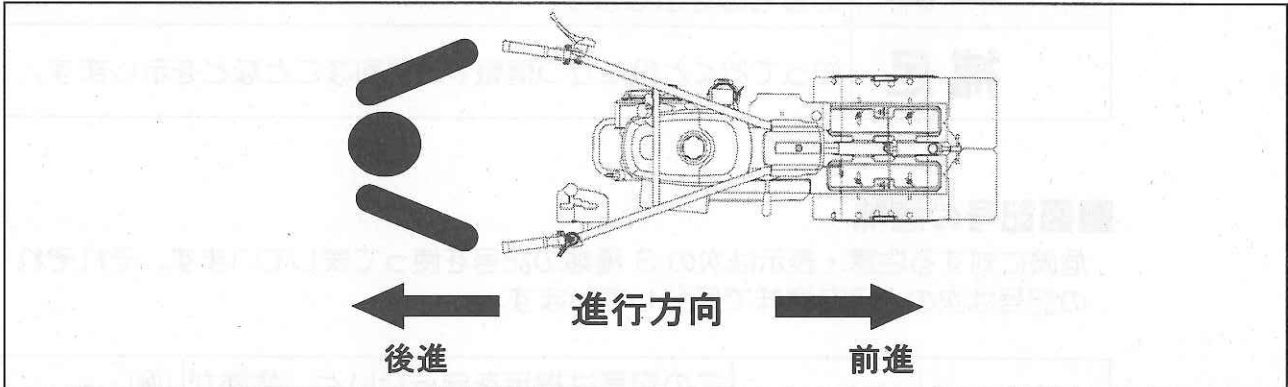
取扱説明書を読む前に

本書では、下図に示す状態をそれぞれ、ハンドル標準時、ハンドル回動時として説明します。進行方向は、作業者から見て前進、後進となります。

■ハンドル標準時

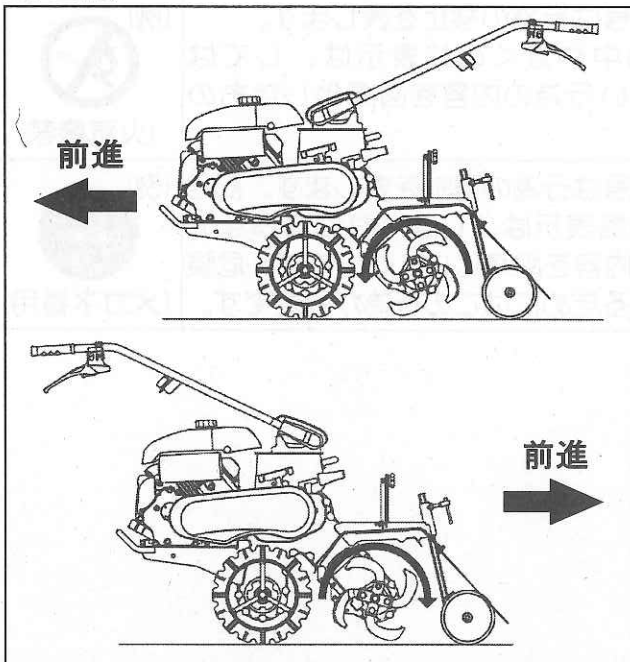


■ハンドル回動時

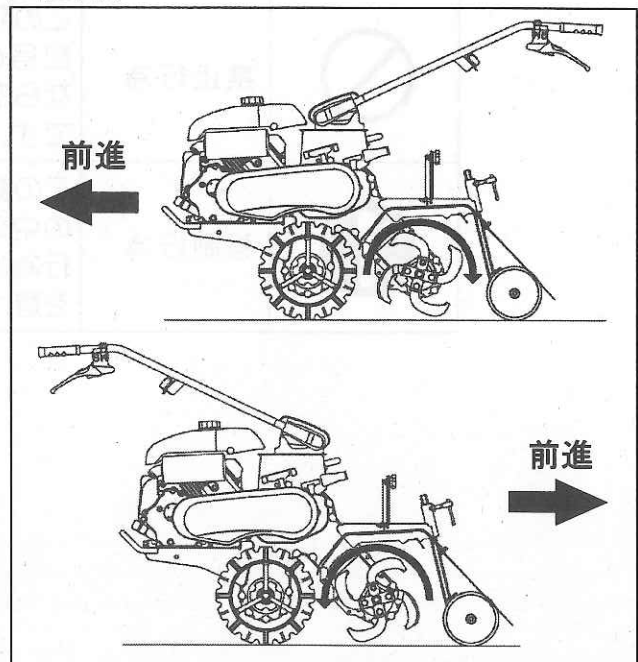


また、本書の爪の回転方向についての説明は、下図に示す状態をそれぞれ、「正転」、「逆転」として説明します。

■正転



■逆転






安全にかかわる表示について

本管理機を安全にお使いいただくために、この取扱説明書の指示に従って操作・保守を行ってください。







また、管理機で危険が想定される箇所またはその付近には警告ラベルを貼付しています。取扱説明書および警告ラベルでは、危険の程度を表す方法として次の表示で区分しています。

■表示の説明

 危険	その警告に従わなかった場合、死亡または重傷を負うことになるものを示します。
 警告	その警告に従わなかった場合、死亡または重傷を負う危険性があるものを示します。
 注意	その警告に従わなかった場合、けがを負うおそれがあるものを示します。
注意	その警告に従わなかった場合、装置の破損、故障のおそれがあるものを示します。
補足	知っておくと役に立つ情報や、便利なことなどを示します。

■図記号の意味

危険に対する注意・表示は次の3種類の記号を使って表しています。それぞれの記号は次のような意味で区分しています。

	注意の喚起	この記号は指示を守らないと、危険が発生するおそれがあることを表します。記号の中の絵表示は危険の内容を図案化したものです。	(例)  (爆発注意)
	禁止行為	この記号は行為の禁止を表します。記号の中や近くの絵表示は、してはならない行為の内容を図案化したものです。	(例)  (火気厳禁)
	強制行為	この記号は行為の強制を表します。記号の中の絵表示は、しなければならない行為の内容を図案化したものです。危険を避けるためにはこの行為が必要です。	(例)  (メガネ着用)

目次

重要なお知らせ	i
型式と装備内容について	ii
取扱説明書を読む前に	iii
安全にかかわる表示について	iv
目次	v

1. 安全のポイント

1.1 安全上のご注意	1
1.1.1 運転者の条件	1
1.1.2 作業をする前に	2
1.1.3 作業中は	3
1.1.4 トラックへの積み・降ろし	5
1.1.5 点検・整備	7
1.1.6 保管時は	9
1.2 警告ラベルについて	10
1.3 警告ラベル貼付箇所	10

2. 保証とサービスについて

2.1 商品の保証	13
2.2 サービスネット	13
2.3 銘板の位置	13
2.4 補修用部品の供給年限について	13

3. 各部の名称とはたらき

3.1 各部の名称	14
3.1.1 全体	14
3.1.2 レバー関係	14
3.1.3 ロータリ関係	15
3.1.4 メンテナンス関係	15

3.2 始動装置と取り扱い	16
3.2.1 エンジンスイッチ(緊急停止スイッチ)	16
3.2.2 燃料コック	16
3.2.3 チョークレバー	16
3.2.4 アクセルレバー	17
3.2.5 スタータノブ	17
3.3 運転装置と取り扱い	17
3.3.1 主クラッチレバー(ハンドル左側)	17
3.3.2 走行変速レバー(走行無段変速レバー)	18
3.3.3 ロータリ変速レバー	18
3.3.4 ロータリクラッチレバー(ハンドル右側)	20
3.3.5 尾輪	20
3.3.6 燃料ゲージ	20

4. 作業前点検

4.1 点検項目	21
4.1.1 エンジンを始動する前に	21
4.1.2 エンジンを始動して	22
4.2 各部の給油と検油	22
4.2.1 エンジンオイル	22
4.2.2 ミッションオイル	23
4.2.3 燃料給油	23
4.2.4 エアクリーナのオイル	24

5. 運転のしかた

5.1 エンジンの始動と停止	25
5.1.1 始動のしかた	25
5.1.2 停止のしかた	26
5.2 発進と運転のしかた	27
5.2.1 発進と変速のしかた	27
5.2.2 停止のしかた	28

6. 作業のしかた

- 6.1 作業に関する注意 29
- 6.2 作業に適した調節のしかた 30
 - 6.2.1 ハンドル調節のしかた 30
 - 6.2.2 車輪幅の調節のしかた 31
 - 6.2.3 尾輪の調節のしかた 32
 - 6.2.4 ゴムカバー 32
 - 6.2.5 ロータリカバーの
幅調節のしかた (KNR65) .. 32
 - 6.2.6 ロータリカバーの
角度調節のしかた .. 32
 - 6.2.7 残耕処理板 33
- 6.3 中耕作業のしかた 33
- 6.4 溝堀作業のしかた 34

7. 点検整備

- 7.1 毎日の手入れ 35
- 7.2 長期間使用しない場合の手入れ 35
- 7.3 定期点検・整備箇所一覧 36
- 7.4 各部の注油 37
 - 7.4.1 主クラッチケーブル(ハンドル左側) ... 37
 - 7.4.2 走行変速レバーケーブル
(ハンドル右側) ... 37
 - 7.4.3 ロータリクラッチケーブル
(ハンドル右側) ... 37
 - 7.4.4 ハンドル上下レバーケーブル
(ハンドル左側) ... 37
 - 7.4.5 テンションアーム支点 38
- 7.5 各部オイルの点検・交換 38
 - 7.5.1 エンジンオイル 38
 - 7.5.2 ミッションオイル 39
- 7.6 エアクリーナの清掃 39
- 7.7 燃料の抜きかた 40
 - 7.7.1 燃料の抜きかた 40
 - 7.7.2 燃料フィルタの清掃 40
- 7.8 点火プラグの整備 40
- 7.9 残耕処理板の交換 41
- 7.10 爪の取り付けかた 42

8. 格納時の手入れ

- 8.1 日常の格納 43
- 8.2 長期の格納 43
- 8.3 長期格納後の使用 43

9. 不調時の処置

- 9.1 不調時の処置 44

10. 付表

- 10.1 推奨潤滑油一覧 46
- 10.2 標準付属品 46
- 10.3 注文部品一覧表 46
- 10.4 主要諸元表 47
- 10.5 主な消耗部品一覧表 48

1. 安全のポイント

本管理機を安全に正しくご使用になるために必要な情報が記載されています。

1.1 安全上のご注意

本製品を安全にお使いいただくために、ここで説明する注意事項をよく読んで理解し、安全に活用してください。記号の説明については「安全にかかわる表示について」の説明を参照してください。

1.1.1 運転者の条件

警告



こんなときは、運転をしないでください。

- 過労、病気、薬物の影響、その他の理由により、作業に集中できないとき
 - 18才未満の人
 - 妊娠しているとき
 - 酒を飲んだとき
 - 本書及びラベルの内容が理解できない人
 - 視力不足等で表示内容が読めない人
- ※ 誤操作しやすく思わぬ事故の原因になります。



作業に適した服装を着用してください。

はち巻き・首巻き・腰タオルは厳禁です。ヘルメット・滑り止めのついた靴を着用し、保護メガネ、手袋等作業に適した防護具をつけ、だぶつきのない服装をしてください。

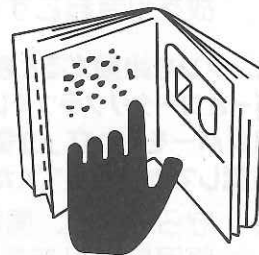
※ 機械に巻き込まれたり、滑って転倒し、傷害事故を引き起こすおそれがあります。



機械を貸すときは正しい使い方を指導してください。

取り扱いの方法をよく説明し、使用前に「取扱説明書」を必ず読むように指導してください。

※ 借りた人が、機械の運転に不慣れなため、思わぬ事故を引き起こすことがあります。



1. 安全のポイント

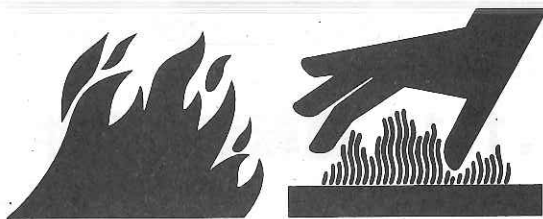
1.1.2 作業をする前に

⚠ 危険



燃料補給は、エンジンを停止し、エンジンが冷えてから行ってください。
また、くわえタバコや裸火照明は絶対にしないでください。

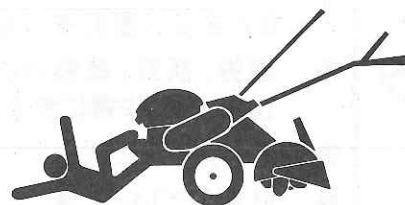
※ 守らないと、燃料に引火し、ヤケドや火災の原因になることがあります。



作業をする前に、この取扱説明書を参考にして必要な点検は必ず行ってください。

特にクラッチ関係は、忘れないでください。点検を怠ると、性能が出せないばかりか、故障したり、停止したいときにクラッチが切れなくなることがあります。

※ 守らないと、死亡事故や傷害、機械の破損の原因になります。



⚠ 警告



エンジンを始動する前に安全カバー類が外されたままになっていないか確認してください。

※ 守らないと、機械に巻き込まれたりして、重大な傷害事故を起こします。

燃料ホースの破損や、燃料もれがないか、作業前に必ず点検してください。

※ 守らないと、火災の原因になることがあります。

無理、無駄のないゆとりある作業計画をたててください。

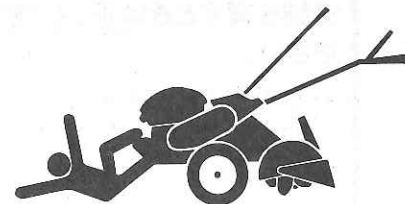
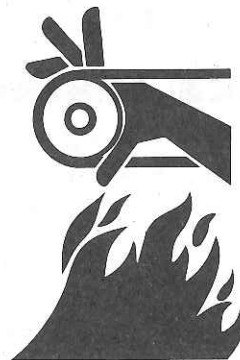
※ 守らないと、あせりなどから傷害事故を引き起こすことがあります。

エンジンを始動するときは、必ず主クラッチレバーとロータリクラッチレバーを「切」、走行変速レバーを「中立」位置にし、周囲の安全を確認してから行ってください。

※ 守らないと、傷害事故を引き起こす原因になります。

誤って燃料を飲んだり、目に入った場合は、速やかに専門医に相談してください。

※ 守らないと、身体を害するおそれがあります。



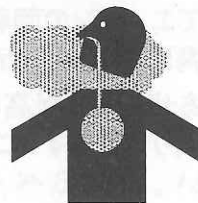
⚠ 注意



屋内でエンジンを始動する場合は、十分に換気をしてください。

閉め切った屋内などではエンジンを始動しないでください。

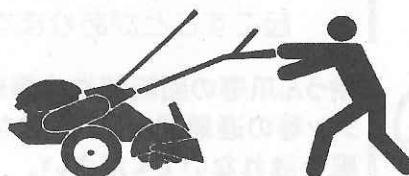
※ 守らないと、排気ガスによる中毒を起こし、死亡事故にいたるおそれがあります。



発進するときは、周囲の安全を確認して、ゆっくり発進してください。

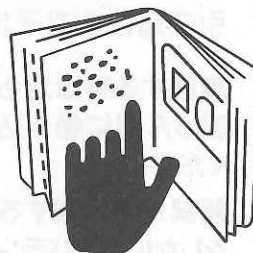
特に子供に注意してください。

※ 守らないと、重大な傷害事故を引き起こすおそれがあります。



機械を貸すときは、取り扱いの方法をよく説明し、使用前に「取扱説明書」を必ず読むように指導してください。

※ 守らないと、借りた人が機械の運転に不慣れなため、思わぬ事故を引き起こすことがあります。



エンジンを始動する前にスタータノブが軽く引けることを確認してください。

※ 守らないと、肩等を痛めるおそれがあります。

1.1.3 作業中は

気象条件などに注意して、作業実施の判断、作業方法や装備の選択に十分配慮してください。

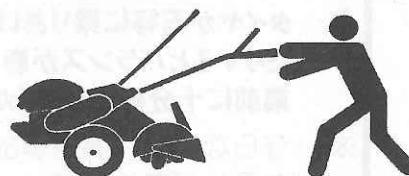
⚠ 警告



土が硬い所では、耕深調節を浅くして、ロータリをゆっくり下げてください。

回転する爪の勢いで、急に前に飛び出すおそれがあります。

※ 守らないと、重大な傷害事故を引き起こす原因になります。

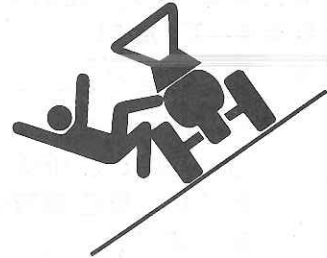


1. 安全のポイント

警告



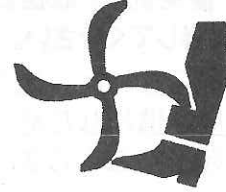
- あぜを横断するときは、いったん停止してエンジンの回転を低くして、あぜと直角にゆっくり走行してください。
- あぜの高さが高いところでのほ場の出入りでは必ずアユミ板を使用してください。(P.6 ページ)
- ※ 守らないと、衝撃で機械を破損させたり、スリップや転倒し傷害事故を起こすことがあります。



- 耕うん爪等の回転部や作業部、マフラ・エンジン等の過熱部など、危険な箇所には体や服を触れないでください。
- ※ 守らないと、ヤケドや傷害事故を引き起こすおそれがあります。



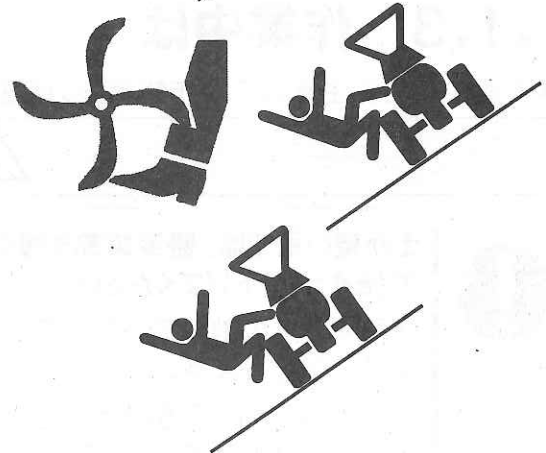
- 旋回する時は足もとに特に注意して、耕うん部に巻き込まれないようにしてください。
- 傾斜地で作業する場合、転倒やスリップをしないようバランスに十分注意してください。



- 本管理機は前照灯を備えていませんので、夜間の作業は絶対に行わないでください。
- ※ 守らないと、重大な傷害事故を引き起こす原因になります。



- 後進をするときは、後方や足もとに十分注意し、エンジンの回転を低してください。
後進時は機体の姿勢やバランスが急に変わります。
- タイヤが石等に乗上げたり、溝に落ちたりするとバランスが崩れ危険です。作業前に十分確認してください。
- ※ 守らないと、傷害事故を引き起こすおそれがあります。



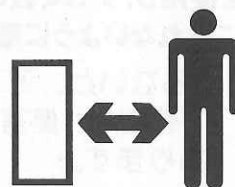
⚠ 注意



作業中は周りの人(特に子供)に注意してください。

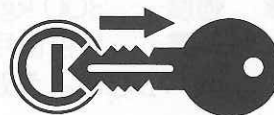
作業を始めるときは、周囲の安全を確認し、特に補助者とともに作業するときは、声をかけて合図してから行ってください。作業中は、作業員以外の人を機械に近づけないでください。

※ 守らないと、傷害事故を引き起こすおそれがあります。



機械を離れるときは、「平らな場所」を選び、エンジンを止めておいてください。

※ 守らないと、傷害事故を引き起こすおそれがあります。



始動時や運転中に点火プラグやプラグキャップおよび高圧コードに触れないでください。

※ 守らないと、感電のおそれがあります。



1.1.4 トラックへの積み・降ろし

⚠ 警告



- 積み・降ろしは、平地で安定した場所を選んでください。
- 積み込むトラックや自動車は、エンジンを止め、変速を「P」「R」または「1速」にし、駐車ブレーキをかけてから行ってください。

※ 守らないと、積み・降ろし時、トラック等が動いて転落事故を引き起こすおそれがあります。



積み込みのときは「前進」、積み降ろしのときは「後進」でエンジン回転を下げてゆっくり行ってください。

また、ハンドル回動時は残耕処理板がアユミ板から常に10cmくらい離れるよう姿勢に注意して行ってください。

※ 守らないと、転倒事故を引き起こすおそれがあります。

1. 安全のポイント

警告

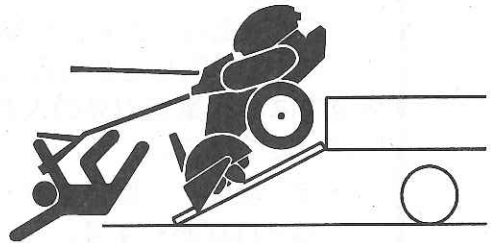


基準に合った強度のある、すべらないアユミ板を使用し、アユミ板のフックをトラックの荷台に外れないように確実にかけてください。

※ 守らないと、アユミ板が外れたりして転倒し、傷害事故を起こすことがあります。

〈アユミ板の基準〉

- 長さ……車の荷台高さの4倍以上。
- 幅……約 30 cm 以上。
- 強度……300 kg 以上。(片側1枚)
- 数量……2枚使用。
- すべらないよう処理してあること。



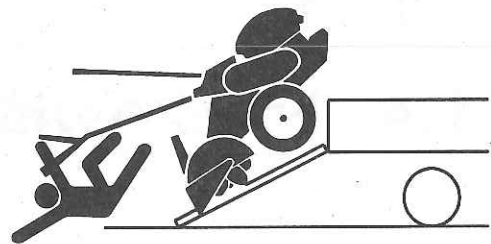
積み・降ろしをするときは、ロータリクラッチレバーを「切」にしてください。

※ 守らないと、機械に巻き込まれたりして、傷害事故を起こすおそれがあります。



積み・降ろし中にアユミ板の上で主クラッチレバーや、ハンドル上下レバー、ロータリクラッチレバーの操作は絶対しないでください。

※ 守らないと、転倒事故を引き起こすおそれがあります。



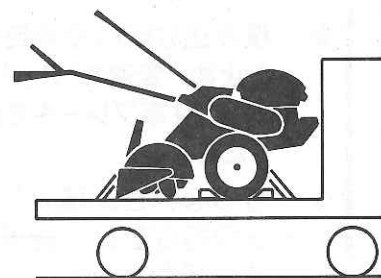
● トラック等に積んで運搬するときは、タイヤが動かないように車止めをし、ロープ等で荷台に固定してください。



● 運搬中は急発進・急旋回・急ハンドルをしないでください。

燃料コックは「停止」にしておいてください。

※ 守らないと、衝撃で機械を破損させたり、転落事故を起こすことがあります。



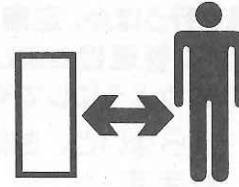
⚠ 注意



誘導者を付けて、周囲の状況を十分確認して行ってください。

機械の直前や直後、真横には誘導者を絶対に立たせないでください。

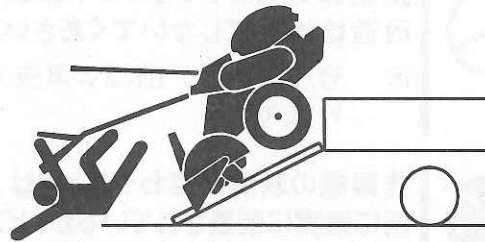
※ 守らないと、傷害事故を引き起こす原因になります。



アユミ板から荷台に移るとき、急に機体の角度が変わりますので、十分注意してください。

積み・降ろしは機体を水平にして行ってください。

※ 守らないと、転倒事故を引き起こすおそれがあります。



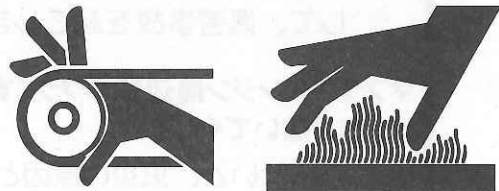
1.1.5 点検・整備

⚠ 危険



点検・整備は必ずエンジンを止め、マフラ等の過熱部分が完全に冷えてから行ってください。

※ 守らないと、ヤケドや傷害事故を引き起こすおそれがあります。



作業中に機械から抜き取った、引火の恐れのある燃料等は、火気厳禁とした所定の格納庫か、危険のない場所に置いてください。

※ 守らないと、火災を引き起こすおそれがあります。



1. 安全のポイント

警告



管理機のご使用の前後に、日常の点検・整備を行うほか、定期的に点検整備を行って、常に管理機および作業機を安全な状態に保つようにしてください。

※ 守らないと、故障や事故の原因になります。



指定以外のアタッチメントの取り付けや、改造は絶対にしないでください。

※ 守らないと、故障や事故の原因になります。



作業機の装着が終わったときは、指定の場所に確実に装着されているか、ピンに抜け止めピンがしてあるかどうか確認してください。

※ 守らないと、作業機が外れたりして重大な傷害事故の原因となります。

点検・整備で取り外した安全カバー類は、必ず元のとおりに取り付けてください。

※ 守らないと、機械に巻き込まれたりして、傷害事故を起こします。

マフラやエンジン周辺部のワラくず、ゴミなどは、取り除いてください。

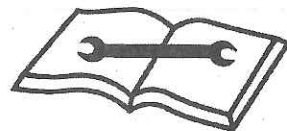
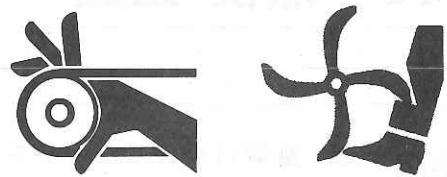
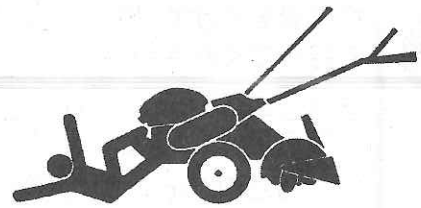
※ 守らないと、火災の原因となります。

点検・整備するときは、地面が平坦で硬く、明るく広い場所で行ってください。

※ 守らないと、思わぬ事故を引き起こすことがあります。

点検・整備は適正な工具を正しく使用して行ってください。

※ 守らないと、整備中の傷害事故や、整備不良による思わぬ事故を引き起こすことがあります。



⚠ 注意



点検・整備するときは、常に機体のバランスに気をつけてください。

- ※ 守らないと、機械を破損させたり、思わぬ事故を引き起こすおそれがあります。

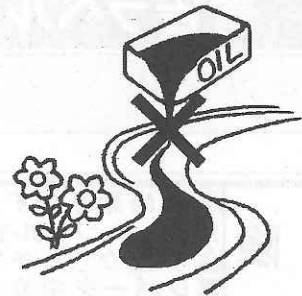


点検・整備するときは、可動するロータリカバーは固定してください。

- ※ 守らないと、怪我をするおそれがあります。

● 機械から廃液を抜くときは、容器で受けてください。

● 廃油、燃料、ゴム類その他の有害物を廃棄、焼却するときは、「お買い上げ先」または産業廃棄物処理業者等に相談して、所定の規則に従って処理してください。



● 地面へのたれ流しや河川、湖畔、海洋への投棄はしないでください。

- ※ 廃棄物をみだりに、廃却、焼却すると環境汚染につながり、法令により処罰されることがあります。

1.1.6 保管時は

⚠ 警告



燃料ホースの破損や、燃料もれがないか、保管前に必ず点検してください。

- ※ 守らないと、火災の原因になることがあります。

保管時は機体を水平にしてください。

- ※ 守らないと、燃料が漏れ、火災の原因になることがあります。

シートカバーなどを機械にかけるときは、過熱部分が完全に冷えてから行ってください。また、マフラーやエンジン周辺部のワラకుズ、ゴミ等は、取り除いてください。

- ※ 守らないと、火災の原因になることがあります。



1. 安全のポイント

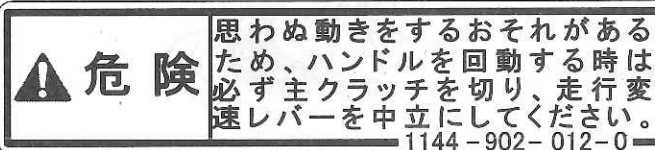
1.2 警告ラベルについて

- (1) この管理機には、安全に作業していただくため、警告ラベルが貼付してあります。必ずよく読んで、これらの注意に従ってください。
- (2) 警告ラベルが破損したり、なくなったり読めなくなった場合は、新しいラベルを注文し貼り替えてください。
- (3) 汚れた場合は、きれいに拭き取り、いつでも読めるようにしてください。
- (4) 警告ラベルが貼付してある部品を交換する場合は、同時に安全表示ラベルも「お買いあげ先」へ注文してください。
- (5) 高圧洗浄機で洗車すると、圧力水によりラベルがはがれるおそれがあります。圧力水を直接ラベルにかけないでください。

1.3 警告ラベル貼付箇所



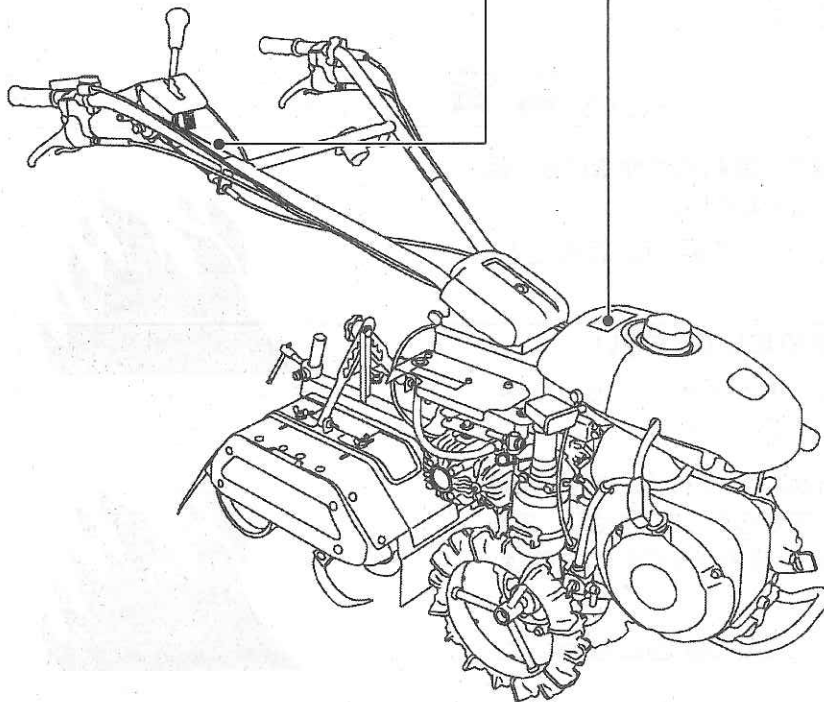
危険



1144-902-012-0
ラベル (キケン/カイドウ)



2161-901-038-0
ラベル (キケン/カキゲンキン)



警告

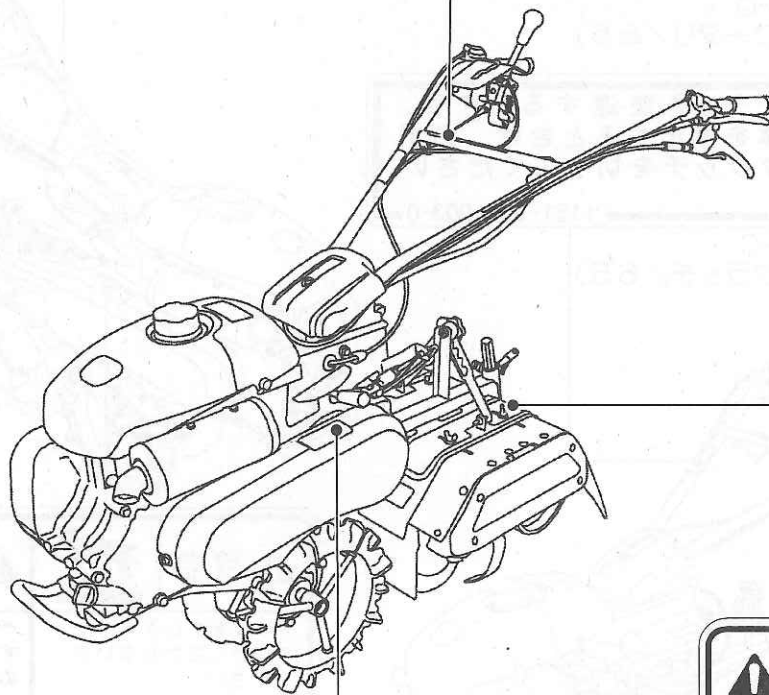
警告

後進時は、後方に注意し、エンジンを低回転にして、徐々にクラッチレバーを握り、ゆっくりと発進してください。

1118-901-024-0

1118-901-024-0

ラベル (ケイコク/バック)



警告



やけどをするので、マフラにさわらないでください。

注意



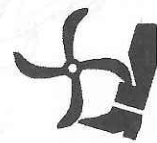
ベルトに接触しケガをするおそれがありますので、運転中はカバーを開けないでください。

1152-901-022-0

1152-901-022-0

ラベル (コーション/マフラ/ベルト)

警告



ロータリが回転している時はロータリに巻き込まれる恐れがあります。足を近づけないでください。

1120-902-004-0

1120-902-004-0

ラベル (ケイコク/ロータリ)

1. 安全のポイント

⚠ 注意



注意

・変速レバーを中立にし、主クラッチレバーを「切」にしてからエンジンを始動してください。

1116-901-015-0

1116-901-015-0
ラベル (チュウイ/シドウ)



注意

ハンドルの向きが標準のばあい、後進中ロータリクラッチは入りません。また、ロータリクラッチを切らないと後進できません。

1151-902-004-0

1151-902-004-0
ラベル (チュウイ/ロータリ/65)

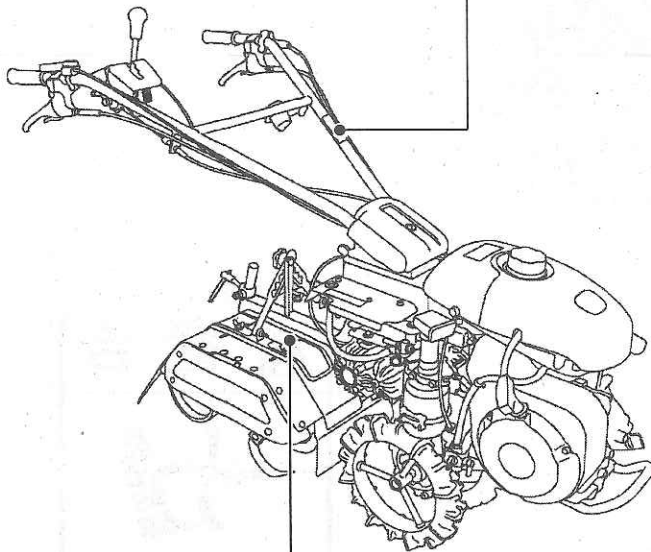
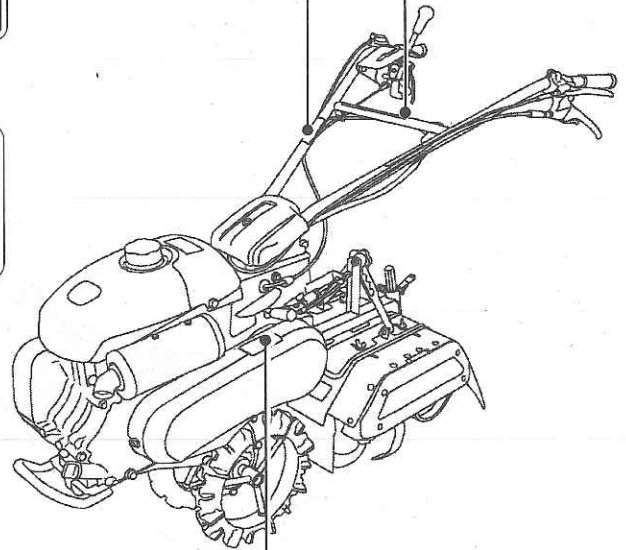


注意

ロータリを変速するときや、機体を停止するとき、必ず主クラッチを切ってください。

1151-902-003-0

1151-902-003-0
ラベル (チュウイ/クラッチ/65)



警告



やけどをするので、マフラにさわらないでください。



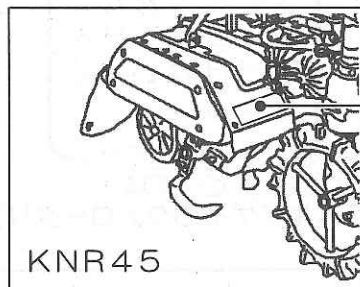
注意



ベルトに接触しケガをするおそれがありますので、運転中はカバーを開けないでください。

1152-901-022-0

1152-901-022-0
ラベル (コーション/マフラ/ベルト)



KNR45

⚠ 注意



死傷事故防止のため運転操作をする前に、必ず取扱説明書をよくお読みください。

1. 点検、整備、給油をする時は、必ずエンジンをとめてください。
2. 排気ガス中毒防止のため、十分換気に注意してください。
3. 傾斜地や悪条件の土地での作業は、安全に十分注意してください。

1120-902-005-0

1120-902-005-0
ラベル (チュウイ/ソウサ)

2. 保証とサービスについて

2.1 商品の保証

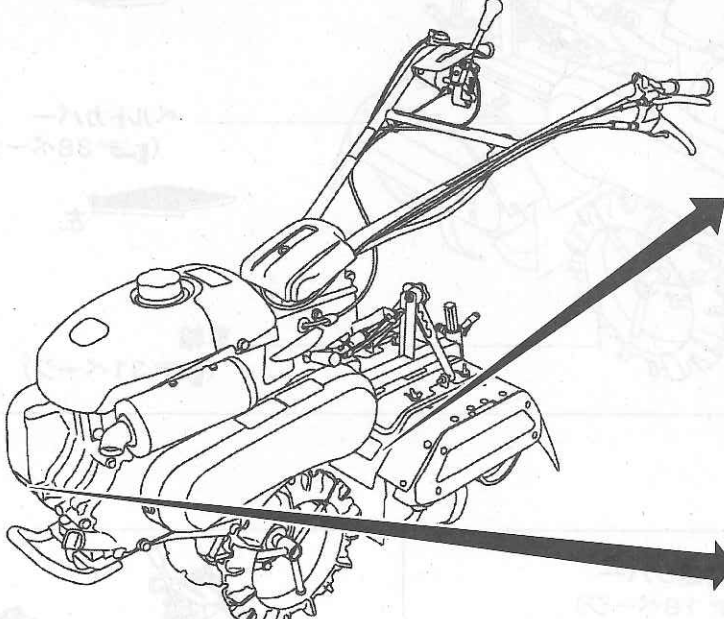
この商品には、『**キセキ保証書**』が添付されています。詳しくは保証書をご覧ください。

2.2 サービスネット

ご使用中の故障やご不審な点、およびサービスに関するご用命は、お買いあげ先へお気軽にご相談ください。その際

- (1) 販売型式名と製造番号
 - (2) エンジン型式とエンジン機関番号
- を併せてご連絡ください。

2.3 銘板の位置



販売型式名 KNR65-B3 の例

〔販売型式名と製造番号〕

ISEKI	
農業機械の種類	農用トラクター(歩行型)
型式名	キセキ K042
区分	B3
販売型式名	KNR65-B3
製造番号	100001

製造会社 **井関農機株式会社**
ISEKI & CO., LTD. MADE IN JAPAN

〔エンジン型式と機関番号〕

型式名	CODE FJ180G-AB13
機関番号	E/NO FJ180G A00001

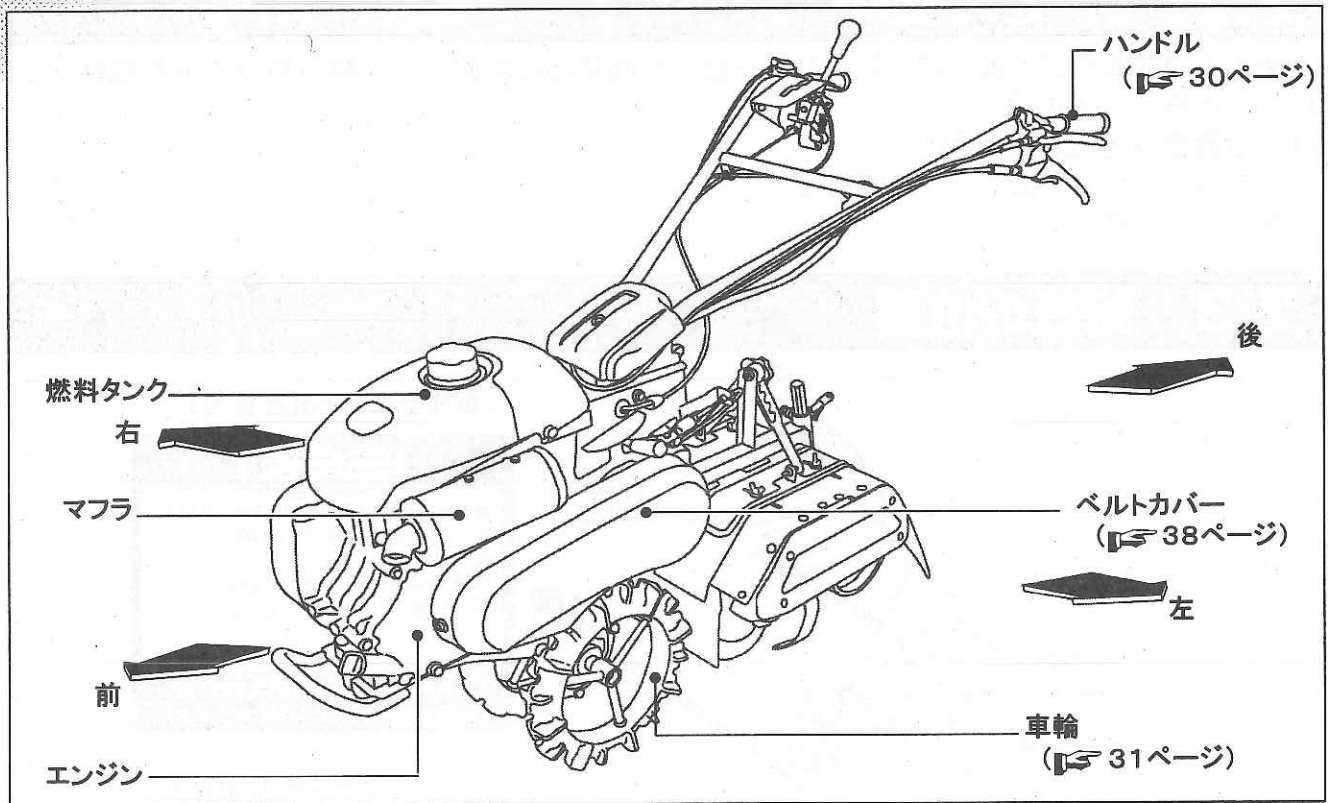
2.4 補修用部品の供給年限について

- この製品の補修用部品の供給年限(期間)は、製造打ち切り後9年といたします。ただし、供給年限内であっても、特殊部品につきましては、納期などについてご相談させていただく場合もあります。
- 補修用部品の供給は、原則的には上記の供給年限で終了いたしますが、供給年限経過後であっても、部品供給のご要請があった場合には納期および価格についてご相談させていただきます。

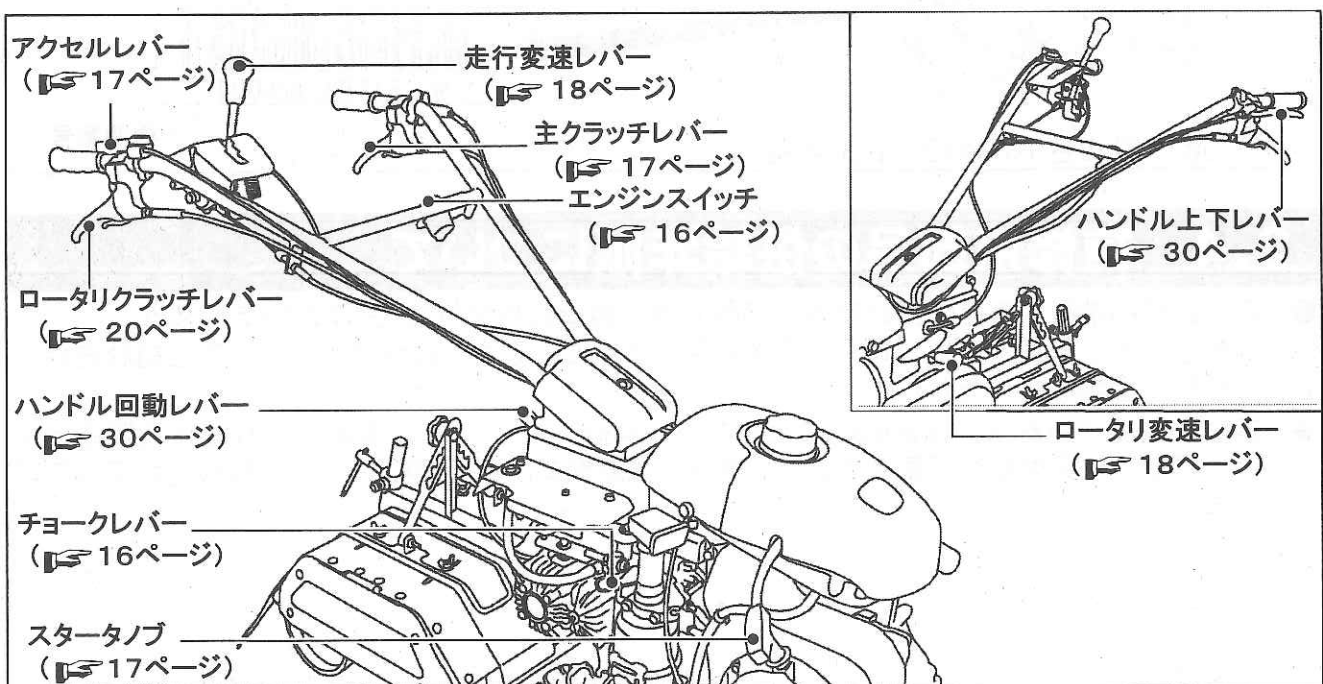
3. 各部の名称とはたらき

3.1 各部の名称

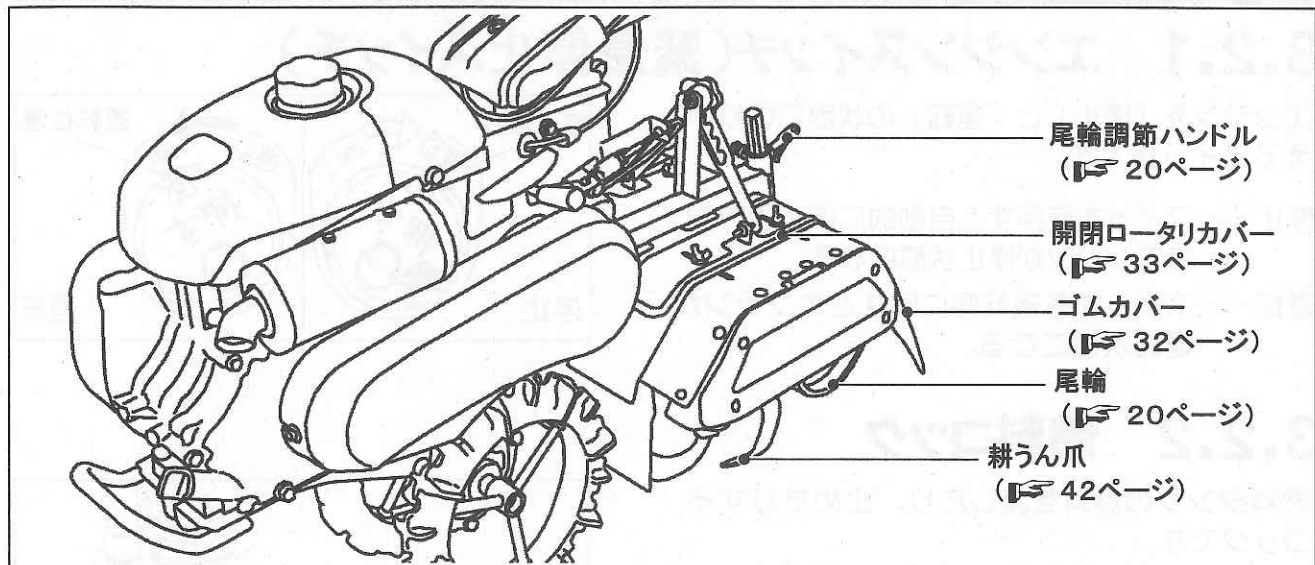
3.1.1 全体



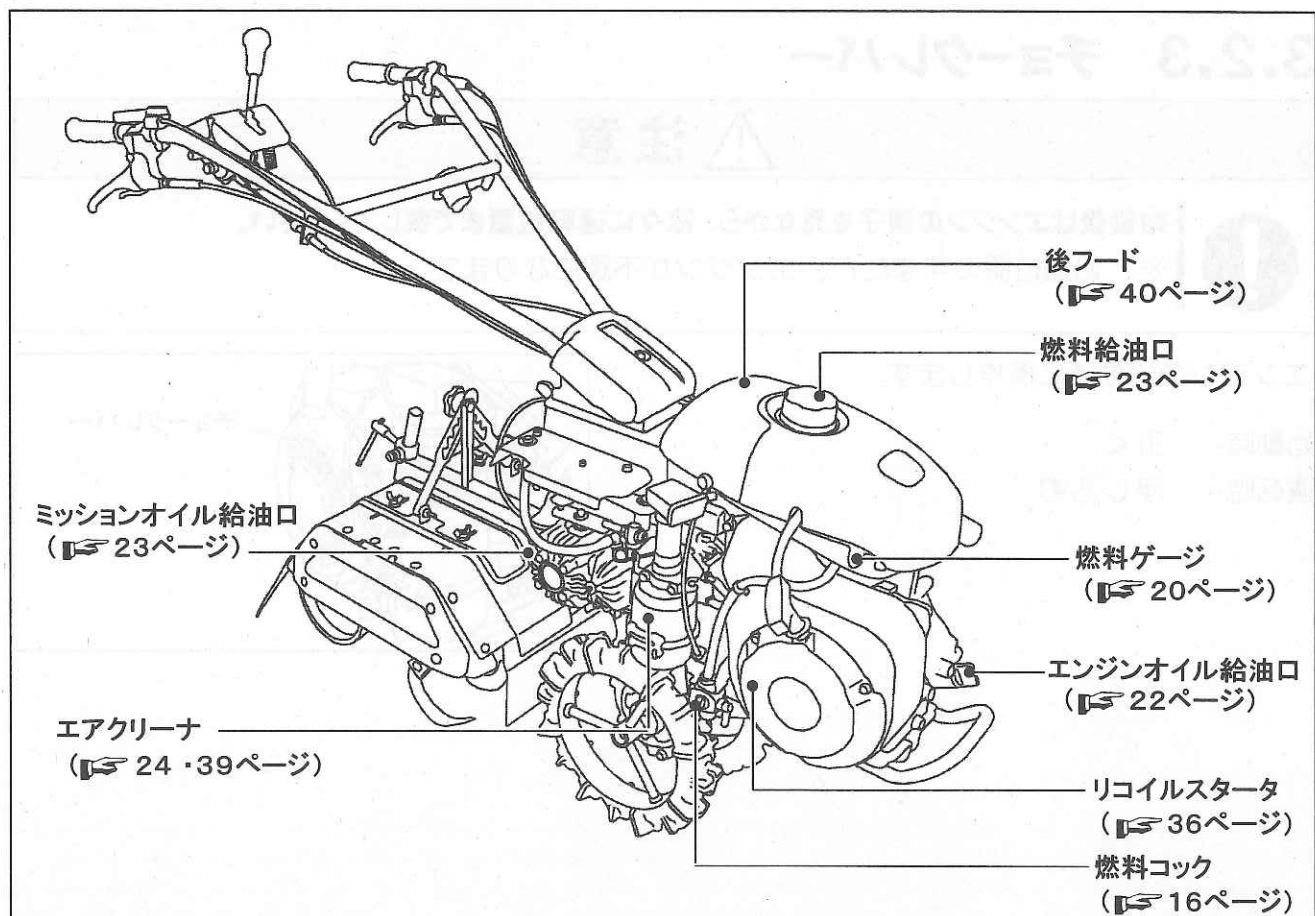
3.1.2 レバー関係



3.1.3 ロータリ関係



3.1.4 メンテナンス関係



3. 各部の名称とはたらき

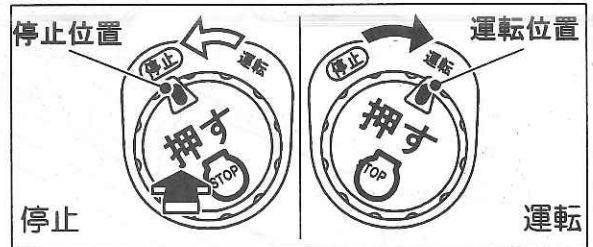
3.2 始動装置と取り扱い

3.2.1 エンジンスイッチ(緊急停止スイッチ)

エンジンを「停止」と「運転」の状態に切りかえるスイッチです。

停止……スイッチを押すと自動的に停止側を向きエンジンが停止状態になる。

運転……スイッチを運転側に回すとエンジンが運転状態になる。



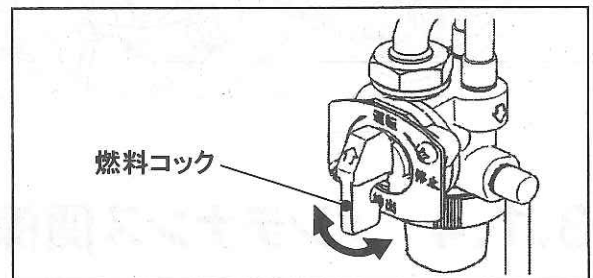
3.2.2 燃料コック

燃料タンクの燃料を流したり、止めたりするコックです。

停止……燃料を止める。

運転……燃料が流れる。

排出……燃料タンクとキャブレタ内の燃料を排出する。



3.2.3 チョークレバー

⚠ 注意



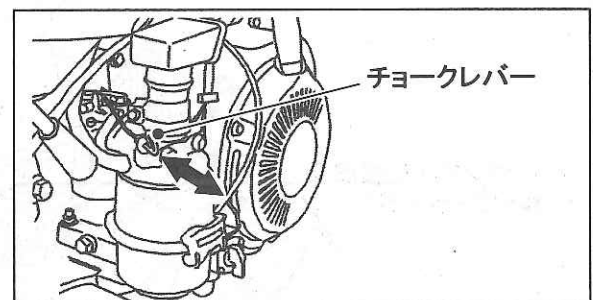
始動後はエンジンの調子を見ながら、徐々に運転位置まで戻してください。

※ 始動位置のままだと、エンジンが不調になります。

エンジンの始動時に操作します。

始動時……引く

運転時……押し込む

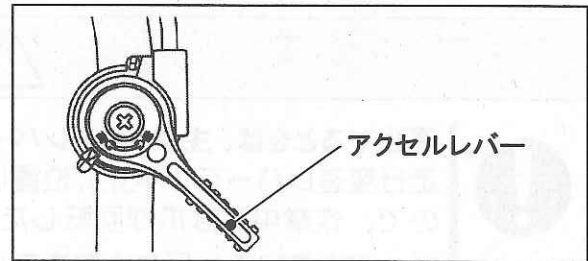


3.2.4 アクセルレバー

エンジンの回転数を調節するレバーです。

時計回りに回す ……エンジンの回転が上がる。

反時計回りに回す …エンジンの回転が下がる。

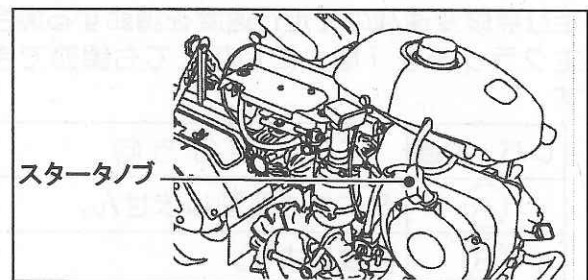


3.2.5 スタータノブ

エンジンを始動するとき、このノブを引っ張ります。

補足

- 事前にスタータノブが引ける限界を確認しておき、限界にならない範囲で引いてください。
- スタータノブは引いたまま手を離さずゆっくりと戻してください。



3.3 運転装置と取り扱い

3.3.1 主クラッチレバー(ハンドル左側)

⚠ 危険



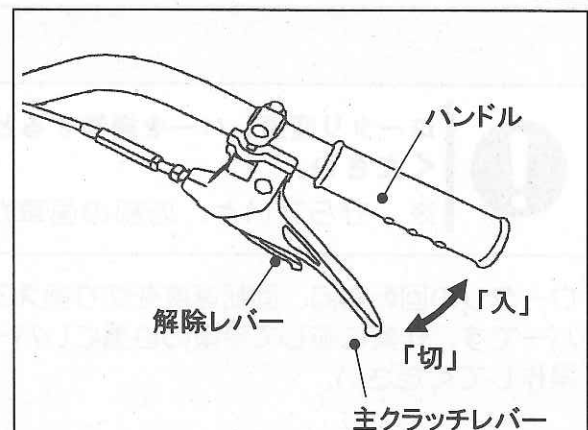
主クラッチレバーから手を放しただけでは、クラッチは「切」にはなりません。解除レバーで「入」状態の固定を解除するか、緊急の場合には、エンジンスイッチ（緊急停止スイッチ）を押してエンジンを停止してください。

※ 守らないと、止めたい時に止まらず、傷害事故を起こすおそれがあります。

エンジンからの動力伝達を「入」⇄「切」するレバーです。

主クラッチレバーを握ると動力が伝わります。主クラッチレバーをいっぱい握ると、自動的に主クラッチレバーが「入」の状態に固定されます。

主クラッチを「切」る場合は、解除レバーを握ると、固定が解除されて主クラッチレバーが戻り動力が遮断されます。



3. 各部の名称とはたらき

3.3.2 走行変速レバー(走行無段変速レバー)

危険



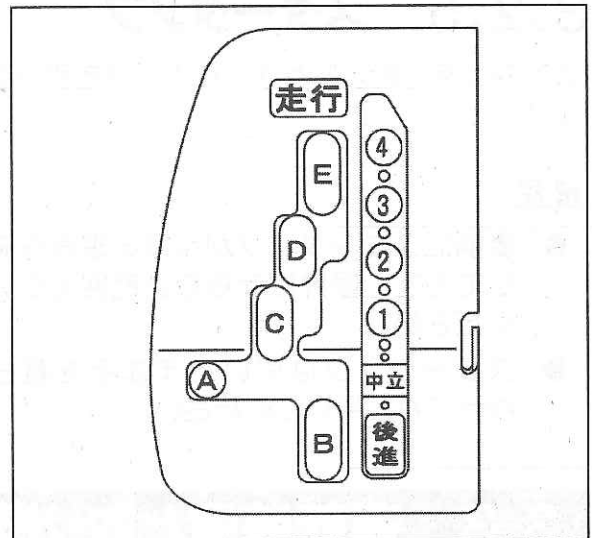
停止するときは、主クラッチレバーを「切」にして停止してください。

走行変速レバーを「中立」位置にただけで停止すると、動力が伝達されたままなので、作業中では爪が回転したままになり危険です。

※ 守らないと、思わぬ動きをして、傷害事故を起こすおそれがあります。

走行速度を調節するレバーです。
走行無段変速なので走行速度を調節する場合は主クラッチを「切」にしなくても調節できます。

レバー位置	走行方向
(A)	タイヤは駆動しません。
(B)	後進します。
(C)	低速で前進します。
(D)	中速で前進します。
(E)	高速で前進します。



補足

- 安全のため、ハンドル標準時はロータリクラッチが「切」でないと後進しません。
- レバーが「A」の位置にあるときは、油圧無段変速装置内の油圧が抜け、タイヤを回すことができます。
機体を押し引きしたいときは、レバーを「A」の位置にして行ってください。

3.3.3 ロータリ変速レバー

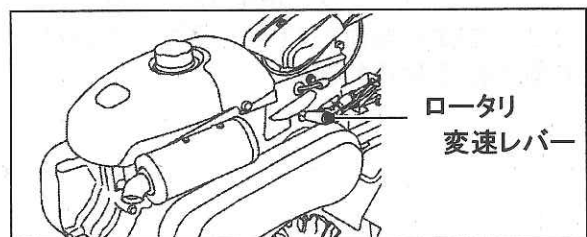
注意



ロータリ変速レバーを操作するときは、主クラッチレバーを「切」にしてから行ってください。

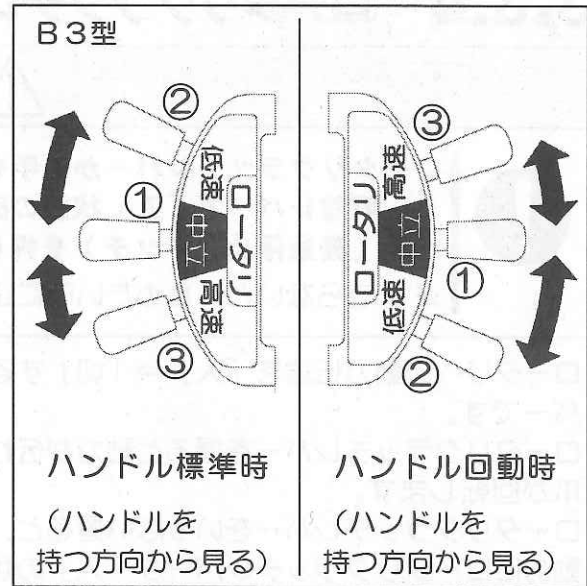
※ 守らないと、内部の歯車が破損するおそれがあります。

ロータリの回転方向、回転速度を切り換えるレバーです。作業に応じて希望の位置にレバーを操作してください。



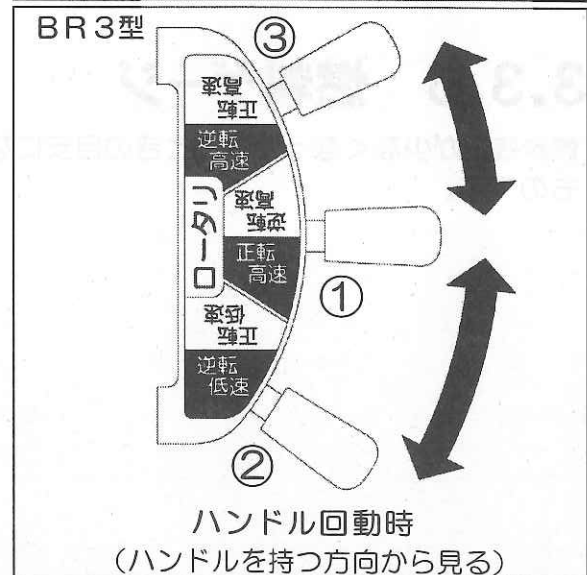
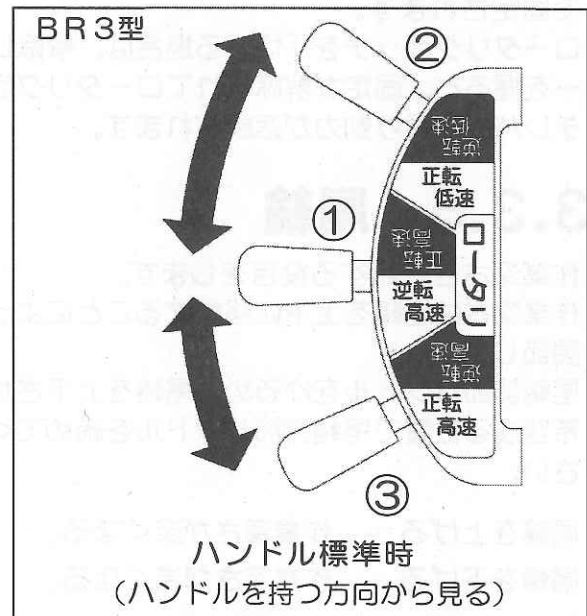
■ B3型

ハンドルの状態	レバーの位置	表示	耕うん爪の回転
ハンドル標準時	①	中立	爪は回りません。
	②	低速	爪が低速で正転方向に回ります。
	③	高速	爪が高速で正転方向に回ります。
ハンドル回動時	①	中立	爪は回りません。
	②	低速	爪が低速で逆転方向に回ります。
	③	高速	爪が高速で逆転方向に回ります。



■ BR3型

ハンドルの状態	レバーの位置	表示	耕うん爪の回転
ハンドル標準時	①	逆転 高速	爪が高速で逆転方向に回ります。
	②	正転 低速	爪が低速で正転方向に回ります。
	③	正転 高速	爪が高速で正転方向に回ります。
ハンドル回動時	①	正転 高速	爪が高速で正転方向に回ります。
	②	逆転 低速	爪が低速で逆転方向に回ります。
	③	逆転 高速	爪が高速で逆転方向に回ります。



補足

- ハンドルの状態と耕うん爪の回転方向については、「取扱説明書を読む前に」をお読みください。(iii ページ)

3. 各部の名称とはたらき

3.3.4 ロータリクラッチレバー(ハンドル右側)

⚠ 危険



ロータリクラッチレバーから手を放しただけでは、クラッチは「切」にはなりません。解除レバーで「入」状態の固定を解除するか、緊急の場合には、エンジンスイッチ（緊急停止スイッチ）を押してエンジンを停止してください。

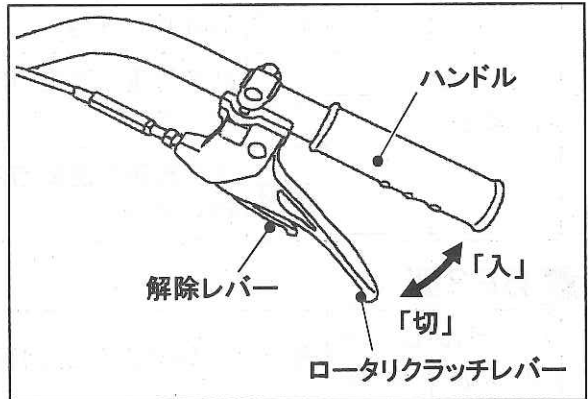
※ 守らないと、止めたい時に止まらず、傷害事故を起こすおそれがあります。

ロータリへの動力伝達を「入」⇄「切」するレバーです。

ロータリクラッチレバーを握ると動力が伝わり、爪が回転します。

ロータリクラッチレバーをいっぱい握ると、自動的にロータリクラッチレバーが「入」の状態に固定されます。

ロータリクラッチを「切」る場合は、解除レバーを握ると、固定が解除されてロータリクラッチレバーが戻り動力が遮断されます。



3.3.5 尾輪

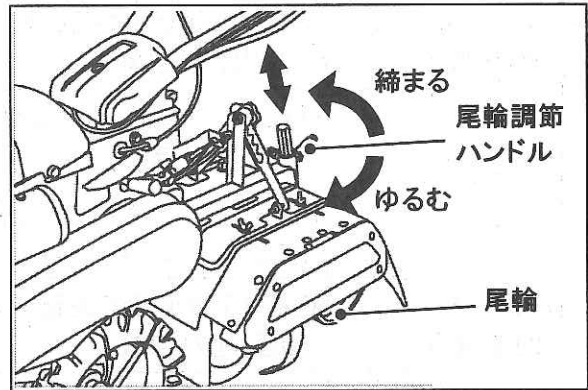
作業深さを調節する役目をします。

作業深さは尾輪を上下に移動することによって調節します。

尾輪調節ハンドルをゆるめ、尾輪を上下させて希望する位置で尾輪調節ハンドルを締めてください。

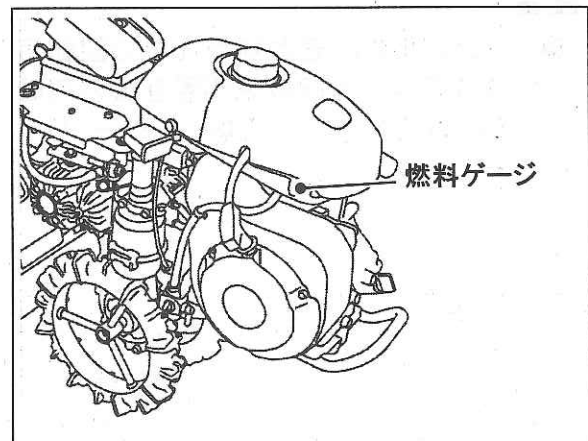
尾輪を上げる……作業深さが深くなる。

尾輪を下げる……作業深さが浅くなる。



3.3.6 燃料ゲージ

燃料残量が少なくなってきたときの目安になるものです。



4. 作業前点検

故障を未然に防ぐには、機械の状態をいつもよく知っておくことが大切です。
作業前点検は毎日欠かさず行ってください。

⚠ 危険



燃料を補給するときは火気厳禁です。くわえタバコなどをしないでください。

※ 守らないと、火災の原因となります。



必ずエンジンを停止してから、行ってください。

※ 守らないと、手や衣服が巻き込まれたり、はさまれたりするおそれがあります。

燃料、オイルがこぼれたときは、きれいに拭き取ってください。

※ 守らないと、火災などを引き起こすことがあります。

4.1 点検項目

4.1.1 エンジンを始動する前に

点検箇所	点検項目	処 置	参照ページ
前日異常のあった箇所	・再度異常がないか点検します。	・ある場合は「お買いあげ先」に相談してください。	—
警告ラベルの点検	・はがれ、破損等ありませんか。	・ある場合は新しいものに貼り替えてください。	10
油漏れ	・各部に漏れがありませんか。	・ある場合は「お買いあげ先」に相談してください。	—
燃料漏れ	・燃料が漏れていませんか。	・ある場合は「お買いあげ先」に相談してください。	—
エンジンオイル	・エンジンを水平にして、オイルゲージの上下限の間に油量がありますか。	・不足している場合は補給してください。	22
ミッションオイル	・爪が接地した状態にして、検油口の縁まで入っていますか。	・不足している場合は補給してください。	23
エアクリーナ	・オイルパン内のオイルが汚れていませんか。	・汚れている場合は清掃してください。	39
燃料コック	・フィルタポットに水や沈殿物がたまっていますか。	・たまっている場合は清掃してください。	40
燃料タンク	・作業に必要な量が入っていますか。	・不足している場合は補給してください。	23
爪	・摩耗していませんか。	・摩耗が激しい場合は交換してください。	42
残耕処理板			41

4. 作業前点検

4.1.2 エンジンを始動して

点検箇所	点検項目	処 置	参照ページ
排気ガス	・白煙や黒煙を吐きませんか。 ・異常な音はしませんか。	・白煙や黒煙を吐く場合や異常な音がする場合は「お買いあげ先」に相談してください。	—
主クラッチ レバー	・ベルトが付き回りしていませんか。	・付き回りしている場合は「お買いあげ先」に相談してください。	—
走行変速レバー	・レバーが「中立」位置で機体が停止しますか。	・止まらない場合は「お買いあげ先に相談してください。	—
エンジン スイッチ	・スイッチを押して「停止」にしたとき、エンジンが停止しますか。	・停止しない場合は「お買いあげ先」に相談してください。	—

4.2 各部の給油と検油

4.2.1 エンジンオイル

■ 給油

良質のSF級以上のもので夏期はSAE30、冬期はSAE20を使用してください。

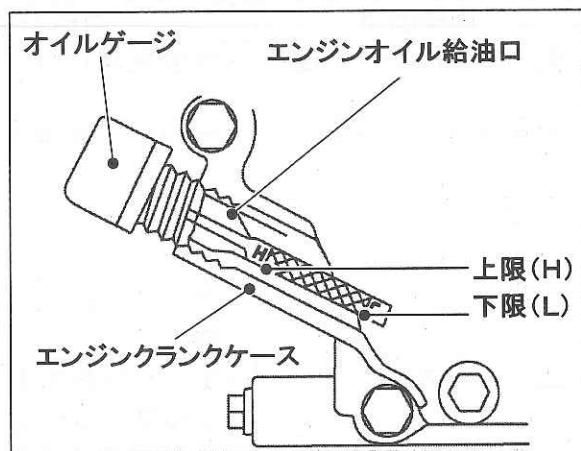
エンジンオイル容量	KNR 65	0.55L
	KNR 45	0.50L

■ 検油

- 1 オイルゲージを抜いてオイルをきれいに拭き取り、ねじ込まないで給油口に差し込みます。
- 2 再度抜いて、ゲージの上限（H側の線）と下限（L側の線）の間にオイルがついているか確認します。上限と下限の間であれば正常です。
- 3 下限以下の場合は、または作業中下限以下になりそうな場合は、上限まで補給してください。

補足

- エンジンを水平にした状態で、給油・検油してください。
- オイル給油口周りのゴミや汚れを取ってからオイルゲージを抜いてください。
- 取り外したオイルゲージは、砂・ゴミ等が付かない場所に置いてください。
- 給油口と検油口は兼用になっています。検油をした後は、オイルゲージを確実に締め付けてください。
- 使用オイルは、推奨潤滑油一覧表をお読みください。（[P.46](#)ページ）
- 汚れや変色がひどい場合は、交換してください。（[P.38](#)ページ）



4.2.2 ミッションオイル

■ 給油

ハイポイドギヤオイル#80を検油口からあふれ出るまで入れてください。

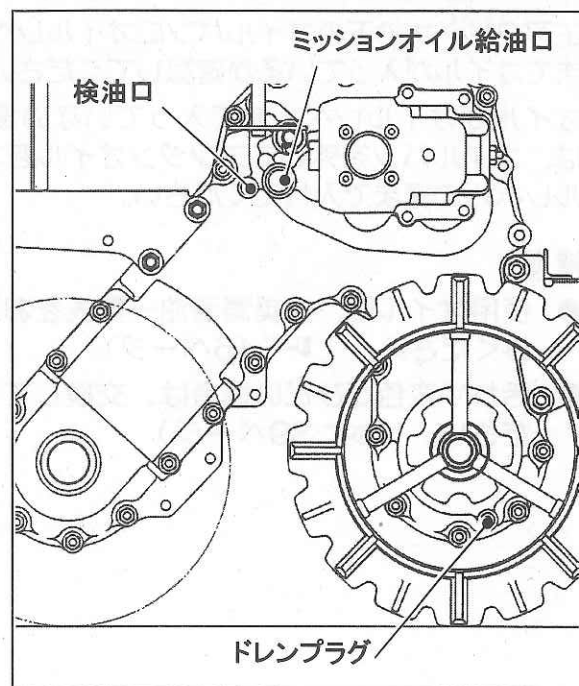
ミッションオイル容量	約 1.9 L
------------	---------

■ 検油

- 1 検油口を開け、オイルが検油口の縁まで入っているかどうかを確認します。オイルが検油口の縁まで入っていれば正常です。
- 2 オイルが不足している場合は、給油口からオイルを入れ、検油口の縁まで補給してください。

補足

- 尾輪を上げて爪が接地した状態で、検油してください。
- 検油をした後は、検油口栓をしっかりと閉めてください。
- 使用オイルは、推奨潤滑油一覧表をお読みください。（P.46ページ）



4.2.3 燃料給油

⚠ 警告



燃料を入れるときは、フィルタ上面を越えないようにしてください。
こぼれた燃料は必ず拭き取ってください。

※ 傾斜時に燃料キャップから燃料があふれ、こぼれた燃料に引火し、やけどや火災の原因となります。

燃料は燃料キャップを開けて給油してください。給油後、燃料キャップは確実に閉めてください。

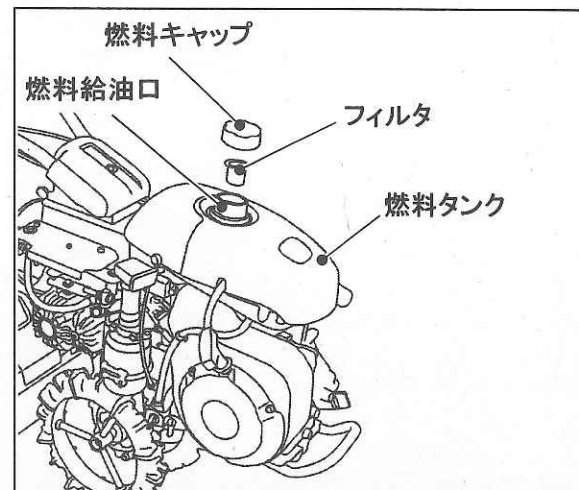
燃料は自動車用無鉛ガソリンを入れてください。

燃料タンク容量	約 2.0 L
---------	---------

給油後、燃料キャップは確実に閉めてください。

補足

- 燃料タンク内に、ゴミなどが入らないよう給油時は、フィルタを取らないでください。



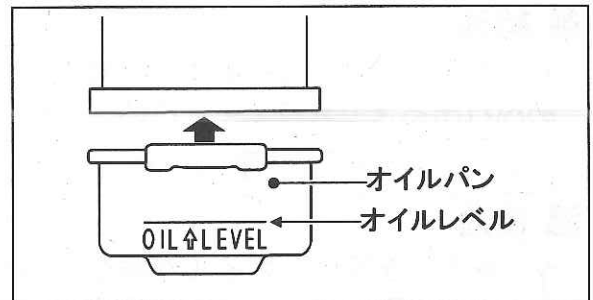
4. 作業前点検

4.2.4 エアクリーナのオイル

エアクリーナの下側のオイルパンにオイルレベルまでオイルが入っているか確認してください。オイルがオイルレベルまで入っていない場合は、オイルパンを外してエンジンオイルをオイルレベルの線まで入れてください。

補足

- 使用オイルは、推奨潤滑油一覧表をお読みください。（[P.46](#)ページ）
- 汚れや変色がひどい場合は、交換してください。（[P.39](#)ページ）



5. 運転のしかた

⚠ 注意



運転前には必ず作業前点検を行ってください。

※ 守らないと、正常な運転ができなくなり、思わぬ事故につながるおそれがあります。

5.1 エンジンの始動と停止

5.1.1 始動のしかた

⚠ 警告



室内でエンジンを始動するときは、窓や戸を開けて、換気を十分に行ってください。

※ 換気が不十分な場合、排気ガスによる一酸化炭素中毒のおそれがあります。

エンジンを始動するときは、レバー類の位置と、周囲の安全を確認してから行ってください。

※ 守らないと、急発進することがあり、思わぬ事故を引き起こすおそれがあります。

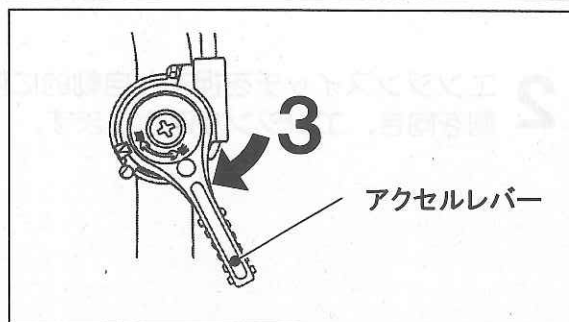
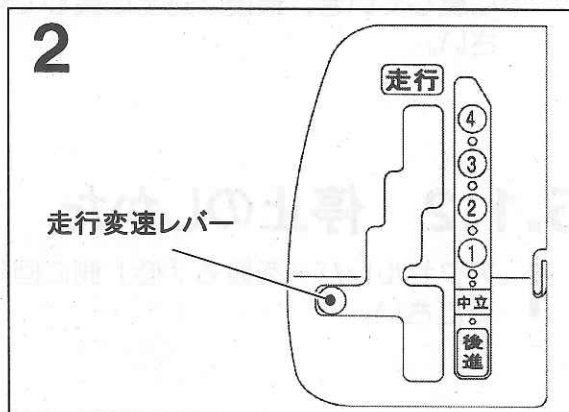
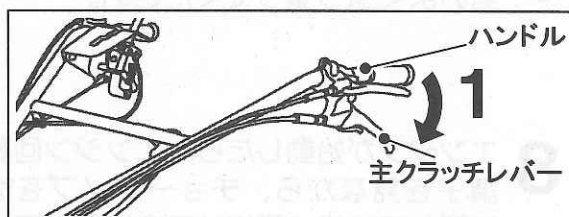
1 主クラッチレバーを「切」位置にしてください。

補足

- 「切」の位置でないとエンジンがかかりません。（始動安全スイッチが働きます。）

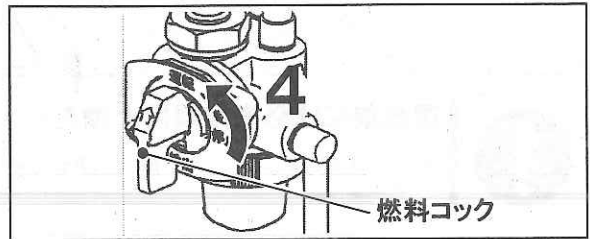
2 走行変速レバーを「中立」位置にしてください。

3 アクセルレバーを1/3くらい「高」側に回してください。

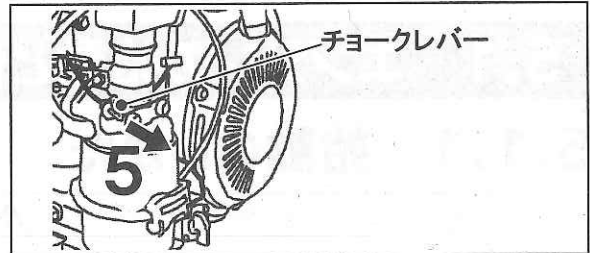


5. 運転のしかた

- 4** 燃料コックを「運転」位置にしてください。



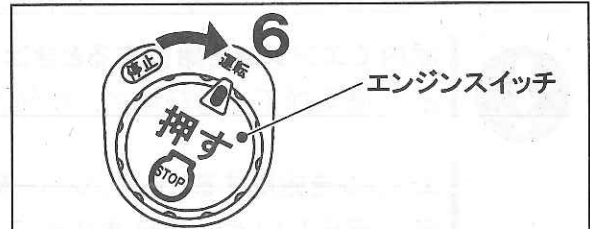
- 5** チョークレバーを引いて始動位置にしてください。



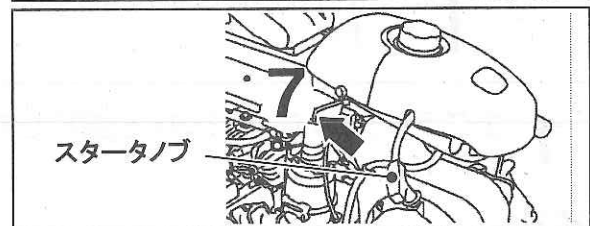
補足

- エンジンが暖まっているときは、チョークレバーを始動位置にしないでください。守らないとプラグがかぶり、始動しなくなります。

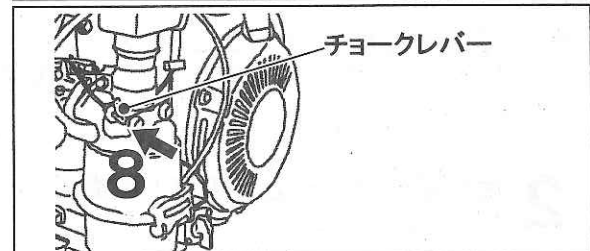
- 6** エンジンスイッチを「運転」位置にしてください。



- 7** スタータノブを、重さを感じる位置から勢いよく引っ張ってください。

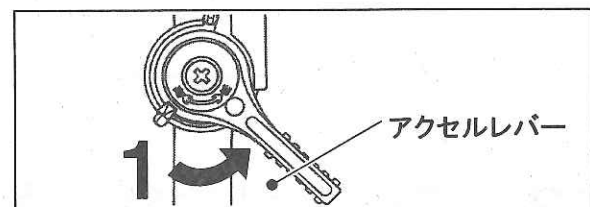


- 8** エンジンが始動したら、エンジン回転の調子を見ながら、チョークノブを徐々に戻していき、最後は完全に戻してください。

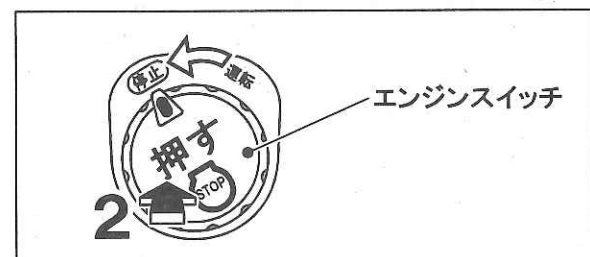


5.1.2 停止のしかた

- 1** アクセルレバーを最も「低」側に回してください。



- 2** エンジンスイッチを押すと自動的に停止側を向き、エンジンが停止します。



5.2 発進と運転のしかた

5.2.1 発進と変速のしかた

警告



管理機を発進させるときは、左右前後の安全を確認し、管理機の近辺に人を近づけないでください。

※ 守らないと、傷害事故を引き起こすおそれがあります。

旋回中や悪路走行中など機体が安定していないときは、走行変速レバーを操作しないでください。

※ 守らないと、衝突・転落事故を引き起こすおそれがあります。



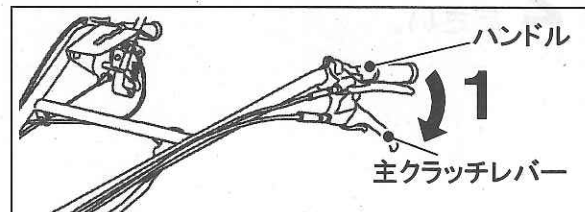
移動するときは、ロータリクラッチレバーを「切」位置にしてください。

※ 守らないと、機械に巻き込まれたりして、傷害事故を引き起こすおそれがあります。

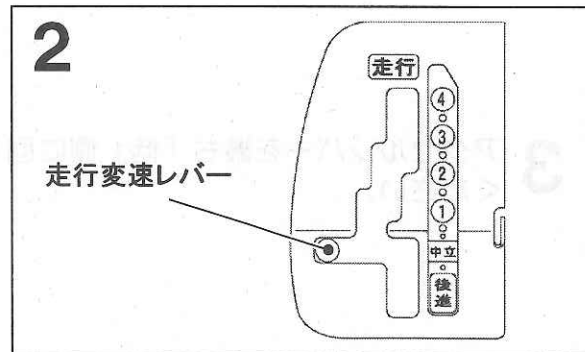
発進するときは、エンジン回転を低回転にして、徐々に主クラッチレバーを握り、ゆっくりと発進してください。

※ 急発進すると、衝突・転落事故を引き起こすおそれがあります。

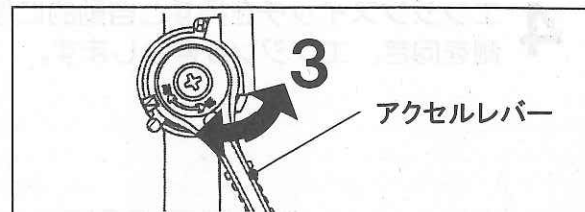
- 1** 主クラッチレバーを「切」位置にしてください。



- 2** 走行変速レバーを希望の位置に入れてください。

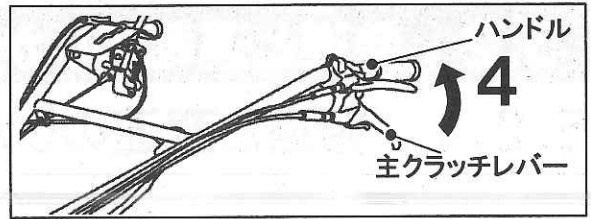


- 3** アクセルレバーでエンジンの回転を調整してください。

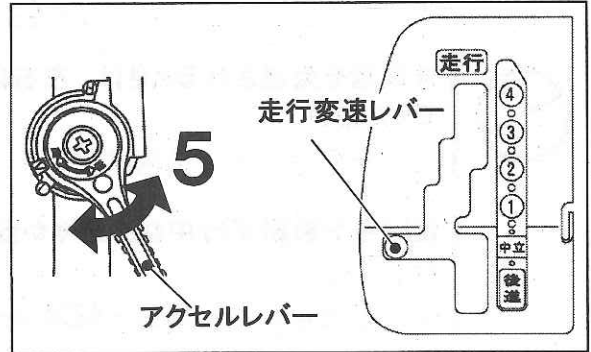


5. 運転のしかた

- 4** ハンドルをしっかりと握ります。
徐々に主クラッチレバーを握って、クラッチを「入」にして発進してください。

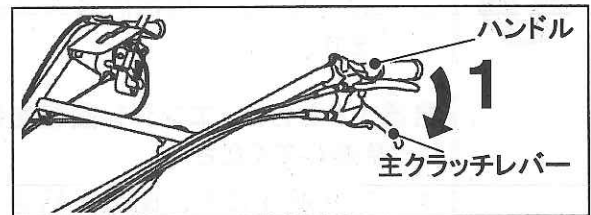


- 5** 様子を見ながら、アクセルレバーまたは走行変速レバーで徐々に走行速度を調節してください。

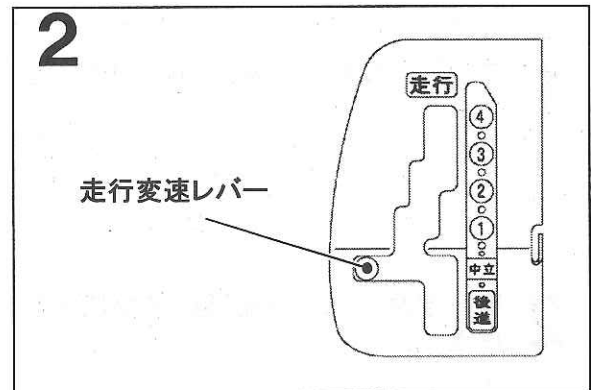


5.2.2 停止のしかた

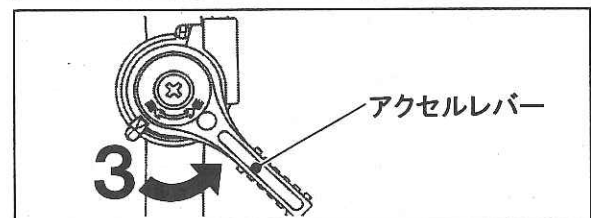
- 1** 主クラッチレバーを「切」位置にしてください。



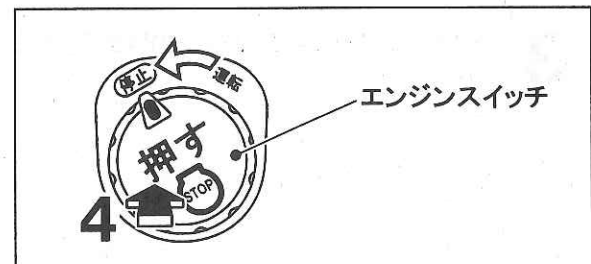
- 2** 走行変速レバーを「中立」位置にしてください。



- 3** アクセルレバーを最も「低」側に回してください。



- 4** エンジンスイッチを押すと自動的に停止側を向き、エンジンが停止します。



6. 作業のしかた

6.1 作業に関する注意

危険



夜間の作業は行わないでください。
作業は早めに切り上げてください。
※ 暗くなるまで作業をしていると、傷害事故を引き起こすおそれがあります。

警告



耕うん爪等の回転部やマフラ・エンジン等の過熱部には、手や足を触れないでください。
※ 傷害事故の原因となるおそれがあります。



作業を開始するときは、周囲の状況を確認してください。特に補助者とともに作業するときは、声をかけて合図してから行ってください。
※ 守らないと、傷害事故を引き起こすおそれがあります。

あぜを横断するときは、一旦停止してエンジンの回転を低くして、あぜと直角に走行してください。
※ 斜めになるとバランスがとりにくく、スリップや転倒の原因になります。

あぜの高さが高いところでのほ場の出入りでは、必ずアユミ板を使用してください。
※ 守らないと、衝撃で機械が壊れたり、転倒し傷害事故を起こすことがあります。

ほ場への出入りのときは、上りは前進、下りは後進で行い、急傾斜を避け、安全な所から入ってください。
※ 守らないと、転倒事故を引き起こすおそれがあります。

後進をするときは、後方や足もとに十分注意して、エンジンの回転を低くして行ってください。後進時は、機体の姿勢やバランスが急に変わります。
※ 守らないと、傷害事故を引き起こすおそれがあります。

機械を離れるときは、「平らな場所」を選び、エンジンを止めてください。やむを得ず傾斜地に置くときは、必ずタイヤに「車止め」をして、機械が動いたり、倒れたりしないのを確認してから離れてください。
※ 守らないと、機械が自然に動き出したり、転倒事故の原因になります。



傾斜地で作業するときは、転倒・スリップをしないよう、バランスに十分注意してください。
※ 守らないと、傷害事故を引き起こすおそれがあります。

旋回するときは、足もとに十分注意してください。
※ 守らないと、機械に巻き込まれたりして、傷害事故を起こすおそれがあります。

注意



作業中は、作業員以外の人を機械に近づけないでください。特に、子供には注意してください。
※ 機械自体や作業による飛散物等で、傷害事故を引き起こすおそれがあります。

6. 作業のしかた

6.2 作業に適した調節のしかた

6.2.1 ハンドル調節のしかた

⚠ 警告



ハンドルを調節するときは、本機重量がハンドルにかからない状態にして行ってください。

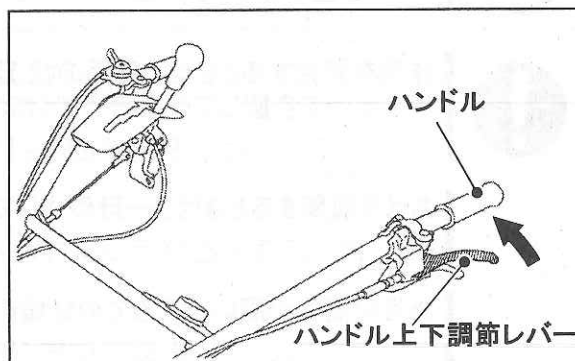
※ 耕うん機の重量がハンドルにかかったまま、ハンドルの固定が解除されると、ハンドル以外の大部分が急に前後に下がり、傷害事故を引き起こす可能性があります。

■ハンドル上下調節

ハンドルは作業の種類や状況に合わせて、高さを調節してください。

ハンドル上下調節レバーをにぎり、ワンタッチで4段階のハンドル高さ調節ができます。

- 1 右手でハンドルをにぎり、左手でハンドル上下調節レバーをにぎったまま、希望の高さまで上下させます。
- 2 希望の位置でハンドル上下調節レバーから手を放すと、最寄りの位置でハンドルが固定されます。



■ハンドル回動調節

⚠ 危険



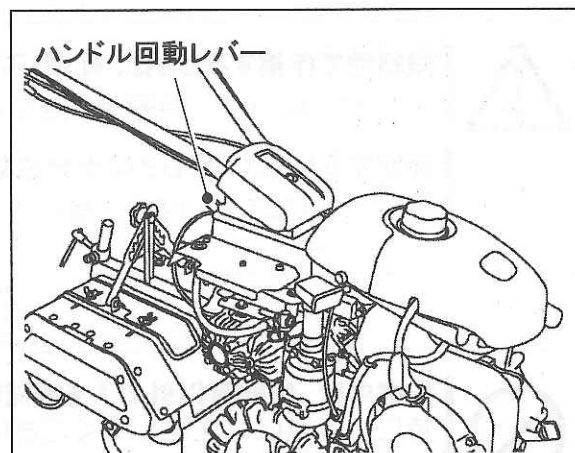
ハンドル回動を行うときは、平たんな場所で、必ず走行変速レバーを「中立」位置にしてから行ってください。

※ 守らないと、走行変速レバーの前後進切替ができず、機体が思わぬ動きをして、傷害事故を起こすおそれがあります。

ハンドル回動レバーを使うと、ワンタッチでハンドルの向きを変更することができます。

- (1) ハンドル標準時：左右にそれぞれ2段階調節できます。
- (2) ハンドル回動時：左右にそれぞれ1段階調節できます。

- 1 主クラッチを切って停止します。反対側へ回動させる場合は、エンジンも停止します。
- 2 走行変速レバーを「中立」位置にします。



補足

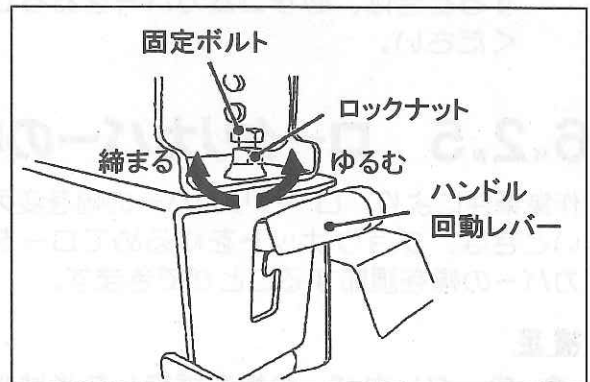
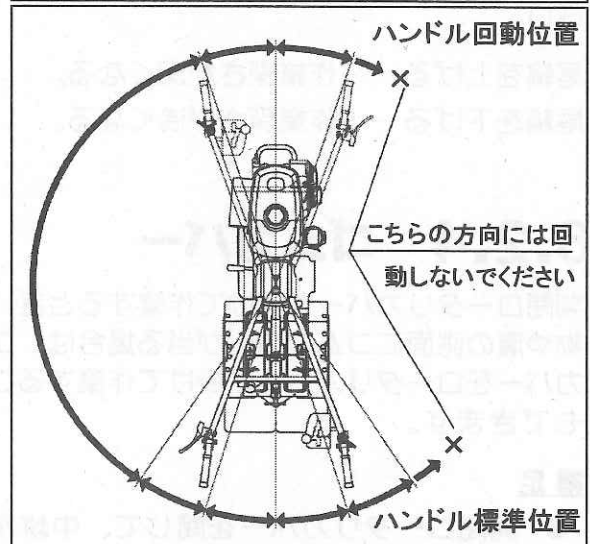
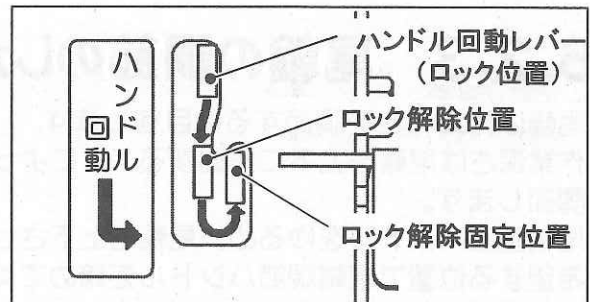
- 走行変速レバーが「中立」位置でないと、走行変速レバーの前進と後進の切替ができません。
- 3 作業機を地面に着けて、ハンドルの重さを移動させても前後に倒れないように安定させます。
 - 4 ハンドルを回動する範囲内に、回動の障害となるものがないか確認します。
 - 5 ハンドル回動レバーを押し下げ、希望の位置までハンドルを回転させます。

補足

- ハンドル回動レバーを押し下げて、さらに横へ動かすと、レバーを固定することができます。
- 6 希望の位置でハンドル回動レバーを放してさらに左右に振ると、最寄りの位置でハンドルが固定されます。少し左右に動かしてみ、固定されたことを確認します。

補足

- ハンドル回動のガタが気になる場合は、右図のロックナットをゆるめて、固定ボルトを締めこんでガタを無くしてからロックナットを締めてロックしてください。また、固定ボルトを締めた状態からハンドル回動を行う場合は、固定ボルトをゆるめてから行ってください。



6.2.2 車輪幅の調節のしかた

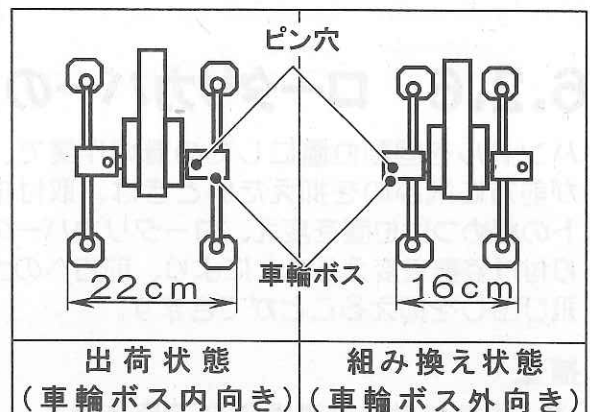
作業幅に合わせて車輪幅を調節してください。

出荷状態は、車輪ボスを内側になるようにして、車輪の外幅を22cmにしています。

車輪の内外を入れ替えることで車輪外幅を16cmにすることができます。

補足

- 車輪の内外を入れ替えるときには、機械のバランスに十分注意しながら行ってください。



6. 作業のしかた

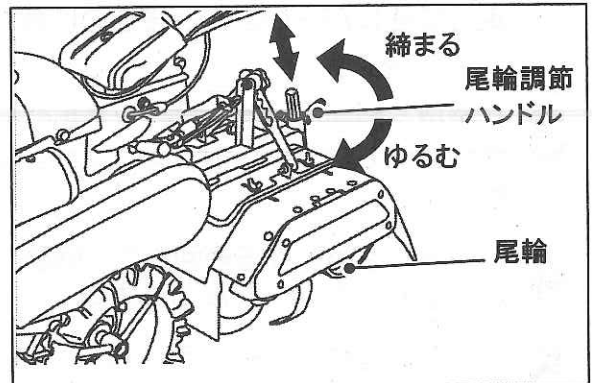
6.2.3 尾輪の調節のしかた

尾輪は作業深さを調節する役目をします。
作業深さは尾輪を上下に移動することによって調節します。

尾輪調節ハンドルをゆるめ、尾輪を上下させて希望する位置で尾輪調節ハンドルを締めてください。

尾輪を上げる……作業深さが深くなる。

尾輪を下げる……作業深さが浅くなる。

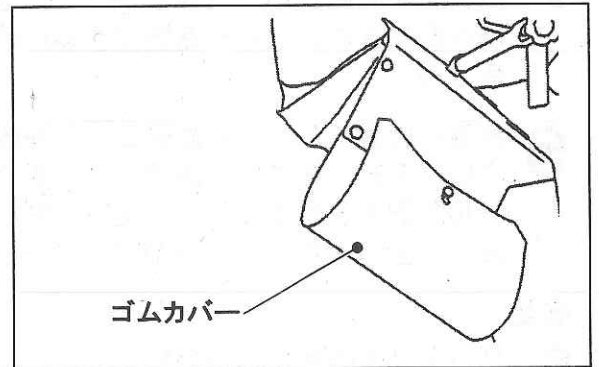


6.2.4 ゴムカバー

開閉ロータリカバーを開けて作業するとき、作物や溝の側面にゴムカバーが当たる場合は、ゴムカバーをロータリカバーに掛けて作業することもできます。

補足

- 開閉ロータリカバーを閉じて、中耕作業するときは、必ずゴムカバーをおろしてください。

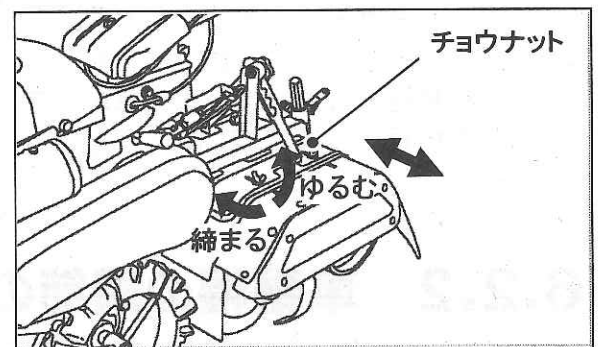


6.2.5 ロータリカバーの幅調節のしかた(KNR65)

作業条件により、ロータリカバーの幅を変えたいときは、チョウナットをゆるめてロータリカバーの幅を調節することができます。

補足

- ロータリカバーの幅を調節した後は必ずチョウナットを締めてください。

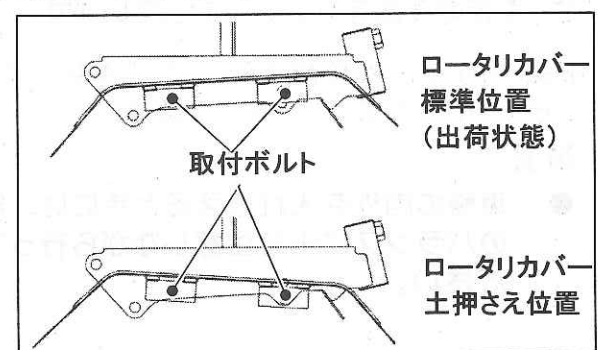


6.2.6 ロータリカバーの角度調節のしかた

ハンドルを回動位置にしての溝堀作業で、土が前方に飛ぶのを抑えたいときは、取付ボルトの締めつけ位置を変え、ロータリカバーの取り付け姿勢を変えることにより、前方への土の飛び出しを抑えることができます。

補足

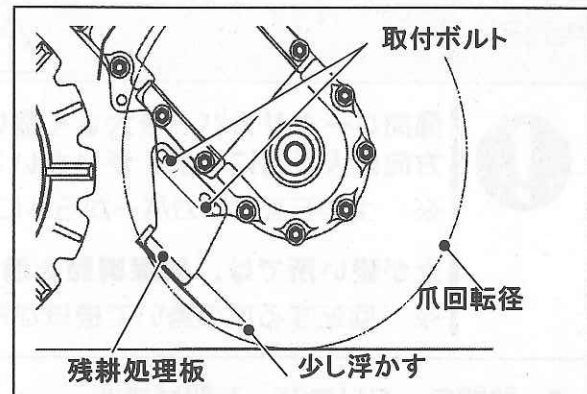
- 標準爪軸では溝堀作業できません。
別売りの専用爪軸で作業を行ってください。



6.2.7 残耕処理板

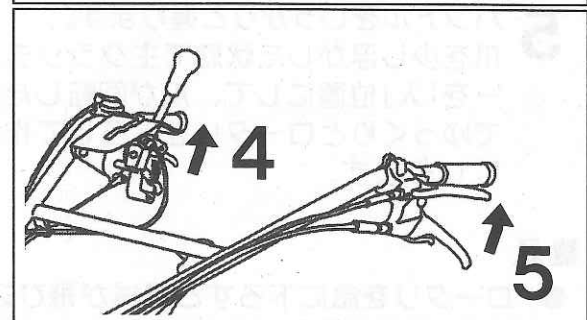
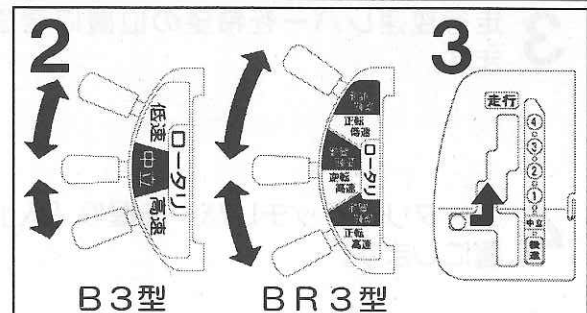
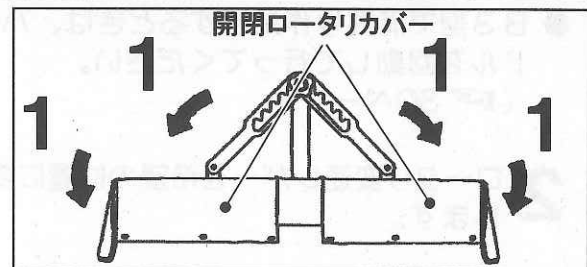
ハンドルを回動位置にしての溝掘り作業のときに、溝底の残耕をならしていく役目をします。

同梱のボルトとナットで右図の位置に、爪を接地させた状態から少し浮かせて取り付けてください。



6.3 中耕作業のしかた

- 1 開閉ロータリカバーを閉めます。
- 2 ロータリ変速レバーを希望の位置に変速します。
- 3 走行変速レバーを希望の位置に変速します。
- 4 ロータリクラッチレバーを握り「入」位置にします。
- 5 ハンドルをしっかりと握って、主クラッチレバーを握り「入」位置にしてください。
- 6 作業中、走行速度を希望の速さに変えたいときは、アクセルレバーまたは走行変速レバーで調節してください。



6. 作業のしかた

6.4 溝堀作業のしかた

警告



開閉ロータリカバーを大きく開いて（上げて）作業をするときは、前方および左右方向に人（特に子供）がいないことを確認してから行ってください。

※ 土や石などがカバーから外に飛び出して、傷害事故を引き起こすことがあります。

土が硬い所では、耕深調節を浅くしてロータリをゆっくり下げてください。

※ 回転する爪の勢いで機械が飛び込んで来て、傷害事故を起こす原因になります。

1 開閉ロータリカバーを開けます。

補足

- B3型で溝掘り作業をするときは、ハンドルを回動して行ってください。（P.30ページ）

2 ロータリ変速レバーを希望の位置に変速します。

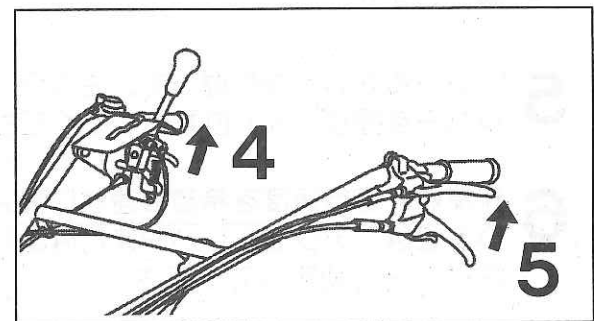
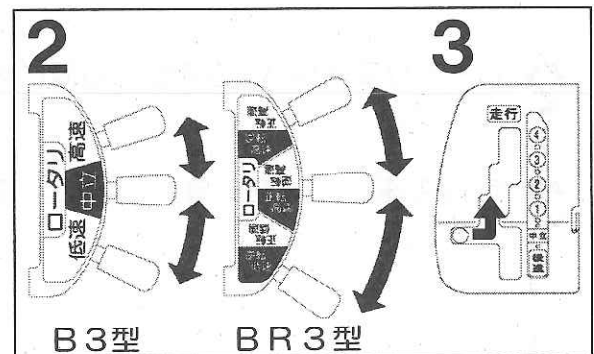
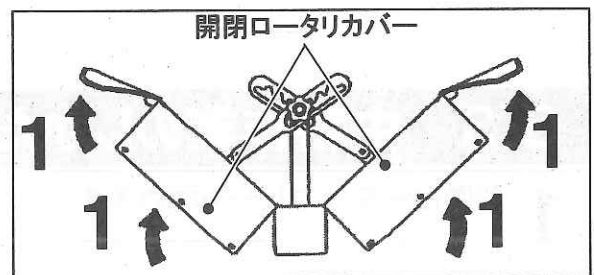
3 走行変速レバーを希望の位置に変速します。

4 ロータリクラッチレバーを握り「入」位置にします。

5 ハンドルをしっかりと握ります。爪を少し浮かした状態で主クラッチレバーを「入」位置にして、爪が回転した状態でゆっくりとロータリを下ろして作業をはじめます。

補足

- ロータリを急に下ろすと機械が飛び込んで来るおそれがあるので、ゆっくり下ろしてください。
- 6 作業中、走行速度を希望の速さに変えたいときは、アクセルレバーまたは走行変速レバーで調節してください。



7. 点検整備

※ 本ページの一覧表に従い、定期的に点検整備を行ってください。



警告



給油および点検整備をするときは、(1)耕うん機を平たんな広い場所に置き、(2)エンジンを停止し、(3)エンジンが十分冷えてから、安全を確認して行ってください。

※ 安全を確認せずに点検整備すると、傷害事故を引き起こすことがあります。

取り外したカバー類は、必ず元のとおりに取り付けてください。

※ 守らないと、機械に巻き込まれたりして、傷害事故を引き起こすおそれがあります。

■ 新車初期点検

作業時間が20時間になるか、最初のシーズンを終了したときは、必ず新車時の初期点検整備を実施してください。

新車時の初期点検整備は、耕うん機の耐久性にとって大事な項目ですので「お買いあげ先」での点検、整備をおすすめします。

補足

- 点検整備項目の中には、消耗品の扱いとなっている部品も含まれています。交換が必要な部品は「純正部品」を注文してください。
- 専門的な技術や特殊な工具を必要とするときは、「お買いあげ先」へ問い合わせください。
- 廃棄物をみだりに、廃却、焼却すると環境汚染につながり、法令により処罰されることがあります。
 - ・ 機械から廃液を抜くときは、容器に受けてください。
 - ・ 地面へのたれ流しや河川、湖畔、海洋への投棄はしないでください。
 - ・ 廃油、燃料、ゴム類その他の有害物を廃棄、焼却するときは、「お買いあげ先」または産業廃棄物処理業者等に相談して、所定の規則に従って処理してください。

7.1 毎日の手入れ

- (1) 機体に付いた土、草、ワラ等を落としてください。
- (2) エアクリーナの吸気口から水が入らないように注意して水洗いをしてください。
- (3) エアクリーナのエレメントに付いた土やほこりを落としてください。
(P. 39ページ)

7.2 長期間使用しない場合の手入れ

- (1) エンジンは、スタータノブを引き、重さを感じる位置で止めてください。
- (2) 1か月以上使用しない場合は、燃料タンクとキャブレタ内の燃料を抜いてください。(P. 40ページ)

7.3 定期点検・整備箇所一覧表


○:点検、補充、調整 ●:交換 △:清掃、洗浄 ★:「お買い上げ先」での交換・点検をおすすめします。

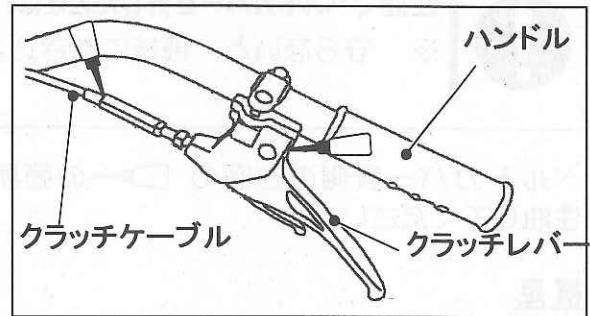
点検項目		点検時間	作業時間							備考	参照ページ		
			作業前	新車初期点検★	50時間	100時間★	150時間	200時間★	1回/1ヶ月			1回/1年★	1回/2年★
エンジン	エンジンオイル	交換	○	●	●	●	●	●				50時間ごと	38
	エアクリーナ	清掃	○	△	△	△	△	△				50時間ごと	39
	燃料	点検補充	○										23
	燃料フィルタ	洗浄		△	△	△	△	△				50時間ごと	40
	燃料タンク内部	清掃								★		1回/1年	—
	点火プラグ	清掃調整				△		△				100時間ごと	40
	リコイルスタータ	清掃	△										15
	各部ボルト・ナットのゆるみ	点検	○	○	○	○	○	○					—
	各部の損傷・漏れ	点検	○										—
本体	各レバー類の作動	点検	○										—
	各部ボルト・ナットのゆるみ	点検	○										—
	各ピン類の確認	点検	○										—
	ベルトの付き回り	点検	○	○	○	○	○	○					—
	ミッションオイル	交換	○		●		●					初回50時間 後100時間ごと	39
	油漏れの確認	点検	○										—
	燃料ホース	点検	○								★	2年ごとに交換	—
	各ケーブル類	点検	○	○	○	○	○	○			★	1回/2年	48
電気配線	点検	○								★	1回/2年	48	

7.4 各部の注油


定期的に油差しで注油してください。

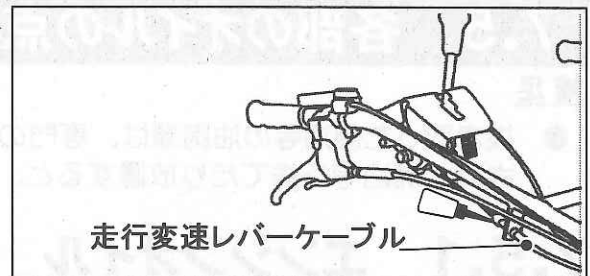
7.4.1 主クラッチケーブル(ハンドル左側)

右図の  の箇所を注油してください。



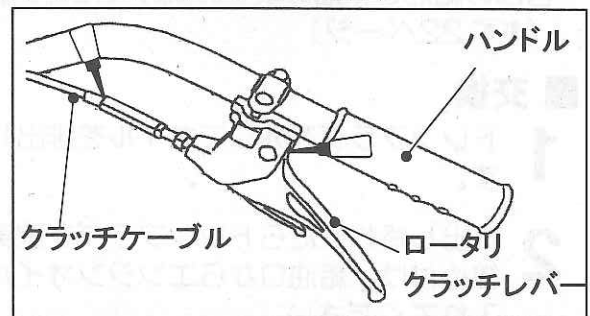
7.4.2 走行変速レバーケーブル(ハンドル右側)

右図の  の箇所を注油してください。



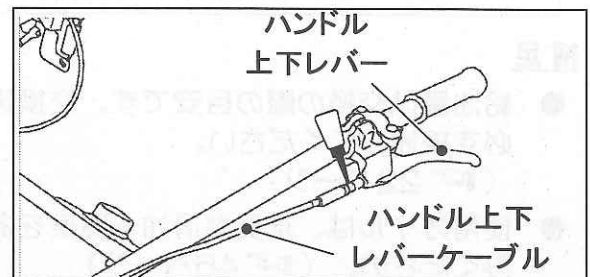
7.4.3 ロータリクラッチケーブル(ハンドル右側)

右図の  の箇所を注油してください。



7.4.4 ハンドル上下レバーケーブル(ハンドル左側)

右図の  の箇所を注油してください。




7.4.5 テンションアーム支点

警告

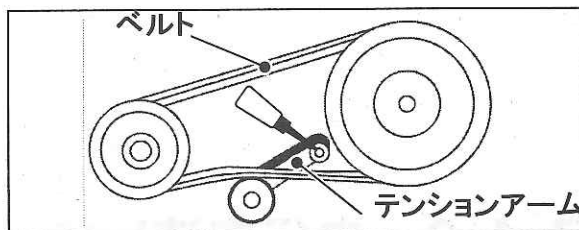


注油でベルトカバーを外したときは、注油後元のとおりベルトカバーを取り付けてください。
 ※ 守らないと、機械に巻き込まれたりして、傷害事故を起こします。

ベルトカバー裏側の右図の  の箇所を注油してください。

補足

- ベルトには油をつけないでください。




7.5 各部のオイルの点検・交換

補足

- 抜き取った廃油等の油脂類は、専門の処理業者、または「お買いあげ先」へ依頼してください。廃油等を捨てたり放置すると、法令違反となり処罰されます。

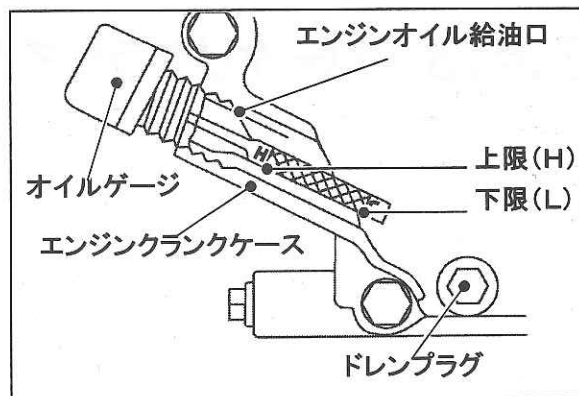
7.5.1 エンジンオイル

■ 点検

各部の給油と検油の項をお読みください。
 ( 22ページ)



■ 交換

- 1 ドレンプラグを外してオイルを排出します。
- 2 排出し終わったらドレンプラグを確実に締め付け、給油口からエンジンオイルを入れてください。



エンジンオイル容量	KNR65	0.55L
	KNR45	0.50L

補足

- 給油量は交換の際の目安です。交換後は必ず検油してください。
 ( 22ページ)
- 使用オイルは、推奨潤滑油一覧表をお読みください。( 46ページ)

7.5.2 ミッションオイル

■ 点検

各部の給油と検油の項をお読みください。



( 23ページ)

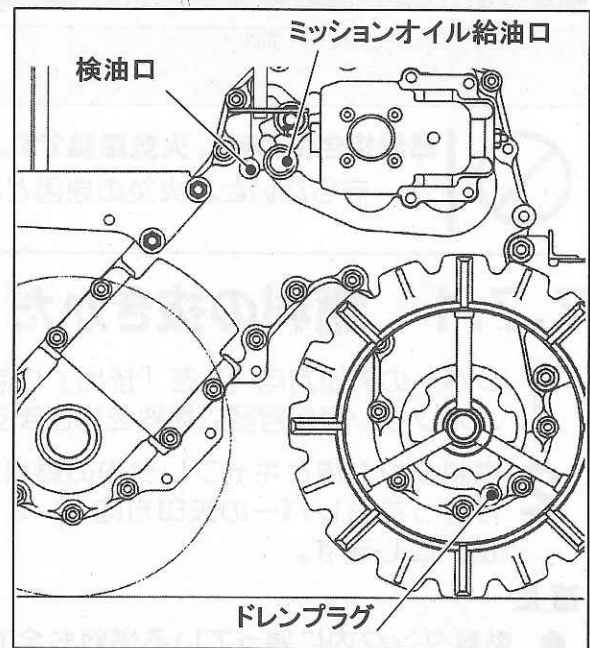
■ 交換

- 1 ドレンプラグを外してオイルを排出します。
- 2 排出し終わったらドレンプラグを確実に締め付け、給油口からミッションオイルを入れてください。

ミッションオイル容量	約 1.9L
------------	--------

補足

- 給油量は交換の際の目安です。交換後は必ず検油してください。
( 23ページ)
- 使用オイルは、推奨潤滑油一覧表をお読みください。
( 46ページ)



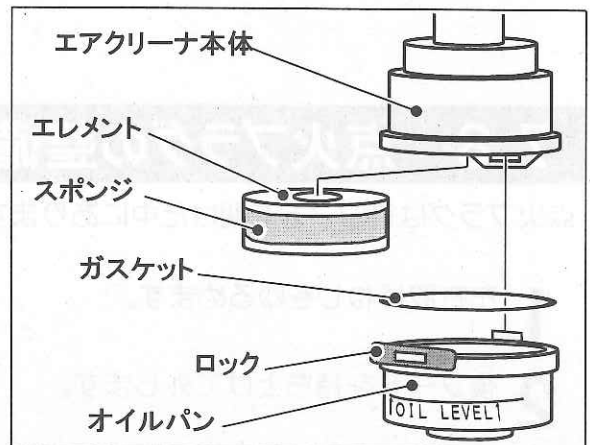
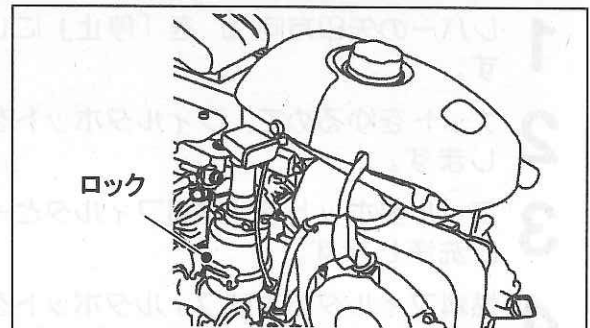
7.6 エアクリーナの清掃

吸入空気はオイルパン内のオイルによってきれいになります。オイルが汚れたまま使用しますと、エンジン内部の損傷、あるいは出力低下をまねきます。

- 1 エアクリーナのロック上部を引いて、中のオイルがこぼれないようにオイルパンをはずしてください。
- 2 エアクリーナのオイルパン内のオイルが汚れていないか確認し、汚れていれば、エレメントも引き出し、スポンジをはずしてください。
- 3 スポンジを白灯油で洗い、エンジンオイルを塗布した後、滴を振り切ってから取り付けてください。オイルパンも白灯油で洗い、よくふき取ってからエンジンオイルを規定量（オイルレベルの線）まで入れてください。

補足

- 洗浄するとき、ガソリンは絶対使用しないでください。
- 4 清掃が終わったら、元どおりに取り付けてください。



7. 点検整備

7.7 燃料の抜きかた

注意



燃料抜き取り時は、火気厳禁です。

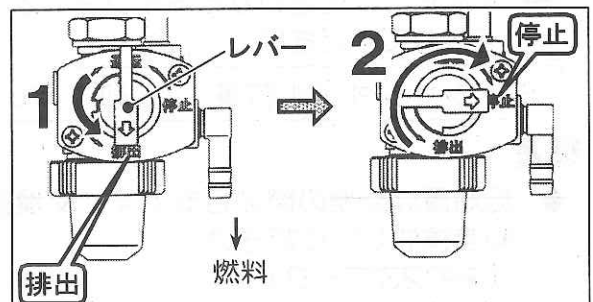
※ 守らないと、火災の原因となります。

7.7.1 燃料の抜きかた

- 1 レバーの矢印方向 へ を「排出」に向け、ガソリン専用容器に燃料を抜きます。
- 2 燃料タンク内とキャブレタ内の燃料が抜けきったらレバーの矢印方向 へ を「停止」にします。

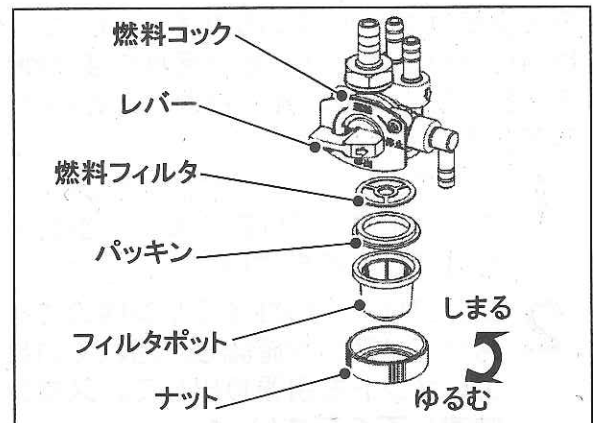
補足

- 燃料タンク内に残っている燃料も全て出てきますので、大きめの容器で受けてください。



7.7.2 燃料フィルタの清掃

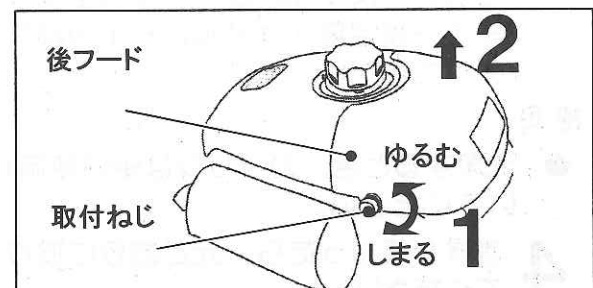
- 1 レバーの矢印方向 へ を「停止」にします。
- 2 ナットをゆるめて、フィルタポットを外します。
- 3 フィルタポットを、燃料フィルタと一緒に洗浄します。
- 4 燃料フィルタおよびフィルタポットを、元のとおりに取り付けます。



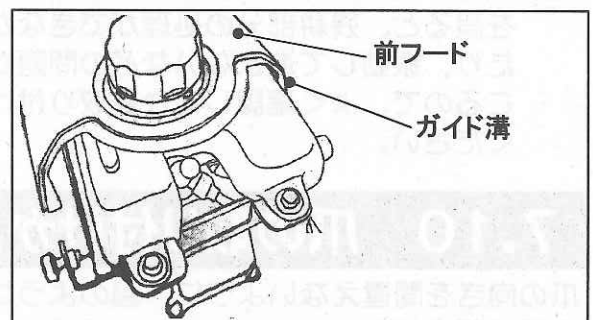
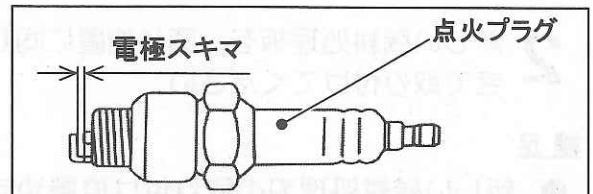
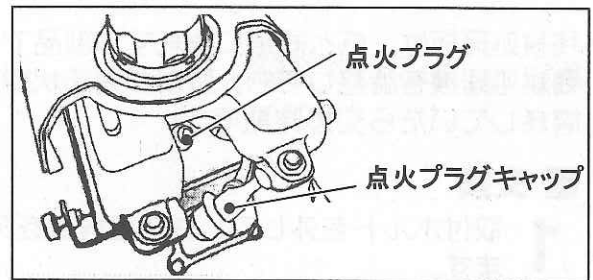
7.8 点火プラグの整備

点火プラグは後フードを開けた中にあります。

- 1 左右取付ねじをゆるめます。
- 2 後フードを持ち上げて外します。



- 3 点火プラグキャップを点火プラグから外して引き出し、付属のプラグレンチとレンチ用バーを使って点火プラグを取り外します。
- 4 点火プラグに付着しているススや湿りを取り除きます。
- 5 点火プラグの電極スキマを0.6~0.7mmに調整します。
- 6 点火プラグをプラグレンチを使用して、手で仮付けしてから、レンチ用バーを使って確実に取り付けます。
- 7 点火プラグキャップを、点火プラグへ確実に取り付けます。
- 8 後フードを前フードのガイド溝に合わせはめ込み、取付ねじをしっかりと締めてください。



7.9 残耕処理板の交換

警告



点検時や交換時には、必ずエンジンを停止してから行ってください。

※ 守らないと、機械に巻き込まれたりして、傷害事故を引き起こす恐れがあります。

残耕処理板は鋭く尖っています。点検時や交換時には十分注意をしてください。

※ ロータリの下での作業をしているときにロータリが下がってくると、重大な傷害事故につながるおそれがあります。

残耕処理板はひっかかりやすいので、移動させるときは常に注意してください。

※ 守らないと、事故や破損の原因になります。

7. 点検整備

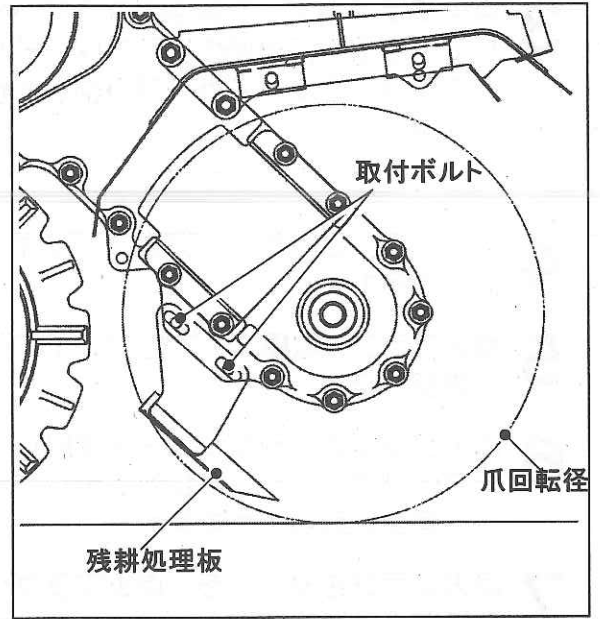
残耕処理板は、爪と同様に消耗する部品です。残耕処理板を調整しても、残耕が残る状態まで磨耗していたら交換時期です。

■ 交換

- 1 取付ボルトを外して、残耕処理板を外します。
- 2 新しい残耕処理板を、同じ位置に同じ向きで取り付けてください。

補足

- 新しい残耕処理刃の取り付け位置や向きを誤ると、残耕部分の処理ができなかったり、振動して進まないなどの問題が起こるので、よく確認してから取り付けてください。

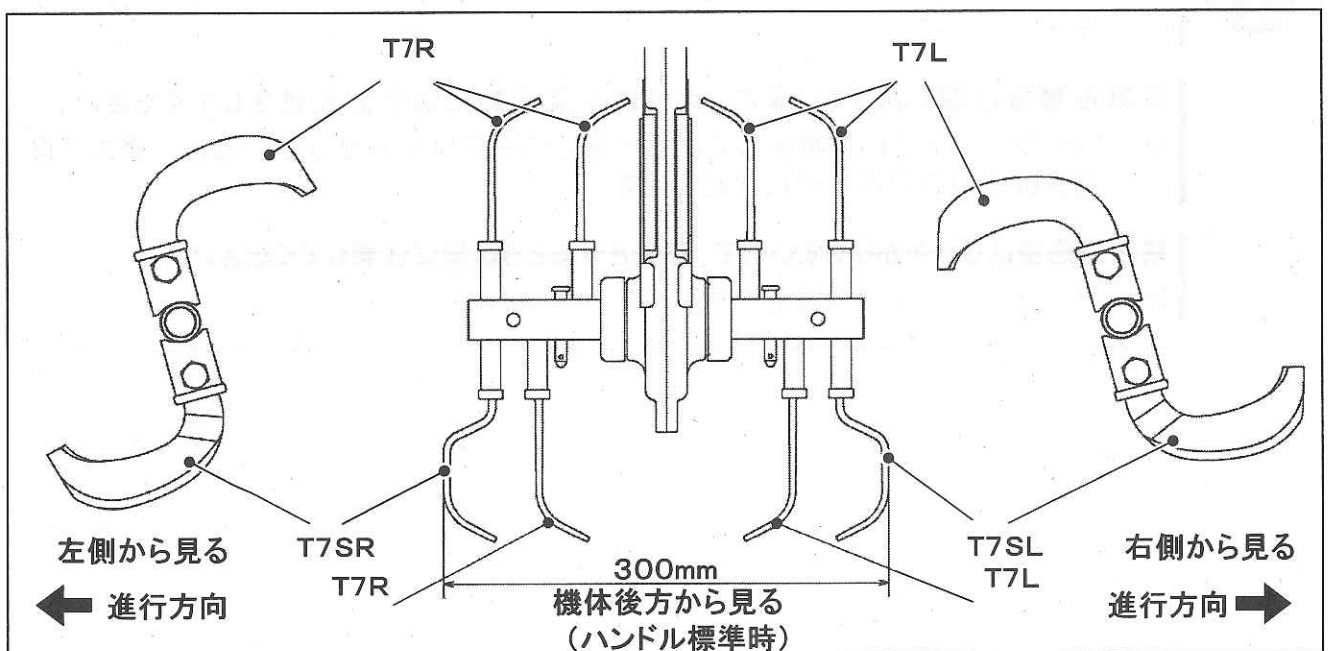
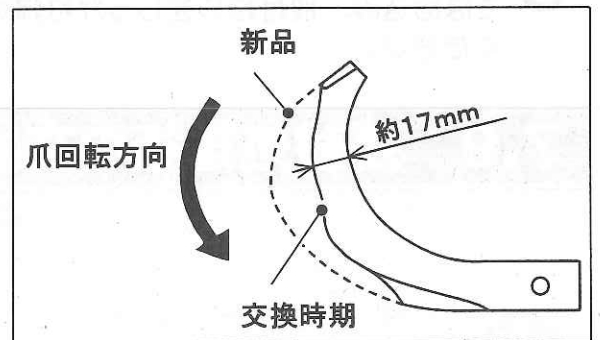


7.10 爪の取り付けかた

爪の向きを間違えないように、図のように組んでください。

補足

- 爪の摩耗量が約半分を越えたら交換時期です。効率の良い作業をしていただくために、早めにお取り換えください。
- 爪の交換は純正の耕うん爪を使用してください。(48ページ)



8. 格納時の手入れ

注意



洗車をするときは、電装品、給油口、警告ラベル等には圧力水をかけないでください。

※ 圧力水をかけると、故障の原因となったり、警告ラベルのはがれを起こしたりします。

8.1 日常の格納

日常の格納および短期間の格納をする前に、下記の作業を行ってください。

- (1) 耕うん機はきれいに清掃してください。
- (2) 燃料コックのレバーの「**レ**」位置を「**止**」位置にし、機体をできる限り水平にしてください。
- (3) 格納はできる限り屋内にしてください。

8.2 長期の格納

警告



燃料は必ず抜き取ってください。

1か月以上使用しない場合は、燃料を完全に抜き取ってください。

※ 放置すると、燃料が変質するばかりでなく、引火など火災の原因となるおそれがあり、大変危険です。

耕うん機を長い間使用しない場合は、格納する前に、下記の作業を行ってください。

- (1) エアクリーナの吸気口から水が入らないよう注意しながら水洗いをして、きれいに清掃してください。
- (2) 不具合箇所は整備しておいてください。
- (3) 5分ほどエンジンをアイドリング回転で運転し、エンジン各部にオイルをゆきわたらせてください。
- (4) 各部の給油を必ず行ってください。(P.37ページ)
- (5) 各部のボルト、ナットのゆるみを点検し、ゆるんでいれば締めてください。
- (6) 燃料をタンクおよびキャブレタから抜いてください。(P.40ページ)
- (7) エンジンのスタータノブをゆっくり引いて、重さを感じる位置でノブを戻してください。
- (8) 格納場所は、周囲にワラなど燃えやすいものがなく、雨のかからない乾燥した場所を選定し、エンジンが完全に冷えてからシートをかけるようにしてください。

8.3 長期格納後の使用

長期格納後の再使用は、特に次の内容に注意してください。

- (1) 作業前点検を確実に行ってください。(P.21ページ)
- (2) エンジンの寿命、性能を保つため、エンジンの始動後は、アイドリング回転で5分ほど運転してください。

9. 不調時の処置

9.1 不調時の処置

現象	原因	処置	参照ページ
エンジンがかからない。	● 燃料がなくなっていますか。	ガソリンを補給してください。	23
	● エンジンの始動手順がまちがっていませんか。	正しい始動手順でエンジンをかけてください。	25
	● 燃料コックが「停止」・「排出」になっていませんか。	燃料コックを「運転」にしてください。	16
	● 燃料コックのフィルタにゴミが付いていませんか。	燃料コックのフィルタを外して清掃してください。	40
	● 燃料に水が入っていませんか。	燃料コックのフィルタポットに水がたまっていれば、フィルタポットを外して水を抜いてください。	40
	● 点火プラグが悪くなっていますか。	点火プラグを外し、乾いた布で拭くか、火であぶってよく乾燥させて汚れを落とし、点火プラグの電極スキマを0.6~0.7mmに調整してください。 それでもかからない場合は、新しい点火プラグと交換してください。	40 47
エンジンの力がない。	● エアクリーナにゴミがたまっていますか。	エレメントを取り外し、きれいに掃除するか、新しいエレメントと交換してください。	39
	● エンジンオイルが減っていますか。	エンジンオイルを補給してください。 エンジンオイルが古くなっている場合は、新しいエンジンオイルと交換してください。	22 38
	● ベルトが張りすぎていませんか。	ベルトの張りを調節する必要があるので「お買いあげ先」で調節してください。	—
	● エンジンの回転は上がりますか。	アクセルケーブルの取り付け位置が動いていたら、元の位置に確実に固定してください。	—
	● エンジンの圧縮はありますか。	点火プラグ及びシリンダヘッドボルトを締め付けてください。 ピストンリングなどの磨耗も考えられますので、「お買いあげ先」で修理してください。	40 —

現象	原因	処置	参照ページ
エンジンが自然にとまる。	● 燃料がなくなっていないですか。	ガソリンを補給してください。	23
	● エアクリーナにゴミがつまっていますか。	エレメントを取り外し、きれいに掃除するか、新しいエレメントと交換してください。	39
	● 燃料コックのフィルタにゴミが付いていませんか。	燃料コックのフィルタを外して清掃してください。	40
	● エンジンオイルが減っていませんか。	エンジンオイルを補給してください。 エンジンオイルが古くなっている場合は、新しいエンジンオイルと交換してください。	22 38
	● リコイルスタータにワラなどがつまっていますか。	リコイルスタータを清掃してください。	15
	● スタートノブを引いたときエンジンは回りますか。	回らなかったり重い場合には、「お買いあげ先」で修理してください。	—
	● 耕うん爪に草やワラが巻き付いたり、カバーに土がつまっていますか。	草やワラや土を取り除いてください。	—
振動が多い。	● エンジンが振れていませんか。	エンジン取り付けボルトを締め直してください。	—
	● ハンドルが振れていませんか。	強く振れているときは、「お買いあげ先」で修理してください。	—
主クラッチレバーを「入」にしても発進しない。	● 走行変速レバーが「中立」位置になっていませんか。	走行変速レバーを希望の位置に操作してください。	27
	● ベルトが伸びてスリップしていませんか。	ベルトの張りを調節する必要があるので「お買いあげ先」で調節してください。	—
主クラッチレバーを「入」にしても後進しない。	● ロータリクラッチが「入」位置になっていませんか。	ロータリクラッチを「切」位置に操作してください。	20
耕うん作業時異音がする。	● 耕うん爪の取り付けボルトがゆるんでいませんか。	取り付けボルトを締め直してください。	—

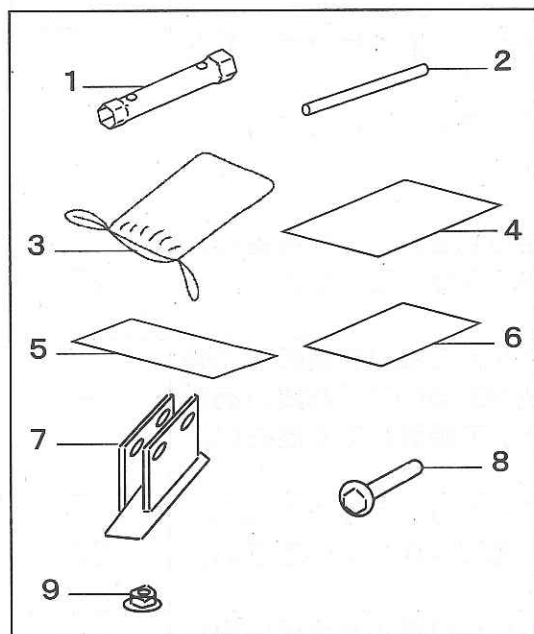
※不調時はむやみに分解しないで、はやめにお買いあげ先にご相談ください。

10. 付表

10.1 推奨潤滑油一覧表

区分	メーカー名	商品名・規格	納車時充填油
ガソリン エンジン オイル	・井関農機	斗セキ・スーパーマルチ エンジンオイル 〔20 L 缶:品番 7019-009-300-00〕 〔4 L 缶:品番 7019-009-400-10〕	○
	・他有名メーカーのSF級以上	粘度10W-30またはSAE30(冬期は20)	
ギヤオイル	・井関農機	斗セキ・マルチDX ギヤオイル(#80) 〔20 L 缶:品番 7019-004-300-00〕 〔4 L 缶:品番 7019-004-400-10〕	○
	・他有名メーカー	#80相当品	
一般グリース	・協同油脂	ユニルーフ No.2	○
	・他有名メーカー	リチューム系一般グリース	
燃料	・有名メーカー品	自動車用無鉛ガソリン	○

10.2 標準付属品



番号	品名	個数	適用区分
1	プラグレンチ(13×21)	1	
2	プラグレンチ用バー	1	
3	工具袋	1	
4	取扱説明書	1	
5	保証書	1	
6	組立要領	1	
7	レジスタ COMP	1	
8	レジスタ取付ボルト	2	
9	レジスタ取付ナット	2	

10.3 注文部品一覧表

番号	品名	品番	備考
1	チューブ(ロータリ/400)SET	1144-716-230-00	耕うん幅40cm延長爪軸SET
2	チューブ(ロータリ/500)SET	1144-716-250-20	耕うん幅50cm延長爪軸SET

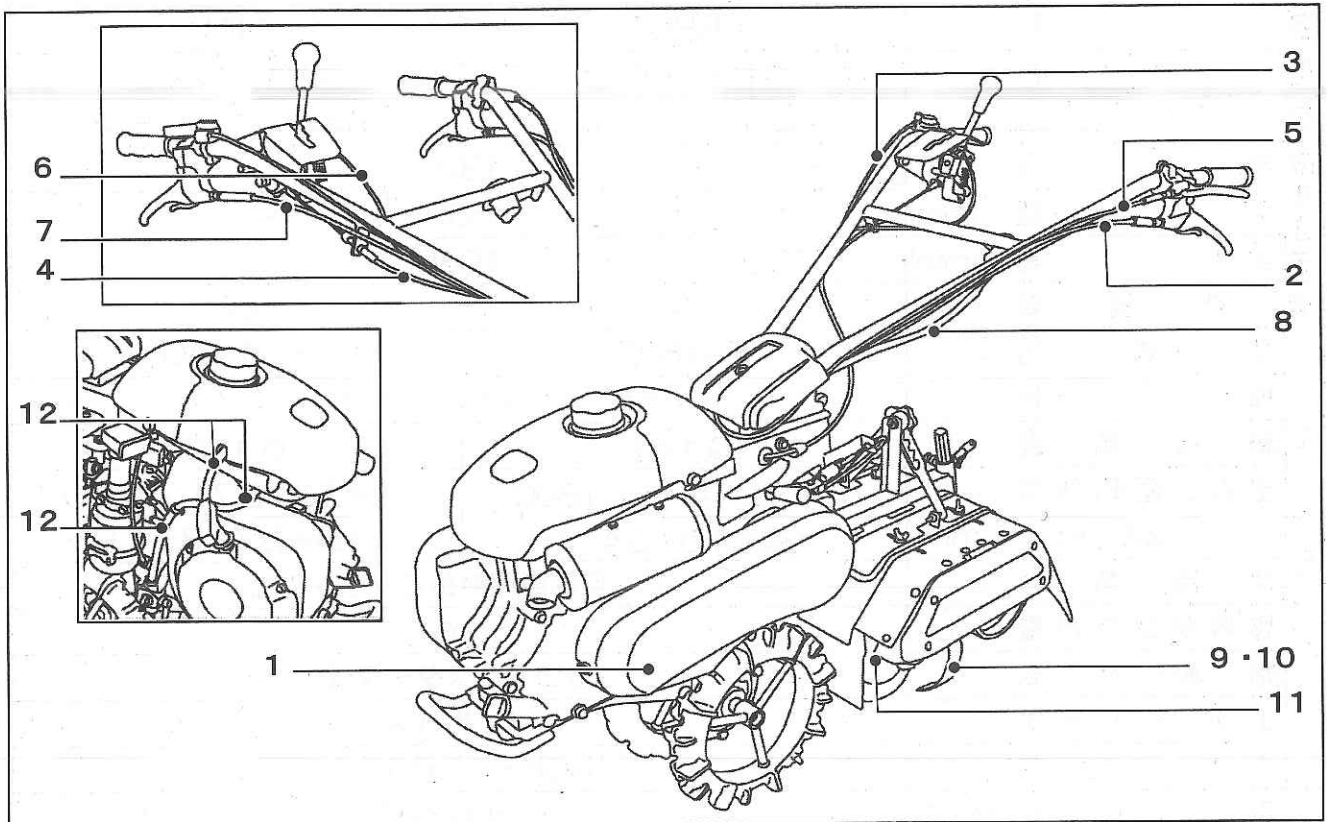
10.4 主要諸元表

名 称		KNR65		KNR45	
型 式 名		#セキ K042		#セキ K032	
区 分		B3	BR3	B3	BR3
機 体 寸 法	全 長 (mm)	1330			
	全 幅 (mm)	650			
	全 高 (mm)	1030			
機 体 質 量 (kg)		72		68	
工 シ ン	型 式 名	FJ180G		FJ130G	
	種 類	空冷4サイクル1気筒OHVガソリン			
	総 排 気 量 (L)	0.179		0.133	
	出力 / 回転速度 (kW {PS} / rpm)	定格3.2 {4.4} / 1800 (最大4.0 {5.4})		定格2.0 {2.7} / 1600 (最大2.7 {3.7})	
	使 用 燃 料	自動車用無鉛ガソリン			
	燃料タンク容量 (L)	2.0			
	始 動 方 式	リコイルスタータ式			
	エ ア ク リ ー ナ	オイルバス			
	点 火 プ ラ グ	NGK-BPR5ES			
走 行 部	車 輪 (タイヤ)	φ300×60			
	輪 距 (mm)	100・160			
	主クラッチ形式	ベルトテンション			
	走行変速段数 (段)	前後進無段変速			
走 行 速 度 (km/h)	ハンドル 標準時	前進 0~3.5 後進 0~1.4		前進 0~3.0 後進 0~1.1	
	ハンドル 回動時	前進 0~3.2 後進 0~1.4		前進 0~2.8 後進 0~1.1	
車 軸 の 形 状 ・ 寸 法 (mm)	丸20・長さ41				
	ハンドル調節	上下4段 (手元ワンタッチ)			
ロ ー タ リ	駆 動 方 式	センタドライブ			
	変 速 段 数 (段)	正転2	正転2・逆転1	正転2	正転2・逆転1
	耕 う ん 幅 (mm)	300			
	爪 軸 回 転 数 (rpm) (エンジン定格回転速度時)	低速: 265 高速: 490	正転低速: 284 正転高速: 507 逆転高速: 508	低速: 236 高速: 435	正転低速: 253 正転高速: 450 逆転高速: 452
安 全 鑑 定 番 号		申請中		申請中	

※ ロータリ変速段数は、ハンドル標準状態での爪回転方向を示しています。

※ この主要諸元は、改良のため予告なく変更することがあります。

10.5 主な消耗部品一覧表



番号	品名	品番	個数	適用区分
1	ベルト(VBO35)	1149-201-002-10	1	
2	ケーブル(クラッチ/メイン)	1151-401-001-00	1	
3	ケーブル(アクセル) ASSY	1120-402-220-00	1	
4	ケーブル(HST)	1151-403-002-00	1	
5	ケーブル(シフト/ハンドル)	1151-404-002-00	1	
6	ケーブル(フリー/HST)	1151-406-001-00	1	
7	ケーブル(クラッチ/ロータリ)	1151-411-003-00	1	
8	ハーネス(スイッチ)	1151-621-001-00	1	
9	ナタバ(B8) SET	1144-718-210-00	1	耕うん爪8本SET
10	ボルト(M10×23)	1105-718-220-10	8	耕うん爪取付用
11	レジスタ COMP	1151-727-200-00	1	
12	燃料ホース類	—	—	(2年ごとに交換)

純正部品を使いましょう

補修用部品は、安心してご使用いただける純正部品をお買い求めください。
市販類似品をお使いになりますと、機械の不調や、機械の寿命を短くする原因になります。

純正アタッチメントを使いましょう

純正アタッチメントは、一番よくマッチするように研究され、徹底した品質管理のもとで生産・出荷していますので、安心して使っていただけます。
市販類似品をお使いになりますと、作業能率の低下や機械の寿命を短くする原因になります。

**取扱い方法、手入れの仕方、故障修理などお困りのときは、
お買いあげ先へご相談ください。**

●ここにメモされておくと後々便利とおもいますので、ぜひ記入しておいてください。

購入先名	担当者名	電話 () -
御購入日 平成 年 月 日	型式	区分
車体番号 (本機番号)	機関番号	同時購入作業機

井関農機株式会社

ISEKI & CO., LTD.

営業本部 技術サービスセンター	〒300-2346	茨城県つくばみらい市青木560	☎ 0297-58-5131
部品事業部	〒799-2692	愛媛県松山市馬木町700	☎ 089-979-4114

販売会社

(株) 中セキ北海道	〒068-0014	北海道岩見沢市東町2条7丁目1004番地1	☎ 0126-22-3388
(株) 中セキ東北	〒989-2421	宮城県岩沼市下野郷字新南長沼1-2	☎ 0223-24-1111
(株) 中セキ関東	〒300-0331	茨城県稲敷郡阿見町大字阿見4818	☎ 029-887-6131
群馬中セキ販売(株)	〒379-2154	群馬県前橋市天川大島町116	☎ 027-263-3211
(株) 石川商会	〒289-2516	千葉県旭市口-1247	☎ 0479-63-3115
柳田中セキ販売(株)	〒243-0806	神奈川県厚木市下依知250-2	☎ 046-244-2723
(株) 中セキ信越	〒950-1237	新潟県新潟市南区北田中字堀留780-12	☎ 025-362-1161
(株) 中セキ北陸	〒920-0806	石川県金沢市神宮寺2丁目20-8	☎ 076-252-5246
(株) 中セキ東海	〒444-1221	愛知県安城市和泉町大北61	☎ 0566-92-7221
三重中セキ販売(株)	〒514-0821	三重県津市垂水字中境499番地	☎ 059-225-2811
(株) 中セキ関西	〒675-0103	兵庫県加古川市平岡町高畑348-1	☎ 079-424-5357
奈良中セキ販売(株)	〒635-0014	奈良県大和高田市三和町17-29	☎ 0745-22-8771
(株) 中セキ中国	〒739-0024	広島県東広島市西条町御蔭宇727-2	☎ 082-423-9881
(株) 中セキ四国	〒799-3101	愛媛県伊予市八倉120-1	☎ 089-983-5677
(株) 西岡商会	〒773-0016	徳島県小松島市中郷町前田105-1	☎ 0885-32-3339
(株) 中セキ九州	〒861-2212	熊本県上益城郡益城町平田深迫2550	☎ 096-286-0303



このラベルは、(社)日本陸用内燃機関協会の小型汎用ガソリンエンジン排出ガス自主規制に適合していることを示しています。

陸内協排ガス自主規制適合