

# ロータリーカッタ オートスター Model G200206

## 取扱説明書

【保存用】

この度は、オートスターをお買い上げいただき、ありがとうございます。  
ご使用になる前に安全に能率よく作業していただくために、この取扱説明書をよくお読み下さるようお願いいたします。  
末永くご使用いただけますように、この取扱説明書は大切に保存してください。

製造元

**スターテック工業株式会社**  
STARTING INDUSTRIAL CO., LTD.

〒167-0034 東京都杉並区桃井4丁目4番4号  
TEL: 03-3399-0141 FAX: 03-3396-8902

## 諸元

ロータリーカッタ型式	刈払機 回転方向
G200206	左回転用 (カバーの矢印方向)

標準ナイロンコード：ナイロンコード径 φ2.4mm  
ナイロンコード長 4 m

標準適用機種：エンジン式 刈払機

エンジン排気量 20cc~40cc

ナイロンコードは作業能率を良くするため、スターテック工業(株)製の純正ナイロンコードをご使用ください。

## 特長・用途

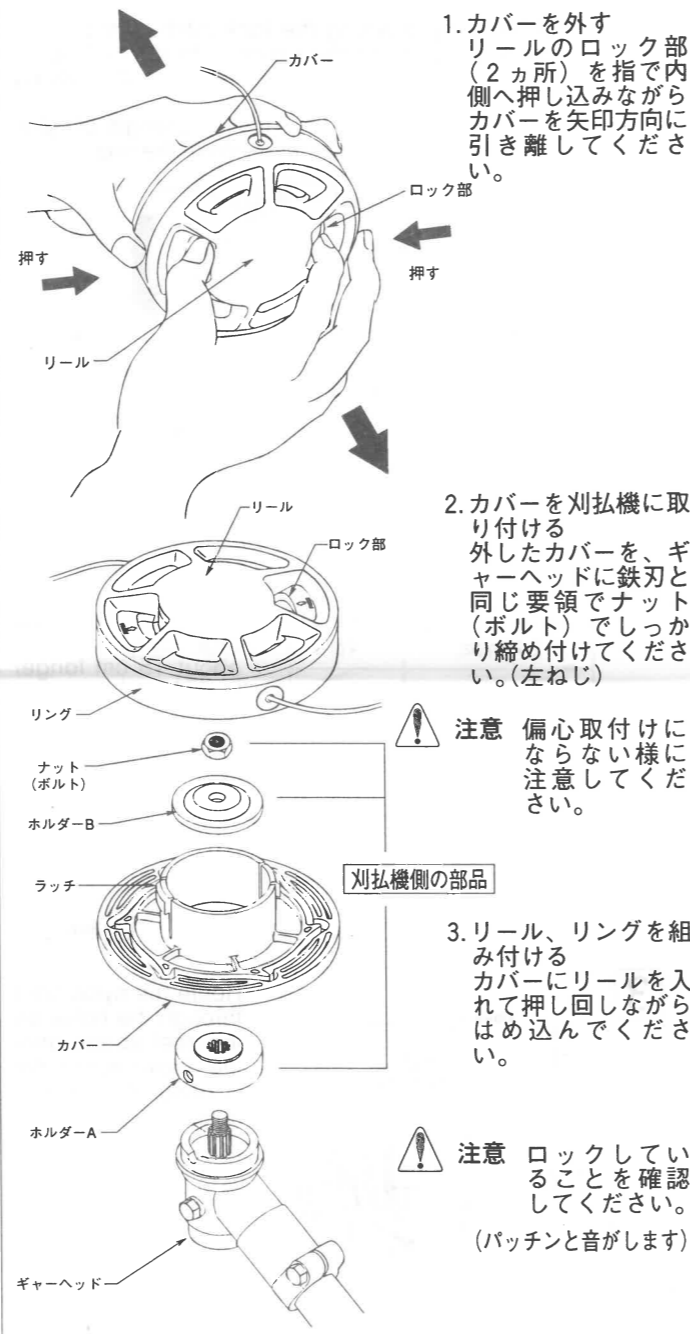
- ロータリーカッタは、ナイロンコードを使用している為、鋼製刃物で作業しにくい場所で特に塀、フェンス、鉄柱などの周囲では作業性が良く、雑草や芝生などを刈り取るのに適しています。
- 鋼製刃と同一の取付になっていますので、そのまま取付けられます。
- ナイロンコードは、短くなると自動的に繰り出します。
- ナイロンコード交換時工具不要です。

## 使用上のご注意

⚠ 注意 安全に作業をしていただく為に、必ず守ってください。

- 草刈り作業は、帽子・保護メガネ・長袖・長ズボン・長靴などを着用して下さい。(刈られた草や草や小石が飛び散ることがあります。)
- 刈払機に取付けの際、確実に取り付いているか確認して下さい。
- 近くに人がいる場所での作業は避けてください。(半径20m)(刈られた草や小石が飛び散ることがあります。)
- 草刈り作業中、『塀・フェンス』などに直接カッタ本体を接触させないでください。
- 点検、確認は必ずエンジンを停止してから行ってください。
- 草刈り以外には使用しないでください。
- 再使用の際はロータリーカッタに深いキズ、割れ等ないか確認してください。

## 刈払機への取付方法



## 使用方法

### 草刈り作業中

- ナイロンコードの出代は10~15cmぐらいが適しています。
- 草刈り作業は高速回転(6,000回転ぐらい)で行ってください。低速回転及びナイロンコードが短過ぎると、自動繰り出ししない場合があります。
- 両方のナイロンコード出代長に極端に差があると、バランスが悪くなり振動の原因やナイロンコードが自動繰り出ししない場合があります。
- 草刈りはナイロンコードの先端で行うと能率よくきれいに刈れます。

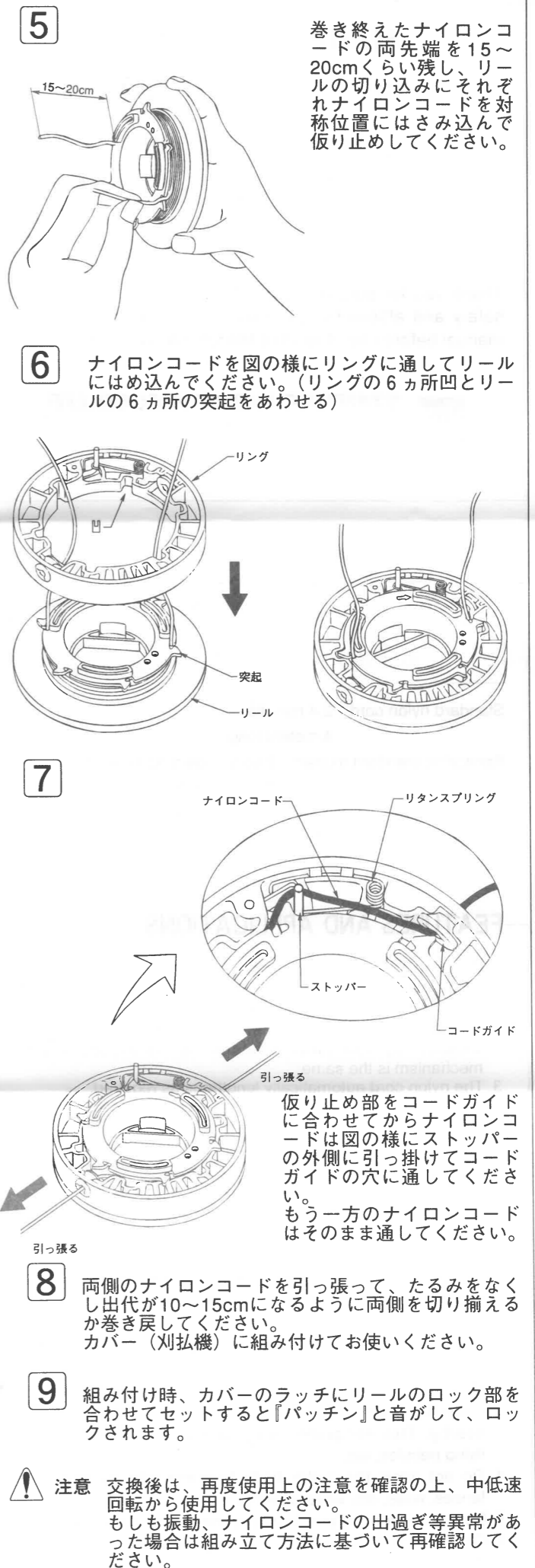
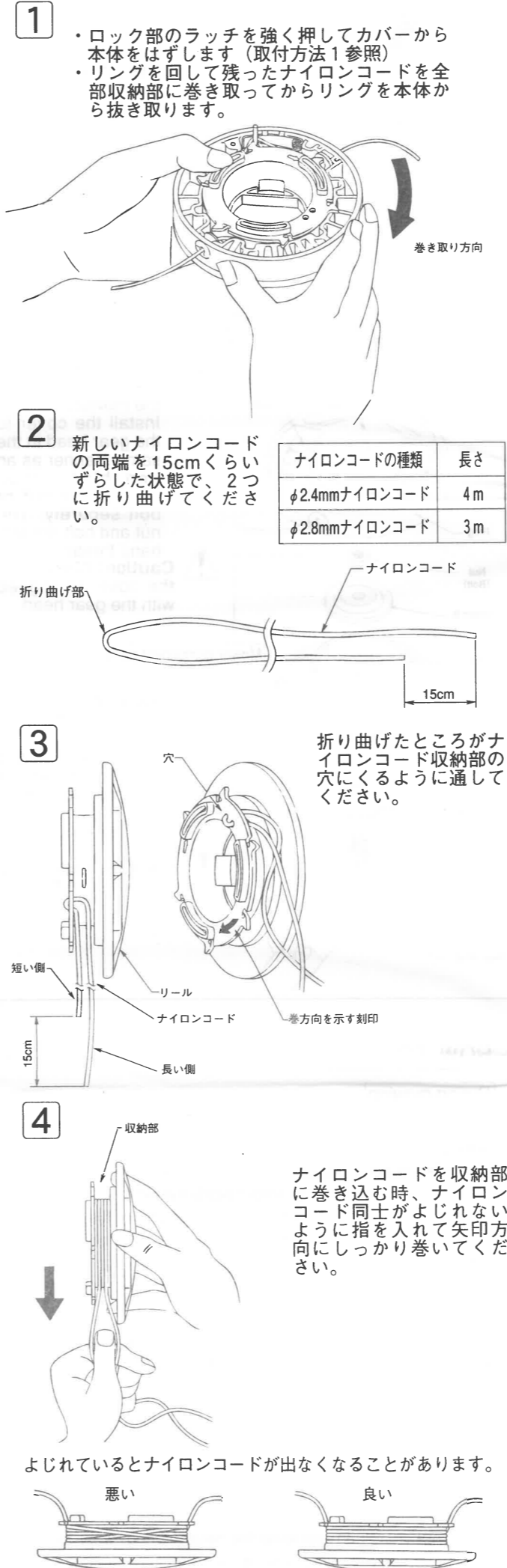
### ナイロンコード出代調整

リタンスpringの交換でナイロンコード出代調整及び異径ナイロンコードが使用できます。

リタンスpringの種類	ナイロンコードの種類	出代
強いリタンスpring (黒色)	φ2.4mmナイロンコード	標準
弱いリタンスpring (白色)	φ2.4mmナイロンコード	長め
	φ2.8mmナイロンコード	標準

⚠ 注意 リタンスpringの取付け取り外しは、リタンスpringが跳ねることがありますので保護メガネ等着用の上、注意して行ってください。

## ナイロンコード交換



※この仕様は予告なく変更する場合があります。