

取扱説明書

乗用草刈機 ラビットモアー

RM832A



0310-76320



- 取扱説明書本文中に出てくる重要危険部分は、製品を使用する前に注意深くお読みいただき、十分理解してください。
- 本製品ご購入の際には、販売店より安全のための使用方法についての説明をお受けください。
- 取扱説明書はいつでもごらんになれるよう、品質保証書とともに大切に保管してください。
- 安全性維持のため、本紙定期点検表に従い年次点検をお受けください。(有料)
- 本製品の保守には必ずメーカー純正品をご使用ください。

株式会社 **ISEKI** アクリ

《販売店様へ》

本製品納品の際には納品前点検を行い、お客様から商品受領書をお受け取り後、メーカー控えを専用封筒にてご返送願います。

目 次

項 目	頁
《はじめに》	1
《定義とシンボルマークについて》	1
《本製品の規制について》	1
《重要なお知らせ》	2
《保証・契約書・免責事項》	2
1. ご使用の前に〈必ずお読みください〉	
1.1 作業条件	3
1.2 作業をする前に	3
1.2.1 作業前の注意事項	3
1.2.2 作業前の点検・確認	4
1.2.3 火気厳禁・燃料の給油	5
1.3 作業中は	5
1.3.1 作業中の注意事項	5
1.3.2 操作上の注意事項	6
1.3.3 作業中の点検・停止・清掃	7
1.4 積み降ろし及び運搬時の注意	7
1.5 点検・整備	8
1.6 保管時	9
1.7 警告表示マーク	9
2. 各部の名称とはたらき	
2.1 各部の名称	10
2.2 各部のはたらき	11
①エンジンスイッチ	11
②スロットルレバー(B&S)	11
②スロットルチョークレバー(ホンダ)	11
③チョークレバー(B&Sのみ)	11
④移動用ライトスイッチ(オプション)	11
⑤刈高調整レバー(アシスト付無段階)	11
⑥ナイフクラッチレバー	12
⑦変速レバー・チェンジペダル (該当機のみ)	12
⑧走行クラッチレバー	12
⑨デフロックレバー	12
⑩駐車ブレーキペダル	13
⑪ナイフ交換用カバー	13
⑫シート(シートスライド)	14
⑬ヒューズBOX	14
⑭パイロットランプ(緑)	14
⑮アワメーター	14
2.3 方向について	14
3. 作業前の点検	
3.1 エンジンオイルの点検	15
3.2 燃料の点検・補給	16
4. 運転・作業のしかた	
4.1 エンジンの始動・停止のしかた	18
4.1.1 エンジン始動のしかた	18
4.1.2 エンジン停止のしかた	20
4.2 走行・変速・旋回・停止のしかた	20
4.2.1 走行のしかた	21
4.2.2 停止(駐車)のしかた	22
4.2.3 デフロックレバー操作のしかた	23
4.2.4 走行不能時の移動のしかた	23
4.3 積み降ろし及び運搬	23
4.3.1 積み降ろしのしかた	24
4.4 上手な草刈作業のしかた	25
4.5 作業や体格にあわせたハンドル・ シート位置の調整	29
4.6 移動用ライトの使いかた (オプション)	29
5. 点検・整備・調整	
5.1 オイルの点検・交換・注油	30
5.1.1 ミッションオイルの点検・交換	30
5.1.2 エンジンオイルの点検・交換	31
5.1.3 オイルフィルタの交換(B&S)	32
5.1.4 H S T オイルの点検・交換	33
5.1.5 各部の注油のしかた	35
5.2 エンジン関連の清掃・点検・調整	36
5.2.1 エアクリーナの清掃	36
5.2.2 点火プラグの点検・調整	37
5.2.3 燃料ホースの点検	37
5.2.4 燃料フィルタの点検	38
5.2.5 エンジン冷却系の清掃のしかた	38
5.2.6 エンジン排気系の清掃のしかた	39
5.3 製品本機関連の点検・調整	39
5.3.1 各部ワイヤ・ベルト点検・調整	40
◎走行ベルト調整(エンジン下部)	40
◎ナイフベルト調整 (シートブラケット下)	41
◎ベルト押え調整 (シートブラケット下)	41
◎ナイフブレーキ調整	42
◎駐車ブレーキ調整	42
◎変速レバー(チェンジペダル)調整	43
◎ナイフクラッチワイヤ調整	43
◎デフロックワイヤ調整	43
◎安全スイッチ調整	44
5.3.2 タイヤ空気圧の調整	44
5.3.3 前輪タイヤの点検	45
5.4 ナイフの点検・交換・取付け	46
5.4.1 ナイフ交換用カバー開閉の しかた	47
5.4.2 ナイフの点検・交換	47
5.4.3 ナイフ交換のしかた	48
5.5 長期保管のしかた	50
5.5.1 長期保管の準備	50
5.5.2 次回使用時の注意	51

目 次

項 目.....	頁
6. 附表	
6.1 仕様（参考数値）	52
6.2 工具袋・同梱品明細	53
6.3 消耗品明細.....	53
6.4 回路図	55
6.4.1 回路図ブリグスエンジン.....	55
6.4.2 回路図ホンダエンジン.....	56
7. 点検表	
7.1 定期点検表	57
7.2 エンジンの不調とその処理方法	58
7.3 自己診断表	59
7.4 バッテリー保守・点検.....	60
7.4.1 バッテリー液の補水のしかた.....	60
7.4.2 補充電のしかた	61
7.4.3 バッテリーの寿命.....	63
7.4.4 バッテリーの故障とその処理方法	63
7.4.5 電解液による事故時の処理方法	64
7.4.6 バッテリー充電時間のめやす.....	64

■取扱説明書について




- 本機を使用する前にこの取扱説明書をよくお読みください。
- 本機を貸与または譲渡される場合は、必ず本機と一緒にお渡しください。
- 紛失または破損した時は、直接販売店へご注文ください。

《はじめに》

- ✓ このたびは、本製品をお買い上げ頂きまして誠にありがとうございます。
- ✓ この取扱説明書は本製品を常に最良の状態に保ち、安全な作業をしていただく為に、正しい取扱い方法と簡単なメンテナンス方法について説明しております。
- ✓ ご使用の前に必ずこの取扱説明書を良くお読みいただき、安全な運転作業と正しい取扱い方法を十分に理解し、安全で能率的な作業にお役立てください。
- ✓ お読みになった後はいつでも取り出してご覧になれるよう大切に保管し、紛失や破損された場合は販売店から購入する、またはメーカーホームページよりダウンロードを行ってください。

《定義とシンボルマークについて》

本書では、危険度の高さ（または事故の大きさ）に従って、次のような定義とシンボルマークが使用されています。以下のシンボルマークがもつ意味を十分に理解し、その内容に従ってください。

シンボルマーク	定 義
 危険	その警告文に従わなかった場合、死亡または重傷を負うことになるものを示します。
 警告	その警告文に従わなかった場合、死亡または重傷を負う危険性があるものを示します。
 注意	その警告文に従わなかった場合、ケガを負う恐れがあるものを示します。また、遵守または矯正しないと、製品自体に損傷を与えるものも示します。
参 考	操作、保守において知っておくと得な製品の性能、誤りやすい操作に関する事項を示します。

《本製品の規制について》

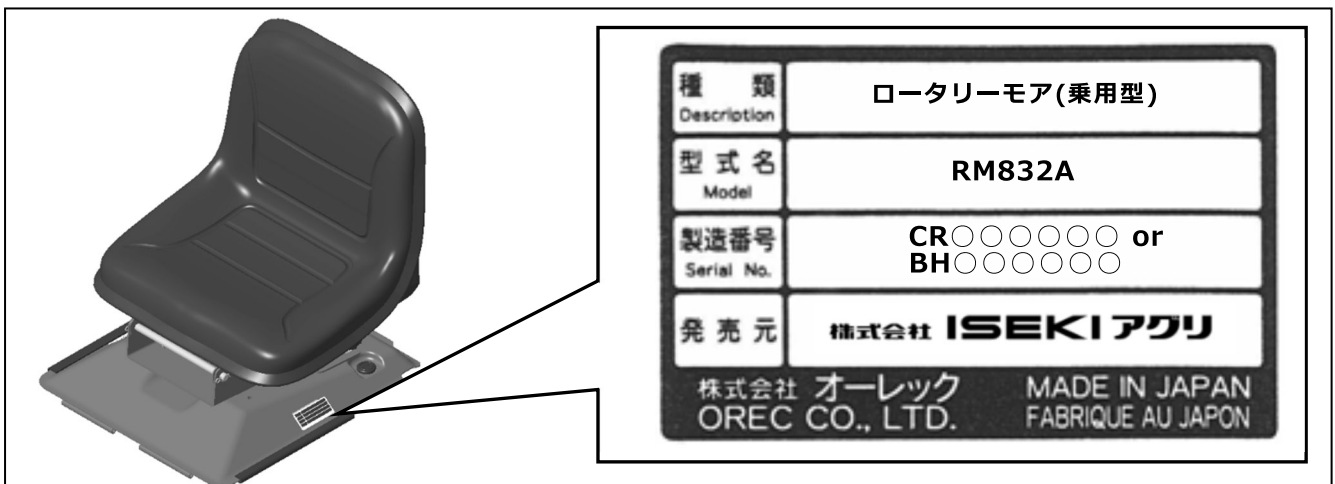
- 1) 本製品は農業従事者向けの専用機械として開発されておりますので、これ以外の用途（レンタル等で作業者が特定出来ないような使われ方）では使用しないでください。保証の対象外となる場合があります。
- 2) 地を這うように伸びるツタ、ツル等の草については刈取れない場合もあります。
- 3) この機械は乗車定員 1 名です。また道路及び一般交通の用に供するような場所（農道・林道・公共広場等）では走行出来ません。車両ナンバーを取得しても公道を走行することは出来ません。
- 4) 本製品は、日本国内でのご使用いただくために、開発、生産されたものです。海外の法規・規則・ルール・安全基準などに合致しておりませんので、品質や性能の保証、及び修理のご相談等を含むあらゆるサービスのご提供はできかねますので、ご了承願います。

《重要なお知らせ》

- 1) 性能・耐久性向上及びその他仕様変更による部品等の変更で、お手元の製品仕様と本書の内容が、一部一致しない場合がありますので、あらかじめご了承ください。
- 2) 本書の内容の一部、または全部を無断で複写複製（コピー）することは、法律で定められた場合を除き、著作権の侵害となりますので、予めご注意ください。
- 3) 本書では説明部位が具体的に理解できる様、写真・イラストを用いておりますが、説明部位以外は省略されて表示されている場合があります。
- 4) 本書は日本語を母国語としない方への説明を対象としておりません。

《保証・契約書・免責事項》

- 1) 本書とは別に本製品には品質保証書が添付されています。必ず品質保証書裏面の保証規約を熟読頂き、内容を理解しておいてください。
- 2) 本製品の保証期間は、新品購入から1ヶ年、または累計50時間使用（請負業務用については6ヶ月間、もしくは累計50時間使用）のうち、どちらか早い時点で到達した方となっています。
- 3) 全ての注意事項を予測する事は不可能です。製品を使用する際には作業側も安全への配慮が必要です。
- 4) 本書を読んでも判らない場合には勝手な操作はせず、必ず製品お買い上げの販売店（以降販売店）までご相談ください。
- 5) 製品を安全に効率よくご使用続けて頂く為には定期的な点検・整備が不可欠です。「定期点検表」及び「年次点検表」に記載の定期的な点検・整備を必ず最低毎年一回は販売店で依頼しましょう。
（有料）これらの点検・整備を行わなかった事及び仕様を超えた使用・改造等本書に従わなかった事に起因する故障・事故に関しては保証の対象外となります。
- 6) この製品の補修用部品の供給年限(期間)は、製造打ち切り後9年と致します。但し、供給年限内であっても、特殊部品につきましては納期等についてご相談させていただく場合もあります。
- 7) ご不明な点及びサービス等に関するご質問は、販売店までご相談ください。その際は下記の箇所を参考に『商品型式と製造番号・搭載エンジンの型式名(エンジン本体に刻印または貼付されています。)』を確認し、併せてご連絡ください。



1. ご使用の前に 〈安全にお使いいただく為に、必ずお読みください〉

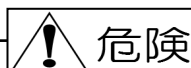
1.1 作業条件



- 1) 本書の内容を理解できない人は使用しないでください。
また、本製品は一人乗りです。作業員以外の人や動物等は乗せないでください。
- 2) 所有者以外の方は使用しないことが原則です。やむを得ず機械を他人に貸すときには、取扱い方法を説明し、本機とエンジン(該当製品)の「取扱説明書」をそれぞれ熟読し、取扱い方法や安全のポイントを十分理解してから作業をするように指導してください。
- 3) 過労、病気、薬物、その他の影響により正常な運転操作が出来ない時には作業しないでください。
- 4) 酒気を帯びた人、妊婦、子ども(中学生以下)、未熟練者にも作業をさせないでください。
- 5) 機械の回転部に巻き込まれたりしないよう、作業衣は長袖の上着に裾を絞った長ズボンを着用し、適切な服装で行ってください。くわエタバコ、巻き(腰)タオルは厳禁です。
- 6) 製品に応じて、滑り止め(スパイク)のついた安全靴(長靴)やヘルメット(帽子)、防護眼鏡、手袋、スネ当て等の適切な装備を使用してください。
- 7) 本製品は道路運送車両法の型式認定を受けておりませんので、公道での走行は絶対にしないでください。道路上の走行による事故及び違反につきましては責任を負いかねます。
- 8) 急傾斜地や凹凸地、ぬかるんだ場所など、転倒やスリップのおそれがある場所や、機械が埋没するおそれがある場所では使用しないでください。

1.2 作業をする前に

1.2.1 作業前の注意事項



排気ガスによりガス中毒の恐れがあります。屋内など換気が不十分な所では、運転や作業はしないでください。



- 1) 安全作業の障害となるような本機の改造は絶対にしないでください。
(カバーの切断、純正部品以外の装着、指定外のベルト・オイルの使用、安全装置の取外し等)
〈これらの改造に起因する事故、及び不具合に関しては、一切の責任を負いかねます。〉
- 2) 周囲に人や動物、車両や設備、建造物等の有形資産がない事を確認してください。また、周囲の安全を確認して、圃場内の障害物、側溝、軟弱な路肩など危険な場所や注意が必要な場所には目印などを設けて近寄らないでください。
- 3) 石やその他の異物は事前に取除き、除去不能な障害物などがある場合には、注意標識又は作業禁止範囲を示す安全柵などを設けた後で作業を始めてください。また、このような圃場では安全のために通常よりも高刈りで作業を行ってください。ナイフが欠けたり、石等の異物が飛散し危険です。

**警告**

- 4) 岩や金属など刃の接触により火花が出るような物は事前に取り除いてください。取り除くことができない場合は目立つような目印を設けて近づかないようにしてください。
- 5) 枯草を刈る際は高温となるエンジンや排気管周辺等を草屑等の堆積具合を確認しながら都度清掃してください。
- 6) 枯草は自然発火や外部からの火気により火災が発生する可能性があります。枯草を刈る際は作業員以外に作業管理者を設け、常に監視した状態で行ってください。
- 7) 乾燥注意報、強風注意報、林野火災注意報などが発令されている時には草刈りを行わないようにしてください。
- 8) 転落防止のため、川や崖や段差（路肩）を走行する場合は、路肩崩れや転落の危険性を考慮し、十分に安全な平坦地を走行してください。
- 9) 暗い時、視界が悪いときの使用は危険です。周囲の状況が十分に把握できない時には使用しないでください。本機装着のライトは移動用です。夜間の作業には絶対に使用しないでください。

**注意**

- 1) 雨天時や水たまり等本機が大量の水を浴びるような条件での使用は避けてください。
- 2) その他気象条件等に留意し、作業実施の判断や装備の選択に十分配慮してください。

1.2.2 作業前の点検・確認

**警告**

- 1) 前回の作業終了後に確認された要修理箇所等について、確実に修理が行われている事を作業開始前に必ず確認し、修理が完了するまでは絶対に作業を開始しないでください。
- 2) 安全のためのカバー類はもとより、標準に装備されている安全装置及び関連部品を外したままの運転は非常に危険です。事故防止のため、これらの部品は必ず装着した状態で使用してください。もし異常がある場合は修理を行い、正常な状態を確認してから作業を行ってください。
- 3) 作業クラッチ（ナイフクラッチ等）が「切」位置の時、Vベルトが確実に止まっているか点検し、もし少しでも動いている場合にはエンジンを止め、ベルト押え、ワイヤを調整してください。
- 4) ナイフの脱落は危険です。ナイフのセットボルト・ナットをしっかりと締めてください。また、古いものは新しいものに取り換えてください。
- 5) ナイフ交換のための開閉カバーがあるものは、開いたままの使用は危険です。必ず閉めた状態で使用してください。
- 6) 駐車ブレーキの効き具合を毎回必ず確認してください。ブレーキの調整不良は重大事故を招きます。確認は以下のいずれか、または、複数で行ってください。
 - ① 走行クラッチレバー「切」位置(副変速レバー中立「N」位置)で、駐車ブレーキをかけ大人二人で押しても動かない。
 - ② 走行させ、急ブレーキをかけた時にタイヤがロックする。
 - ③ トラックに荷台高さの3倍程度の長さのブリッジをかけ、ブリッジ上で停止して動かない。
(軽トラの場合 6~7尺 (長さ 1800mm~2100mm) のブリッジ)



- 7) エンジンの冷却風の吸込口、シリンダ付近の草詰まり、特に高温となる排気管周辺に堆積した草屑等は注意深く取り除いてください。エンジンの焼付きや火災の原因となります。
- また、外側のみならず、内側もこまめに清掃してください。また、エアクリーナ内部の清掃、HSTファンカバー（該当製品）に堆積した草屑の清掃も同時に行ってください。

1.2.3 火気厳禁・燃料の給油



- 1) **作業中及び給油中に限らず機械の周辺は火気厳禁です。** 引火や火傷の危険があります。くわエタバコ、焚き火等、裸火の使用等は、機械のそばで絶対行わないでください。
- 2) 給油はエンジン停止後、マフラの温度が十分下がってから行ってください。
- 3) 給油は油面上限マークがあるものは、マーク以下(傾斜地使用の場合には更に少なく)にしてください。多く入れ過ぎた時はマーク以下になるまで抜き取ってください。また、こぼれた燃料は必ず拭き取ってください。
- 4) 身体に静電気が帯電した状態では行わないでください。気化したガソリンにより引火の可能性があり、火傷、火災につながる恐れがあります。

1.3 作業中は

1.3.1 作業中の注意事項



- 1) 安全のため、余裕を持った運転を心掛け、急発進・急停止・急旋回を行わないでください。
- 2) 無理な姿勢で作業を行わず、体調に合わせ1～2時間程度で休息を取るようになってください。
- 3) 作業範囲内（半径15m以内）に人(特に子供)やペットが入り込まないように、草刈り作業中である旨の立て札やガードロープ、飛散防止用のネットを張るなどし、半径15m以内に近づけないでください。人やペットが近づいた時には直ちに作業を中断し、エンジンを停止してください。
- 4) 運転中、周囲に燃えやすい物や危険物を置かないでください。また排気マフラは高温となります。本機操作時・作業終了直後等に手をかけると、火傷を負う恐れがあります。
- 5) 斜面での作業は、勾配が10°以下でご使用ください。 勾配が10°以上でのご使用は、本機が横転または滑落して機械の下敷きになる等の恐れがあります。
- 6) 滑り止めなどの注意を十分行って、それでも滑りやすい場所では作業を行わないでください。
- 7) 作業中は、他のことに気をそらさず、安全運転に注意してください。
- 8) 草刈り作業中に、本機周辺での石やその他の異物を取り除く作業は大変危険です。石やその他の異物は必ず草刈り作業前に取り除いてください。

1.3.2 操作上の注意事項



- 1) 必ずシートに座り、刈高調整レバーは「移動」位置、駐車ブレーキペダルは踏み込んで（またはロックして）始動してください。
- 2) 斜面での旋回等の操作は十分に注意して行ってください。 バランスを崩し、転倒してけがをする恐れがあります。
- 3) 斜面では、安全のため、変速レバー・クラッチレバー類の不要な操作は行わないでください。 スリップ・転落・滑落等の危険があります。
- 4) バックする時は、人(特に子ども)・動物・障害物がない事を確認して機械との間に挟まれたり、崖や段差からの転落等がない様足場に注意してください。 (該当製品)
- 5) 木の周りや壁際などの作業時は、ハウスの支柱や木の枝、鉄線等と本機との間に体や手を挟んだり、枝での打撲・挟まれに十分注意して作業を行ってください。
- 6) 刈取方向を切り替える時には、その前後方向の安全性を確認した後に行ってください。
- 7) 作業(ナイフ・ロータリー)クラッチは、人(子ども含む)や動物がいない事を確認し、安全に十分注意した後に操作してください。
- 8) 刈取った草は本機右側から後方へ排出されますので、刈取るべき草に対して本製品を常に右側に位置させてください。 (回り刈の場合は常に左回りで刈取ります。)

1.3.3 作業中の点検・停止・清掃

警告

- 1) 作業中、異物と衝突（噛み込み）した時は直ちに作業（草刈・耕運など）を止め、エンジンを停止してください。そして、必ずナイフ・ナイフステー・爪類（該当製品）及びカバー類の欠けや曲がりの有無を調べ、必要に応じ修正・交換ください。
- 2) 冷却風の吸入口、シリンダ付近の草詰まり、特に高温となる排気管周辺に堆積した草屑等は注意深く取り除いてください。エンジンの焼付きや火災の原因となります。
また、外側のみならず、内側もこまめに清掃してください。また、エアクリーナ内部の清掃、HSTファンカバー（該当製品）に堆積した草屑の清掃も同時に行ってください。

注意

- 1) 作業中に点検する際は、必ずエンジンを停止し、各部が冷えてから、手を保護するために皮手袋などの丈夫な手袋や保護メガネを着用して実施ください。
- 2) 本機より離れる時は、必ずエンジンを止めてください。また、安定した平坦地で確実に停車してください。
- 3) エンジンを止める際は、該当する製品については次の事を行ってください。
①ブレーキをかける。②キーを抜く。③燃料コックを閉める。
- 4) 運転中の異常な音、匂い、発熱は火災の原因となる恐れがある為、直ちにエンジンを停止し、点検・修理してください。
- 5) その他作業中、異常を感じたら必ずエンジンを停止してから、点検を行ってください。

1.4 積み降ろし及び運搬時の注意

危険

本機を運搬する時は必ずエンジンを停止し、燃料コックを「閉」状態にしてください。燃料漏れにより、こぼれた燃料が引火する恐れがあります。
また、必要以上に本機を傾けないでください。燃料が漏れ出す恐れがあります。

警告

- 1) 運搬用の車は製品に応じた車を使用してください。（積載重量、荷台のサイズ、干渉の有無）
- 2) 運搬用の車は平坦で安全な場所を選び、搭載時に動き出さない様にエンジンを止め、サイドブレーキを引き、車輪止めをしてください。
- 3) ナイフ・爪がブリッジと接触しない位置まで高さを調整してください。また、該当する機種は次の事を行ってください。①ナイフクラッチを「切」位置にする。②デフロックを「入」位置にする。
- 4) 基準にあった丈夫なブリッジをゆるい勾配（15度以下）で確実にかけ、エンジン回転を下げ、積み込みは「前進」で、降ろす時には「後進」で低速でゆっくり行ってください。
その際、ブリッジ上で走行(主)クラッチを「切」位置にしないでください。
- 5) 本機がブリッジとトラックの荷台との境を越える時には、急に重心の位置が変わりますので、十分に注意してください。

6) 運搬時は丈夫なロープ等で確実に固定してください。また、安全運転を心掛けてください。

1.5 点検・整備

◎ 品質及び性能維持のためには定期点検が不可欠です。

始業前点検・月次点検は所有者ご自身で、年次点検は販売店(有料)へご依頼ください。

〈定期点検を怠ったことによる事故・故障については責任を負いかねますのでご注意ください。〉



警告

下記に記載の内容を守らないと火傷や傷害事故、機械故障の原因となります。

- 1) ご使用前後に、日常の点検、整備を行う他、定期的に点検、整備を行って常に製品を安全で快適な状態に保つようにしてください。
- 2) 点検、調整、整備はエンジンを停止し、マフラ部やその他ミッションケースの過熱部位が完全に冷えてから皮手袋などの丈夫な手袋や保護メガネを着用し、適正な工具を正しく使用して行ってください。
- 3) 点検、調整、整備は地面が平坦で硬く、広くて明るい場所で行い、常に機体のバランスに留意し、転倒させない様に十分注意してください。
- 4) 本機を吊り上げて点検する場合には、必ず落下防止を行ってください。
- 5) 作業部（ナイフ・爪）や走行部（タイヤ・クローラー）の交換や着脱を行った場合は、指定の場所に確実に装着されているか、しっかりと締め付けしているか確認してください。
- 6) 作業部（ナイフ・爪）や走行部（タイヤ・クローラー）を新品に交換する際には安全のため取付けボルト類も一緒に新品と交換してください。
- 7) ベルトやナイフ部の安全カバー、及び飛散防止用のカバーの破損は危険です。作業中に異常を感じた箇所はそのままにせず、必ず作業を中断して点検、また作業終了後に再度点検し、必要な修理をしておいてください。
- 8) 取外したカバー類は、必ず元の位置に正しく取り付けてください。
- 9) 指定外のアタッチメント取付けや、改造は絶対にしないでください。
- 10) 燃料ホースは古くなると、燃料漏れの原因となり危険です。3年毎、または傷んだ時には締め付けバンドとともに新品と交換してください。
- 11) 全ての可動部は使用時間と共に動作が悪くなる場合があります。無理な力を加えると破損や予期せぬ動きによるケガをするおそれがあり大変危険です。安全に注意して整備を行ってください。



注意

下記に記載の内容を守らないと機械故障の原因となります。

- 1) 本機を洗車する場合は、エンジン部（電装部、エアクリーナ付近、燃料キャップなど）及び警告ラベル貼付け箇所に水をかけないでください。
- 2) クラッチ類、スロットル、ギアチェンジ等の点検、調整は十分に行ってください。
- 3) シートをかける場合には火傷や火災を防ぐため、エンジンの停止後「約5分以上」待って、マフラやエンジン本体の冷却状態を十分確認した上で行ってください。

1.6 保管時



- 1) 安全のため、燃料コックは必ず閉めてください。
- 2) 本機を長期保管する場合は屋内で保管ください。〈5.5 長期保管のしかた 参照〉
- 3) 本体や作業部に付いたごみや付着物・異物は取り除いてください。

1.7 警告表示マーク



- 1) 警告表示マークは本項目内における重要危険事項の中からとくに重要なものとして厳選され、本体に貼付されています。ご使用前に必ずお読み頂き、十分理解して必ず守ってください。
- 2) 警告表示マークが見えにくくなった場合には、必ず同じものを販売店で購入、貼り換える等して常にはっきり識別できるようにしてください。〈6.3 消耗品明細 参照〉

警告表示マーク貼付箇所

公道乗車禁止

0334-80910

0262-81210

0294-72910
(ブリグスのみ)

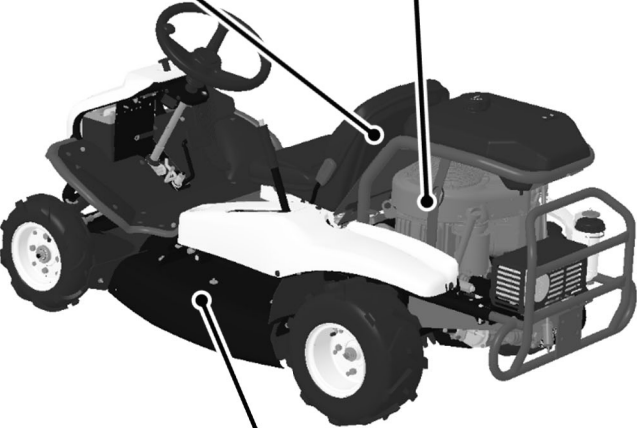
0308-75310

<p>△ 危険</p> <p>火気厳禁 燃焼中エンジン の熱部を触ると 火傷の原因とな ります。</p>	<p>△ 警告</p> <p>燃料が大量に 漏れ出す危険 があります。</p>	<p>△ 注意</p> <p>完全の点検を 受けていない エンジンで使 用しないでし てください。</p> <p>無油ポンプ 0294-72910</p>
---	--	--

公道乗車禁止

0334-80910

0294-72910
(ブリグスのみ)



<p>△ 警告</p> <p>燃焼中のエンジン の熱部を触ると 火傷の原因とな ります。</p> <p>△ 注意</p> <p>完全の点検を 受けていない エンジンで使 用しないでし てください。</p>	<p>△ 警告</p> <p>燃料が大量に 漏れ出す危険 があります。</p>
--	--

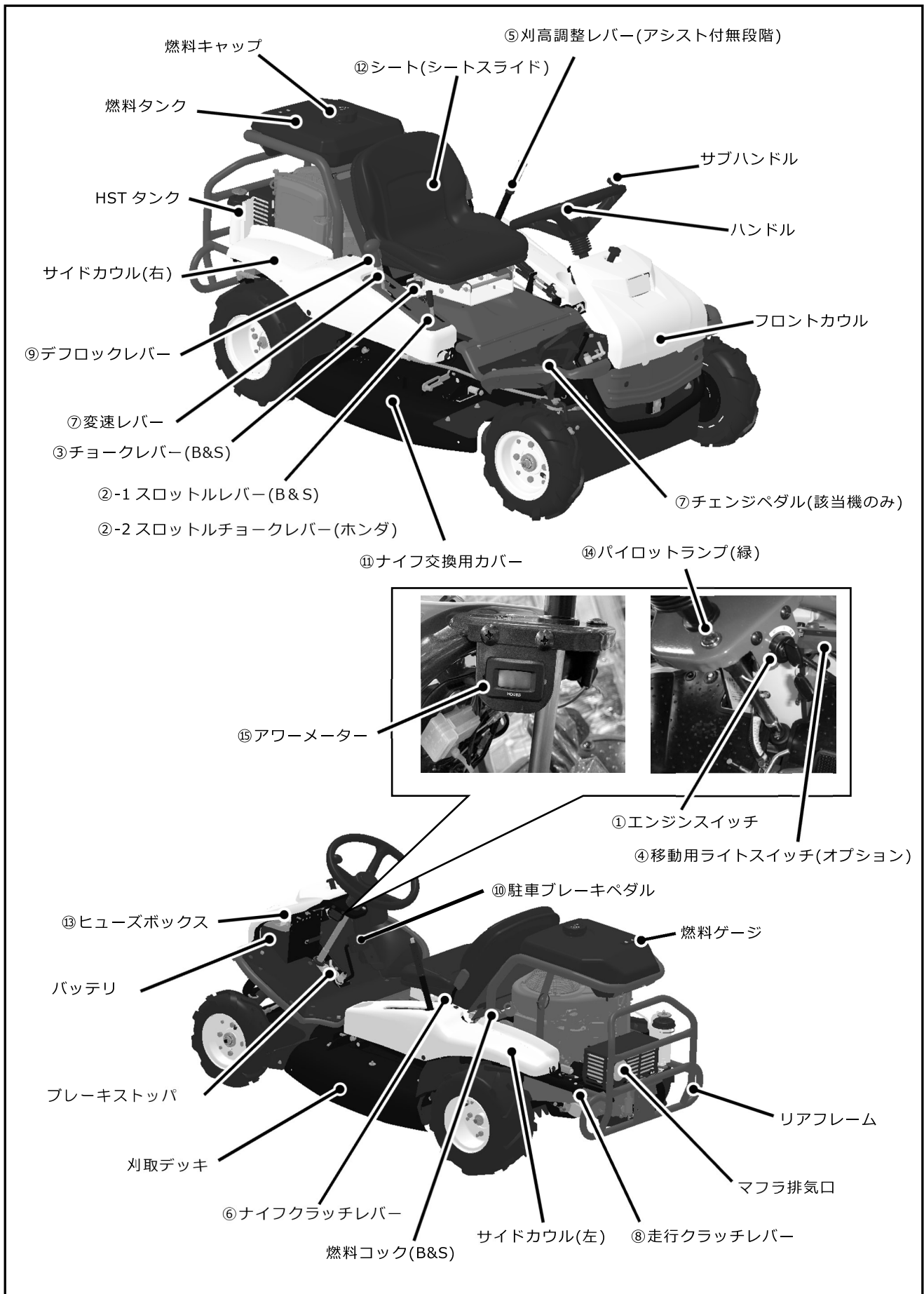
0262-81210

<p>△ 注意</p> <p>燃焼中のエンジン の熱部を触ると 火傷の原因とな ります。</p>	<p>△ 警告</p> <p>燃料が大量に 漏れ出す危険 があります。</p>	<p>△ 警告</p> <p>完全の点検を 受けていない エンジンで使 用しないでし てください。</p>
---	--	--

0308-75310

2. 各部の名称とはたらき

2.1 各部の名称



2.2 各部のはたらき

①エンジンスイッチ


キーを差し込み、エンジンの「始動(START)」、「入(RUN)」、「切(OFF)」を行います。

②-1 スロットルレバー(B&S)


「高速」～「低速」までのエンジン回転数を調整します。

②-2 スロットルチョークレバー(ホンダ)

「高速」～「低速」までのエンジン回転数を調整し、「閉」位置でチョーク位置になります。

エンジン始動時には「閉」位置にします。エンジンが暖まっている場合には「高速」～「低速」の中間位置でエンジンスタートしてください。

③チョークレバー(B&Sのみ)

寒冷時のエンジン始動に使用します。引けば「閉」位置、戻せば「開」位置となります。エンジンが暖まっている場合には操作の必要はありません。

④移動用ライトスイッチ(オプション)

引いて「ON(入、ライト点灯)」、押して「OFF(切、ライト消灯)」となります。



このライトは移動用です。作業用としては絶対に使用しないでください。周囲の状況が把握できず衝突、転落等の危険があります。ライト点灯時の移動は低速で走行してください。

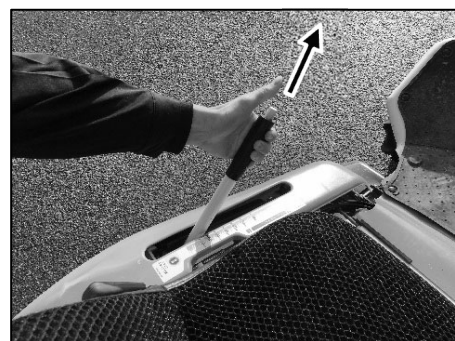
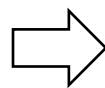
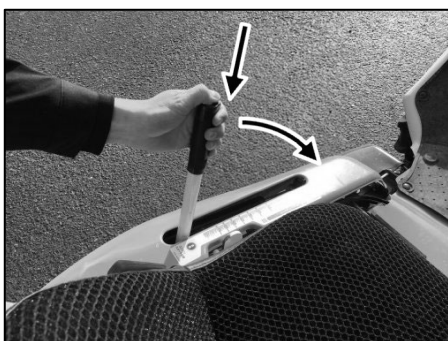
⑤刈高調整レバー (アシスト付無段階)

本製品は、10～70mmの間で任意の刈高さに設定する事が可能です。刈高調整レバー先端にある刈高ロックボタンを親指で押し、そのままお好みの高さに調整後ロックボタンを離すとその位置で刈高さが固定されます(下図参照)。調整時の刈高さの目安としては、レバー右横にある目盛ラベル(※10mm刻みで表示)とレバー位置を合わせてください。「移動」位置以外ではエンジンは始動しません。ナイフ回転時と停止時とではナイフ高さは異なります。(高速回転による遠心力でナイフが多少浮き上がる為です。)目盛は試験圃場内でのナイフ回転時の数値です。実際の草刈作業時の刈り高さとしてご参考になしてください。(圃場により若干異なります。)



ロックボタンは最後までしっかりと押して刈高調整してください。途中で止めた状態(半押し)で操作すると、故障の原因となります。

安全のため、作業圃場に乗り入れる時、出る時、後進時には必ず刈高調整レバーは「移動」位置にしてください。

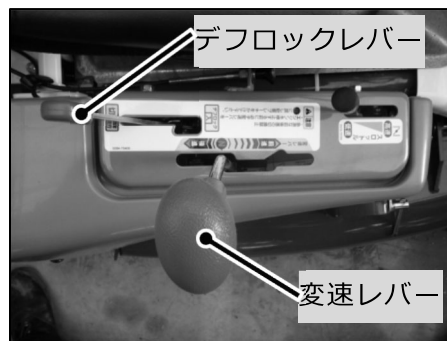
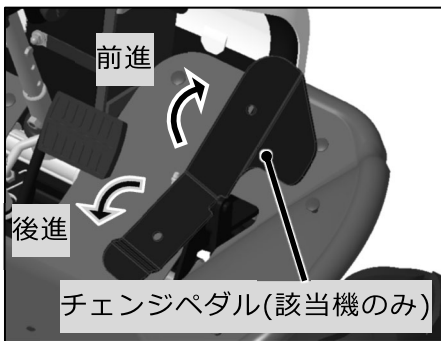


⑥ ナイフクラッチレバー

ナイフの回転を「入（回転）」、「切（停止）」します。刈高調整レバーが「移動」位置ではナイフクラッチレバーの操作はできません

⑦ 変速レバー・チェンジペダル(該当機のみ)

本製品の走行・停止の操作、走行方向及びその速度調整に使用します。変速レバー(チェンジペダル)を、中立「N」位置から前方へ踏み込むと前進し、かかと側へ踏み込むと後進します。倒し込む角度によって速度の増減が無段階で調整できます。倒し込まなければ、チェンジペダルと変速レバーは自動的に中立へ戻ります。



⑧ 走行クラッチレバー

通常は「入」の位置で使用してください。（車体左後方下部に、下図の走行クラッチがあります）
 バッテリー上がりや室内での移動等、エンジンを始動することが出来ない様な場合に限り「切」位置にすることで本機を押しての移動がしやすくなります。



〈4.2.4 走行不能時の移動のしかた 参照〉

⑨ デフロックレバー

通常は「切」位置で使用してください。緩斜面や地面が軟弱な場所での作業時や、後輪の片側がスリップして直進し難い場合、またトラックへの積み降ろしの際等はデフロックレバーを「入」位置にすると後輪の両タイヤは直結となり直進性が増します。

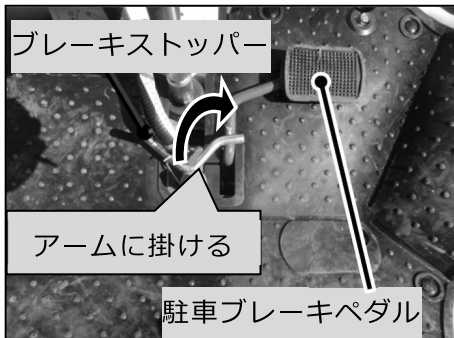


平坦地での使用では旋回半径が大きくなり、タイヤの片減り、ミッション破損の原因になります。

⑩ 駐車ブレーキペダル

ペダルを一杯踏み込むとブレーキがかかって本製品は停止し、変速レバーは中立「N」位置まで戻ります。ペダルを踏み込んだ状態でブレーキストッパを左足で右に回転させ、駐車ブレーキペダル、ブレーキストッパーの順に足を外すとロックし駐車ブレーキとなります。

もう一度踏み込むとロックは解除します。ペダルを踏み込んで（ロックして）いないと、エンジンは始動できません。



危険

走行中に駐車ブレーキペダルを踏み込むと、変速レバー及びチェンジペダルは一気に中立「N」位置まで戻り、急停止による作業員への身体的ショック及び車体に過負荷を与える可能性があります。走行中に駐車ブレーキペダルは操作しないでください。

⑪ ナイフ交換用カバー

ナイフの点検・交換時にはカバーを開いた状態で固定して作業することができます。

〈5.4.1 ナイフ交換用カバー開閉のしかた 参照〉

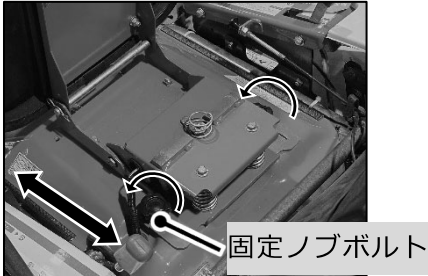

警告

ナイフ交換用カバーは草刈作業中は必ず閉じてください。カバーを開いた状態での草刈作業は石等の異物の飛散増大の原因となり大変危険です。また、刈草が飛散しやすくなり、高温部付近に草が堆積することで火災につながる恐れがあります。ナイフの点検、交換時以外は閉じた状態でジャッキボルトで固定されていることを確認してください。



⑫シート(シートスライド)

シートスライドはシート後方2箇所の固定ノブボルトを緩めて前後にスライドさせ好みの位置に調整してください。調整後は作業中はずれないように固定ノブボルトをしっかりと締め付けておいてください。エンジン始動後、刈高調整レバーが「移動」、駐車ブレーキペダルが「ロック」位置以外でシートから腰を上げると、安全のためエンジンは停止します(パイロットランプは消灯せずエンジンスイッチは「入(RUN)」の状態)。



注意

エンジンが停止した場合、速やかにエンジンスイッチを「切(OFF)」にしてください。またはエンジンを再始動してください。エンジンが停止した状態がしばらく続くとバッテリー上がりの原因となります。
 〈4.1 エンジンの始動・停止にしかた参照〉

⑬ヒューズボックス

過電流が流れた場合にハーネス及び電装品を保護します。10A(アクセサリ)、20A(充電)【ホンダエンジンの充電は10A】のヒューズがあります。ヒューズが切れた場合には必ず原因を除去した上で新しいヒューズと取換えてください。

⑭パイロットランプ(緑)

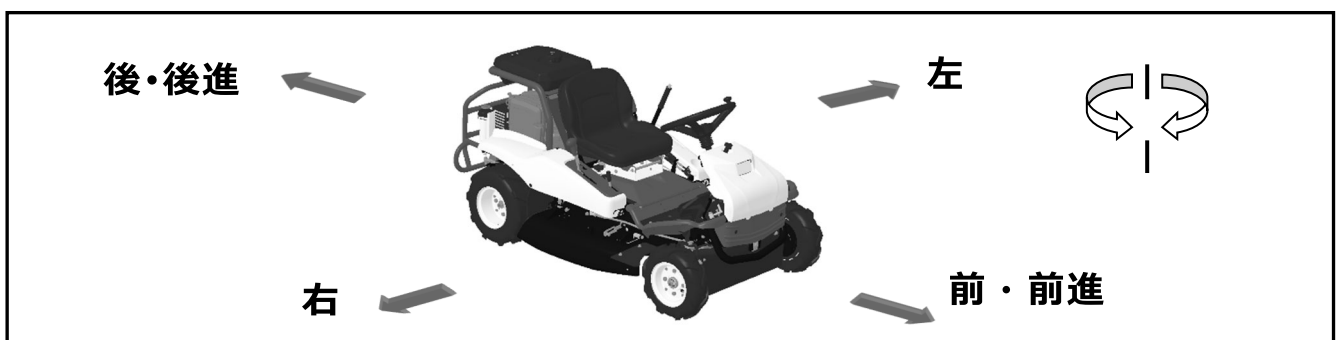
エンジンスイッチが「運転」の位置にある場合に、点灯します。

⑮アワーメーター

およその使用時間を計測、表示しています。メンテナンス時期の目安としてください。

2.3 方向について

本機の前後左右は下図のようにシートに座った作業員から見た方向で表します。本文中の「前進」・「後進」についても、作業員からみた方向で表します。



3. 作業前の点検

- 作業を始める前に「1.2 作業をする前に」を確認し、下記の「始業前点検表」及び「7.1 定期点検表」に従って始業前点検を必ず行ってください。

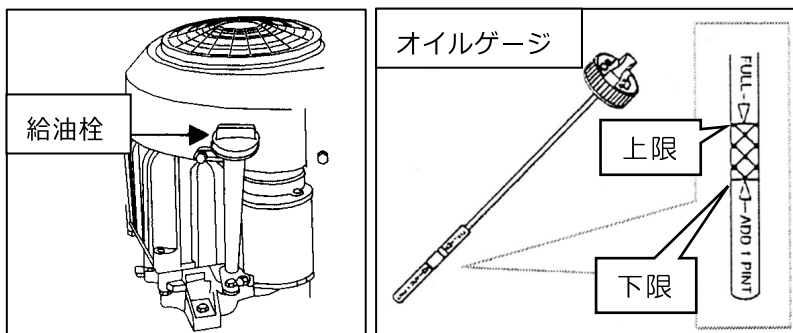
※不明な点や異常な点があれば、必ずお買い上げいただいた販売店にご相談ください。

始業前点検表（定期点検表からの要約）		
	項目	点検内容
エンジン	①エンジンオイル	「オイル量、汚れ」を確認（3.1 参照）
	②エアクリーナ	「汚れ」を確認、清掃（5.2.1 参照）
本機	①ナイフ（爪）	〈5.点検・整備 参照〉
	②ブレーキ(該当製品)	「1」 ボルト・ナットのゆるみ、脱落
	③タイヤ(クローラー)	「2」 変形、磨耗、干渉
	④レバー類	「3」 スムーズに動くか、固着
	⑤カバー類	「4」 ごみ、草、わら等の異物を取り除く
	⑥HST オイル(該当製品)	「オイル量、汚れ」を確認



- 1) 点検、給油、調整、整備は必ずエンジンを停止してから行ってください。
- 2) エンジンを始動し、走行クラッチレバー等の動作確認を実施する場合は、各レバー位置と周囲の安全を確認してから行ってください。
- 3) 本機に貼られている警告表示マークも良く読んでください。

3.1 エンジンオイルの点検



- ① 本機を水平にしてオイルゲージを外します。
- ② 給油栓先端がオイルゲージになっています。ゲージ部分を布で拭き、エンジンを水平にし、ブリグスエンジンは給油栓をねじ込み、ホンダエンジンはねじ込まずに差し込んで、オイル

の量を点検してください。上と下の目盛線の間がオイルがなければ上の目盛線までオイルが付くようにエンジンオイルを補給してください。

 危険

- 1) **作業中及び給油中に限らず機械の周辺は火気厳禁です。**引火や火傷を負う恐れがありますので、くわえタバコ、焚き火等、裸火の使用等は、機械のそばで絶対に行わないでください。
- 2) 給油はエンジン停止後、マフラーの温度が十分下がってから行ってください。
- 3) 給油は油面上限マークあるものは、マーク以下(傾斜地使用の場合には更に少なく)にしてください。多く入れ過ぎた時はマーク以下になるまで抜き取ってください。また、こぼれた燃料は必ず拭き取ってください。
- 4) 身体に静電気が帯電した状態では行わないでください。気化したガソリンにより引火の可能性があり、火傷、火災につながる恐れがあります。

 警告

平坦な安定した、換気の良い場所で行ってください。ガソリンがこぼれた場合、引火や火傷を負う恐れがあります。

 注意

- 1) 燃料を補給する場合は、ほこり・草・雨・雪などの異物が燃料タンク内に入らないようにしてください。エンジン不調の原因になる恐れがあります。
- 2) 無鉛レギュラーガソリン以外は使用しないでください。エンジンに損傷を与える原因になります。
- 3) ガソリンは自然劣化します。一ヶ月以上使用しない場合は新しいガソリンと入れ替えてください。またガソリンをポリタンクに保管しないでください。エンジン不調の原因となります。

4. 運転・作業のしかた



警告

※「1. ご使用の前に」を運転する前に、必ずお読みください。

特に、「1.1 作業条件」「1.2 作業をする前に」「1.3 作業中は」をよく読み、理解したうえで運転・作業を行ってください。

4.1 エンジンの始動・停止のしかた

4.1.1 エンジン始動のしかた



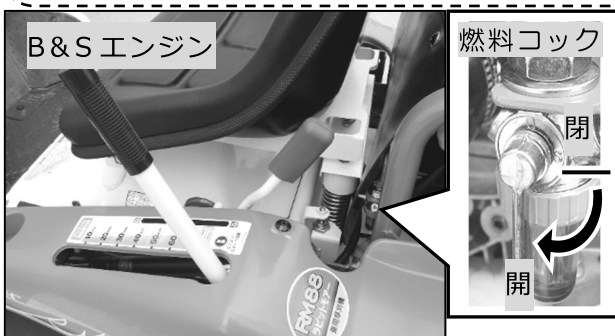
危険

エンジン始動時には、各レバーの位置と周囲の安全を十分に確認してください。締め切った室内でエンジンを始動及び暖機運転をしないでください。閉め切った室内でエンジンを始動すると有害な排気ガスで空気が汚染され、ガス中毒をおこす恐れがあります。ガソリンエンジンを搭載していますので、本製品の傍でのくわえタバコや焚火などは引火する恐れがあり、大変危険です。絶対に行わないでください。

参考；

- 1) **必ず**シートに座って始動してください。
- 2) **必ず**駐車ブレーキペダルは踏み込んで(ロックして)始動してください。ペダルが踏み込まれた状態にないと安全スイッチが働いてエンジンは始動しません。
- 3) **必ず**刈高調整レバーは「移動」位置にしてください。「移動」位置以外では安全スイッチが働いてエンジンは始動しません。

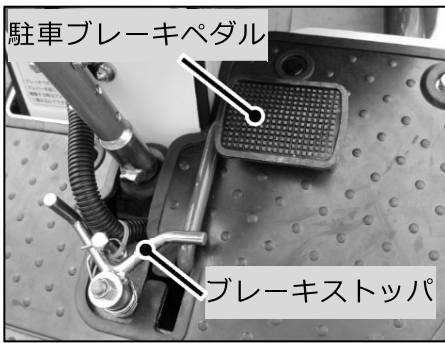
安全のため、エンジン始動の際には以上3つの「**必ず**」を守ってください。各操作方法を十分に確認の上、エンジンを始動してください。



- ① 燃料コックを「開(O N)」位置にしてください。
- ② シートに座ってください。



4. 運転・作業のしかた



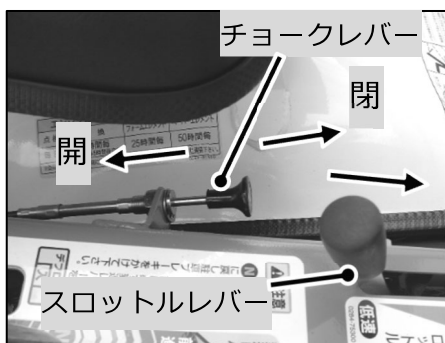
- ③ 駐車ブレーキペダルを踏み込んでブレーキストッパを掛けてください。チェンジペダルまたは変速レバーが中立「N」位置以外にある場合は中立「N」位置まで戻してください






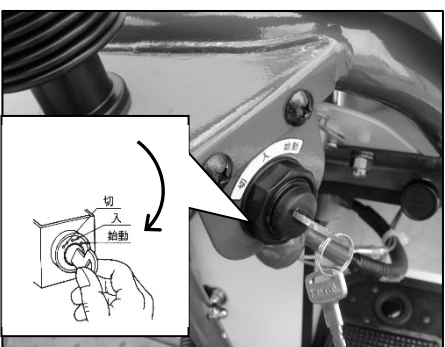
- ④ ナイフクラッチレバーを「切」位置、刈高調整レバーを「移動」位置にしてください。

参考；

ナイフクラッチレバーは刈高調整レバーと連動しています。刈高調整レバーを「移動」位置まで移動させるとナイフクラッチレバーも「切」位置まで戻ります。



- ⑤ 変速レバーが中立「N」位置にあることを確認した後、チョークレバーを引いてください。レバーを引いた状態が「閉」位置、押した状態が「開」位置です。(ブリグスエンジン)
ホンダエンジンはスロットルレバーとチョークが連動しているのでチョークレバーはありません。スロットルチョークレバーを「閉」位置まで倒して下さい。(ホンダエンジン)
(エンジンが暖まっている場合にはこの操作は不要です。(ブリグスエンジンのみ))

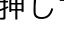


- ⑥ スロットルレバーを「高速」位置と「低速」位置の中間位置にしてください。(ブリグスエンジンのみ)
(エンジンが暖まっている場合にはこの操作は不要です。)

- ⑦ エンジンスイッチにキーを差し込み「入(RUN)」位置から続けて「始動(START)」位置へキーを回すとエンジンが始動します。

- ⑧ エンジンが始動したら直ちにキーから手を離してください。自動的に「入(RUN)」位置まで戻ります。




- ⑨ エンジン始動後は、チョークレバーを「開」位置まで押し戻しスロットルレバーを「低速」位置側へ戻して(ブリグスエンジン)、またはスロットルチョークレバーを「低速」位置まで戻して(ホンダエンジン)しばらく(5分程)暖機運転をしてください。

注意

エンジンスイッチを「始動(START)」位置にする際は、セルモータに大電流が流れますので、5秒以上の連続使用は避けてください。

5秒以内で始動しない場合には、一旦エンジンスイッチを「切(OFF)」位置まで戻し、10秒以上休止してから再度同じ操作を繰り返してください。

エンジン回転中は、エンジンスイッチを「始動(START)」位置にしないでください。セルモータ故障の原因となります。エンジンが十分に暖機されている場合には、スロットルレバーを「高速」位置と「低速」位置の間位置で始動してください。(必ずしもチョーク「閉」位置にする必要はありません)

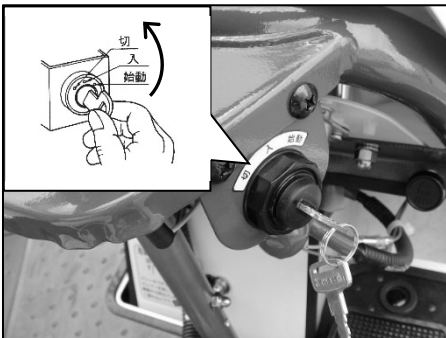
警告

安全の為、暖機運転中は必ず駐車ブレーキペダルはブレーキストッパで「ロック」(駐車)しておいてください。

参考；

暖機運転を行うことにより、エンジン各部にオイルを行き渡らせ、エンジンの寿命を延ばします。

4.1.2 エンジン停止のしかた



- ① スロットルレバーを手前に引いて「低速」位置にしてください。
- ② 「低速」位置にして2～3秒後、エンジンスイッチを「切(OFF)」位置にしてエンジンを停止してください。
- ③ キーをエンジンスイッチから抜いてください。
- ④ 最後に燃料コックを「閉(OFF)」位置にしてください。

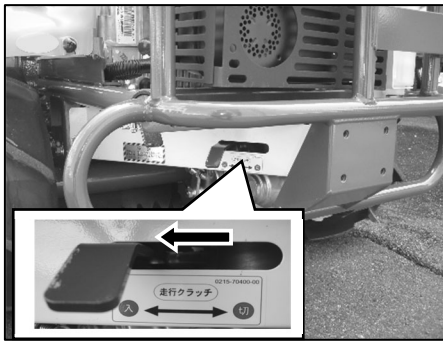
4.2 走行・変速・旋回・停止のしかた

警告

安全作業や操作方法についての未熟練者(所有者以外の人)は使用しないでください。

初めて走行する時は周囲の安全を確認し、製品の操作、特徴に慣れるまで周りに障害物のない平坦な場所で低速で練習を十分に行ってください。慣れていない高速での走行は、とっさの事態に判断や操作が遅れて事故につながる恐れがあります。

4.2.1 走行のしかた



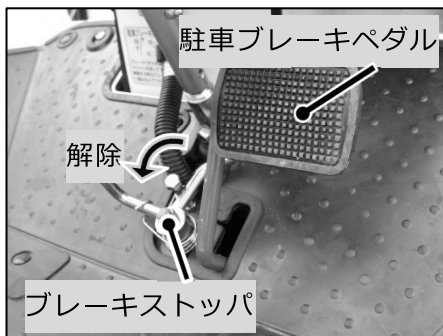
① 走行クラッチレバーを「入」位置にして下さい。

② エンジンを始動させてください。

〈4.1.1 エンジン始動のしかた 参照〉



③ スロットルレバーを「高速」側へ倒し、エンジンの回転を上げて
ください。



④ 駐車ブレーキペダルを深く踏み込みブレーキストッパを解除
してください。



⑤ 変速レバー(チェンジペダル)をゆっくりと前方に倒して(踏み
込んで)、本機を前進させてください。

注意

走行クラッチレバーの操作は必ずエンジンが停止した状態で行ってください。エンジン回転中に操作すると、手を巻き込まれる恐れがあります。通常は「入」のままにしておいてください。

駐車ブレーキペダルを「ロック」したままチェンジペダル(変速レバー)の操作は絶対に行わないでください。ブレーキがかかった車輪を無理に駆動する事になり、ブレーキ、ミッションに過負荷がかかり破損の原因につながります。

参考；

変速レバー(チェンジペダル)を倒す角度によって走行速度が無段階で変化します。前進と後進の間に中立「N」位置があります。安全のため低速でスタートしてください。

4.2.2 停止(駐車)のしかた



- ① 変速レバーまたはチェンジペダルで、変速レバーを中立「N」位置にして、本機を停止させてください。
- ② スロットルレバーを「低速」側にして、エンジンの回転を落としてください。
- ③ 「低速」位置にして 2～3 秒後、エンジンスイッチを「切(OFF)」位置にしてエンジンを停止してください。

〈4.1.2 エンジン停止のしかた 参照〉



- ④ 駐車ブレーキペダルを踏み込み、ブレーキストッパで「ロック」し、駐車をしてください。


注意

本機は平坦(やむを得ず傾斜地に停車する場合には必ず車止めを充てる事)で、周辺に障害となる物がない広い場所に駐車し、盗難防止のためにキーを抜いてください。

参考；

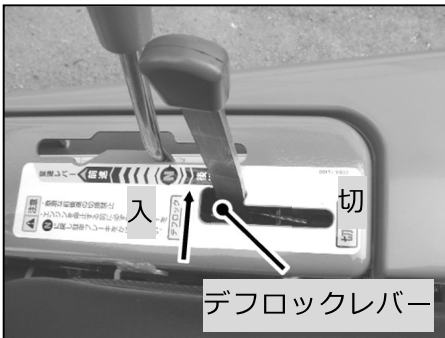
エンジンの停止は必ずエンジンスイッチで行ってください。駐車ブレーキを「ロック」し、刈高調整レバーを「移動」位置にすればシートから立ち上がってもエンジンは停止しませんが、これ以外の位置でシートから立ち上がると安全のためエンジンは停止します(パイロットランプは消灯せずエンジンスイッチは「入(RUN)」の状態)。この場合、そのまま放置しておくともバッテリー上がりの原因となります。必ず駐車ブレーキ及び刈高調整レバーは「移動」位置に戻し、エンジンスイッチは「切(OFF)」位置に戻してください。エンジン始動後は、駐車ブレーキペダル及び刈高調整レバーの位置に関係なくシートに座っていればエンジンは停止しません。

4.2.3 デフロックレバー操作のしかた



注意

デフロックは積み降ろし、緩斜面作業、地盤の軟弱な場所等で、後輪の片方が空転して直進し難い場合にのみ使用してください。上記以外の使用の際は、必ずデフロックレバーを「切」の位置に戻してください。平坦地でデフロックを使用すると、旋回時に内側のタイヤをひきずり、旋回半径が大きくなるだけでなく、タイヤの片減り等本体各部(特にミッション内部)にも過負荷がかかり、故障の原因となります。



- ① 通常は「切」位置にしておいてください。ぬかるみや急な坂でデフロックが必要な場合にのみレバーを「入」位置にして切り欠きかけ、「ロック」してください。
- ② ぬかるみ等からの脱出後は必ずデフロックレバーは「切」位置に戻してください。

4.2.4 走行不能時の移動のしかた



平坦地では、走行クラッチを「切」位置にするとエンジンをかけずに空押ししやすくなります。エンジントラブル時等に使用します。



警告

- 1) 空押し時以外は常に走行クラッチを「入」位置に入れておいてください。
- 2) 安全の為、空押しは必ず2名(運転と後押し)以上で行ってください。
- 3) 傾斜地では走行クラッチレバーを「切」位置にしないでください。滑落などの原因となり大変危険です。



注意

走行クラッチレバーを「入」・「切」する際には、マフラーなど高温部に注意してください。

4.3 積み降ろし及び運搬



危険

本機を運搬する時は必ずエンジンを停止し、燃料コックを「閉(OFF)」状態にしてください。燃料漏れにより、こぼれた燃料が引火する恐れがあります。

また、必要以上に本機を傾けないでください。燃料が漏れ出す恐れがあります。

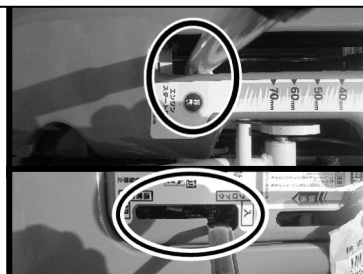


- 1) 積み降ろし時は必ずブリッジを用いてください。本製品を吊っての積み降ろし（ユニック車の使用等）はフレーム変形等不具合の原因となるばかりでなく、落下の恐れがあり、絶対に行わないでください。
- 2) 積み降ろし時はブリッジの途中で停止しないでください。特に後荷重の場合には再発進する際に前輪が浮き上がる場合があります危険です。積み降ろしは低速で一気に行ってください。
- 3) 運搬に使用するトラックは荷台に天井(幌)のない物にしてください。積み降ろし時、天井の高さによっては作業者と衝突する恐れがあります。
- 4) 積み降ろし時は平坦で安定した場所を選び、且つ公道では行わないでください。
- 5) 運搬に使用するトラックは本製品の総重量と運転者の体重の総和に耐えうる物としてください。
- 6) 複数で作業をする場合には事故防止の為、トラック運転者との合図を予め決めておいてください。
- 7) 夜間の積み降ろし作業は行わないでください。やむを得ない場合には、十分な照明を得られる場所で作業を行ってください。
- 8) 積み降ろし時はトラックのエンジンを止め、サイドブレーキを引いてタイヤには輪止めをしてください。
- 9) 積み降ろし時は刈高調整レバーを必ず「移動」位置にしてください。ナイフがブリッジと接触して転倒する恐れがあります。
- 10) デフロックレバーは必ず「入」位置にしてブリッジ上で操作しないでください。
- 11) ブリッジのフックはトラックの荷台に段差のないよう、また外れないように確実に掛けてください。
- 12) 本製品左右のタイヤがそれぞれブリッジの中央に位置するようにしてください。
- 13) 運搬時は、荷台上でエンジンを停止し、駐車ブレーキを掛け、燃料コックは「閉(OFF)」、キーは抜いてください。荷台上に製品を固定するロープは十分に強度のあるものを選び、運搬前に確実に固定してください。

4.3.1 積み降ろしのしかた



刈高調整レバーは「移動」位置



デフロックレバーは「入」位置

- ① 積み込みは前進で、降ろす時は後進で行ってください。
- ② ブリッジ基準にあった物を使用してください。
- ③ デフロックレバーは「入」位置、刈高調整レバーは「移動」位置に入れ、その他の位置には入れないでください。
- ④ スロットルレバーは「高速」位置と「低速」位置の中間位置にしてください。

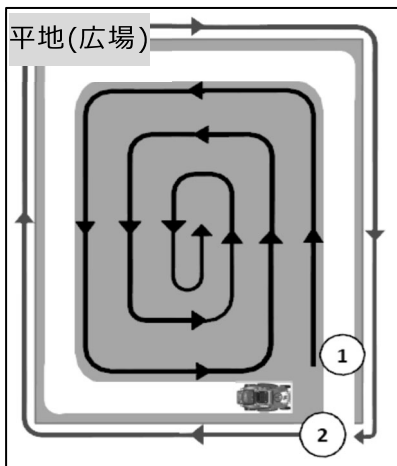
参考；

ブリッジ基準

ブリッジは基準にあった、十分な強度のあるものを使用してください。

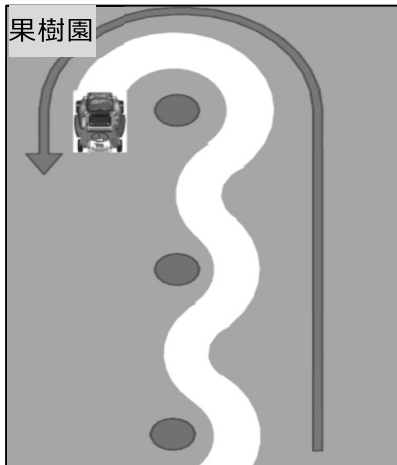
- 長さ…トラック荷台の高さの3.5倍以上あるもの。
- 幅…本機の車輪幅にあったもの。
- 強度…本機重量、及び作業者の体重の総和に十分たえるもの。
- スリップしないように表面処理が施してあるもの。

4.4 上手な草刈作業のしかた



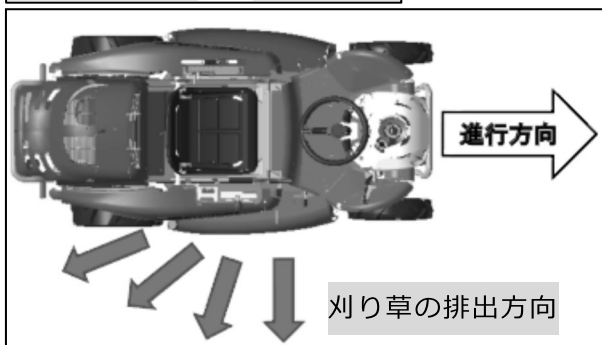
平地(広場等)で草刈りを行う場合

- ① 圃場外への飛散を防止する為、外側の草を1列程度残して外から内へ左回りに草刈りを行います。
- ② 刈り終わったら残しておいた外側の草を右回りで刈り取ります。



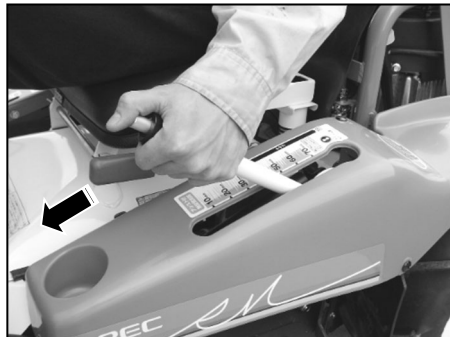
果樹園で草刈りを行う場合

飛散による木々へのダメージを無くす為、なるべく木々の右側を通過するように草刈りを行ってください。



参考；

草が多い場合は2度刈りを行ってください。最初に刈り高を高くして草刈りを行い、その後刈り高を低くしてもう一度草刈りを行うようにしましょう。



① 本製品右側のナイフ交換用カバーは、必ず閉じた状態で草刈り作業を行ってください。作業中開くことのないようにジャッキボルトでしっかり締付けておいてください。

② エンジンを始動させてください。

〈4.1.1 エンジン始動のしかた 参照〉

③ スロットルレバーを「高速」位置にしてエンジン回転を上げてください。

④ まず、刈高調整レバーを60mm程度の刈高さ位置に調整してください。目盛りの表示を参考にレバー位置を合わせてください。

〈2.2 各部のはたらき⑤刈高調整レバー(アシスト付無段階) 参照〉

⑤ 続けてナイフクラッチレバーを「入」位置までゆっくりと倒してください。

⑥ 所要の刈高さに刈高調整レバーを再度微調整してください。

〈2.2 各部のはたらき⑤刈高調整レバー(アシスト付無段階) 参照〉

⑦ 〈4.2.1 走行のしかた〉を参照し、本機のスタート作業を開始してください。

⑧ 作業の終了は上記と逆の操作手順で行ってください。

⑨ エンジンを停止してください。

〈4.1.2 エンジン停止のしかた 参照〉

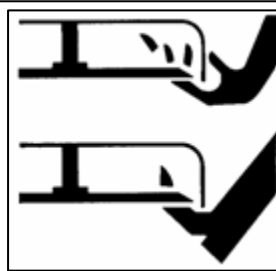
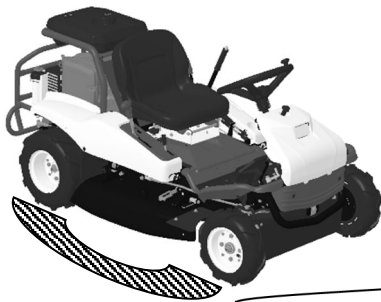


1) エンジン周辺に刈草等が堆積したまま作業を続けると火災、エンジン焼付の原因となります。特に高温となる排気管周辺を中心に堆積した草屑等は頻繁に除去してください。また、外側のみならず定期的にエンジンカバー内側もこまめに清掃してください。

2) 刈り取られた草は本製品右側のナイフ交換用カバーから吐き出されますが、石塊、針金、空き缶等の異物は刈取部全周より飛散し、周囲に被害を及ぼす恐れがあります。建物の近くまたは異物が多い圃場では作業前にこれらを取り除き、高刈りをするか作業範囲内に人(特に子供)、車両等が入り込まないように、草刈り中である旨の立て札やガードロープ、飛散防止用のネットを張る等して、15m以上の十分な距離を置いてこれらのものを近づけないでください。

3) 冷却部に泥やホコリが詰まると、エンジンや HST のオイル温度が上昇します。定期的なメンテナンスをしてください。

- 4) 圃場内の障害物、側溝、軟弱な路肩、傾斜(勾配 10°以上)のあるところ、地面の凹凸等危険な場所には接近しないように注意し、転落や衝突事故を防ぐため、建物、川やガケ、人のいる方向に向かっての作業は行わないでください。
- 5) 傾斜地での作業では、本製品の上側(山側)に立つ事は特に危険です。足を滑らせると回転するナイフに巻き込まれ、大怪我をする恐れがあります。
- 6) ナイフに絡み付いた草や針金その他の異物を取り除く際は、必ずエンジンを停止し、ナイフの回転が止まっていることを確認した後にしてください。
- 7) 前回の作業で不具合が確認された箇所が確実に補修されている事を確認するまでは、作業を開始しないでください。
- 8) 作業を安全に行う為、〈5.4 ナイフの点検・交換・取付け〉を参考に、ナイフ及びナイフステーの作業前点検を行ってください。
- 9) ナイフの脱着には必ず付属の専用工具を使用してください。使用しないと十分な締付トルクが得られず、取付ボルトの脱落によりナイフが飛散する危険があります。
- 10) ナイフ交換用カバーは開いた状態で固定することができますが、カバーを開いた状態での草刈り作業は、石等の異物の飛散の恐れがあり大変危険です。カバーを閉じた状態で、ロックがかかっていることを確認して作業を行ってください。
- 11) 作業中、障害物に当たった時はすぐにエンジンを停止し、異常があれば修理をしてください。修理をしないまま作業を再開すると、思わぬ事故につながります。
- 12) 草が濡れている時、または雨天の場合などは、本機がスリップする恐れがあります。加えて、刈草が刈取デッキ内等に詰まり、エンジンに支障をきたします。このような場合には、作業を中断し、草が乾いてから作業を開始してください。
- 13) ナイフの回転中は、左右両サイドのカバー内側一杯までナイフがきますので、作業中は絶対に刈取デッキ内に手・足等を入れないでください。〈下図参照〉



⚠ 注意

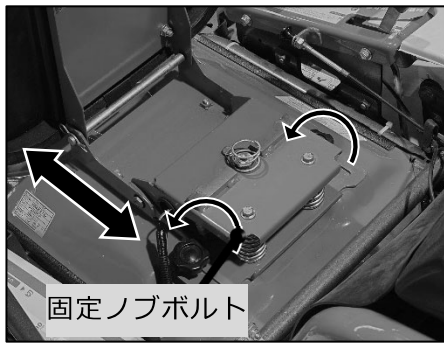
- 1) 作業衣は長袖の上着に裾を絞った長ズボンを着用し、滑り止めのついた長靴や帽子またはヘルメット、防塵メガネ、防護手袋を必ず着用してください。
- 2) 切り株、石塊、針金、空き缶、棒切れ等の異物は作業前に取り除いてください。
- 3) 約 70mm以上の段差乗り越しは必ずブリッジを使用してください。高速での段差乗り越しは、転倒事故や故障の原因になります。また、乗り越しは必ず低速で、かつ段差に垂直にタイヤを乗り入れるよう行ってください。高速での乗り越しは 70mm以下の段差であっても故障の原因となるばかりでなく大変危険な行為です。

- 4) 前輪が穴や溝に落ち込んだ場合は、ハンドルをむやみに回さず必ずエンジンを停止したうえで、本製品を持ち上げて脱出してください。むやみなハンドル操作は、故障の原因となります。
- 5) 走行中、作業中に切り株、縁石等への前輪衝突は故障の原因となります。
- 6) 枝下作業時や斜面作業時には、枝と挟まれ事故・転倒事故等に細心の注意を払って作業を行ってください。
- 7) ナイフが高速で回転しますので、十分に注意してください
- 8) ナイフクラッチレバーの操作は、ゆっくりと行ってください
- 9) 最低刈高位置(10mm付近)でナイフクラッチレバーを「入」位置にすると急激な過負荷により刈取ベルトの早期破損につながります
- 10) ナイフクラッチを切る時は、必ずナイフクラッチレバーを「切」位置に戻した後、数秒(5秒程度)待ってから刈高調整レバーを「移動」位置にしてください。ナイフが回転している場合があり、石等の異物飛散につながります。
- 11) エンジンに草・木の葉等を堆積させないでください。これらの可燃物が堆積すると火災の原因や、故障の原因となる場合があります。
- 12) 草の量が多く、頻繁にエンストするようであれば、作業速度を落とすか、刈高さを上げて数回に分けて刈る等してください。

参考；

- 1) 初めて本製品を使用するときは石等の異物のない平坦地を選び、刈り跡が少し重複するようにまっすぐゆっくりと刈ってください。
- 2) 刈取られた草は本製品右側から後方へ排出されます。障害物の枕刈は、木、柱、塀及び他の障害物を常に本製品の左側に置いてください。(回り刈りの場合は左旋回してください)
- 3) 本製品は安全の為、刈高調整レバーを「移動」位置まで戻せばナイフクラッチレバーも連動して「切」位置まで戻りますが、このような方法を続けると刈取ベルトにかかる急激な衝撃により、その寿命は著しく短くなります。緊急時以外は 4.4 上手な草刈作業のしかたの操作方法を順守してください。
- 4) 刈高調整レバーが「移動」位置ではナイフクラッチレバーの操作はできません。
- 5) 通常の停車の操作は変速レバー(チェンジペダル)で行ってください。緊急時に駐車ブレーキペダルを踏み込むと本製品は緊急停止します。この時同時に変速レバー(チェンジペダル)は同時に中立「N」位置まで戻ります。
- 6) 本機から離れる時には必ずエンジンは停止し、キーを必ず抜いて所有者が保管してください。

4.5 作業や体格に合わせたハンドル・シート位置の調整

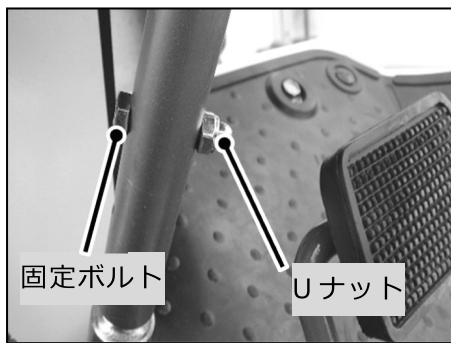


●使う人の体格によってハンドルは上下3段階、シートは前後にスライドして調整ができます。

① シート位置前後

固定ノブボルト(2ヶ)をゆるめ、そのまま所要のシート前後位置まで調整して、再固定してください。前後に約50mm動きます。

〈2.2 各部のはたらき⑩シート(シートスライド)参照〉



② ハンドル上下方向

ハンドル高さを調整する際は、固定ボルトを外し、ハンドル高さを調整した後、固定ボルトを挿入後、Uナットで固定してください。

4.6 移動用ライトの使いかた(オプション)



このライトは移動用です。作業用として利用しないでください。早朝や、薄暮時での移動は特に低速で走行してください。また、周囲の状況が把握しにくい環境では衝突・転落・転倒等、死傷する恐れがあり危険ですので、移動や草刈作業はしないでください。

ライトスイッチはハンドル下右側にあります。引いて「ON(入)」押しして「OFF(切)」位置になります。

5. 点検・整備・調整

5.1 オイルの点検・交換・注油



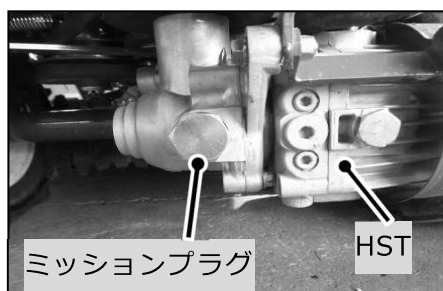
注意

- 1) 各部オイルの点検・交換・注油の目安は本製品メーターパネル上のアワーメーターの表示を参考にしてください。
- 2) 出荷時本機にオイルは入れてありますが、始めて本機をご使用になる前には、必ず指定の箇所に指定のオイルが指定の量だけ入っているかを確認した後にご使用ください。
- 3) 定期的なオイルの交換は、本機を常に最良の状態で使用するために是非必要です。
- 4) 各部オイルの点検・交換をする場合には必ず本機を平坦な広い場所に置いてエンジンを暖機運転した後停止し、本機各部が触っても熱くない程度に冷えるのを(約5分以上)待ってから作業を行ってください。
 …エンジン停止後、すぐに作業を行うと…
 ※エンジン本体各部はかなりの高温になっており、やけどの危険があります。
 ※エンジン停止直後はエンジン、ミッション各部にオイルがまだ残っており、正確なオイル量が示されません。
- 5) 安全のため作業が終了するまでキーは抜いて、所有者で保管しておいてください。

■ 交換後の廃油は、お住まいの地方公共団体の取り決めに従い適切に処理をしてください ■

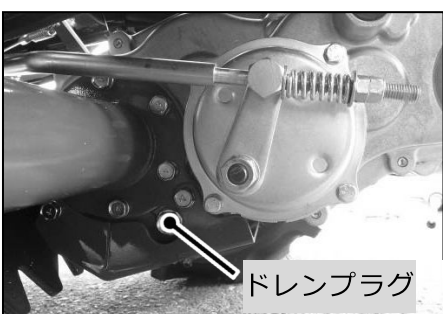
5.1.1 ミッションオイルの点検・交換

◎ 点検・補給…注油量を厳守ください



- ① 点検は、ミッションケース後部のミッションプラグを外して確認してください。注油口を通してミッションオイルが目視で確認できれば(注油口下側のふちまで)ほぼ規定量のミッションオイルが入っています。注油口が検油口を兼ねています。

◎ 交換



- ① 交換は、オイルを受け取る適当な容器を用意し、初回は**20時間目**、それ以降は**100時間**を目安にミッションケース左側面下部のドレンプラグ(排油栓)を外してください。

交換の目安

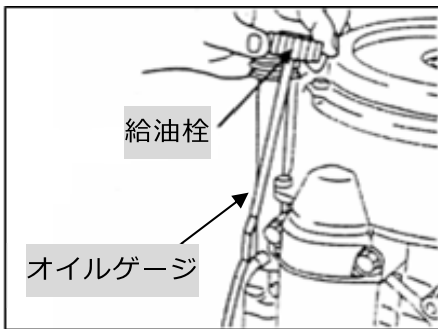
初回：20時間目、2回目以降：100時間毎



- ② 注油はドレンプラグ(排油栓)を取り付けた後、ミッションケース後部のミッションプラグを取り外し、ミッションオイル(#90)を1.0リットル入れてください。注油後は、オイル漏れの無いようミッションプラグを確実に締めてください。ミッションプラグの締め過ぎに注意してください。ガスケット(Oリング)が取付面に接触してから更に3/4回転締め込んでください。

5.1.2 エンジンオイルの点検・交換

◎点検・補給…注油量を厳守ください



- ① 給油栓についているオイルゲージで、エンジンオイルの質・量を毎日始業前に点検してください。

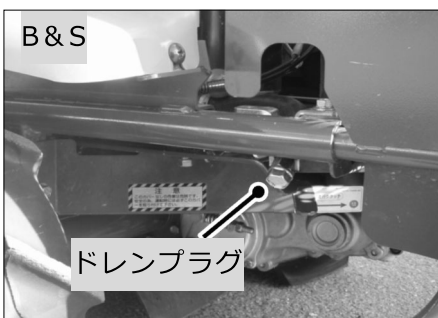
〈3.1 エンジンオイルの点検 参照〉

- ② 常にレベルゲージの上限までエンジンオイルは入れておいてください。

〈使用するオイルの質・量:3.1 エンジンオイルの点検〉

〈6.1 仕様 参照〉

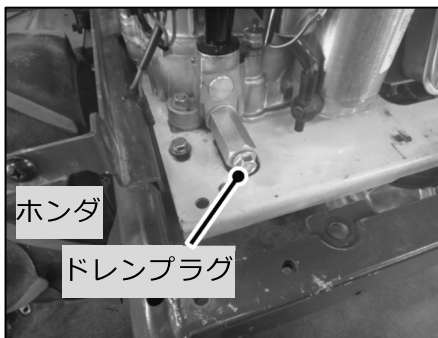
◎交換



下記を参考にそれぞれの運転時間毎,もしくはシーズン毎のいずれか早い時期を目安に交換してください。

	ブリグスエンジン	ホンダエンジン
初回	5 時間	5 時間
以降	50 時間	25 時間
以降(過酷環境)*	25 時間	15 時間
フィルター	50 時間	

※負荷が厳しい作業条件や高温環境下での連続運転作業時は、「以降(過酷環境)」の欄を参考にしてください。



- ① オイルを受け取る適当な容器を用意し、給油栓を緩めた後エンジン左後部のドレンプラグ(排油栓)を、M17(ホンダはM14)の工具を使って外してください。(給油栓を緩めて大気圧をかけるとスムーズにオイルが排出出来ます)
- ② オイルが抜き終わったら元の通りにドレンプラグをしっかりと締め付け、給油栓を取り外してください。
- ③ まず1リットルのオイルを給油し、約30秒間低速で運転してください。エンジンを一旦停止し約30秒間待ってレベルゲージの「FULL」位置までゆっくりとオイルを補給してください。
〈エンジンオイル量:6.1仕様 参照〉

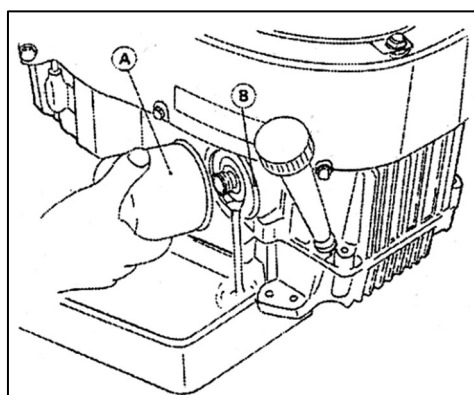
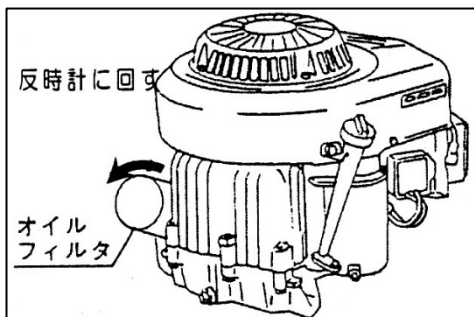


- ④ エンジンオイル注油後オイルがしみ出ないように、給油栓はしっかりと締め付けてください。

**注意**

エンジンオイルの入れ過ぎはエンジン不具合の原因となります。入れすぎた場合は、抜いて適正量を保ってください。

5.1.3 オイルフィルタの交換(ブリグスエンジン)



エンジンオイルを排出した後、以下の要領に従ってオイルフィルタを交換してください。

- ① フィルタ A を反時計方向に回して取り外してください。
- ② ねじれを防ぐ為、新しいフィルタのガスケット(Oリング)部分に新しいエンジンオイルを指先で薄く塗布してください。
- ③ フィルタを時計方向に回し、まずガスケットが取付け面 B に接触し始めるところまでねじ込みます。更にそこから 3 / 4 回転ねじ込んでください。
- ④ 給油口から新しい規定のオイルを給油してください。
- ⑤ レベルゲージでオイル量を確認後、給油栓をしっかりと締めてください。〈5.1.2 エンジンオイルの点検・交換 参照〉
- ⑥ エンジンを低速で約 **2 分間** 運転した後、オイルフィルタ取り付け面にオイルのにじみがないか確認してください。
- ⑦ エンジンを止めてオイル量を再度チェックし、不足していれば補給してください。

**注意**

オイルフィルタの取り付けの際は、工具をつかわず手で行ってください。

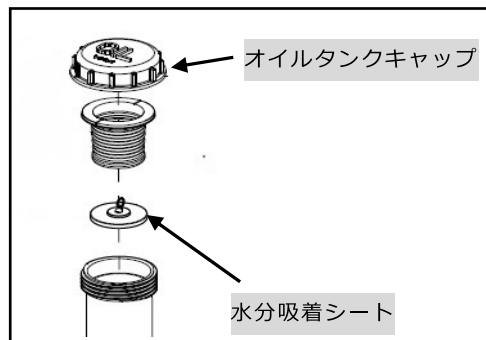
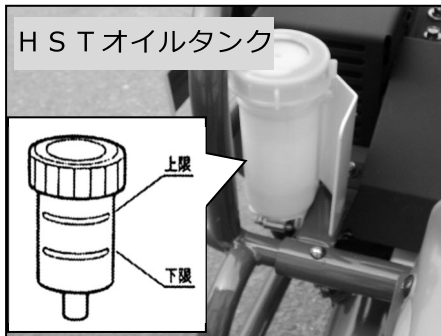
オイルフィルタはエンジンオイルの交換 **2 回に 1 回**、もしくはシーズン毎に交換してください。

5.1.4 HST オイルの点検・交換

**注意**

HST オイルは、最初は清浄であっても長時間運転するうちにユニット内への異物の沈殿及びオイルの劣化等が進行し、HST の円滑な作動に支障をきたすようになります。安全で快適な作業を保つためにも定期的な HST オイルの交換をしてください。特に過酷な環境下での作業では、初回 70 時間に満たない時点での交換を心掛けてください。

◎ 点検・補給



HST オイルタンク内のオイル量を外観から点検し、オイルのレベルが上限と下限との間にない場合には、オイルタンクのキャップを開け、HST オイルを上限まで補給して下さい。

また、水分吸着シートは HST の不具合の原因を防ぐ上で、タンク内が結露した際の水分等を吸着させる為に、タンクに入れてあります。

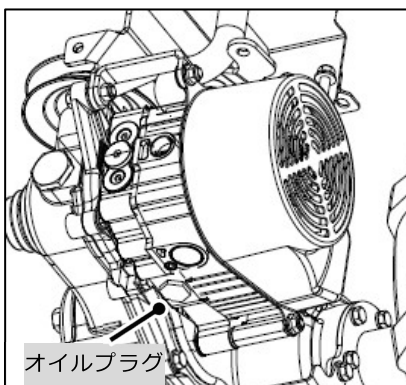
◎ 交換

**注意**

HST オイル交換の際は、HST タンク、HST 本体が十分に冷えてから作業を行ってください。

エンジン停止直後は、高温になっており、火傷を負う恐れがあります。

HST オイルは油圧作動油とも呼ばれ、エンジンの回転を駆動に変える重要な役割を担っています。他に潤滑、防錆、冷却等の作用もありますが、その管理が行き届かないと走行系のトラブル等故障の原因となります。交換・補給には必ず指定の専用オイルを使用してください。



- ① オイルを受け取る適当な容器を用意し、HST タンクキャップを緩めた後 HST 下側にあるオイルプラグ(対辺 22mm 六角頭)を外してください。
- ② オイルが抜き終わったら元の通りにオイルプラグをしっかりと締め付け、HST タンクキャップを取り外してください。
- ③ オイル総量は約 500ml です。オイル交換と同時に HST タンク内にある水分吸着シートも交換してください。
- ④ HST オイル注油後、HST タンクキャップをしっかりと締め付けてください。

参考；

HST オイル交換の目安

初回：70使用時間 以降：年1回もしくは200使用時間每どちらか短いほう

(目で見えるHSTオイルの判定方法)

外 観	匂 い	状 態	対 策
透明にして色彩変化が無い	良	良	そのまま使用する
透明にして小さい黒点がある	良	異物が混じっている	ろ過してから使用する
乳白色に変色している	良	水分が混入している	オイル交換する
黒色に変色している	悪臭	酸化、劣化している	オイル交換する

- 1) 製品出荷時にはVG46相当の耐摩耗性油圧作動油が注油されています。
- 2) HST オイルを交換する場合には、製品お買い上げの販売店までご相談ください。交換には特殊な工具及び整備技術が必要です。(有料)

HST 指定オイル

耐摩耗性 油圧作動油 ISO VG46	出光	シェル	ENEOS	コスモ	モービル
	タフニー スーパーハイテックA 46	シエラ 46	スーパーハイテック 46	コスモ AW46	モービル DTE25

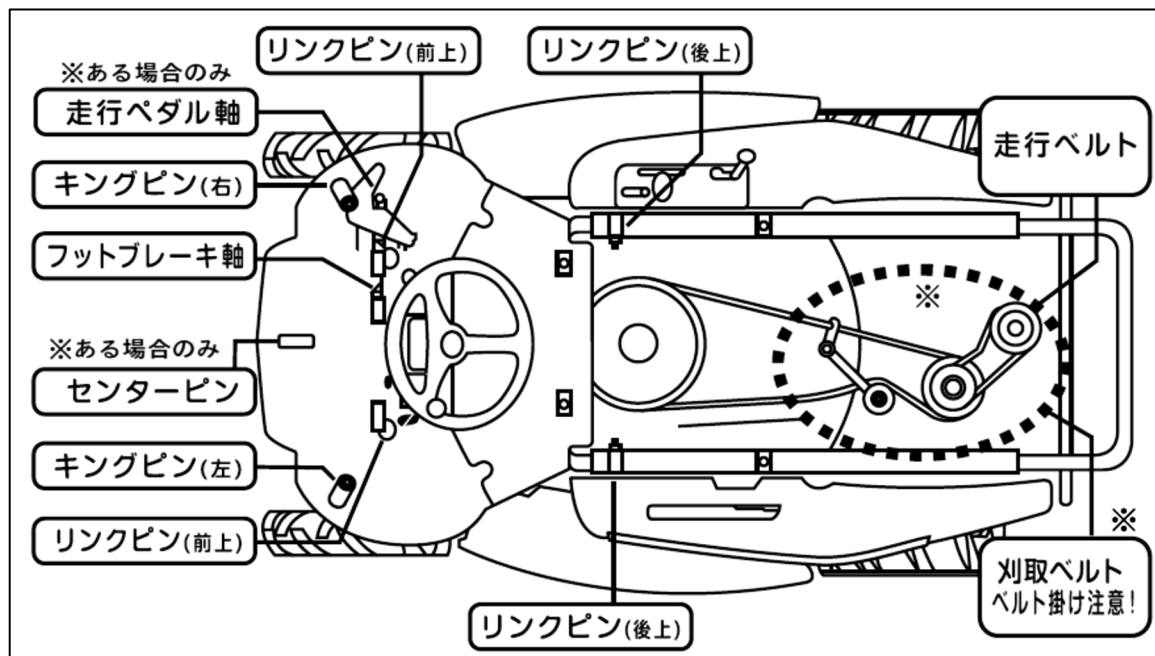
5.1.5 各部の注油のしかた

**注意**

下図のグリスニップル部分を参考に、約30時間毎にグリスを注油してください。

グリスの注油を怠ると潤滑不良により破損の原因となる恐れもあります。

推奨グリスちょう度番号：2番



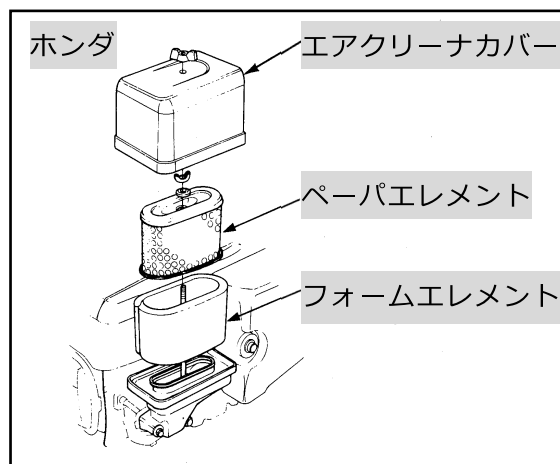
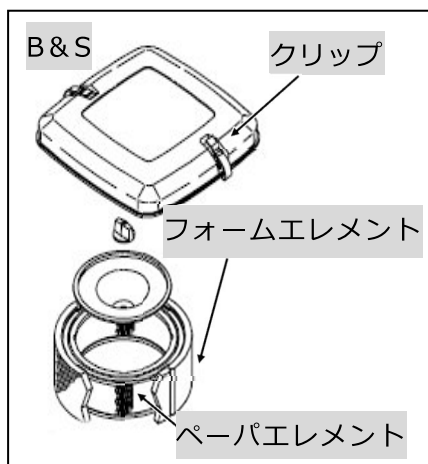
各軸部にグリスニップルが設けてあります。グリスガンでグリスを注入できますが、お持ちでない場合は、販売店にて整備、メンテナンスを行ってください。

5.2 エンジン関連の清掃・点検・調整

5.2.1 エアクリーナの清掃



- 1) エアクリーナ・リコイルスタータが草屑等で目詰まりを起こしたまま作業を続けると、出力不足や燃料消費が多くなるばかりでなく、排ガス温度が上昇することにより燃料への引火火災の原因ともなり大変危険です。必ず定期的に点検し清掃してください。
- 2) エアクリーナを外したままエンジンを始動させないでください。ゴミやほこりをエンジン内部へ吸い込み、エンジン不調や異常摩耗の原因となります。



- ① クリップを取り外し、エアクリーナカバーを取外してください。
- ② 埃やゴミを気化器側に入れないように注意してフォームエレメントとペーパーエレメントを取り外してください。
- ③ フォームエレメントは中性洗剤で洗浄後よく絞り、乾燥させてください。
- ④ カートリッジ(ペーパーエレメント)は軽く叩くか、内部からエア吹きして埃やゴミを落としてください。
- ⑤ ホース内部の汚れをウエス等でふき取り、元の通りに組み付けてください。

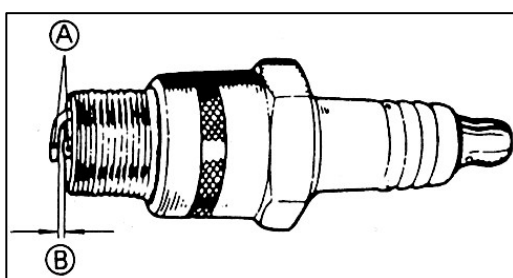
エアクリーナの清掃、交換次期について

	清掃	交換
フォームエレメント	毎運転前	100 時間毎
ペーパーエレメント	毎運転前	100 時間毎

参考；

- 1) ペーパーエレメントの汚れがひどい場合には新品と交換するか、石鹼液で洗浄(ふり洗い)した後水洗いし、よく乾かしてください。洗浄時、フォームエレメントを強く引っ張ったりもんだりしないでください。エレメントが破れます。
- 2) ペーパーエレメントを叩く時にはろ紙を傷付けないように注意してください。
- 3) 乾燥させる時、熱風をあてるとペーパーエレメントの接着部が痛むことがあります。低めの温風で乾かすか、自然乾燥させてください。
- 4) チリやホコリの多い作業環境での使用は頻繁(上記交換時間の半分を目安)に清掃するように心掛けてください。

5.2.2 点火プラグの点検・調整



- ① プラグルンチで点火プラグを外し、電極部分 A にカーボンが付着していたらワイヤブラシでこれを除去し、湿りがあればこれを拭き取ってください。
- ② 中央陶器部にヒビワレ、また電極部分に消耗が認められた場合には点火プラグを新品と交換してください。
- ③ 点火プラグの電極隙間 B を 0.7～0.8 mm に調整してください。

参考；

- 1) ブリグスエンジンは V 型 2 気筒です。プラグの点検・交換は 2 本同時に行い、片側だけの清掃及び交換はしないでください。エンジン不調の原因となります。
- 2) ホンダエンジンは 1 気筒です。点検、交換は 1 本のみとなります。
- 3) 締め付け時は、初め手で軽くねじ込んでから(ガスケットが座面に当たるまで)プラグルンチを使用してください。始めからプラグルンチで締め込むと、ネジ山を潰すことがありますので注意してください。
(6.1 仕様 参照)

**危険**

点火プラグの発火テストは、シリンダのプラグ穴付近で行わないでください。引火して危険です。

5.2.3 燃料ホースの点検

**危険**

本製品はガソリンを燃料としており、作業中の燃料漏れはもちろん、本製品の傍でのくわえたばこや焚き火等は引火する恐れがあり、大変危険です。



⚠ 注意

- 1) 燃料ホースなどのゴム製品は、使わなくても劣化します。
- 2) 締め付けバンドと共に3年毎、または傷んだ時には新品と交換してください。
- 3) ホース類や締め付けバンドが緩んだり、傷んだりしていないか常に注意してください。
- 4) 交換時、ホース内にホコリやチリが入らないように注意してください。

5.2.4 燃料フィルタの点検

燃料フィルタは分解・清掃はできませんので、シーズン毎もしくは必要に応じて早めに交換してください。交換時には挿入方向に注意してください。詳しくは販売店までお尋ねください。

5.2.5 エンジン冷却系の清掃のしかた

⚠ 警告

- 1) 各パーツはエンジンが冷えてから取り外し、清掃後は各パーツを全部取り付けないうちは、エンジンを始動させないでください。
- 2) エンジン冷却系統に草屑等が堆積したまま作業を続けると、オーバヒートの原因となるばかりでなく、エンジン温度の上昇により、火災の原因となります。
- 3) 回転中のスクリーンに手等を近づけないでください。ケガをする恐れがあります。
ブリグスエンジン搭載機種ではスクリーンガードはエンジンとともに回転します。
- 4) 毎回使用前にスクリーンガード上に堆積した泥・草屑等の異物を取り除いてください。
- 5) 使用中であっても状況に応じて泥・草屑等の異物を取り除いてください。※特に枯草が堆積すると火災の原因になります。



- ① 毎回使用前にスクリーンガード上に堆積した泥・草屑等の異物を取り除いてください。エア吹きする時はシートを立てるほうが草屑、ゴミ等が排出されやすくなります。(エンジン不調の原因となりますので、高圧洗浄機等水の使用は避けてください。)
- ② 同時に HST ファンカバー内外周辺部に堆積した草等も取り除いてください。そのまま使用を続けると、HST オイル温度の上昇により、HST 本来の性能が発揮できなくなります。
- ③ 作業終了後は、清掃のために取り外したカバー類は必ず元通りに取り付けておいてください。

5.2.6 エンジン排気系の清掃のしかた



- ① エンジン排気管周りの泥・草屑等の異物をエア吹き等で取り除いてください。
- ② 車体後部（リアフレーム部）のガード等に付着した草屑等を取り除いてください。

警告

- 1) 各パーツはエンジンが冷えてから取り外し、清掃後は各パーツを全部取り付けないうちは、エンジンを始動させないでください。
- 2) エンジン排気系統に草屑等が堆積したまま作業を続けると、オーバヒートの原因となるばかりでなく、エンジン温度の上昇により、火災の原因となります。
- 3) 毎回使用前にエキパイカバー、マフラーカバー上に堆積した泥・草屑等の異物を取り除いてください。

5.3 製品本機関連の点検・調整

注意

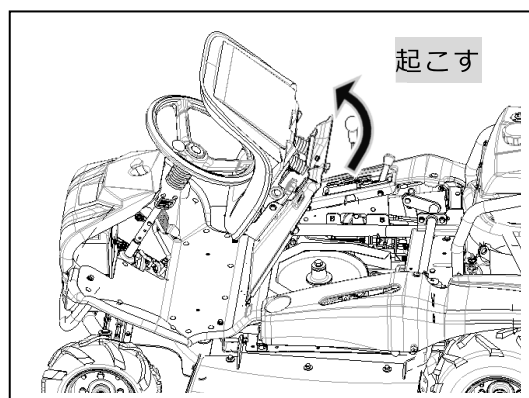
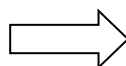
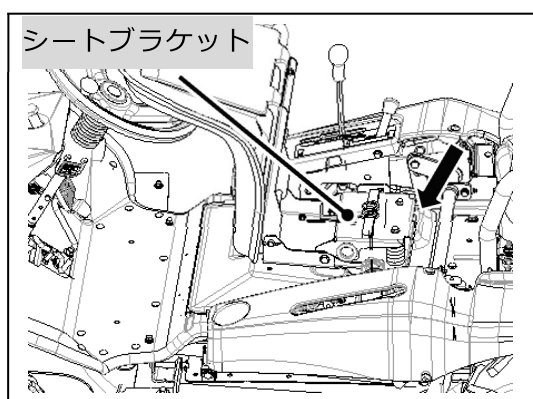
- 1) 本製品各部を点検・整備・調整する時は、本機を周辺に障害となるものがない平坦地に置き、必ずエンジンを停止してキーを抜き、エンジン各部が冷めるのを待ってから作業を開始してください。
- 2) 各操作レバーが正しく作動するか確かめてください。（毎回始業時）
- 3) ワイヤ・ベルトは初期伸びしますので、2～3時間運転後に再調整してください。
- 4) ワイヤ・ベルトは消耗品です。異常があれば新品と交換してください。
〈サイズ:6.1仕様 参照〉
- 5) 本機を少し動かして異常音、異常発熱の有無を調べてください。
- 6) 各部のボルト・ナット類に緩み、脱落がないか確認し、確実に締め付けておいてください。
- 7) 調整のために取り外したカバー類は必ず元のとおりに取り付けてください。
- 8) 各部を十分に馴染ませる為、最初の2～3時間は無理な作業はさけてください。
- 9) 作業後の手入れ、及び定期的な点検も忘れずに行ってください。 〈7.1定期点検表 参照〉
- 10) 本機全体を見回し、各部にオイルの漏れがないか点検してください
 - もしオイル漏れが確認できた場合には、お買い上げの販売店へご相談ください。
 - オイル漏れの状態で使い続けると危険なばかりか、本機の破損にもつながります。

5.3.1 各部ワイヤ・ベルト点検・調整

- ① ベルト及びナイフブレーキの調整は、矢印部に手を掛け上部へ引き上げるようにシートブラケットを開け、シートを立てた状態で行ってください。(持ち上げればその位置で固定します。)
- ② ワイヤ・ロッドを調整する際は、サイドカウルを外した状態で行ってください。
- ③ 走行、ナイフベルトの交換は販売店へご依頼ください。ベルトの交換には専用工具及び技術が必要です。〈有料〉

⚠ 注意

ベルト・ワイヤ・ロッドを調整する前には必ず本機を平坦な広い場所においてエンジンを停止し、キーを抜き、駐車ブレーキを掛けた後、十分安全を確認して行ってください。



◎ 走行ベルト調整(エンジン下部)

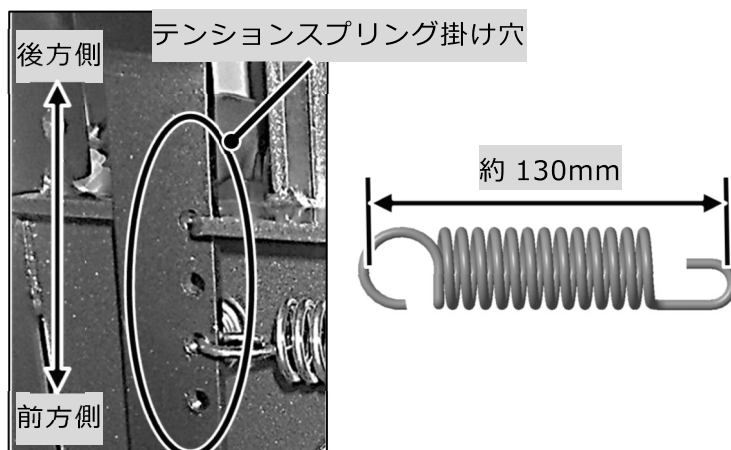
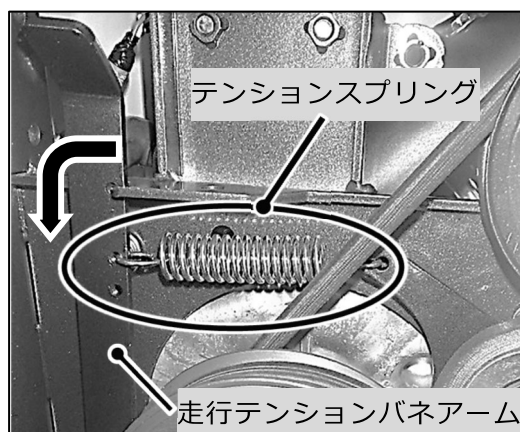
走行ベルトは常に張られた状態にあります。走行中ベルトがスリップする場合には下記を参考に調整を行ってください。

- ① 走行テンションバネアームを矢印方向に動かし、走行ベルトのテンションを緩めてください。
- ② 走行テンションバネアーム側のバネを外し、テンションスプリングの掛け位置を後方側から 2 番目の穴に掛けなおしてください。

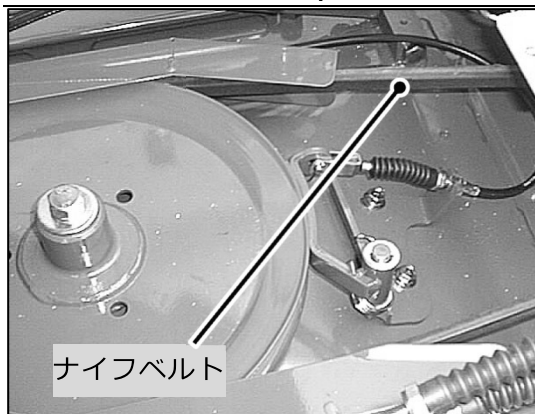
通常は、後方側から 3 番目の穴にテンションスプリングを掛けています。

※ 正常なベルトの張り状態ではバネの伸びは約 130mm が目安です(バネの自由長は 80mm)。

〈ベルトサイズ:6.1 仕様 参照〉

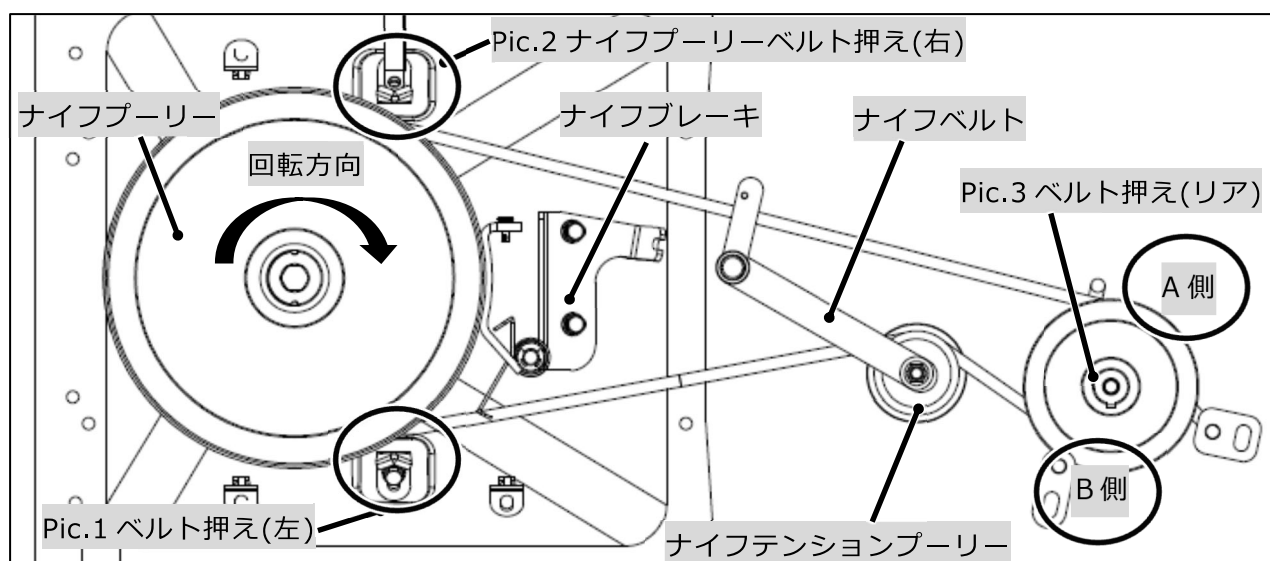


◎ ナイフベルト点検(シートブラケット下)

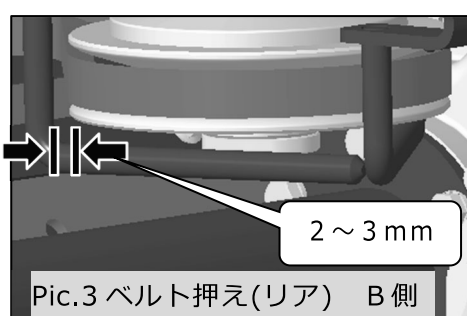
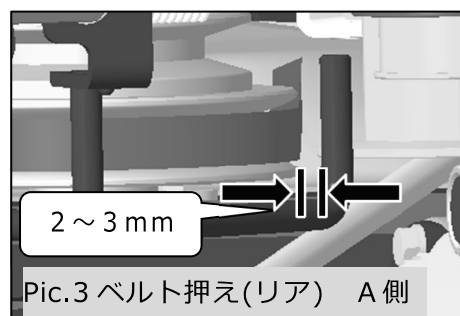
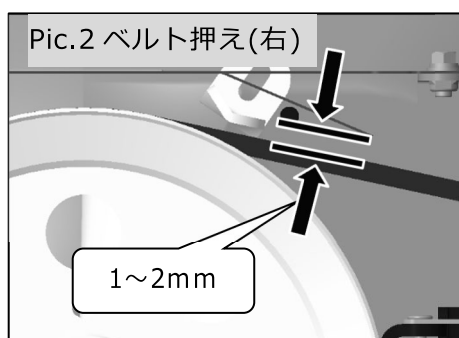
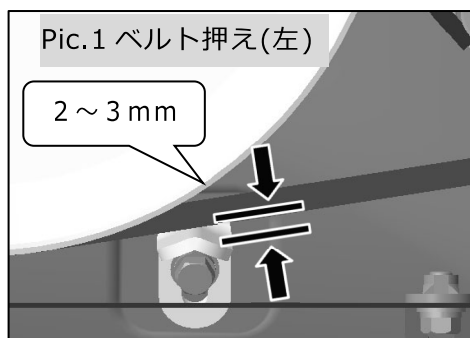


ベルトに損傷がないか目視点検してください。
ヒビ、摩耗等の損傷があれば販売店へご依頼し、
新品と交換してください。

◎ ベルト押え調整(シートブラケット下)



- ① 刈高調整レバーを **30 mm**程度の位置にしてください。
- ② ナイフクラッチレバーを「入」位置にしてください。
- ③ 各ベルト押えとの隙間を、下記を参考に調整してください。各プーリーにベルトの入る側(ナイフプーリーは左、エンジンプーリーはA側)を、特に気をつけて調整してください。
- ④ エンジンプーリーのベルト押えとベルト隙間を約 **2～3 mm** に調整してください。



◎ ナイフブレーキ調整



- ① ナイフはナイフクラッチレバーを「切」位置にすると約5秒内で停止します。停止しない場合は、ロックナットを緩め、ブレーキワイヤのアジャストナットを矢印方向に移動して調整してください。(ブレーキの引きずりは本製品故障の原因となります。) 調整後はロックナットで確実に固定してください。
- ② 調整できない場合はブレーキシューの摩耗が考えられます。販売店に点検・交換をご依頼ください。(有料)

◎ 駐車ブレーキ調整



- ① 駐車ブレーキはミッションの左側後部にあり、これに接続されているブレーキロッド後部のアジャストナットで調整します。調整は駐車ブレーキペダルを一杯に踏み込んだ時(ペダルをブレーキストッパでロックした時)、後輪が「ロック」するようにロックナットを緩め、アジャストナットを調整します。アジャストナットを右に回して締め込んでいくと早く効き始め、反対に緩めると遅く効きます。(適度な遊びがないとブレーキのひきずりの原因になります)
- ② 調整後はロックナットで確実に固定してください。

警告

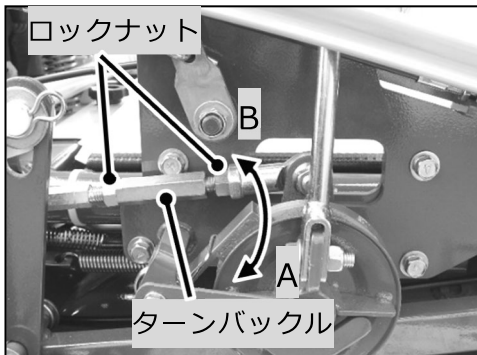
- 1) 性能維持に限らず、特に制動装置に関する定期点検は安全性維持のためにも不可欠です。乗用の場合には重大な事故につながる危険もありますので、必ず定期点検表に従った点検を、少なくとも始業前と月に1回はおこない、年に1回は製品をお買い上げの販売店にご依頼ください。(有料)
- 2) 調整後は、駐車ブレーキペダルを「ロック」し、走行クラッチレバーを「切」位置にした状態で本機を前後に押しても動かないことを確認しておいてください。
- 3) 調整後は、駐車ブレーキの「ロック」を解除し、走行する際にブレーキのひきずりが無いことを動作や音で確認してください。ブレーキのひきずりがあると、ブレーキシューの早期摩耗によって、制御不能の状態となり重大な事故につながる恐れがあります。
- 4) ローターカバー上に堆積した泥・草屑等は必要に応じて取り除いてください。摩擦によりベルトの摩耗や火災の可能性がります。

注意

下記作業は販売店までご依頼ください(有料)。

- 1) ブレーキも消耗します。上記の方法では調整代が取れない場合には、ブレーキシューの摩耗が考えられます。また安全のため使用時間が100時間を越えない時点で定期交換をしてください。交換の際にはUナット(メック付)、割ピンも同時に交換してください。
- 2) 走行・ナイフベルトも消耗します。異常があれば新品と交換してください。調整は初回10時間目、以降50時間運転毎に行ってください。

◎変速レバー(チェンジペダル)調整

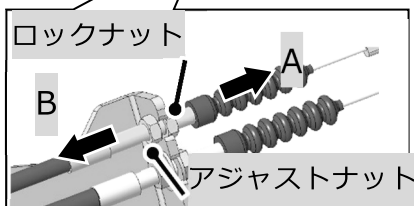


- ① 変速レバーを中立「N」位置にしてください。
- ② 変速レバーに連結されたターンバックルをロックナットを緩め、回して調整します。
 - ・ 前進方向に微動する場合
…ターンバックルをA方向に回します。
 - ・ 後進方向に微動する場合
…ターンバックルをB方向に回します。
- ③ 調整後はロックナットで確実に固定してください。

参考；

変速レバー(チェンジペダル)の調整は、ミッションの分解等を行った時以外は必要ありません。変速レバーの位置がガイド表示とずれている場合等に調整してください。

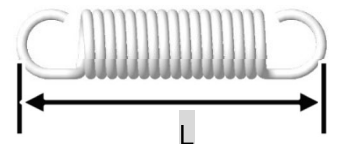
◎ナイフクラッチワイヤ調整



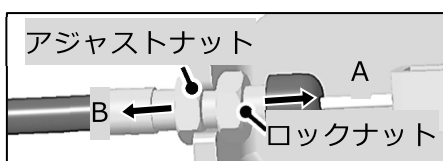
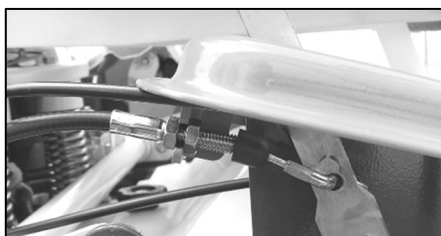
- ① 刈高調整レバーを下げ、ナイフクラッチレバーが「入」の状態にしてください。
- ② 左写真を参考に、ナイフクラッチワイヤのロックナットを緩めアジャストナットで調整してください。
 - ・ ナイフベルトの張りが弱い場合
…アジャストナットをAの方向へ…
 - ・ ナイフベルトの張りが強い場合
…アジャストナットをBの方向へ…
- ③ 調整後はロックナットで確実に固定してください。

参考；

スプリングの伸びは
 刈高が一番高い位置：約 L=125mm
 刈高が一番低い位置：約 L=135mm

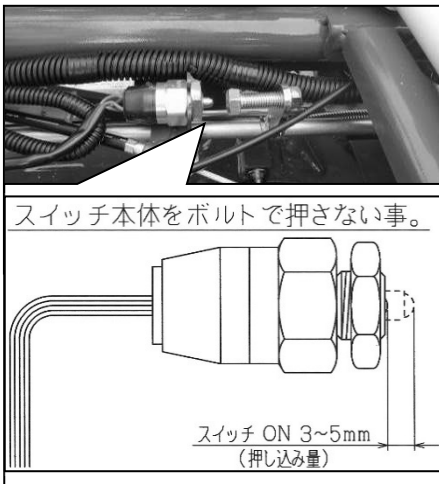


◎デフロックワイヤ調整



- ① 左写真を参考に、デフロックワイヤのロックナットを緩めアジャストナットで調整し、調整後は確実に作動するか確認してください。
 - ・ デフロックされない場合
…アジャストナットをAの方向へ…
 - ・ デフロックが解除されない場合
…アジャストナットをBの方向へ…
- ③ 調整後はロックナットで確実に固定してください。

◎安全スイッチ調整

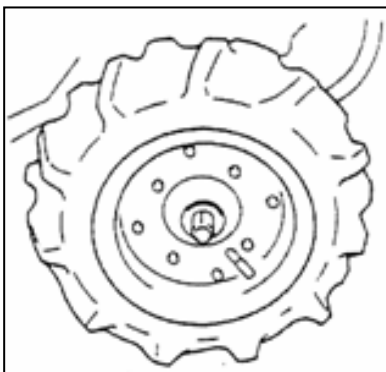


- ① 安全スイッチは、シートブラケット下右側、刈高調整レバー根元、シート下の3箇所にあります。
- ② 安全スイッチはスイッチ先端が3.0～5.0mmの範囲で押し込まれた時に作動するように調整し、ロックナットを締付け、シートは元の位置に戻しておいてください。
- ③ 安全スイッチ先端の動作を確認し、動きが鈍い場合は市販のグリーススプレーをスイッチ動作部に薄く塗ってください。改善されない場合は、安全スイッチを交換してください。


注意

シートに座り刈高調整レバーを「移動」に、駐車ブレーキペダルもロックしているにも関わらずエンジンが始動しない場合には、安全スイッチの調整を行ってください。安全スイッチ先端が押し過ぎまたは押し不足の場合にはエンジンが始動しません。特に押し込みすぎた場合にはスイッチ本体が損傷する恐れもありますので、上図を参考に安全スイッチの調整を行ってください。

5.3.2 タイヤ空気圧の調整



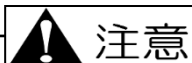
前後輪のタイヤ空気圧のチェックを下表に従って行ってください。

	タイヤサイズ	空気圧(kPa)
前輪	3.50-7	120
後輪	16x7.00-8	140
前輪ターフタイヤ	14x5.00-6	140
後輪ターフタイヤ	16x6.50-8	100


注意

左右のタイヤの空気圧が均等になっていないと、作業中ハンドルを取られる恐れがあります。

5.3.3 前輪タイヤの点検

**注意**

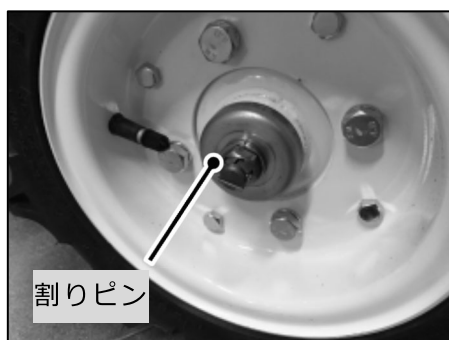
小さな隙間から、土や草が入ってしまった場合、長時間放置してしまうと、タイヤのホイールや前輪のオイルシールやベアリングを傷める可能性があります。



前輪ゴムカバーで刈った草の巻き上げ、ゴミの進入などを抑えています。定期的に前輪を外し、点検、清掃を行ってください。



左写真を参考にジャッキでフロントを持ち上げてください。持ち上げる際は平坦な場所で、駐車ブレーキをかけた状態で行ってください。



ホイールキャップ、割りピン、ナットを外し、タイヤを取り外してください。点検、清掃を行った後に組付ける際は、割りピンは再利用せず、新品を使用してください。ナットは割りピンを通す穴位置を合わせて締付けてください。



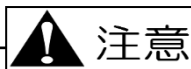
タイヤホイール内側の清掃を行ってください。組付ける際はキングピン軸にグリスアップ、注油を行ってください。

5.4 ナイフの点検・交換・取付け

■安全のため、ナイフ及びナイフステーの作業前点検を行ってください。■



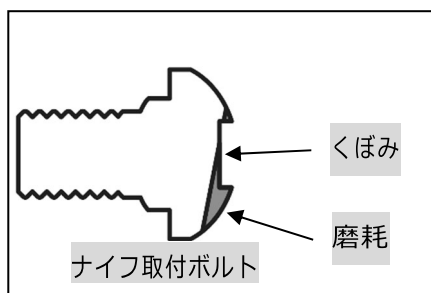
- 1) 本機には鋭利なナイフが使用されていますので、点検・交換時のナイフ脱着の際には必ず製品付属の「ナイフ交換工具」を使用し、手袋等を使い絶対に素手で直接ナイフに触らないでください。ケガをする恐れがあります。
- 2) ナイフステーを含むナイフ交換に必要な部品等は全てメーカー純正品とご指定ください。メーカー純正品以外の使用による故障・事故については保証の対象外となります。
- 3) 作業中縁石や木の根等にナイフが当たり衝撃があった場合には、直ちに作業を中断し、ナイフ及びナイフステーに曲がりや欠損・摩耗が生じていないか点検し必要があれば交換をしてください。作業前にも前回作業時での要修理箇所が確実に修理、調整が行われている事を確認してください。
- 4) ナイフ及びナイフステーの摩耗、割れ、曲がり、欠損等を放置したまま作業を続けると、作業中急にナイフが折損して飛び出し、作業者や付近にいる人に当たり重大な人身事故を招く恐れがあります。
- 5) ナイフ同様ナイフステーも消耗します。曲げ、摩耗等が認められない場合でも100時間、若しくは2年毎のいずれか早いほうで交換してください。
- 6) ナイフは高速で回転します。少しでもナイフが欠けたり、折損したりするとそれだけで振動の原因となります。振動したまま作業を続けると危険なばかりでなく、本製品各部のヒビや割れ発生の原因となり、本機寿命を著しく縮めます。
- 7) ナイフステーの交換には特殊な工具と整備技術が必要です。作業は製品お買い上げの販売店へご依頼ください(有償)。同時に袋ナット、ナイフステー取付ボルトの交換も必要です。
- 8) ナイフの表裏入替時にはナイフ取付ボルトを、ナイフの交換時にはナイフ取付ボルトを含むその他の部品(ハードロックナット、ナットガード、ナイフカラー〈5.4.3 ナイフ交換のしかた〉参照)も必ず同時に交換し、決して他のボルト・ナットで代用しないでください。
- 9) ナイフの表裏入替と交換は必ず2枚共同時に行ってください。片側のみの交換及び新旧ナイフの混同は異常振動の原因となります。



ナイフの交換作業は適切な工具と整備技術を有する専任者が実施してください。

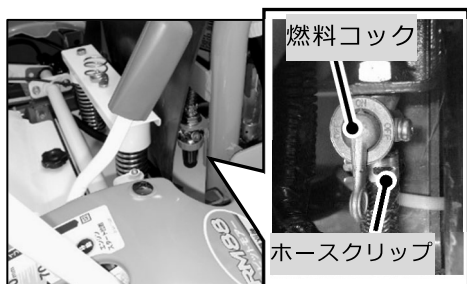
参考；

- 1) ハードロックナットの締付トルクは「800 kgf・cm」(78.4 N・m)です。目安として30 cm長のメガネレンチ(サイズ22)で、約32 kgf以上の力で締め付けてください。
- 2) 締付トルクの確認にはトルクレンチが必要です。上記トルクがどれくらいの締付力が事前に販売店等で確認(体得)しておくことをお勧めします。
- 3) 乾燥した土や砂を含んだ場所での使用はナイフの摩耗が早いため頻繁に点検してください。
- 4) 予め予備のナイフ、取付けに必要な部品一式を手元に置かれておくことをお勧めします。
- 5) ナイフ交換時には、ナイフカラーを紛失しないように注意してください。
- 6) ナイフ取付けボルト裏面のゲージ(くぼみ)に摩耗がかかっていたら交換してください。



5.5 長期保管のしかた

5.5.1 長期保管の準備



- ① 本機を**30日以上**使用しない時には、燃料変質による始動不良または運転不調にならないよう、まず燃料タンク内の燃料をポンプ等で給油口から容器に抜き取り、残りの燃料を、エンジンを始動させ、「ガス欠状態」となり、停止するまでエンジンを回します。
- ② エンジンスイッチのキーを「切(OFF)」にして、燃料コックを「閉(OFF)」にします。〈4.1.2 エンジン停止のしかた参照〉
- ③ エンジン及び本機の外面を清掃してください。(取り外した部品は元通りに取付けてください。)
- ④ エンジンオイルを交換してください。
〈5.1.2 エンジンオイルの点検・交換 参照〉
- ⑤ 各部の清掃を十分に行ってください。特に回転スクリーン、排気系統、エアクリーナ、マフラ、HSTファンカバー、気化器付近やベルトカバー内に堆積した草やホコリをエア吹き等できれいに取り除き、サビが出ている箇所はサビを取り除いて防錆塗料を塗布してください。
〈5.2.6 エンジン排気系の清掃のしかた 参照〉
- ⑥ 給脂・注油箇所にそれぞれグリスアップ、注油をしてください。
〈5.1.5 各部の注油のしかた 参照〉
- ⑦ 駐車ブレーキを掛けて、屋根のある風通しの良い湿気の少ない場所に本機を水平にして保管してください。
- ⑧ 本機にカバー等をつける場合には、マフラを始めエンジン各部が冷めてからにしてください。保管中は、定期的にタイヤ空気圧を点検し、必要に応じて空気を入れてください。
〈5.3.2 タイヤ空気圧の調整 参照〉

危険

- 1) 本製品はガソリンを燃料としており、作業中の燃料漏れはもちろん本製品の傍でのくわえたばこや焚き火等は引火する恐れがあり、大変危険です。
- 2) 作業は風通しの良い場所で、保管は固い平坦な場所で本機を水平にして行ってください。
- 3) 燃料タンク内のガソリンを抜く時は、または本機にカバーをかける時にはエンジンの停止後エンジンとマフラが冷えてから(約5分以上)にしてください。
- 4) エンジンを始動し、「ガス欠状態」にする際は、周辺に燃えやすいものがないか確認の上、換気を十分に行い作業してください。

警告

草やホコリが堆積したまま作業を開始すると、草屑等による目詰まりでエンジンが過熱し、焼き付や火災の原因になります。

**注意**

- 1) 燃料タンクやキャブレタ内に燃料を残したまま長期保管すると、始動不良や出力低下等のトラブルの原因となります。
- 2) 安全の為、キーは抜いて本製品の管理者で保管してください。
- 3) 抜いた燃料をポリタンクで保管したり、3ヶ月以上経った酸化した燃料はトラブルの原因となりますので使用しないでください。
- 4) 取り外したホース、クリップ、ドレンボルト類は元通りに取付けてください。
- 5) 本機の汚れを落とす為に、ホース等で加圧した水で清掃する際は、エンジンの電装関係や気化器、エアクリーナ、マフラ排気口に水がかからないようカバーをかける等して注意してください。エンジン始動不良の原因になります。

参考；

- 1) ナイフカバー内の草屑は、これが乾かない内にホース等で加圧した水で清掃を行うと比較的に洗い落とすことができます。

寒冷地での保管について

- 1) 冬季は、使用後必ず本機に付着した泥や異物を取り除き、平坦でコンクリートか固い乾燥した路面上に駐車してください。付着物が凍結して故障の原因になります。
- 2) 平坦地であれば、駐車ブレーキペダルは「ロック」せず、“輪止め”を使用してブレーキシューの張り付きを防止してください。
- 3) 凍結して運転不可能になった場合には、無理に動かそうとはせずに、凍結箇所をお湯で溶かすか、凍結が溶けるまで待ってください。（無理に動かした場合の故障については責任を負いかねますので特に注意してください。）

5.5.2 次回使用時の注意**注意**

- 1) 新鮮な燃料を使用してください。
- 2) 作業前の点検を行ってください。
- 3) 各操作レバーが正しく作動するか確かめてください。（毎回始業時）
- 4) 各部のボルト・ナット類に緩み、脱落がないか確認してください。
- 5) 本機を少し動かして異常音、異常発熱の有無を調べてください。
- 6) 各部を十分に馴染ませる為、最初の2～3時間は無理な作業はさけてください。

6. 付表

6.1 仕様(参考数値)

名 称		ラビットモア	
型 式		RM832A/B	RM832A/H
全長×全幅×全高(mm)		1810×990×870	1760×990×870
刈 幅(mm)		820	
重 量(kg)		240	
刈 高(mm)		10～70(アシスト付無段階)	
ナイフ(枚)		フリーナイフ×2 & 段付ステー×1	
ベルト (本)	走 行	W800 SB31×1	
	刈 取	W800 SB75×1	
タイヤサイズ (本)	前 輪	3.50-7(φ350)×2、チューブタイヤ	
	後 輪	16×7.00-8(φ400)×2、チューブタイヤ	
デフロック		有	
ハンドル		サブハンドル付き丸ハンドル(上下3段)	
変速機		HST無段変速	
ミッションオイル量(ℓ)		1.0(#90)	
HST オイル量(ℓ)		0.5(VG46)	
ブレーキ		ミッション内拡式走行・駐車ブレーキ	
速 度 (km/h)	前 進	0～10.0	
	後 進	0～4.5	
バッテリー		30A-19L	
エ ン ジ ン	名 称	ブリグス&ストラトン	HONDA
	型 式	305777	GXV390
	排気量(cc)	479	389
	潤滑油量(ℓ)(全容量)	1.7	1.1
	始動方式	セルスタータ	
	点火プラグ(2本)	CHAMPION- XC92YC 2本	BPR5ES(NGK) 1本
	タンク容量(ℓ)	12	

※本仕様は改良のため予告なく変更する事があります。

6.2 工具袋・同梱品明細

部品名	部品番号	個数	備考
取扱説明書		1	本書
品質保証書		1	
保護メガネ	0328-76100	1	保護具
年次点検表		1	販売店控
取付ボルト	0207-50200	2	ナイフ表裏入替時用
ナイフチェンジ	0244-52400	1	ナイフ交換専用工具

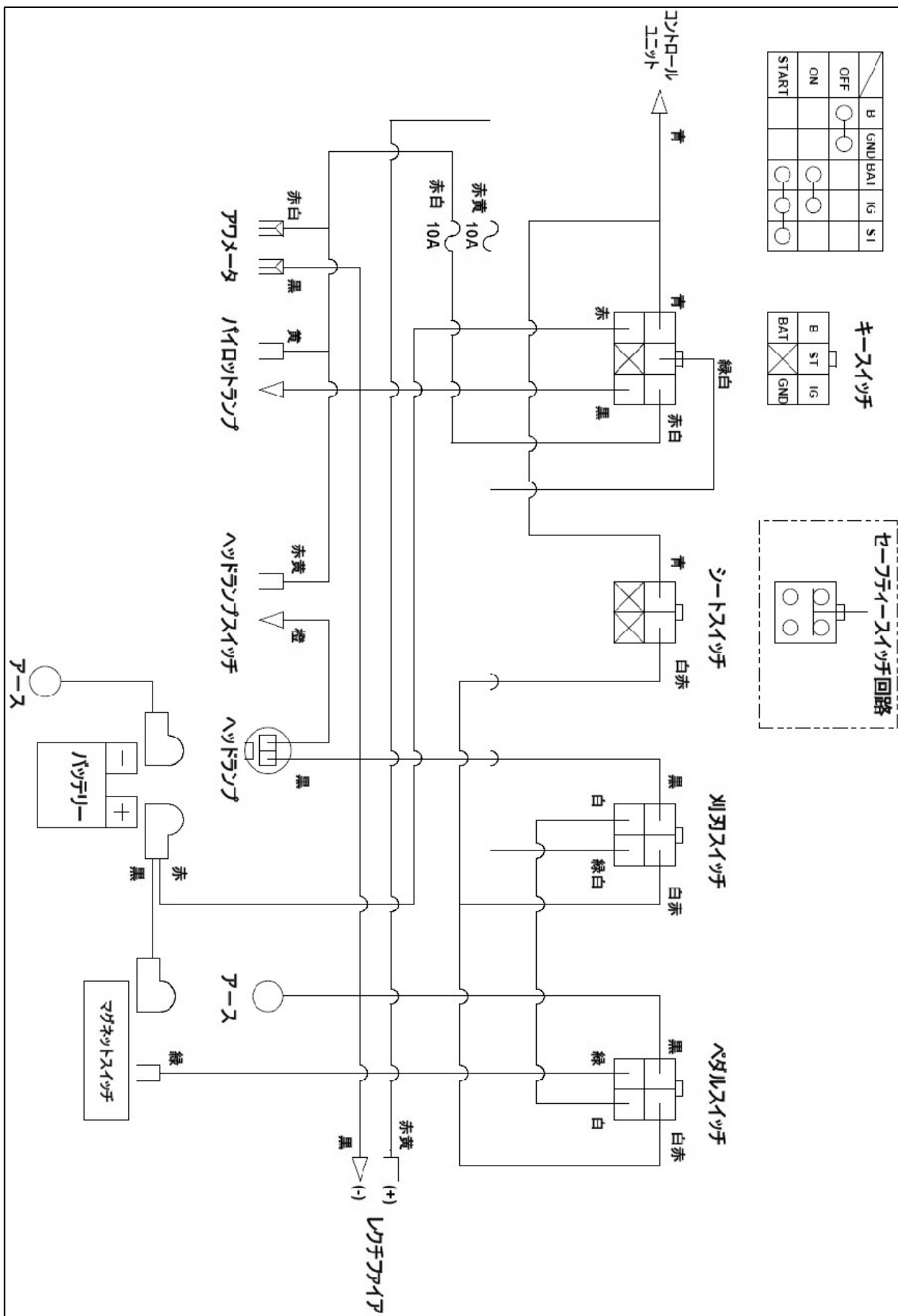
6.3 消耗品明細

部品名	部品番号	個数/台	備考
ナイフ	0244-89100	2	
ナイフステー	0316-51100	1	
ナイフ&取付ボルトセット	0244-78010	1	ナイフ×2、取付ボルト×4、ナットガード×2 ハードロックナット×2、ナイフカラー×2のセット
取付ボルトセット	0244-78210	2	取付ボルト×2、ナットガード×1、ハードロックナット ×1のセット
ナイフチェンジ	0244-52400	1	ナイフ交換専用工具
ナイフカラー	80-1483-818-00	2	
ナイフ取付ボルト	0207-50200	2	M14×32
ハードロックナット M14	0244-74600	2	特殊ダブルナット 1set
ナットガード	0244-51800	2	M14 用
袋ナット	83-1483-175-00	1	細目、M20 メック付
バネ座金	89-1750-200002	1	Φ20
ナイフステー取付ボルト	83-1483-129-00	2	8T/M12×30/メック付
バネ座金	89-1750-120002	2	Φ12
バッテリー(30A-19L)	80-1792-976-00	1	
Vベルト(走行)	89-6123-003102	1	SB-31 W800
Vベルト(刈取)	89-6123-007502	1	SB-75 W800
タイヤチューブ(3.50-7)	80-1711-404-00	2	前輪チューブ
タイヤチューブ(16×7.00-8)	80-1751-404-00	2	後輪チューブ
刈取クラッチワイヤ	0284-71310	1	
ブレーキシューセット(PA-7)	0244-88100	1	
ナイフブレーキワイヤ	0284-71110	1	
デフロックワイヤ	0284-71200	1	
チョークワイヤ(B&S)	83-1483-957-00	1	ブリグス

6. 付表

部品名	部品番号	個数/台	備考
スロットルワイヤ	0244-72100	1	ブリグス
スロットルワイヤ	0310-70100	1	ホンダ
オイルフィルタ	88-842921	1	ブリグス(オイルエレメント)
フォームエレメント	88-272490S	1	ブリグス(エア用、スポンジ状)
ペーパーエレメント	88-394018	1	ブリグス(エア用、カートリッジ)
燃料フィルタ	88-691035	1	ブリグス(燃料フィルタ)
水分吸着シート	0322-71600	1	HST タンク内
燃料ホース	0322-72400	1	ブリグス 燃料タンク～燃料コック
燃料ホース	0312-71500	1	ブリグス 燃料コック～エンジン
燃料ホース	0289-73300	1	ホンダ 燃料タンク～エンジン
エアクリーナーエレメント	88-17210-Z1E-801	1	ホンダ(エア用)
燃料フィルタ	88-16910-ZBH-821	1	ホンダ(燃料フィルタ)
HST オイル 1.0L	0244-79000	1	スーパーハイドロ 46
公道乗車禁止ラベル	0334-80910	1	公道乗車禁止…
RM 警告ラベル (一般)	0308-75310	1	安全の為、取扱…
RM 警告ラベル (作業)	0262-81210	1	消耗部品交換の際には…

6.4.2 回路図 ホンダエンジン



7. 点検表

7.1 定期点検表

★点検や整備を怠ると事故や故障の原因となる事があります。正常な機能を発揮させ、いつも安全な状態であるようにこの「定期点検表」を参考に点検を行ってください。

★年次点検は1年に1回、月次点検は1ヶ月に1回、始業点検は作業前に毎回点検を行ってください。

項目	点検項目	確認項目	確認	始業	月次	年次	
制動装置	ブ(該当製品) ブレーキ	駐車ブレーキの利き具合	ひきずりは無いか、甘くないか	ブレーキシュー	○	○	○
		ブレーキロッド ジョイント	変形、ガタはないか	ロッド ジョイント	○	○	○
		Uナット Wナット	緩み、脱落はないか	Uナット Wナット	○	○	○
		割りピン	欠落、欠損はないか	割りピン	○	○	○
刈取部	カバー	カバーの状態	曲がり、亀裂、腐食はないか、 ワッパゴムの取付状態は適切か	カバー フラッパ	○	○	○
	回転部	ナイフ&ステアー (爪) および取付状態 (該当製品)	反り、摩耗はないか	ナイフ ナイフステアー	○	○	○
		ナイフブレーキ	ブレーキの利き具合 (5秒以内で停止するか)	ブレーキ	○	○	○
エンジン	本体	加速、排気、チョーク の作動状態	加速はスムーズか、排気色、臭いは正常か、 チョークの操作はスムーズか	加速 排気 チョーク		○	○
		マフラ、バッテリー	周囲にごみ、草等の詰まりはないか、 取付に緩みはないか、腐食はないか、 バッテリーの充電状態はよいか	マフラ バッテリー	○	○	○
		エンジン本体	エンジン取付に緩み、亀裂はないか	取付		○	○
		エアクリーナ	汚れ、目詰まり、破れ、スリ切れ等はないか	エアクリーナ	○	○	○
	潤滑油	エンジンオイル オイルフィルタ (該当製品)	量、質、漏れ、異物の混入はないか、 交換時期は適切か	オイル フィルタ	○	○	○
		【エンジンオイル：取扱説明書参照】					
	燃料系	燃料チューブ、フィルタ	燃料漏れ、劣化、変形、目詰まりはないか	燃料経路	○	○	○
	点火系	点火プラグ	碍子に亀裂、電極間にカーボンの堆積はないか	プラグ		○	○
		高圧コード、プラグキャップ	劣化、亀裂、キャップに割れはないか	コード		○	○
	冷却系	エンジンハウジング	ハウジング内に草屑等の堆積はないか	カバー内		○	○
配線	ハーネス	緩み、損傷はないか	ハーネス		○	○	
伝達系	ベルト	走行、ナイフベルト	張り具合、亀裂、損傷、著しい汚れはないか	走行 ナイフ	○	○	○
		ミッションオイル	量、質、油漏れ、異物(水分、エア)の混入	Mオイル		○	○
	減速油圧	【ミッションオイル:初回 20H。それ以降、100Hで交換】					
		HSTオイル (該当製品)	量、質、油漏れ、異物(水分、エア)の混入	Hオイル	○	○	○
【HSTオイル(VG46相当)：初回「各、取扱説明書を参照」。 それ以降は200H、または年1回交換。(HSTオイルフィルタも同時に交換)】							
可動部	レバー・ワイヤ等の可動状態 (デフロック・副変速は該当製品)	作動はスムーズか 固着、錆付きはないか	デフロック 刈取 副変速	○	○	○	
変速	変速レバー	作動、N位置は適切か、緩み、ガタはないか	レバー	○	○	○	
走行部	タイヤ (クローラー)	エア圧は適切か、損傷及び偏摩耗はないか	タイヤ	○	○	○	
	取付状態	ボルト・ナットに緩み、ガタ、脱落はないか	取付	○	○	○	
ハンドル	取付状態	ボルト・ナットに緩み、ガタ、脱落はないか	ハンドル	○	○	○	
計器	アワーメーター(該当製品)	表示時間は該当か、作動状況は適切か	アワーメーター			○	
ラベル	警告ラベル及び銘板	貼付けは適切か(剥れ)、損傷、汚れ	ラベル			○	

※わからない場合には、お買い上げいただいた販売店にご相談ください。

7.2 エンジン不調とその処理方法

もしエンジンの調子が悪い場合があれば、次の表により診断し、適切な処置をしてください。

現象	原因	処置
スタータが回らない	駐車ブレーキペダルを踏み込んでない	ペダルを踏み込むかストッパでロックする
	刈高調整レバーが「移動」位置でない	刈高調整レバーは始動時「移動」位置にする
	シートに座っていない	シートに座って始動する
	セーフティスイッチの調整不良	スイッチの作動範囲2～8mmに調整する
	バッテリーの過放電	普通電流で充電する
	バッテリーコードの外れ	コードをつなぐ
	カブラ配線の外れ	接続する
	ハーネスの切断またはショート	ハーネスの交換
充電不良	チャージコイル不良	チャージコイルを交換する
	ヒューズ切れ	ヒューズを交換する(チャージ：B:20A)
	レギュレータ不良	レギュレータを交換する(ホンダはレギュレータ無)
	バッテリーの寿命	バッテリーを交換する
始動困難な場合	スロットルレバーが「低速」位置でない	スロットルレバーを「低速」位置にする
	チョークレバーが「始動」「閉」位置でない	エンジン冷却時チョークレバーを引き、閉める
	燃料が流れない	燃料タンクを点検し、不純物や水分を除去する
		燃料コックの向きを「開」(ON)位置にする
	燃料フィルタのつまり	燃料フィルタを交換する
	燃料送油系統に空気や水が混入している	異物を取り除き、締付バンドを点検し、損傷があれば新品と交換する
	寒冷時にオイルの粘度が高く、エンジンの回転が重い	気温によってオイルを使い分けする
	点火コイル、またはユニットの不良	*点火コイル、またはユニットを交換する
	点火プラグの不調	点火プラグの電極の隙間を点検し、調整する
		新しい点火プラグと交換する
	バッテリーが放電気味である	バッテリーを充電する
	燃料の質が悪い	新しい良質な燃料と交換する
燃料不足	燃料を補給する	
出力不足の場合	燃料不足	燃料を補給する
	エアクリーナの目詰まり	エレメントを清掃する
	燃料の質が悪い	良質な燃料と交換する
	チョークが完全に開いていない	チョークレバーを完全に「開」位置に押し戻す
	冷却系統が目詰まりをしている	スクリーンガード周辺を清掃する
突然停止した場合	燃料不足	燃料を補給する
	燃料コックが閉じている	燃料コックの向きを「開」(ON)位置にする
排気色が異常に黒い場合	燃料の質が悪い	良質な燃料と交換する
	エアクリーナの目詰まり	エレメントを清掃する
マフラから黒煙が出て、出力が低下した	エアクリーナエレメントの目詰まり	エレメントを清掃する
	チョークが完全に開いていない	チョークレバーを完全に「開」位置に押し戻す
マフラから青白煙が出た場合	エンジンオイルの入れすぎ	正規のオイル量にする
	シリンダ・ピストンリングの摩耗	*リングを交換する
エンジン回転が安定しない	チョークが完全に開いていない	チョークレバーを完全に「開」位置に押し戻す
	燃料の質が悪い	良質な燃料と交換する
しばらくするとエンストする	点火コイルの不良	*点火コイルを交換する
	燃料フィルタの目詰まり	燃料フィルタを清掃する
排気に刺激臭がある	燃料の質が悪い	良質の燃料と交換する

※ *印は販売店にご相談ください。但し、有料となります。

※わからない場合は、お買い上げいただきました販売店にご相談ください。

7.3 自己診断表

もし次のような現象が発生した場合には、取扱説明書を参照して適切な処置をしてください。

現象	原因	処置
刈草がうまく放出しない	草が湿っている	草が乾燥してから作業する
	草が長い	刈高さを高くして二度刈する
	刈高さが低い	刈高さを高くする
	エンジン回転が低い	最高回転にする
	作業速度が速い	作業速度を落とす
刈残しが出る	作業速度が速い	作業速度を落とす
	エンジン回転が低い	最高回転にする
	ナイフの摩耗、破損	新しいナイフと交換する
	ナイフカバー内への草屑の堆積	ナイフカバー内側を清掃する
	草が長い	刈高さを高くして二度刈する
	追刈りをしている	向かい刈りをする
土削りを発生する	刈高さが低い	刈高さを高くする
	回転速度が速い	回転時の速度を落とす
	地形にうねりがある	刈取りパターン(刈取方向)を変える
	地形の起伏(凸凹)が多い	刈高さを高くする
	ナイフステーの曲がり	新しいナイフステーと交換する
ナイフがスリップする	ベルトの張力が低い	ベルトの張力を調整する
	ナイフカバー内へに異物の詰まり	ナイフカバー内を清掃する
	プーリへの草の堆積	プーリをきれいに清掃する
	ベルトの摩耗	新しいベルトと交換する
ナイフが5秒以内に停止しない	ナイフブレーキシューの摩耗	ナイフブレーキを交換する
	ナイフブレーキの調整不良	ナイフブレーキを調整する
振動が大きい	ナイフのバランスが悪い	新しいナイフと交換する(両ナイフ)
	ナイフの損傷	新しいナイフと交換する(両ナイフ)
	ナイフネックガードへの草の堆積	ナイフネックガード内部を清掃する
	ナイフ軸が曲がっている	ナイフ軸を交換する
	ナイフベルトの破損	新しいベルトと交換する
	ナイフステーの曲がり	ナイフステーを交換する
	新旧のナイフが混在している	新旧のナイフは混在させない
刈取り作業負荷が大きい	エンジン回転が低い	エンジン回転を上げる
	作業速度が速い	作業速度を落とす
	ナイフの回転軸への草の巻き付き	ナイフ軸をきれいに清掃する
	草が長い	刈高さを高くして、二度刈りをする
	刈高さが低い	刈高さを高くする
タイヤがスリップして直進しない	デフロックが「切」位置である	デフロックを「入」位置にする
	圃場が軟弱である	圃場が乾くまで作業を中断する
変速レバーを「N」位置にしても停止しない	変速レバーの「N」位置がズレている	変速レバーのターンバックルで中立「N」位置を調整する
登坂力が低下したようだ	走行ベルトの張力不足	走行ベルトを張るか交換する
	HSTオイルの不足、劣化、エア/水の混入	HSTオイルの補充、交換、エア抜き
チェンジペダルを操作しても本機が動かない	HSTオイルの不足	HSTオイルの補充
	HSTホースの外れ、破れ	HSTホースの取付、破れている場合は、ホース交換
	駐車ブレーキが解除されていない	駐車ブレーキを解除する
	走行クラッチレバーが「切」の位置である	走行クラッチレバーを「入」の位置にする
駐車ブレーキの利きが悪い	ブレーキシューの摩耗	ブレーキシューの交換
	ブレーキドラム内へのオイルの侵入	脱脂とオイルシールの交換
	ブレーキドラム内への水の浸入	ブレーキを入・切しドラム内を乾かす
	タイヤの摩耗	タイヤを交換する

※わからない場合には、お買い上げいただいた販売店にご相談ください。

7.4 バッテリー保守・点検

バッテリーは、取扱を誤るとバッテリーの寿命低下や重大な事故につながる恐れがあります。正しい取扱方法で十分に機能を発揮させてください。



- 1) バッテリーを取り扱うときはショートや火花、火気に注意してください。
- 2) バッテリーからは可燃性の水素ガスが発生しています。引火爆発の原因となりますので、バッテリーの近くに火気(マッチ、ライター、タバコの火、溶接機やグラインダ等の火花、端子部分のスパーク等)を近づけたり発生させたりしないでください。
- 3) 帯電した体でバッテリーに触れたり、乾いた布等で清掃したりしないでください。静電気による引火爆発の原因となることがあります。
- 4) バッテリー液は希硫酸です。目や皮膚につくとその部分が侵されますので十分注意してください。もし事故が発生した場合には 7.4.5 電解液による事故時の処置方法 に従い処置してください。
- 5) 充電時、バッテリーは必ず本機から取り外してください。電装品の損傷や配線等を傷める事があります。尚、急速充電は補充電の方法として適当ではありません。急速充電は緊急時に限り、その他は 通常充電 を厳守してください。

7.4.1 バッテリー液の補水のしかた



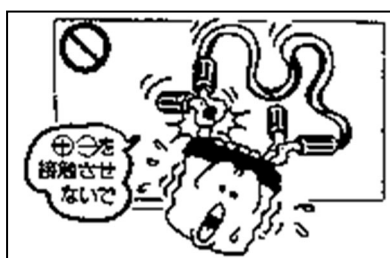
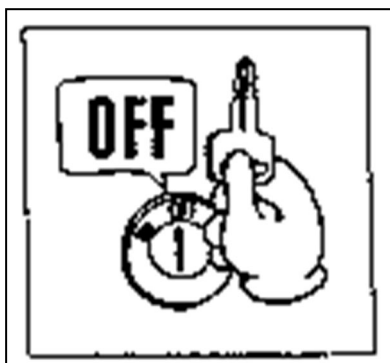
毎日の始業点検で電解液高さを確認してください。使用しない場合でも1ヶ月に1度は電解液高さを点検してください。液面がUPPER(最高液面)とLOWER(最低液面)間の半分以下に下がっていれば精製水(蒸留水)をUPPERレベルまで補充してください。



- 1) バッテリーは電解液を LOWER(最低液面)以下にしないでください。短寿命、発熱や爆発の原因となることがあります。
- 2) バッテリーへは精製水以外は入れないでください。(希硫酸は補充しないでください。)不純物を入れた場合、発熱、発火、有毒ガス発生の原因となる事があります。
- 3) 精製水(蒸留水)を入れすぎると電解液がこぼれて金属を腐食させる原因となります。UPPER(最高液面)以上入れないでください。万一バッテリー液をこぼした場合には、必ず水洗いをしてください。
- 4) 補水後は液漏れがしないよう、液口栓をしっかり取付けてください。

7.4.2 補充電のしかた

バッテリー液面管理を行っていてもエンジンが始動しなかったり、セルモータの回転がいつもより低くて弱い場合には、バッテリーが放電していますので以下の要領に従って5～10時間の補充電を行ってください。




・バッテリー取り外し作業手順

- ① 本製品のエンジンを止め、キーを抜いてください。
- ② バッテリーの搭載状態(端子の極性位置)を記録しておいてください。
- ③ 本機側の⊖ケーブル端子のボルトを緩め、バッテリーの⊖端子からケーブル端子を外してください。
- ④ 次に⊕ケーブル端子のボルトを緩め、バッテリー⊕端子からケーブルを外してください。
- ⑤ バッテリー取付金具を緩め、バッテリーを水平状態で取り外してください。バッテリーは重量物ですから注意して取り扱ってください。

・補充電 ※充電器は別売です。

〈7.4.6 バッテリー充電時間のめやす参照〉

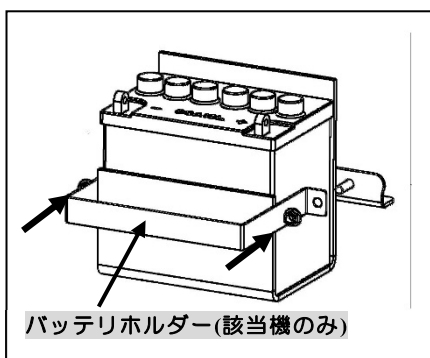
- ① 充電器は電源が OFF(切)になっている事を確かめてからお使いください。ON(入)の状態ではバッテリーに接続するとスパークが発生し、引火、爆発の原因となります。
- ② 充電器の⊕側とバッテリーの⊕、充電器の⊖側とバッテリーの⊖を接続してください。接続を誤ると電気回路の故障や配線が焼損する原因となります。
- ③ 液口栓6個を全て取り外してください。
- ④ 補充電は、普通充電電流と充電時間を守ってください。液漏れや引火、爆発の原因となることがあります。
- ⑤ 補充電完了後は、液口栓6個は元の通りにしっかりと取付けておいてください。急速充電は長期間放置したバッテリーを回復させるための充電には適当ではありませんので行わないでください。やむを得ず、急速充電を行う場合には、バッテリー定格容量の値以下の充電電流で行ってください。


注意

- 1) ブースト(始動補助)機能付の充電器の使用は、充電器の取扱説明書に従ってください。取扱いを誤ると、バッテリーの爆発や本機・機器損の原因となります。
- 2) 充電は、風通しの良いところで行い、火気を近づけないでください。引火、爆発の原因となります。

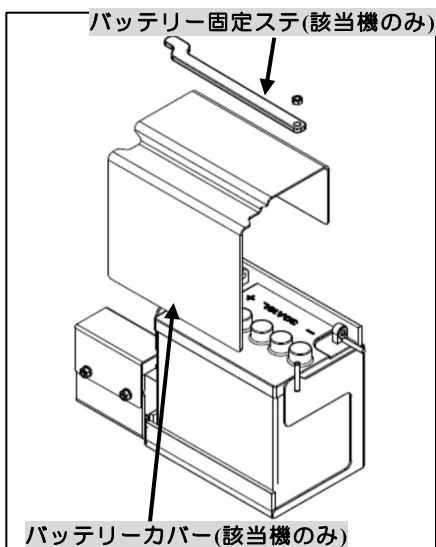
補充電完了の目安(下記条件を満足する事)

①	電解液比重が 1.270 / 20℃以上で 1 時間以上一定値を続けている。
②	端子電圧が 15V 以上で 1 時間以上一定値を続けている。
③	各セルからガスが盛んに発生している。
④	予定の充電時間に達している。



・バッテリー取り付け作業手順

- ① バッテリー取り付け台に異物がない事を確認し、取り外したバッテリーの端子極性が同じ位置になるように取り付け台に載せ、バッテリーホルダー(該当機のみ)またはバッテリー固定ステー(該当機のみ)でガタツキがないようにしっかりと固定してください。
- ② 本機側の⊕ケーブル端子をバッテリー⊕端子に取付け、緩みがないようボルトをしっかりと締付けてください。
- ③ 次に本機側⊖ケーブル端子をバッテリー⊖端子に取付け、緩みがないようにボルトをしっかりと締付けてください。
- ④ ケーブル端子の金属部に、錆止めにグリスを薄く塗布すると防錆上効果的です。ケーブル端子が腐食している場合には、ワイヤブラシ、目の細かいサンドペーパー等で清掃してください。



・始動

本機への取り付けが完了したらエンジンを始動してください。尚、始動操作は 5 秒以内とし、1 回で始動しない場合は 10 秒以上休止後、再び始動操作を行ってください。但し、この操作を行っても始動しない場合は、バッテリーの寿命も考えられますので、バッテリーや始動回路等を調べてください。

7.4.3 バッテリーの寿命

バッテリーは使用中に、その容量が徐々に低下し、寿命となります。補充電しても性能が回復しないものは寿命です。

・寿命は次の要因によって短縮されます。

- 1) 高温(環境温度)
- 2) 使用頻度(使用が少なすぎても、多すぎても影響を受けます。)
- 3) 充電不足(発電機の故障等による供給不足。)
- 4) 過酷な使用(寒冷地での多用、充電不足での使用等。)
- 5) 保守の不備(バッテリーの液面点検や補水の怠り、端子部分の緩みによる接触不良、エンジンスイッチの切り忘れ等によって、バッテリー上がりした場合。)
- 6) 過剰な充電(レギュレータの故障、完了時点を過ぎても充電を終了しないで充電し過ぎた場合。)

・寿命末期には次のような兆候が起こります。

- 1) スタータモータの回転音がいつもより低くて弱い。
- 2) バッテリーの電解液の減りが早い。

これらの兆候が現れた時には上記に注意しながら補充電を行ってください。

補充電後も兆候がなくなる場合には、バッテリーの寿命ですので交換をお勧めします。




・不要バッテリーの廃棄については、それぞれの自治体の取決めに従ってください。

7.4.4 バッテリーの故障とその処理方法

現象	原因	処置	防止法
スタータが回らない	充電を怠った	普通充電で、長時間充電する	バッテリーは無理して使わず、充電は早めに行う。
	ターミナルの接触不良	ターミナルをよく洗い、締付ける	ターミナルは清潔にし、しっかりと締め付けてグリスを塗る
	バッテリーの寿命	バッテリーの交換	
スタータが勢いよく回らない。液口から見ると、極板上部が白い	充電が不完全	普通充電で、長時間充電する	使用前に充電を完全に行う
	電解液の不足	蒸留水を補充して充電する	液量の点検を定期的に行う
	バッテリーの酷使(過放電)となった	普通充電で、長時間充電する	バッテリーは無理して使わず、充電は早めに行う
充電しても充電できない	バッテリーの寿命	バッテリーの交換	30A - 19L
	ヒューズ切れ	ヒューズの交換	20A
端子の腐食がひどく、端子が熱くなる	ターミナルの接触不良	ターミナル部をよく洗い、締付ける	ターミナル部は清潔にし、しっかりと締め付けてグリスを塗る
	ターミナル部の汚れ		
電解液の減りが早い	電槽にひび割れがある	バッテリーの交換	取付けをしっかりとする
	充電電圧が高すぎる	充電器の交換	
	バッテリーの寿命	バッテリーの交換	

※わからない場合には、製品お買い上げの販売店にご相談ください。

7.4.5 電解液による事故時の処理方法

危険の程度	事故の種類	処置方法
 危険	目に入った場合	直ちに多量の清水で洗眼した後、速やかに医師(眼科医)の治療を受けてください。
	口に入るか飲み込んだ場合	直ちに飲料水でうがいを繰り返した後、多量の清水を飲み、速やかに医師の治療を受けてください。
 警告	皮膚、衣服に付着した場合	直ちに多量の水で洗い流した後、更に石鹼で十分に洗ってください。
 注意	車両に付着した場合	直ちにウエス等でふき取った後、水で洗い流してください。
	床や地面にこぼした場合	重碳酸ソーダ(重曹)等を泡が出なくなるまで散布した後、多量の水で洗い流してください。

7.4.6 バッテリ充電時間のめやす

急速充電したバッテリーは逆に急速に放電します。バッテリーは下記充電時間を守り、急速充電は緊急時に限ってください。(電流 3 A ~ 4 A)

比重値(20℃)	充電時間(時)
1,240以上	4~5
1,200~1,240	6~7
1,160~1,200	8~9
1,120~1,160	10~12
1,120以下	15以上

比重(20℃)	放電電気量(%)	残存電気量(%)
1,280(1,260)	0	100
1,230(1,210)	25	75
1,180(1,160)	50	50
1,130(1,110)	75	25
1,080(1,060)	100	0

 注意

充電中の液温が 45℃以上(手のひらで触って熱と感じる程度)なる様な時は、電流値を半減するか、または一旦充電を休止するなど、液温を下げてから充電を行ってください。

株式会社 ISEKI アグリ

- 本 社 〒116-0013 東京都荒川区西日暮里5-3-14 (FSビル9F)
TEL. (03) 3803-7951
FAX. (03) 3806-2386
- 関 東 事 業 所 〒365-0028 埼玉県鴻巣市大字鴻巣1202
TEL. (048) 543-3640
FAX. (048) 543-5462
- 関 西 事 業 所 〒651-2113 兵庫県神戸市西区伊川谷町有瀬842-12
TEL. (078) 977-1171
FAX. (078) 977-1172
- 北海道・東北営業所 〒989-2421 宮城県岩沼市下野郷字新南長沼1-2
TEL. (0223) 25-5682
FAX. (0223) 25-5683
- 関 東 営 業 所 〒365-0028 埼玉県鴻巣市大字鴻巣1202
TEL. (048) 543-3620
FAX. (048) 543-5462
- 関 西 営 業 所 〒523-0015 滋賀県近江八幡市上田町1320
TEL. (0748) 38-0131
FAX. (0748) 38-0318
- 中 四 国 営 業 所 〒739-2105 広島県東広島市高屋町桧山921-5
TEL. (082) 434-7161
FAX. (082) 434-7162
- 九 州 営 業 所 〒861-2297 熊本県上益城郡益城町安永1400
TEL. (096) 286-8888
FAX. (096) 286-0700

