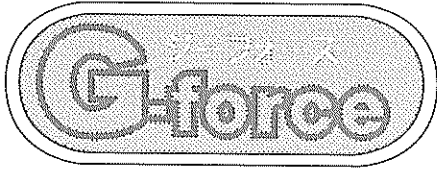


# 取扱説明書

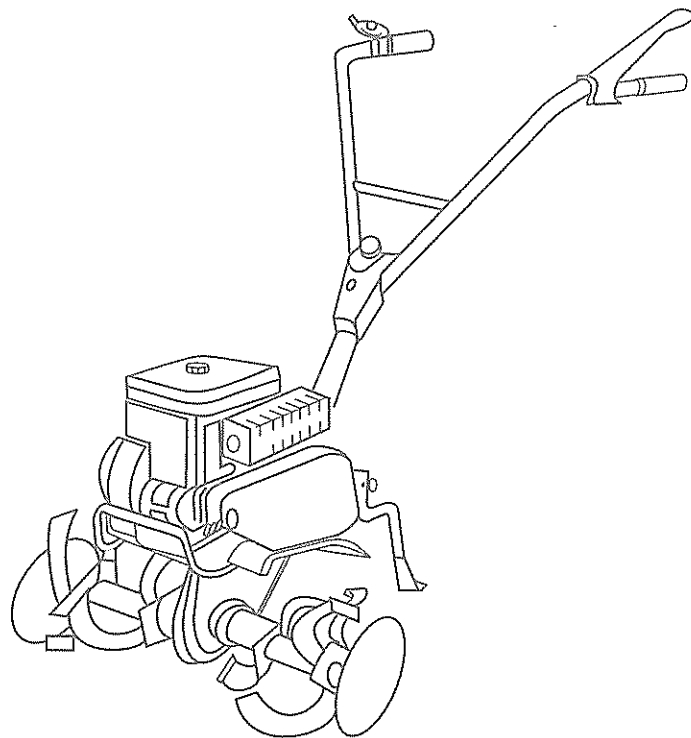


## 小型管理機



VAC465

VAC255



ご使用前に必ずお読みください

## 管理機重要安全ポイント

1. 管理機や作業機を点検調整するときは  
必ずエンジンをとめてから行ないます。
2. バックをするときは、  
スピードを下げ背後の障害物に注意します。
3. ほ場への出入り・車への積みおろし・移動のときは  
必ずロータリの回転をとめます。
4. ほ場への出入り・車への積みおろしは、  
上りは前進、下りは後進で行ないます。
5. 作業や移動をするときは、  
急発進・急旋回をしません。

この機械をお使いになるときは復唱してください。

安全に作業していただくため、ぜひ守っていただきたい重要安全ポイントは上記のとおりですが、これ以外にも本文の中で安全上ぜひ守っていただきたい事項を ▲ を付して説明のつどりとり上げております。

よくお読みいただくと共に必ず守っていただくようお願いいたします。

# はじめに






- この度は、アグリップ管理機をお買いあげいただき、まことにありがとうございました。
- 本製品は、畑の管理機として開発しておりますので、これ以外の用途には使用しないでください。
- この説明書は、管理機を使用する際にぜひ、守っていただき安全作業に関する基礎的事項、管理機を適切な状態で使っていただくための正しい運転、調整、整備に関する技術的事項を中心に構成しております。
- 管理機を初めて運転される時はもちろん、日頃の運転・取扱いの前にも初心に立ち返り入念に読み、十分理解され安全・確実な作業を心がけてください。
- この取扱説明書は、いつでも取り出して読めるように保管してください。
- 管理機を貸与または譲渡される場合は、相手の方に取扱説明書の内容を十分理解していただき、この取扱説明書を管理機に添付してお渡しください。
- この取扱説明書を紛失または損傷された場合は、速やかにお買いあげいただいた、販売店までご相談ください。
- なお、品質・性能向上あるいは安全上、使用部品の変更を行うことがあります。その際には、本書の内容および写真・イラストなどの一部が、お買いあげの管理機と一致しない場合がありますので、ご了承ください。
- もし、おわかりにならない点がございましたら、ご遠慮なくお買いあげいただいた販売店または当社営業所までご相談ください。
- 取扱説明書の中の  **重要** 表示は、下記の様に安全上、取扱上の重要なことを示しております。よくお読みいただき、必ず守っていただくようお願いいたします。

表 示	重 要 度
 <b>危険</b>	その警告に従わなかった場合、死亡又は重傷を負うことになるものを示しております。
 <b>警告</b>	その警告に従わなかった場合、死亡又は重傷を負う危険性があるものを示しております。
 <b>注意</b>	その警告に従わなかった場合、ケガを負うおそれのあるものを示しております。
 <b>重要</b>	商品の性能を発揮させるための注意事項を説明しております。 よく読んで製品の性能を最大限発揮してご使用ください。

# 目次

<b>安全のポイント</b> .....	1
安全な作業をするために .....	1
安全表示ラベルについて .....	5
安全表示ラベル貼付位置 .....	5
<b>保証とサービスについて</b> .....	6
<b>各部の名称とはたらき</b> .....	7
各部の名称 .....	7
始動装置と取扱い .....	8
運転装置と取扱い .....	9
<b>作業前の点検</b> .....	10
各部の給油と注油 .....	11
<b>運転のしかた</b> .....	12
エンジンの始動と停止 .....	12
発進と運転のしかた .....	13
<b>作業のしかた</b> .....	14
作業に適した調節のしかた .....	14
移動のしかた .....	15
持ち運びのしかた .....	15
<b>点検整備</b> .....	16
毎日の手入れ .....	16
長期間使用しない場合の手入れ .....	16
定期点検一覧表 .....	17
各部注油のしかた .....	18
各部オイルの点検交換 .....	19

## 目 次

エアクリーナの清掃 .....	19
燃料の抜き方 .....	20
燃料チューブの点検のしかた .....	21
点火プラグの点検・調整のしかた .....	21
クラッチケーブルの調整のしかた .....	22
爪の組み方 .....	23
格納のしかた .....	24
<b>不調時の処置</b> .....	25
<b>サービス資料</b> .....	28
推奨潤滑油一覧表 .....	28
主要諸元 .....	29
付属工具一覧表 .....	30
<b>索引</b> .....	31

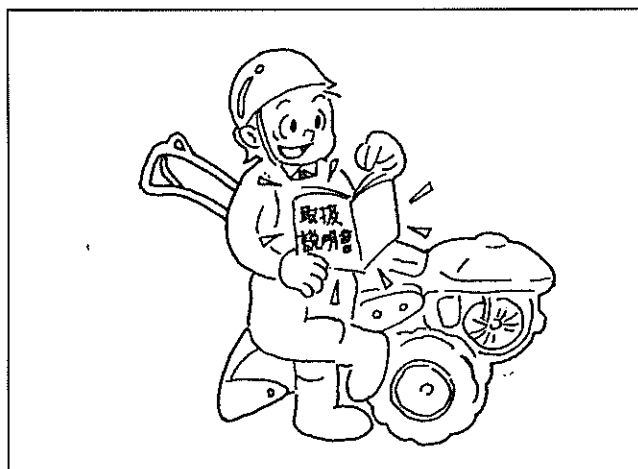
# 安全のポイント

本章では、機械を効率よく安全にお使いいただくために、必ず守っていただきたい事項を説明しております。十分に熟読されて、安全な作業を行なってください。

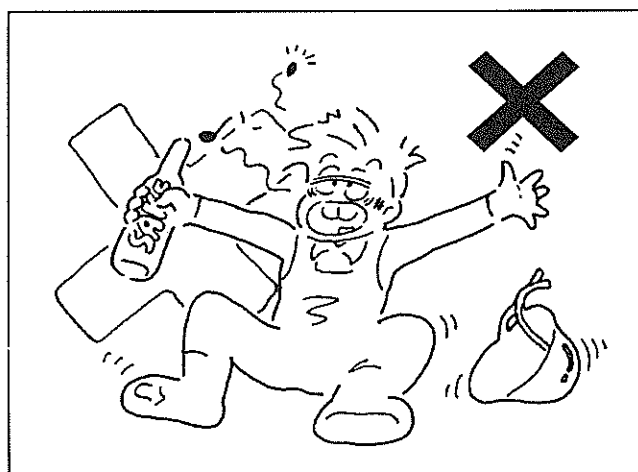
## 安全な作業をするために

### ■運転者の条件

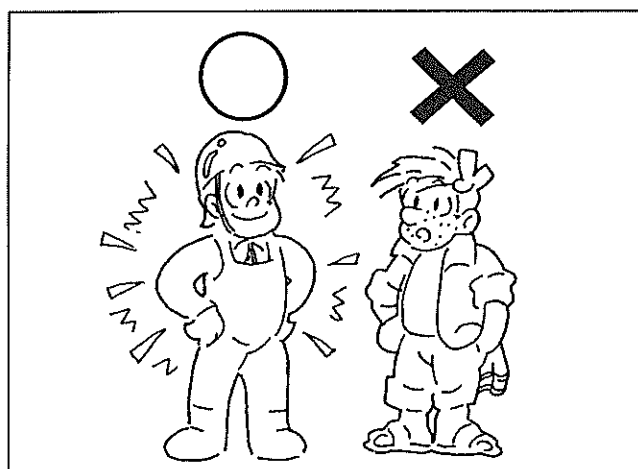
(1) この「取扱説明書」をよく読むことから始めてください。これが安全作業の第一歩です。



(2) 飲酒時や過労ぎみの時、作業をしてはいけません。このようなとき作業を行なうと、誤操作などで傷害事故を引き起こします。作業するときは、必ず心身とも健康な状態で行なってください。



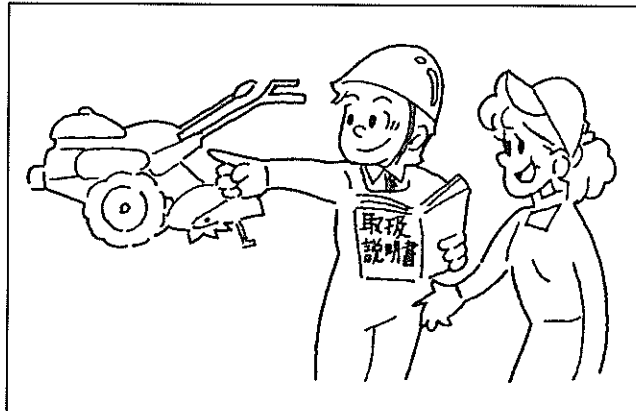
(3) 服装は作業に適したものを着てください。服装が悪くと、衣服が回転部に巻き込まれたり、靴がスリップしたりして大変危険です。ヘルメットや適正な保護具も着用してください。



- (4) 妊娠している人、18歳未満の人は運転をしないでください。

■人に機械を貸すときは

機械を貸すときは、取扱いの方法をよく説明し、使用前に取扱説明書を熟読するように指導してください。借りた人が、機械の運転に不慣れなため、傷害事故を引き起こすことがあります。



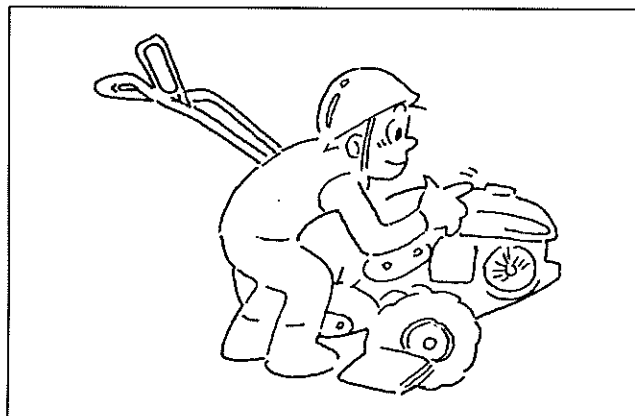
■作業を開始する前に

- (1) 無理のないゆとりのある作業計画を立てましょう。無理な作業計画は、あせりなどから傷害事故を引き起こすことがあります。

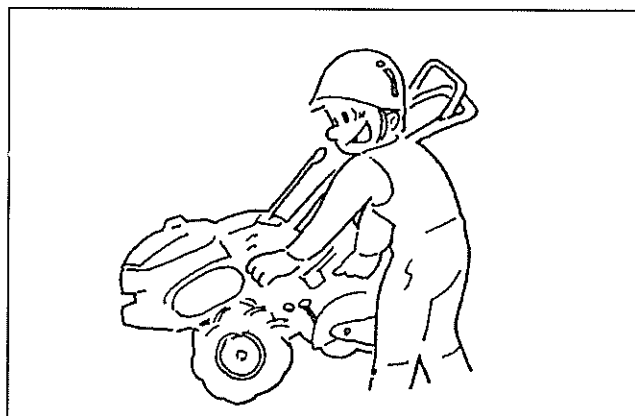
- (2) 作業する前に、この取扱説明書を参考に必要な点検は必ず行なってください。

特に、クラッチ関係は、忘れないでください。

点検を怠ると、クラッチが切れなかったりして、走行中や作業中の傷害事故につながります。



- (3) 安全カバー類が外されたままになっていないか確認しましょう。外れたままエンジンをかけたり、作業を行なうと危険な部分が露出して大変危険です。

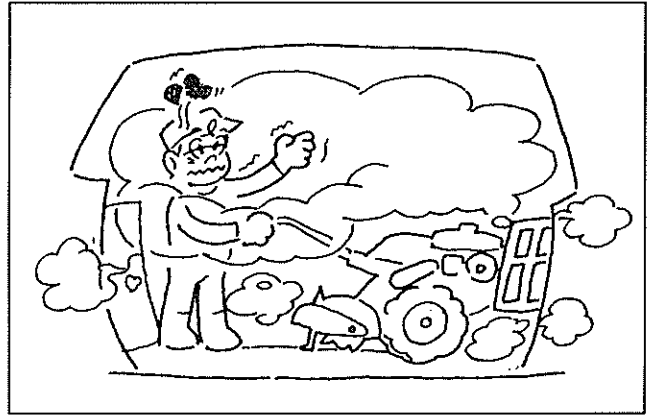


- (4) 燃料を補給するときは、くわえタバコなどの火気厳禁です。守らなかった場合、火災の原因になります。



■エンジンの始動と発進

- (1) 室内でエンジンを運転するときは、窓や戸を開けて、換気を十分に行なってください。換気が悪いと、排気ガス中毒を起こし大変危険です。



- (2) エンジンを始動するときは、必ずクラッチレバーを「切」にしてください。

- (3) 発進するときは、周囲の安全を確認して、ゆっくり発進してください。急発進すると、傷害事故を引き起こす恐れがあります。

■作業中は

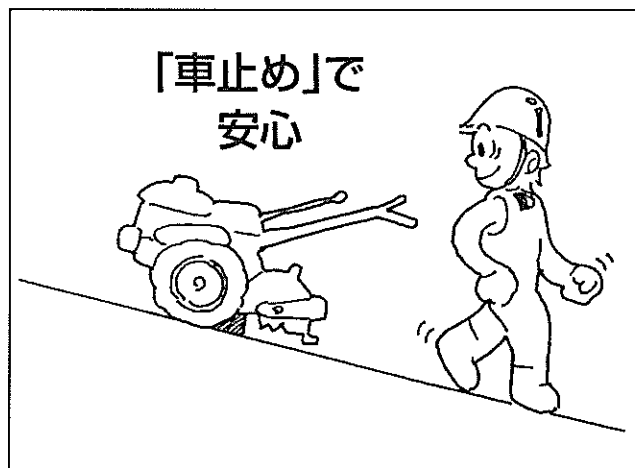
- (1) 作業中は、作業員以外の人を機械に近づけてはいけません。機械自体や、作業による飛散物等で、傷害事故を引き起こす恐れがあり大変危険です。特に子供には注意してください。



- (2) 作業を開始するときは、周囲の安全を確認し、特に補助者とともに作業する場合は、声をかけて合図してから行なってください。怠ると、傷害事故の原因になり大変危険です。



- (3) 耕うん爪などの回転部や、マフラ・エンジンなどの過熱部には、手を触れないようにしてください。
- (4) 機械をはなれる時は、「平らな場所」を選びエンジンを止めておいてください。  
やむを得ず傾斜地におくときは、必ず車輪に「車止め」をしてください。
- (5) 傾斜地で作業する場合、転倒・スリップをしないよう、バランスに十分注意してください。
- (6) 回転する時は足もとに十分注意してロータリにまきこまれないようにしてください。



### ■点検・整備

- (1) 点検・整備をするときは、「平らな場所」で必ず「エンジンをとめて」安全を確認してから行なってください。
- (2) 取外したカバー類は、危険ですから必ず元どおり取付けて使用してください。
- (3) ゴムなどの燃料チューブは古くなると、燃料漏れの原因となり危険です。3年ごと、また傷んだ時には、縮付バンドとともに新品と交換してください。

### ■夜間作業の禁止

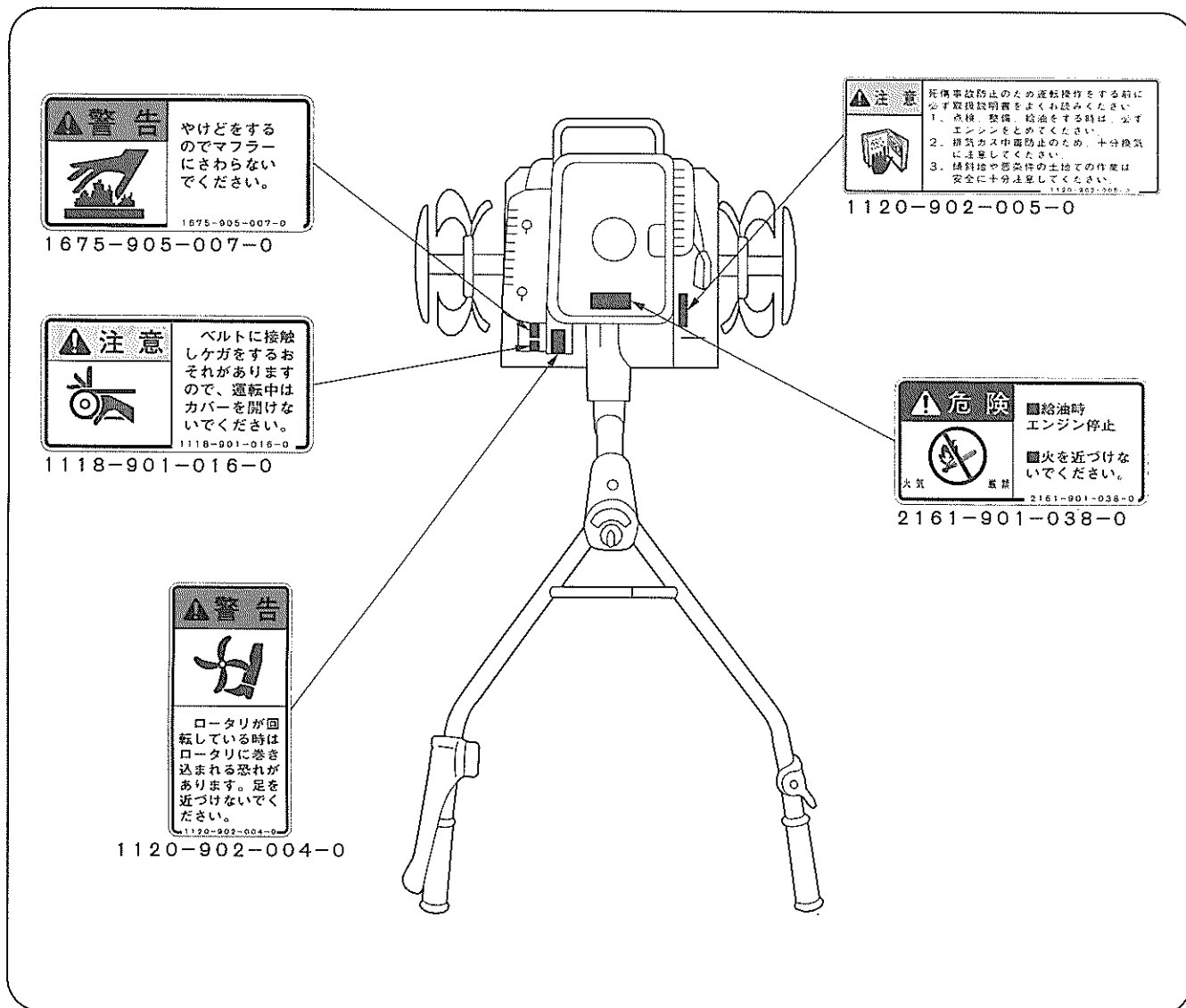
夜間作業は危険なのでしないでください。

作業は早めに切り上げてください。暗くなるまで作業していると、事故を起こす恐れがあります。

## 安全表示ラベルについて

- 本機には、安全に作業をしていただくため、「安全表示ラベル」が貼付してあります。必ずよく読んで、これらの注意に従ってください。
- 安全表示ラベルが破損したり、なくなったり読めなくなった場合は、新しいラベルに貼り替えてください。
- 汚れた場合は、きれいに拭きとり、いつでも読めるようにしてください。
- 高圧洗浄機で洗浄すると、高圧水によりラベルが剥がれるおそれがあります。高圧水を直接ラベルにかけないでください。
- 安全表示ラベルが貼付してある部品を交換する場合、同時に安全表示ラベルもお買いあげいただいた販売店までご相談ください。

## 安全表示ラベル貼付位置



# 保証とサービスについて

## ■新車の保証

この商品には、アグリップ保証書が添付されています。

詳しくは保証書をご覧ください。

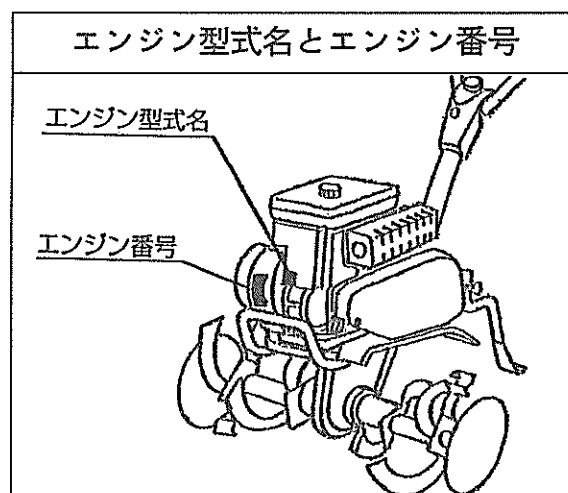
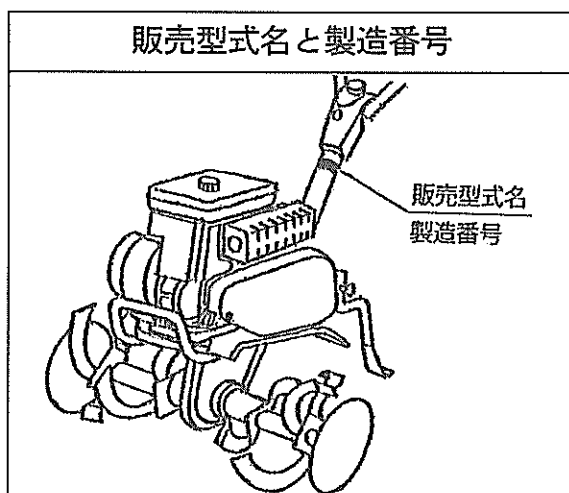
本製品の保証期間は、購入後1ヵ年間（業務用については6ヵ月間）となっております。

ご使用中の故障やご不審な点及びサービスに関するご用命は、お買いあげいただいた販売店、または当社営業所までお気軽にご相談ください。

(1) 販売型式名と製造番号

(2) エンジン型式名とエンジン番号

をあわせてご連絡ください。



## ■補修用部品供給年限について

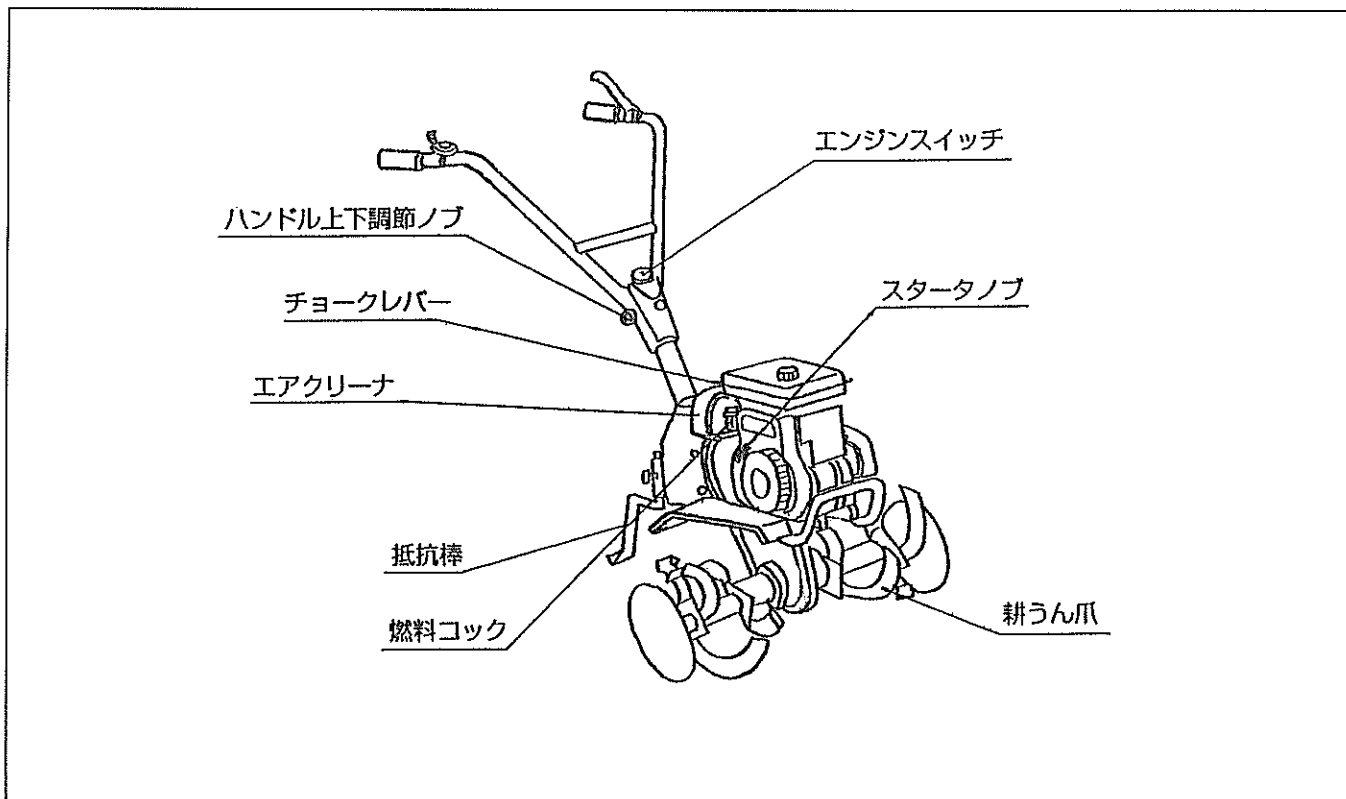
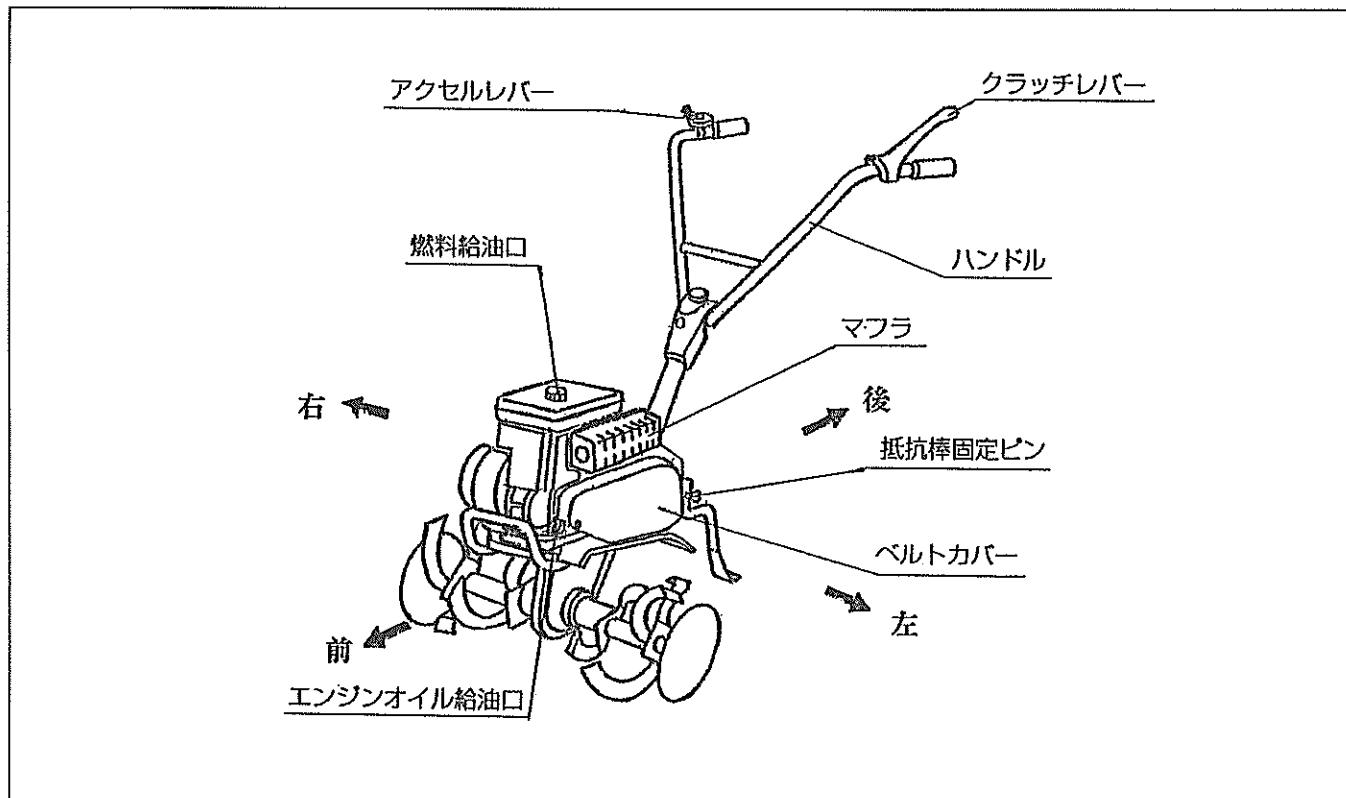
この商品の補修用部品の供給年限（期間）は、製造打ち切り後9年といたします。

ただし、供給年限内であっても、特殊部品につきましては、納期などについてご相談させていただく場合もあります。

補修用部品の供給は、原則的には、上記の供給年限で終了いたしますが、供給年限経過後であっても、部品供給のご要請があった場合には、納期及び価格についてご相談させていただきます。

# 各部の名称とはたらき

## 各部の名称



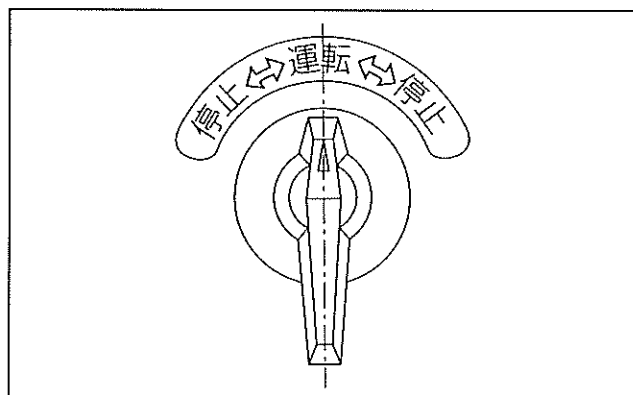
## 始動装置と取扱い

### ■エンジンスイッチ

エンジンを運転状態と停止に切替えるスイッチです。

停止…… スイッチを運転位置より右又は左に動かすとエンジンが停止状態になります。

運転…… スイッチを停止位置より右又は左に動かすとエンジンが運転状態になります。

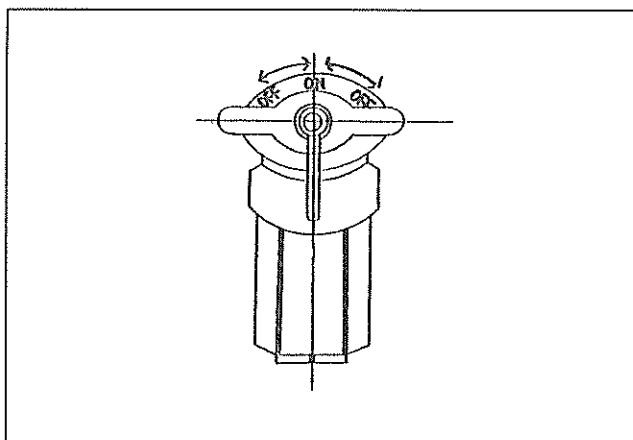


### ■燃料コック

燃料タンクの燃料を流したり、止めたりするコックです。

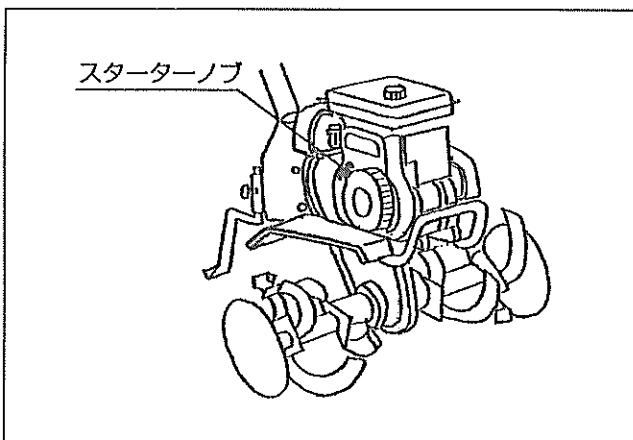
OFF…… 燃料が止まる。

ON…… 燃料が出る。



### ■スタータノブ

エンジンを始動する時、このノブを勢いよく引っ張ります。

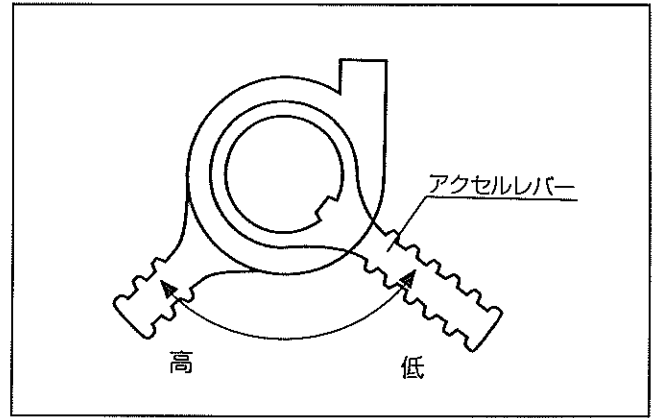


■アクセルレバー

エンジン回転数を調節するレバーです。

反時計回りに回す …… エンジンの回転が下がる

時計回りに回す …… エンジンの回転が上がる

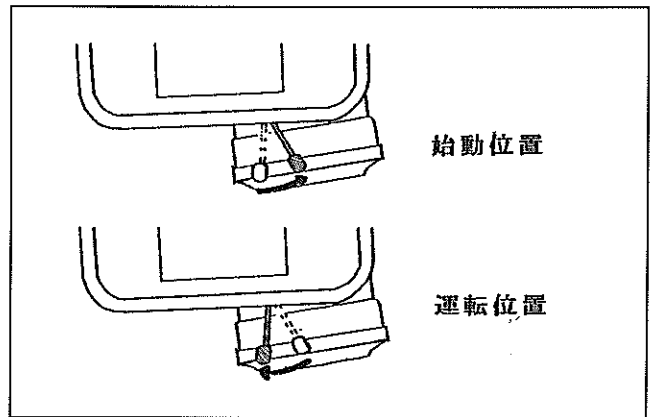


■チョークレバー

エンジンの始動時に操作します。

**重要**

始動後はエンジンの調子を見ながら、徐々に運転位置まで戻してください。始動位置のままだと、エンジンが不調になります。

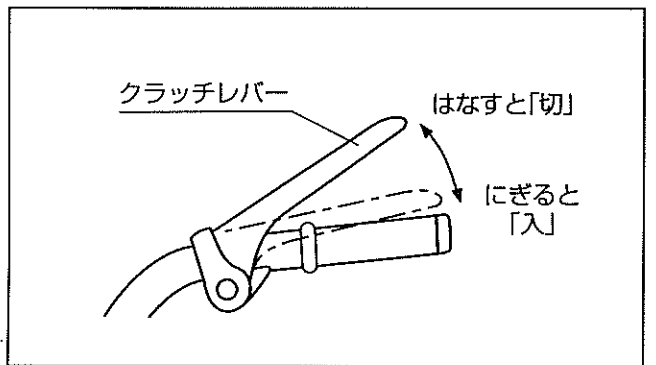


運転装置と取扱い

■クラッチレバー

エンジンからの動力伝達を「入」←→「切」するレバーです。

ハンドルと一緒ににぎると「入」となり、はなすと「切」となります。

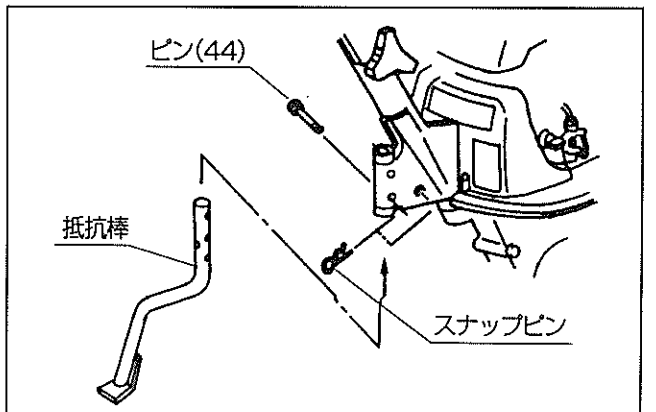


■抵抗棒

耕うん深さを調節したり、機体が前方へ走るのを防止する役目をします。耕うん深さは抵抗棒を上下に移動することによって調節します。

抵抗棒を上げる …… 耕深が深くなる。

抵抗棒を下げる …… 耕深が浅くなる。



# 作業前の点検

機械を長持ちさせ、安全に作業するために、毎日作業前に必ず行ないましょう。



## 注意

- (1) 点検の時は、必ずエンジンを停止してから、行なってください。
- (2) エンジンが動いている時やエンジンが熱い間は、注油、給油は絶対しないでください。

もし、これらを守らないと……

傷害事故を引き起こすことがあります。



## 危険

燃料給油時は、火気厳禁です。必ずエンジンを停止してください。

引火のおそれがありますので、くわえタバコなど絶対しないでください。

くわえタバコをすると……

- ヤケドや火災の危険があります。

点検箇所	点検方法	処置方法
エンジンオイル	エンジンを水平にして、オイルゲージの上下刻線の間にお油量があるか。	始業点検50時間毎交換。 (新車時20時間で交換)
エアクリーナ	エアクリーナのエレメントがよごれていないか。	ほこりが多い作業では10時間毎に清掃。 (または1日1回清掃)
燃料タンク	作業に必要な量入っているか。	補給
クラッチレバー	ベルトがつき回りしていないか。	ベルトの張りの調節

## 各部の給油と注油

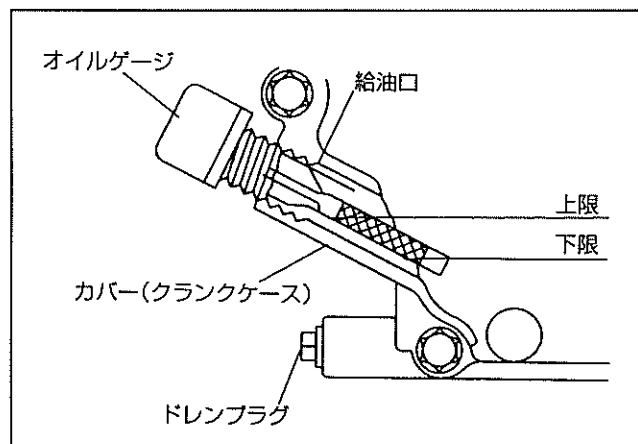
### ■エンジンオイル

良質のS C級以上のもので夏期S A E 30、冬期S A E 20を使用してください。

給油量… 0.32ℓ (V A C 255)

0.5ℓ (V A C 465)

点検時はオイルゲージをねじこまないで給油口にさしこみ、オイルゲージの上限と下限の間にあるか調べます。

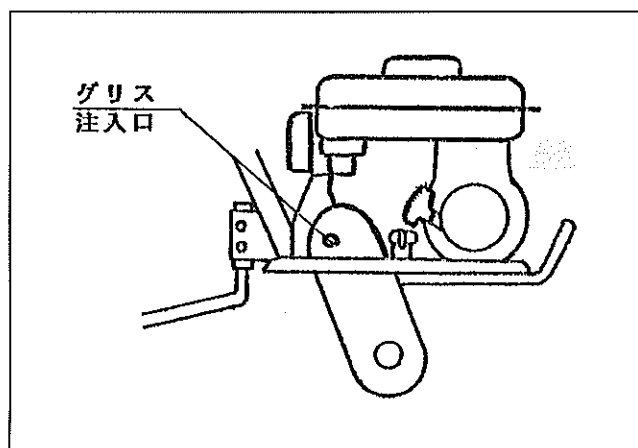


#### 重要

- (1) エンジンを水平にした状態で給油、検油をしてください。
- (2) 給油口と検油口と兼用になっています。給油・検油後は確実に締めつけてください。

### ■ミッションケースオイル

ミッションケース内にはグリスを、組立時に注入しています。



### ■燃料

自動車用無鉛ガソリンを使用してください。

給油量… 2ℓ (V A C 255)

3ℓ (V A C 465)

#### 重要

- 給油は必ず燃料タンク内フィルタの網の部分以下にし、万一入れ過ぎたときは、網の部分以下になるまで抜き取り、また周辺にこぼれた燃料は必ずふき取ってください。
- 燃料給油後は給油キャップを確実に締め付けてください。
- 特に傾斜地での使用や車での搬送時は、燃料の入れ過ぎによる燃料漏れに注意してください。



#### 警告

停止後のエンジンとマフラは熱くなっています。特にマフラは熱くなっていますので手で触れたり、ポリタンク等を載せないでください。火傷をしたり変形や漏れなどが発生する場合があります。

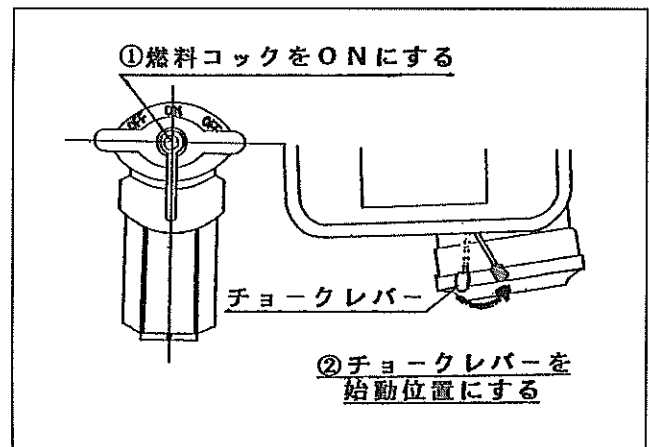
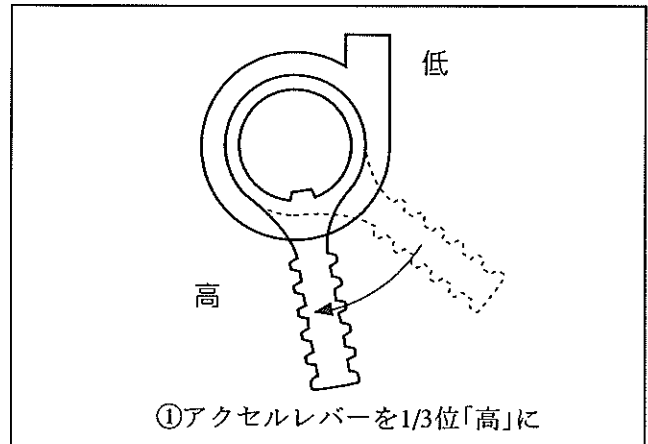


# 運転のしかた

## エンジンの始動と停止

### ■始動のしかた

- (1) アクセルレバーを1/3位「高」側に開いてください。
- (2) 燃料コックを「ON」位置にし、チョークレバーを「始動位置」にしてください。  
(エンジンの暖まっている時は、チョークレバーは使わないでください。)
- (3) エンジンスイッチを「運転位置」にしスタートノブを重さを感じる位置から勢いよく、引っ張ってください。
- (4) 始動したらエンジンの回転の調子を見ながらチョークレバーを「運転位置」に戻して行き、最後は完全に戻してください。



### 注意

- (1) 機械のまわりに人を近づけないでください。
- (2) 閉めきった場所で運転をしないでください。
- (3) エンジン始動時にはレバーの位置と安全を確認してください。

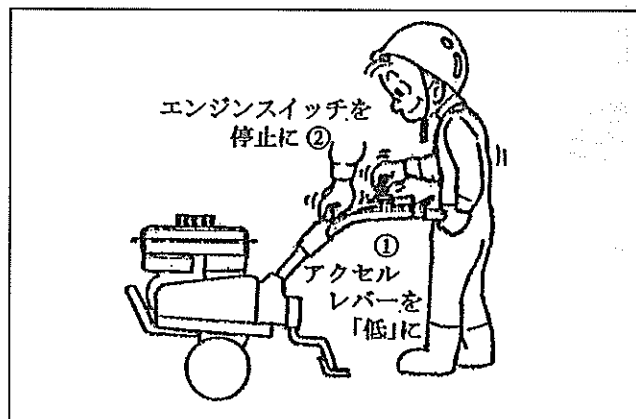
### 重要

運転前には必ず始業点検を行なってください。

(作業前の点検)

### ■停止のしかた

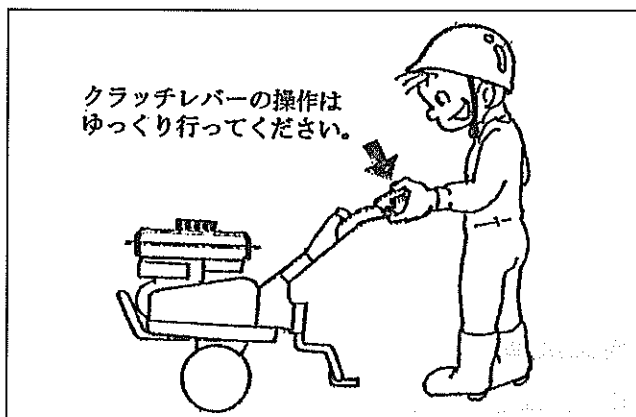
アクセルレバーを「低」位置にし、エンジンスイッチを「停止」位置にするとエンジンが停止します。



## 発進と運転のしかた

### ■発進のしかた

- (1) アクセルレバーでエンジンの回転を調整してください。
- (2) 徐々にクラッチレバーを押し上げ、クラッチを「入」にして発進してください。



### 警告

- 急にクラッチを握ると、機体が急発進し、大変危険です。特に狭い場所では、エンジン回転を低回転にして、徐々にクラッチレバーを握り、ゆっくりと発進してください。
- クラッチを入れると耕うん爪が回ります。舗装面ではクラッチを入れないでください。また固い畑では抵抗棒を地面に突っこむように入れておいてクラッチを徐々に入れてください。

# 作業のしかた

## 作業に適した調節のしかた

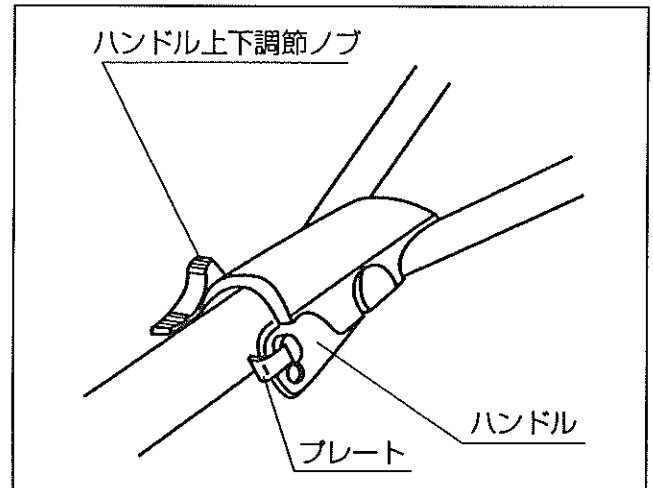
### ■ハンドル調節のしかた

体格や作業状態にあわせてハンドル高さを調節してください。この時、エンジンは、必ず「停止」してください。

ハンドル上下調節ノブを緩めると、ハンドルが3段階調節できます。

ハンドルを調節する場合は、抵抗棒が地面についた状態でおこなってください。ハンドル上下調節ノブを緩めたとき、急に前が下がることありますので注意してください。

ハンドル上下調節ノブを締めつけるときは、プレートがハンドルに乗り上げない位置で締めつけてください。



### ■抵抗棒

耕うん深さを調節したり、機体が前方へ走るのを防止する役目をします。耕うん深さは抵抗棒を上下に移動することによって調節します。

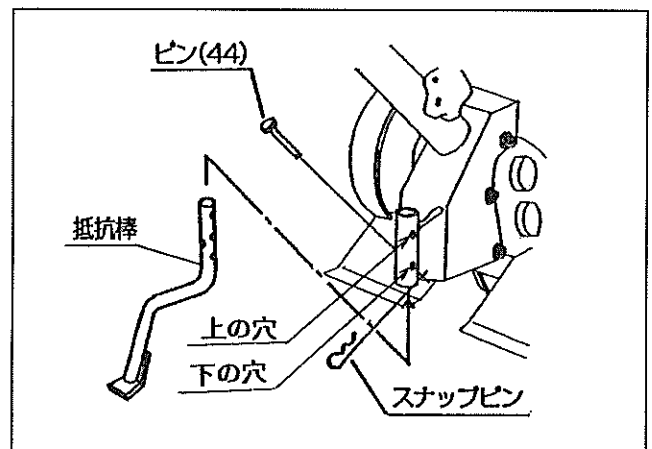
抵抗棒を上げる …………… 耕深が深くなる。

抵抗棒を下げる …………… 耕深が浅くなる。

ピンを差す穴位置を変えることによって、抵抗棒の固定と首振りができます。

下の穴に差す …………… 直進性が増します。

上の穴に差す …………… 方向修正が楽になります。



## 持ち運びのしかた

### ■機体を持ち上げる場合

車への積み込み、積みおろしの時は前部バンパとハンドル部のバーを持って持ち運んでください。

- 2人でおこなってください。
- 車で搬送するときは燃料コックを「OFF」にしてください。

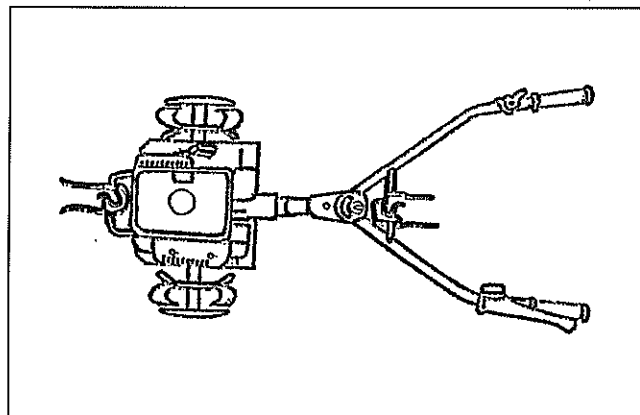
### 重要

フード等の外装部品を持つと破損や変形する恐れがありますので持たないでください。



### 注意

持ち運びの際は安全に十分注意してください。



持ち運び時に持つ場所

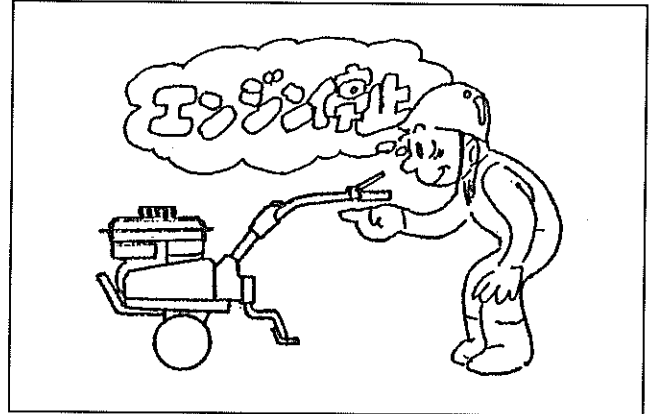
# 点検整備

## 毎日の手入れ



### 注意

機械の手入れをするときは、必ずエンジンを止めてから行なってください。



- (1) 本体やロータリ部分についた土、わら、草やよごれなどを落としてください。
- (2) エアクリーナの吸気口から水が入らないよう注意して水洗いをしてください。
- (3) エアクリーナについた土やほこりを落としてください。

## 長期間使用しない場合の手入れ

- (1) 長期格納の項 (P24) をよくお読みください。



**注意**

給油及び点検整備するときは、

- ①機械を平たんな広い場所に置き、②エンジンを止め、③エンジン各部が十分冷えてから、安全を確認しながら行ってください。

安全を確認せず点検整備をすると……

傷害事故を引き起こすことがあります。

**定期点検一覧表**

専門的な技術や特別な工具を必要とするときは、販売店にご相談ください。

○点検・補充・調整  
●交換

△清掃、洗浄  
■サービス工場に依頼

区分	項目	日常点検	定期点検・整備時間 (Hr)						その後の点検	日常点検判定基準	
			20	50	100	150	200	250			300
エンジン	エンジンオイル	○	●	●	●	●	●	●	●	50時間毎に交換	オイルゲージの上下刻線の間にあること
	エアークリーナの清掃	△	△	△	△	△	△	△	△	50時間毎に清掃	ほこりの多い作業では10時間毎又は1日1回清掃
	燃料コシアミの清掃		△	△	△	△	△	△	△	50時間毎に清掃	
	燃料	○									
	点火プラグの清掃と調整				△		△		△	100時間毎に清掃及び交換	
	燃料タンク内部の清掃									1年に1度清掃	
	冷却風通路の清掃	○									泥・ゴミが付着していないこと
	リコイルスタータの洗浄	○									泥・ゴミが付着していないこと
	ボルト・ナットのゆるみ	○	○	○	■	○	■	○	■		ゆるみがないこと
各部の損傷・漏れ	○									損傷・漏れがないこと	

# 点 検 整 備

○点検・補充・調整  
●交換

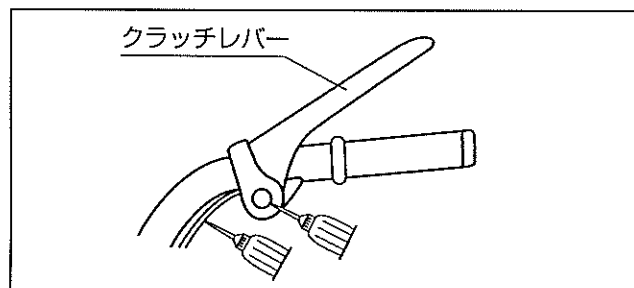
△清掃、洗浄  
■サービス工場に依頼

区分	項目	日常点検	定期点検・整備時間 (Hr)							その後の点検	日常点検判定基準
			20	50	100	150	200	250	300		
本 体	各レバー類の作業点検	○									作動が円滑で確実なこと
	各部ボルト・ナットのゆるみ	○	○	○	○	○	○	○	○		ゆるみがないこと
	各ピン類の確認	○									損傷・脱落がないこと
	油漏れの確認	○									油漏れがないこと
	各ワイヤの調整		○	○	○	○	○	○	○		
	ベルト付回りの確認	○	○	○	○	○	○	○	○		ベルト付回りがいないこと
	燃料ホース	○								2～3年ごとに交換	ガソリン漏れがないこと キレツがないこと
	各ワイヤ類	○								2～3年ごとに交換	
	エンジンストップスイッチ リード線	○								2～3年ごとに交換	ショート及び傷がないこと

## 各部注油のしかた

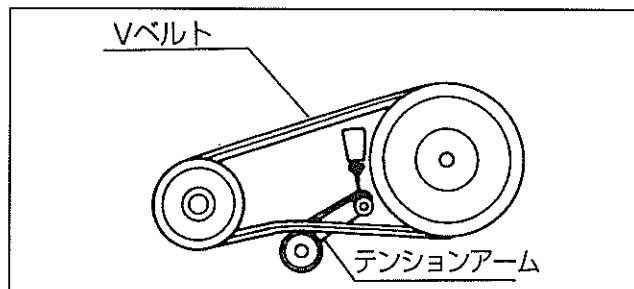
定期的に油さして注油（清浄な潤滑油）してください。

### ■ クラッチワイヤ、レバー支点



### ■ テンションアーム支点部

ベルトカバーをはずして注油してください。



#### 注意

注油後は元どおりベルトカバーを取りつけてください。

## 各部オイルの点検・交換

### ■エンジンオイル

各部の給油と注油の項（11ページ）をよくお読みください。

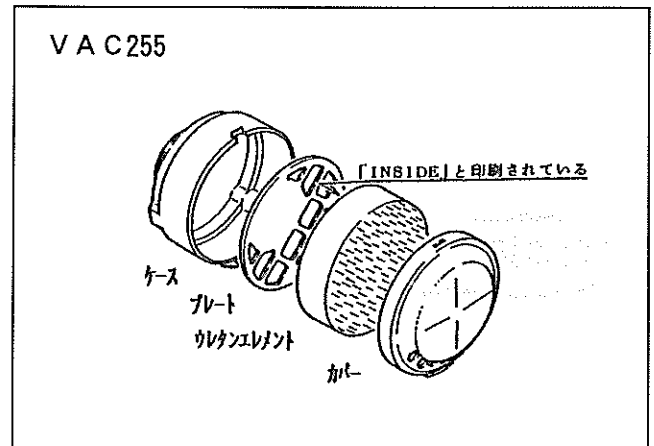
#### 重要

オイル交換による廃油を下水や土壌に捨てたり、焼却すると、環境汚染につながり、法令により処罰されることがあります。販売会社、サービス工場にご相談ください。

## エアクリーナの清掃

### 〔V A C 255〕

- (1) カバーを手で外します。
- (2) エレメントに付着したホコリやゴミをキャブレーター側に入れれないよう注意深くウレタンエレメントを抜いてください。
- (3) ウレタンエレメントを灯油またはガソリンで洗浄後よく絞り乾燥してください。その後エレメントを新しいエンジンオイルに浸し、固く絞って余分なオイルを振り落とししてください。
- (4) ケースの汚れを拭いてください。
- (5) ウレタンエレメント、プレートの方向を確認して取りつけてください。カバーを取りつける際にエレメントの端がねじれたり、まくれたりしないように注意してください。

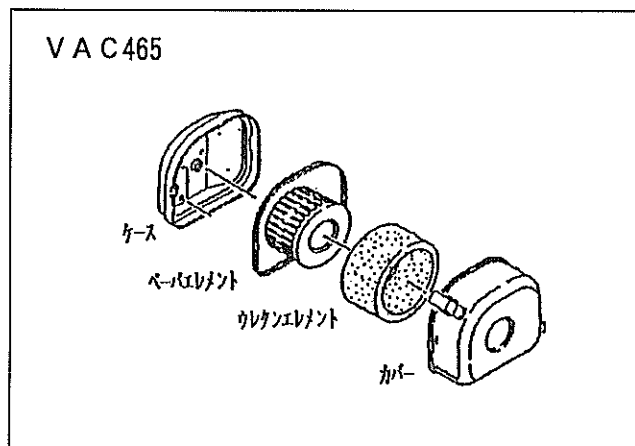




## エアクリーナの清掃

[V A C465]

- (1) カバーを手で外します。
- (2) ウレタンエレメントは、ガソリン、または洗淨油で洗った後よく絞り乾燥後、エンジンオイルに浸し、かたく絞ってください。
- (3) ペーパーエレメントは、手で軽くたたきエアアースで内部よりほこりを吹き飛ばすか、または石けん液で洗った後十分に水洗いし、よく乾燥させてください。
- (4) ケースの汚れをよくふきとり、組み付けてください。



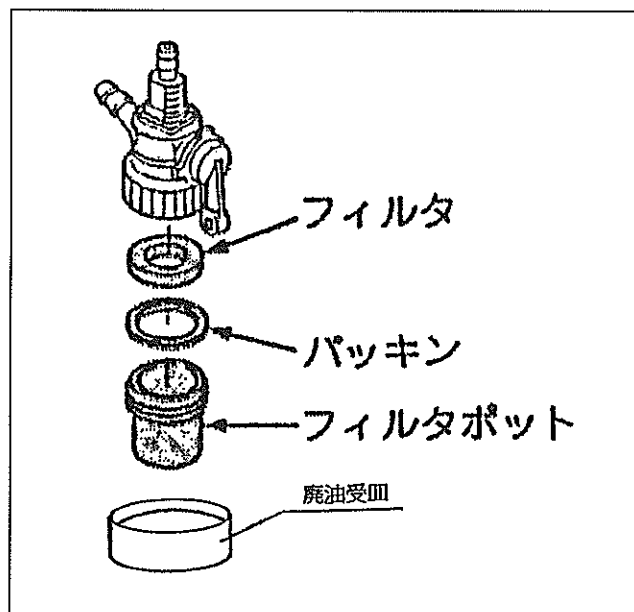
### 重要

- (1) 洗うときは、ペーパーエレメントをこすらないでください。(V A C465)
- (2) ほこりがつきやすくなりますので混合油では絶対洗わないでください。

## 燃料の抜き方

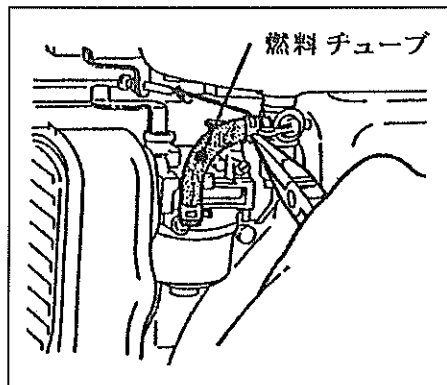
- (1) 燃料コックのレバーを「OFF」にしてフィルタポットを外し、フィルタと一緒に洗淨します。
- (2) 燃料コックのレバーを「ON」にして燃料タンク、燃料パイプ内の燃料を抜き取ります。
- (3) 外した部品を取りつけてください。
- (4) キャブレター内の燃料を抜くためには、エンジンスイッチを「ON」にし、燃料コックを「OFF」にします。

この状態でエンジンを始動すれば、しばらく回り続けるうちに（約2～3分）キャブレター内の燃料がなくなって停止します。完全に停止してからエンジンスイッチは必ず「OFF」にしてください。



## 燃料チューブの点検のしかた

- 燃料チューブなどゴム製品は、使用しなくても劣化します。  
縮付バンドと共に3年ごと、または傷んだ時には新品と交換してください。
- チューブ類や縮付バンドが緩んだり、傷んだりしていないか常に注意してください。
- 交換時、チューブ内にホコリやチリが入らないように注意してください。



### 危険

燃料チューブ点検、交換時は火気厳禁です。

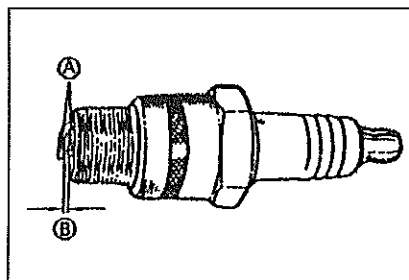
引火の恐れがありますので、くわえタバコなど絶対にしないでください。

くわえタバコをすると……

ヤケドや火災の危険があります。

## 点火プラグの点検・調整のしかた

- (1) プラグレンチで点火プラグを外し、電極部分  
①にカーボンが付着していたらワイヤブラシでそれを除去し、湿りがあればそれを拭き取ってください。
- (2) 中央陶器部にヒビワレ、また電極部分に消耗が認められた場合には点火プラグを新品に交換してください。
- (3) 点火プラグの電極隙間②を0.7～0.8mmに調整してください。

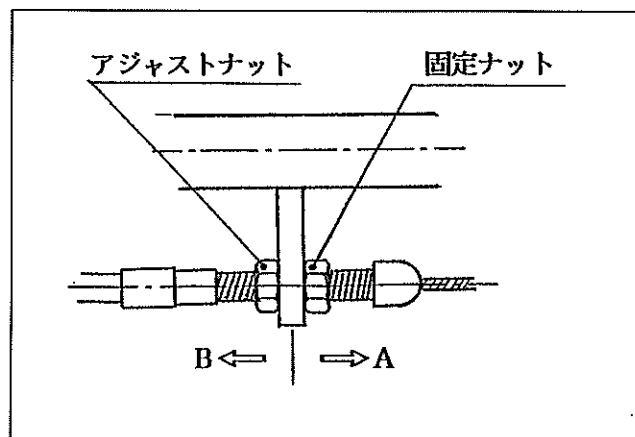


- 縮付け時は、はじめ手でねじ込んでからプラグレンチを使用してください。  
はじめからプラグレンチで締め込むと、ネジ山を潰すことがありますので注意してください。

## クラッチケーブルの調整のしかた

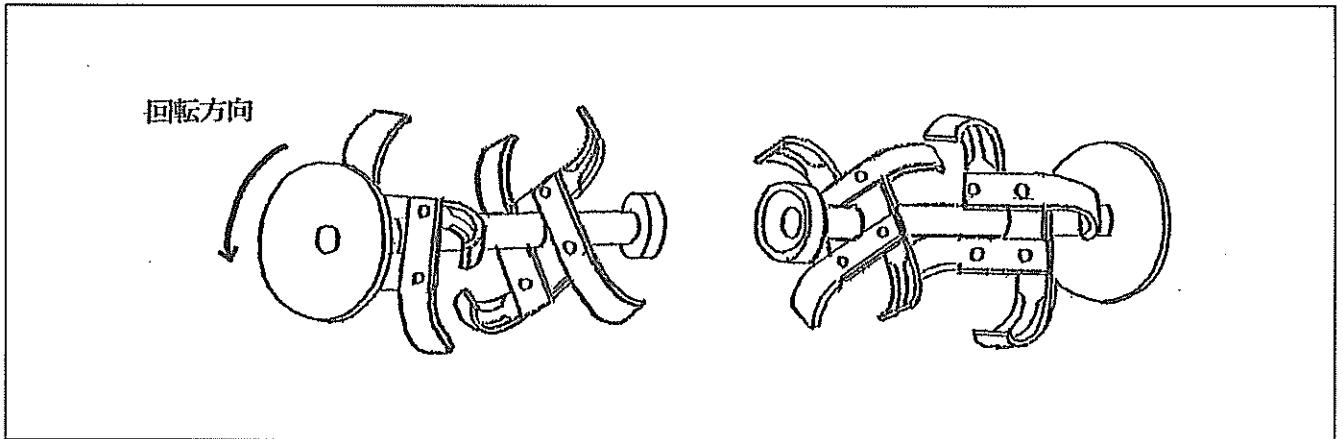
エンジンを停止してから機械の状態に合わせクラッチケーブルの調整をしてください。

- (1) クラッチレバーを握っても負荷がかかると  
ベルトがスリップして機械が停止する場合  
⇒固定ナットをゆるめアジャストナットを  
Aの方向へずらし固定ナットを締めてく  
ださい。
- (2) クラッチレバーを離してもベルトが付回り  
して機体が停止しにくい場合  
⇒固定ナットをゆるめアジャストナットを  
Bの方向へずらし固定ナットを締めてく  
ださい。



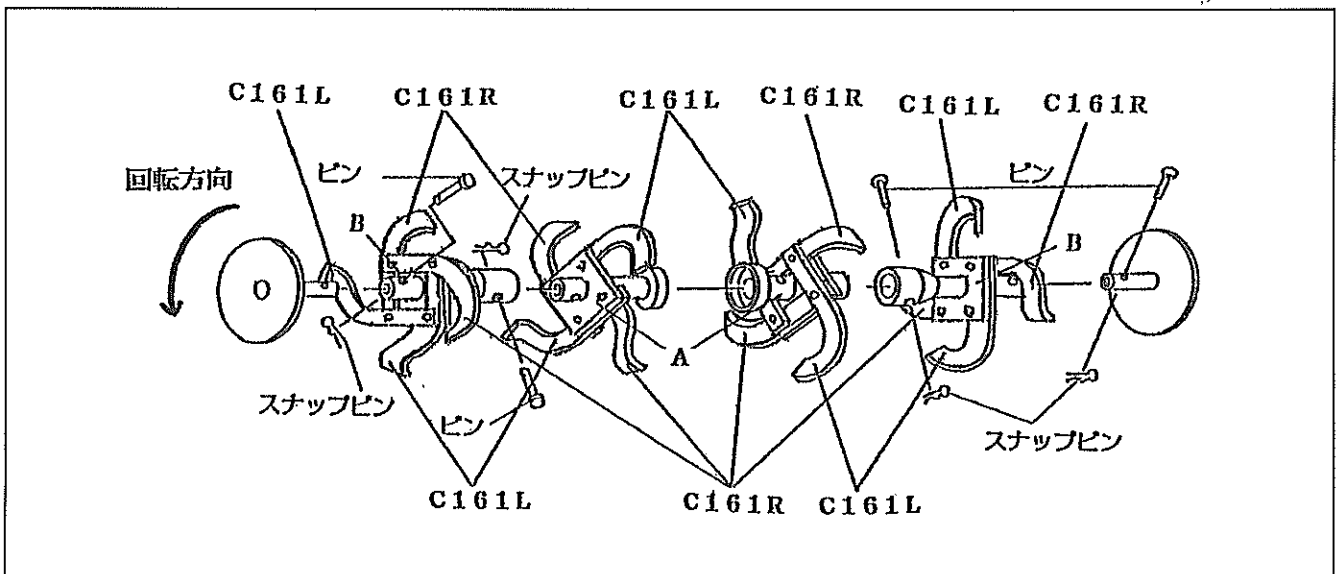
## 爪の組み方

### ■ V A C 255



爪（ナイフ刃）は爪軸の板を挟むように組んでください。

### ■ V A C 465



爪（ナイフ刃）は爪軸Aの場合は板の内側に内向きの爪が下になるように、爪軸Bの場合は板の外側に内向きの爪が下になるように重ねて組んでください。

爪は2種類ありますので爪の内向き、外向きを間違えないように図のように組んでください。

#### 重要

- (1) 爪の内外の向きをまちがえないようにしてください。
- (2) 爪の配列は左右の爪軸が対称になるように組んでください。

## 格納のしかた

### ■日常時の格納

日常の格納および短期間の格納は、次の要領で行なってください。

- (1) 管理機はきれいに清掃しておきましょう。
- (2) 燃料コックは「OFF」位置にし、機体を水平にしてください。
- (3) 格納は、できる限り、屋内にしてください。

#### 重要

洗車時は、電装品、給油口などに、圧力水をかけないでください。

### ■長期格納

管理機を長い間使用しない時は、きれいに清掃し、次の要領で格納してください。

- (1) 不具合箇所は整備してください。
- (2) エンジンオイルを新しいオイルと交換し、5分ほどアイドリング回転で運転し、エンジン各部にオイルをゆきわたらせます。
- (3) 燃料タンク内の燃料を抜いてください。
- (4) エンジンを始動してください。  
しばらく回り続けるうちに（約2～3分）キャブレター内の燃料がなくなって停止します。完全に停止してからエンジンスイッチは必ず、「停止」にしてください。
- (5) 各部の給油を必ず行なってください。
- (6) 各部のボルト、ナットのゆるみを点検し、ゆるんでいれば、増締めしてください。

(7) 格納場所は、周囲にワラなど燃えやすいものがなく、雨のかからない、乾燥した場所を選び、シートをかけるようにしましょう。

(8) エンジンは、スタータノブで回転させ、圧縮を感じる位置で格納してください。

### ■長期格納後の使用

長期格納後の再使用時は、次のことに注意してください。

- (1) 作業前の点検を確実にこなしてください。
- (2) エンジンの寿命、性能を保つため、エンジン始動後は、アイドリング回転で、5分ほど運転してください。

#### 重要

オイル交換による廃油を下水や土壌に捨てたり、焼却すると、環境汚染につながり、法令により処罰されることがあります。販売会社、サービス工場にご相談ください。

## 不調時の処置

故 障 状 況	原 因	処 置
エンジンがかからない	◦燃料がなくなっていないですか。	◦ガソリンの補給
	◦エンジンの始動手順がまちがっていませんか。	◦正しい活動手順でエンジンをかける。
	◦燃料コックが「OFF」になっていませんか。	◦燃料コックを「ON」にする。
	◦燃料に水が入っていませんか。	◦燃料コシ器に水がたまっていればキャブレターやコシ器をはずし水を抜く。
	◦点火プラグが悪くなっていますか。	◦点火プラグをはずし、乾いた布でふくか、火であぶってよく乾燥させる。 ◦点火プラグの火花スキマを調節する。それでもかからない場合は新しい点火プラグと交換する。
エンジンの力がない	◦エアクリーナにゴミがつまっていますか。	◦エレメントを取り外し、きれいに掃除するか、新しいエレメントと交換する。
	◦エンジンオイルが減っていませんか。	◦エンジンオイルの補給 ◦オイルが古くなっている場合は、新しいエンジンオイルと入れかえる。
	◦ベルトが張りすぎていませんか。	◦適切な張りに調節する。

不調時の処置

故障状況	原因	処置
エンジンの力がない	<ul style="list-style-type: none"> <li>エンジンの回転は上がりますか。</li> </ul>	<ul style="list-style-type: none"> <li>アクセルケーブルの取付位置が動いていたら元の位置に確実に固定する。</li> </ul>
	<ul style="list-style-type: none"> <li>エンジンの圧縮はありますか。</li> </ul>	<ul style="list-style-type: none"> <li>点火プラグおよびシリンダヘッドボルトを締めつける。</li> <li>ピストンリングなどの摩耗も考えられますので購入先に相談する。</li> </ul>
エンジンが自然に止まる	<ul style="list-style-type: none"> <li>燃料がなくなっていないですか。</li> </ul>	<ul style="list-style-type: none"> <li>ガソリンの補給</li> </ul>
	<ul style="list-style-type: none"> <li>エアクリーナにゴミがつかまっていませんか。</li> </ul>	<ul style="list-style-type: none"> <li>エレメントを取り外し、きれいに掃除するか、新しいエレメントと交換する。</li> </ul>
	<ul style="list-style-type: none"> <li>エンジンオイルが減っていませんか。</li> </ul>	<ul style="list-style-type: none"> <li>エンジンオイルの補給</li> <li>オイルが古くなっている場合は新しいエンジンオイルと入れかえる。</li> </ul>
	<ul style="list-style-type: none"> <li>リコイルスタータを引いた時エンジンはまわりますか。</li> </ul>	<ul style="list-style-type: none"> <li>まわらなかったり、重い場合には購入先に相談する。</li> </ul>
	<ul style="list-style-type: none"> <li>ロータリ部に草やわらがまきついたり、カバーに土がつかまったりしていませんか。</li> </ul>	<ul style="list-style-type: none"> <li>スイッチを切りエンジンを止めてから、草やわらや土を取り除く。</li> </ul>
各部に振動が多い	<ul style="list-style-type: none"> <li>エンジンが振れていませんか。</li> </ul>	<ul style="list-style-type: none"> <li>エンジン取付ボルトを締め直す。</li> </ul>
	<ul style="list-style-type: none"> <li>ハンドルが振れていませんか。</li> </ul>	<ul style="list-style-type: none"> <li>強く振れていたら購入先に相談する。</li> </ul>

## 不調時の処置

故障状況	原因	処置
クラッチレバーを「入」にしても走行しない	◦ベルトが伸びてスリップしていませんか。	◦ベルトの張りの調節

不調時はむやみに分解しないで、早めにお買いあげいただいた販売店または当社営業所にご相談ください。



# サービス資料

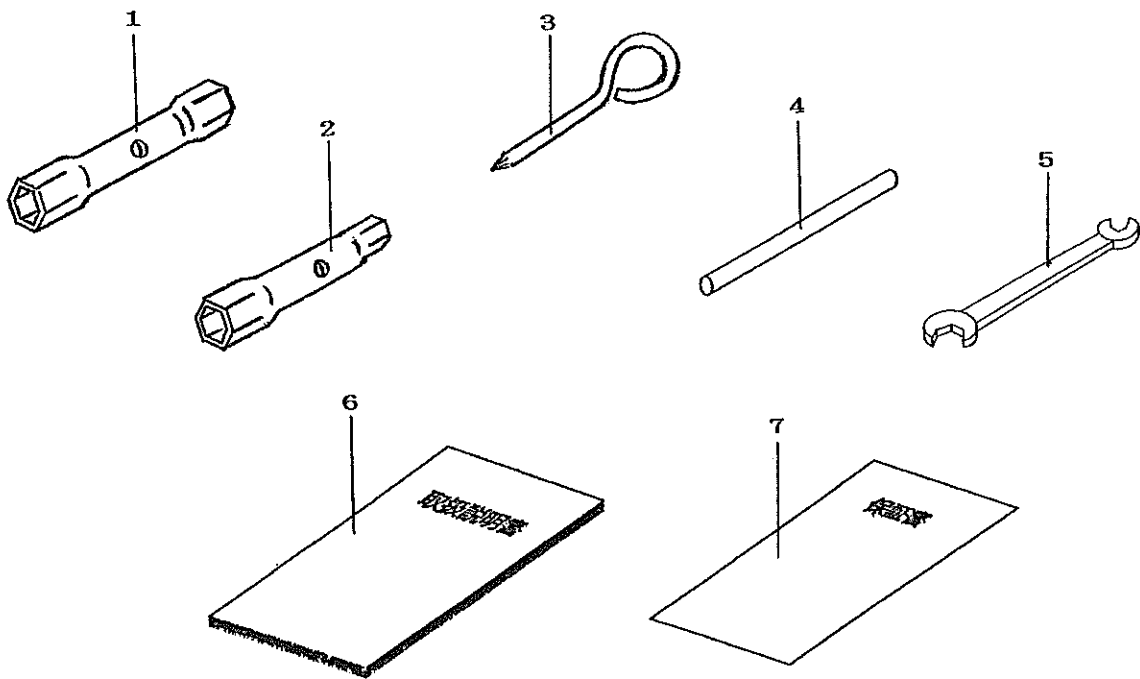
## 推奨潤滑油一覧表

区分	メーカー名	商品名	納車時充填油
エンジン オイル	井 関 農 機	キセキ・デラックス モータオイル 又はキセキ・ディーゼル デラックスオイル SAE 夏期#30 冬期#20	○
	他有名メーカーのグレードSC品以上使用		
一般 グリース	協 同 油 脂	ユニルーフNo.2	○
	他有名メーカーのリチューム系一般グリース		
燃 料	有 名 メーカー品	自動車用無鉛ガソリン	○

## 主要諸元

型 式 名		VAC255-S	VAC465-S
機 体 寸 法	全 長 (mm)	1050	
	全 幅 (mm)	590	
	全 高 (mm)	930	
機 体 重 量 ( 乾 燥 ) (kg)		32.5	39.8
型 式 名		FA76D-AB08	FG150D
種 類		空冷4サイクルガソリン	
総 排 気 量 (cc)		76	151
出力/回転速度 (PS{kW}/rpm)		1.2 {0.88} / 3600 (最大2.2 {1.6} / 4000)	2.8 {2.1} / 3600 (最大3.8 {2.7} / 4000)
使 用 燃 料		自動車用無鉛ガソリン	
燃 料 タ ン ク 容 量 (ℓ)		2.0	3.0
始 動 方 式		リコイルスタータ式	
エ ア ク リ ー ナ		スポンジエレメント	デュアルエレメント
点 火 プ ラ グ		NGK-BP4HS	NGK-BPR4HS
走	爪 軸	一 体 型	分 割 型
	爪	フレンチ爪	ナ タ 爪
	車軸ロータ (車輪径) (mm)	280	
耕うん巾 (車輪総巾) (mm)		550	650
行	ク ラ ッ チ 形 式	ベルトテンション (デッドマン)	
	変 速 段 数	前進1段	
	耕うん軸回転数 (rpm) (エンジン定格回転速度時)	151	
部	車軸の形状・寸法 (mm)	丸軸20 ・ 長さ51	丸軸25 ・ 長さ53
	ハ ン ド ル 調 節	上下3段 (ノブ)	

付属工具一覧表



番号	品名	個数	
		VAC465	VAC255
1	プラグレンチ (19×21)	1	
2	プラグレンチ (14×21)		1
3	プラグレンチ用⊕ドライバー	1	
4	プラグレンチ用バー		1
5	両口スパナ (14×17)	1	
6	取扱説明書	1	1
7	保証書	1	1

# 索引

## 〔あ〕

アクセルレバー…………… 7, 9, 12, 13

## 〔え〕

エアクリーナの清掃…………… 10, 16, 17, 19

エレメントの清掃…………… 10, 19, 20, 25, 26

エンジンオイルの商品名…………… 28

エンジンオイルの給油…………… 11

エンジンオイルの交換…………… 17

エンジンオイルの点検…………… 10, 11, 17

エンジン関係の不調…………… 25, 26

エンジン仕様…………… 29

エンジンの始動…………… 12

エンジンの停止…………… 13

## 〔お〕

オイル一覧表（推奨潤滑油一覧表）…………… 28

## 〔か〕

格納の要領（日常、長期）…………… 16, 24

火災防止…………… 3, 10, 21

## 〔く〕

クラッチレバー…………… 7, 9, 10, 13, 18, 22

## 〔こ〕

耕うん爪…………… 7, 23

## 〔す〕

スタータノブ…………… 7, 8, 12, 24

## 〔ち〕

チョークレバー…………… 7, 9, 12

## 〔て〕

抵抗棒…………… 7, 14

点火プラグ…………… 21, 29

## 〔ね〕

燃料の量…………… 11

燃料の抜き方…………… 20, 21

燃料コック…………… 7, 8, 12, 20, 24, 25

## 〔は〕

ハンドル上下調節ノブ…………… 7, 14

## 純正部品を使いましょう

---

補修用部品は、安心してご使用いただける純正部品をお買い求めください。  
市販類似品をお使いになりますと、機械の不調や、機械の寿命を短くする原因になります。


## ● 純正アタッチメントを使いましょう

---

純正アタッチメントは、一番よくマッチするように研究され、徹底した品質管理のもとで生産・出荷していますので、安心して使っていただけます。  
市販類似品をお使いになりますと、作業能率の低下や機械の寿命を短くする原因になります。

— お客様ご相談窓口 —

- 関東センター 〒 365-0028 埼玉県鴻巣市大字鴻巣字沼田 1202  
TEL (0485) 43-3620 FAX (0485) 43-5462
- 明石センター 〒 673-8666 兵庫県明石市川崎町 1-1 (川崎重工 明石工場内)  
TEL (078) 921-1058 FAX (078) 927-2946

● TEL  0120-007-660 (フリーダイヤル)

受付時間：午前10時～午後3時（但し、土曜・日曜・祝日など当社休日は受け付けできません。）

発売元

井関農機・川崎重工グループ 株式会社 **アグリップ**

本社：〒 116-0013 東京都荒川区西日暮里 5-3-14

TEL (03) 3803-7951 FAX (03) 3806-2386

営業所所在地：岩見沢・仙台・鴻巣・近江八幡・明石・広島県賀茂・熊本