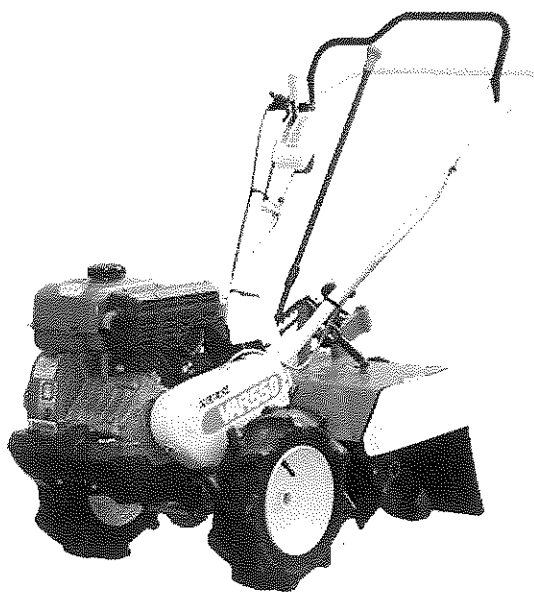




小型耕うん機

取扱説明書

VAR550・345



ご注意

- ◆この取扱説明書をよくお読みになり、記載内容を十分理解してください。
- ◆記載内容を十分理解してから、耕うん機の手扱を開始してください。
- ◆この取扱説明書を読み終えた後も、必要な時にすぐ参照できるように耕うん機の近くに保管してください。



井関農機株式会社

株式会社 **ISEKI アグリ**

耕うん機重要ポイント

1. 耕うん機や作業機を点検・調整するときは、

必ずエンジンを止めてから行います。

2. 後進をするときは、

スピードを下げ、背後の障害物に注意します。

3. ほ場への出入りや、車への積み・降ろし、移動のときは、

必ずロータリの回転を止めます。


4. ほ場への出入りや、車への積み・降ろしは、

上りは前進、下りは後進で行います。

5. 作業や移動をするときは、

急発進・急旋回をしません。

この機械をお使いになるときは復唱してください。

安全に作業していただくため、ぜひ守っていただきたい重要安全ポイントは上記の通りですが、これ以外にも、本文の中で安全上ぜひ守っていただきたい事項を  を付して説明のつど取り上げています。よくお読みいただくとともに、必ず守っていただくようお願いいたします。

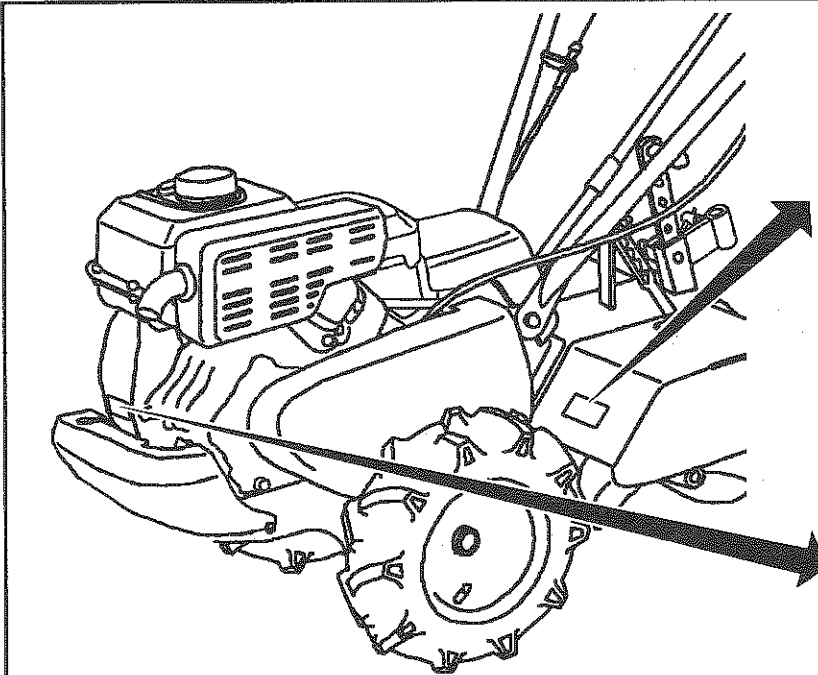
重要なお知らせ

- このたびは、中セキ耕うん機をお買いあげいただき、まことにありがとうございました。
- 本商品は、畑の耕うん・培土などの作業機として使用してください。改造や使用目的以外の作業はしないでください。改造や使用目的以外の作業をした場合は、保証の対象にはなりませんのでご注意ください。（詳細は保証書をご覧ください。）
- 株式会社 I SEK I アグリ（以下当社と記す）は、この取扱説明書記載の指示事項を守らなかったり、中セキ耕うん機（以下耕うん機と記す）を改造したり、あるいは運転・保守作業にあたり、通常必要とされる注意または用心をしないで生じた損害または傷害に対しては一切責任を負いません。
- この耕うん機の取り扱い上の危険について、すべての状況を予測することはできません。したがって、この取扱説明書の記載事項や耕うん機に表示してある注意事項は、すべての危険を想定しているわけではありません。よって、耕うん機の操作または、日常点検を行う場合は、この取扱説明書の記載および耕うん機本体に表示されている事項に限らず、安全対策に関しては十分な配慮が必要です。
- 耕うん機の性能、故障および耐久性は、それ自身の設計の良否、使用材料の適否および製作技術の巧拙によることはいうまでもありませんが、他方、日常の取扱、整備いかなによることも、また看過できません。
- この耕うん機は、国内での使用を前提にしています。したがって、海外諸国での安全規格等の適用・認定等は実施していません。この耕うん機を国外へ持ち出した場合に当該国での使用に対し、事故等による補償等の問題が発生することがあっても、当社は直接・間接を問わず一切の責任を免除させていただきます。
- 傷害の発生を避けるため、本来の使用目的以外の耕うん機の使用やこの取扱説明書に述べている以外の運転・保守作業はおやめください。
- 本耕うん機を譲渡又は貸与される場合は、相手の方に取扱説明書の内容を十分理解していただき、この取扱説明書を管理機に添付してお渡しくください。譲渡（または転売）される場合は、必ず譲渡先を当社へご連絡ください。また、添付されているすべてのものを譲渡し、譲渡（または転売）した側は一切の複製物を保持しないでください。
- この取扱説明書の内容は耕うん機の改良のため、予告なしに変更する場合があります。
- 本耕うん機とこの取扱説明書のイラストとは異なることがあります。またイラストの一部は、耕うん機内部の説明を容易にするために省略していることがあります。あらかじめご了承ください。
- この取扱説明書は著作権を有します。この取扱説明書の全体もしくは部分的にも、当社の事前の文書による同意なしに複製、コピー、翻訳してはならず、また読み取りのできるいかなる電子装置や機械にも転写しないでください。
- この取扱説明書を紛失または損傷された場合は、速やかに「お買いあげ先」にご注文ください。
- さらに詳しい情報を必要としたり、質問があるとき、または内容につき不明な点がありましたら「お買いあげ先」へお問い合わせください。

型式と装備内容について

この取扱説明書では、同じシリーズの型式・区分の耕うん機について併記しています。お買いあげいただいた耕うん機の型式名・区分を機体に貼付してある銘板で確認され、該当部分をお読みください。

■銘板の位置




販売型式名 VAR550-UH の例

【販売型式名と製造番号】

ISEKI	
農業機械の種類 農用トラクター(歩行型)	
区 分	UH
販売型式名	VAR550-UH
製造番号	000001
製造会社 林業機械株式会社 ISEKI & CO., LTD. MADE IN JAPAN	

【エンジン型式と機関番号】

CODE	FE170G-BB18	型式名
		
E/NO	FE170G00001	機関番号

■区分記号と装備内容




区分記号	装備内容
UH	ロータリ変速正逆転 開閉式ロータリカバー 爪軸分割型 正逆兼用爪
D	ロータリ正転 ナタ爪

安全にかかわる表示について

本耕うん機を安全にお使いいただくために、この取扱説明書の指示に従って操作・保守を行ってください。




また、耕うん機で危険が想定される箇所またはその付近には警告ラベルを貼付しています。取扱説明書および警告ラベルでは、危険の程度を表す方法として次の表示で区分しています。

■表示の説明

 危険	その警告に従わなかった場合、死亡または重傷を負うことになるものを示します。
 警告	その警告に従わなかった場合、死亡または重傷を負う危険性があるものを示します。
 注意	その警告に従わなかった場合、けがを負うおそれがあるものを示します。
注意	その警告に従わなかった場合、装置の破損、故障のおそれがあるものを示します。
補足	知っておくと役に立つ情報や、便利なことなどを示します。

■図記号の意味

危険に対する注意・表示は次の3種類の記号を使って表しています。それぞれの記号は次のような意味で区分しています。

(例) 	注意の喚起	この記号は指示を守らないと、危険が発生するおそれがあることを表します。記号の中の絵表示は危険の内容を図案化したものです。 (左図の場合は爆発注意)
(例) 	禁止行為	この記号は行為の禁止を表します。記号の中や近くの絵表示は、してはならない行為の内容を図案化したものです。 (左図の場合は火気厳禁)
(例) 	強制行為	この記号は行為の強制を表します。記号の中の絵表示は、しなければならない行為の内容を図案化したものです。危険を避けるためにはこの行為が必要です。 (左図の場合はメガネ着用)

目次

重要なお知らせ	i
型式と装備内容について	ii
安全にかかわる表示について	iii
目次	iv

1. 安全のポイント

1.1 安全上のご注意	1
1.1.1 運転者の条件	1
1.1.2 作業をする前に	2
1.1.3 作業中は	3
1.1.4 トラックへの積み・降ろし	5
1.1.5 点検・整備	7
1.1.6 保管時は	9
1.2 安全表示ラベルについて	9
1.3 安全表示ラベル貼付箇所	10

2. 保証とサービスについて

2.1 商品の保証	13
2.2 サービスネット	13
2.3 銘板の位置	13
2.4 補修用部品の供給年限について	13

3. 各部の名称とはたらき

3.1 各部の名称	14
3.1.1 全体	14
3.1.2 レバー関係	14
3.1.3 ロータリ関係	15
3.1.4 メンテナンス関係	15
3.2 始動装置と取り扱い	16
3.2.1 エンジンスイッチ	16
3.2.2 燃料コック	16
3.2.3 チョークレバー	17
3.2.4 アクセルレバー	17
3.2.5 スタータノブ	17

3.3 運転装置と取り扱い	18
3.3.1 ハンドル	18
3.3.2 クラッチレバー	18
3.3.3 変速レバー	18
3.3.4 テフ切替レバー (VAR550)	19
3.3.5 抵抗棒	20
3.3.6 残耕処理板	20
3.3.7 燃料ゲージ (VAR550)	20

4. 作業前点検

4.1 点検項目	21
4.1.1 エンジンを始動する前に	21
4.1.2 エンジンを始動して	22
4.2 各部の給油と検油	22
4.2.1 エンジンオイル	22
4.2.2 ミッションオイル	23
4.2.3 燃料給油	23

5. 運転のしかた

5.1 エンジンの始動と停止	24
5.1.1 始動のしかた	24
5.1.2 停止のしかた	25
5.2 発進と運転のしかた	26
5.2.1 発進と変速のしかた	26
5.2.2 旋回のしかた (VAR550)	27
5.2.3 停止のしかた	27

6. 作業のしかた

- 6.1 作業に適した調節のしかた …… 28
 - 6.1.1 ハンドル調節のしかた …… 28
 - 6.1.2 抵抗棒の調節のしかた …… 29
- 6.2 耕うん作業のしかた …… 29
 - 6.2.1 耕うんのしかた …… 29
 - 6.2.2 うね立のしかた (UH型) …… 30
 - 6.2.3 ゴムカバー (UH型) …… 30

7. 点検整備

- 7.1 毎日の手入れ …… 31
- 7.2 長時間使用しない場合の手入れ …… 31
- 7.3 定期点検・点検箇所一覧表 …… 32
- 7.4 各部の注油 …… 33
 - 7.4.1 クラッチケーブル、レバー支点 …… 33
 - 7.4.2 デフ切替ケーブル、レバー支点 (VAR550) …… 33
 - 7.4.3 テンションアーム支点 …… 33
 - 7.4.4 変速レバー支点 …… 34
- 7.5 各部オイルの点検・交換 …… 34
 - 7.5.1 エンジンオイル …… 34
 - 7.5.2 ミッションオイル …… 35
- 7.6 エアクリーナの清掃 …… 35
- 7.7 燃料の抜きかた …… 36
 - 7.7.1 燃料の抜きかた …… 36
 - 7.7.2 燃料フィルタの清掃 …… 37
- 7.8 点火プラグの整備 …… 38
- 7.9 タイヤの空気圧 …… 39
- 7.10 耕うん爪の取り付けかた …… 40
 - 7.10.1 VAR550-UH …… 40
 - 7.10.2 VAR345-D …… 40
- 7.11 残耕処理板の交換 …… 41
- 7.12 ケーブルの調整 …… 41
 - 7.12.1 クラッチケーブルの調整 …… 41
 - 7.12.2 デフ切替ケーブルの調整 (VAR550) …… 41

8. 格納時の手入れ

- 8.1 日常の格納 …… 42
- 8.2 長期の格納 …… 42
- 8.3 長期格納後の使用 …… 42

9. 不調時の処置

- 9.1 不調時の処置 …… 43

10. 付表

- 10.1 推奨潤滑油一覧表 …… 45
- 10.2 標準付属品 …… 45
- 10.3 主要諸元表 …… 46
- 10.4 主な消耗部品一覧表 …… 47

1. 安全のポイント

本耕うん機を安全に正しくご使用になるために必要な情報が記載されています。

1.1 安全上のご注意

本製品を安全にお使いいただくために、ここで説明する注意事項をよく読んで理解し、安全に活用してください。記号の説明については「安全にかかわる表示について」の説明を参照してください。

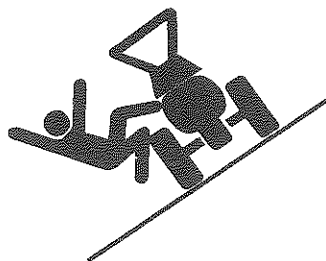
1.1.1 運転者の条件

⚠ 警告



こんなときは、運転をしないでください。

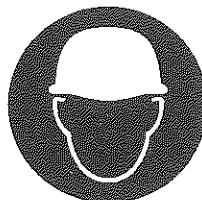
- 過労、病気、薬物の影響、その他の理由により、作業に集中できないとき
 - 18才未満の人
 - 妊娠しているとき
 - 酒を飲んだとき
 - 本書及びラベルの内容が理解できない人
 - 視力不足等のため表示内容が読めない人
- ※ 誤操作しやすく思わぬ事故の原因になります。



作業に適した服装を着用してください。

はち巻き・首巻き・腰タオルは厳禁です。
ヘルメット・滑り止めのついた靴を着用し、保護メガネ、手袋等作業に適した防護具をつけ、だぶつきのない服装をしてください。

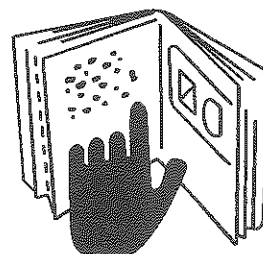
※ 機械に巻き込まれたり、滑って転倒し、傷害事故を引き起こすおそれがあります。



機械を貸すときは正しい使い方を指導してください。

取り扱いの方法をよく説明し、使用前に「取扱説明書」を必ず読むように指導してください。

※ 借りた人が、機械の運転に不慣れなため、思わぬ事故を引き起こすことがあります。



1. 安全のポイント

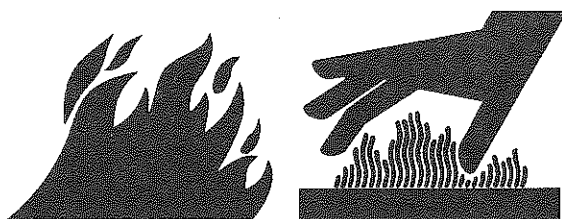
1.1.2 作業をする前に

⚠ 危険



燃料補給は、エンジンを停止し、エンジンが冷えてから行ってください。また、くわえタバコや裸火照明は絶対にしないでください。

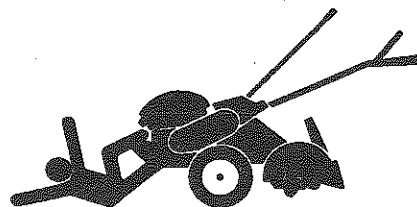
※ 守らないと、燃料に引火し、ヤケドや火災の原因になることがあります。



作業をする前に、この取扱説明書を参考にして必要な点検は必ず行ってください。

特にクラッチ関係は、忘れないでください。点検を怠ると、性能が出せないばかりか、故障したり、停止したいときにクラッチが切れなくなることがあります。

※ 守らないと、死亡事故や傷害、機械の破損の原因になります。



⚠ 警告



エンジンを始動する前に安全カバー類が外されたままになっていないか確認してください。

※ 守らないと、機械に巻き込まれたりして、重大な傷害事故を起こします。

無理、無駄のないゆとりある作業計画を立ててください。

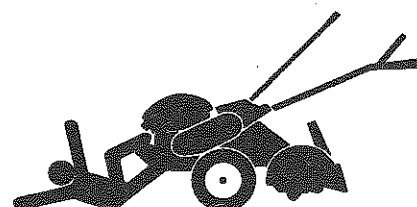
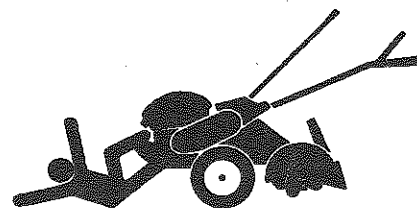
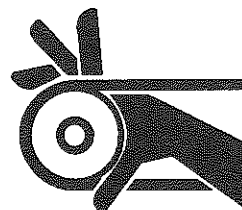
※ 守らないと、あせりなどから傷害事故を引き起こすことがあります。

エンジンを始動するときは必ずクラッチレバーから手を離し、変速レバーを「中立」位置にし、周囲の安全を確認してから行ってください。

※ 守らないと、傷害事故を引き起こす原因になります。

誤って燃料を飲んだり、目に入った場合は速やかに専門医に相談してください。

※ 守らないと、身体を害するおそれがあります。



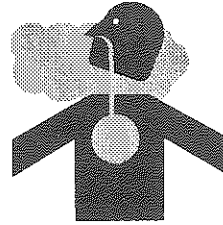
⚠ 注意



屋内でエンジンを始動する場合は、十分に換気をしてください。

閉め切った屋内などではエンジンを始動しないでください。

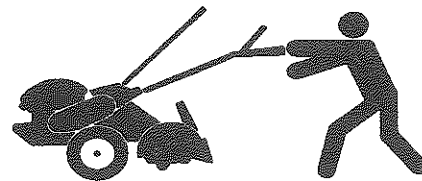
※ 守らないと、排気ガスによる中毒を起し、死亡事故にいたるおそれがあります。



発進するときは、周囲の安全を確認して、ゆっくり発進してください。

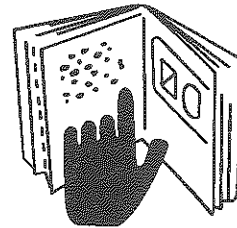
特に子供に注意してください。

※ 守らないと、重大な傷害事故を引き起こすおそれがあります。



機械を貸すときは、取り扱いの方法をよく説明し、使用前に「取扱説明書」を必ず読むように指導してください。

※ 守らないと、借りた人が、機械の運転に不慣れなため、思わぬ事故を引き起こすことがあります。



エンジンを始動する前にスタータノブが軽く引けることを確認してください。

※ 守らないと、肩等を痛めるおそれがあります。

1.1.3 作業中は

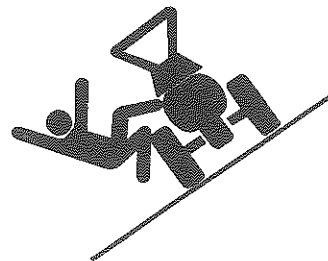
気象条件などに注意して、作業実施の判断、作業方法や装備の選択に十分配慮してください。

⚠ 警告



坂を横断するときは、デフ切替レバー付きの場合は必ずデフ切替レバーを「デフ固定／直進」にしてください。デフ切替レバーのない場合は、ハンドルをしっかりと押さえて行ってください。

※ 守らないと、急にハンドルをとられ、転倒するおそれがあります。



1. 安全のポイント

警告



- 畦を横断するときは、いったん停止してエンジンの回転を低くして、畦と直角にゆっくり走行してください。
- 畦の高さが高いところでのほ場の出入りでは必ずアユミ板を使用してください。さらに、デフ切替レバーのない場合は、ハンドルをしっかり押さえ、機体を水平に保った状態で行ってください。

※ 守らないと、衝撃で機械を破損させたり、スリップや転倒し傷害事故を起こすことがあります。



- 新うん部などの回転部や、マフラ・エンジン等の過熱部など、危険な箇所には、体や服を触れないでください。

※ 守らないと、ヤケドや傷害事故を引き起こすおそれがあります。



- 旋回する時は足もとに特に注意して、新うん部に巻き込まれないようにしてください。
- 傾斜地で作業する場合、転倒やスリップをしないようバランスに十分注意してください。



- 本新うん機は、前照灯を備えていませんので、夜間作業は絶対に行わないでください。

※ 守らないと、重大な傷害事故を引き起こす原因になります。

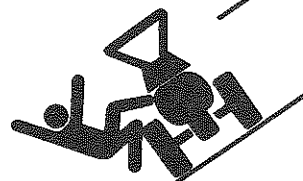
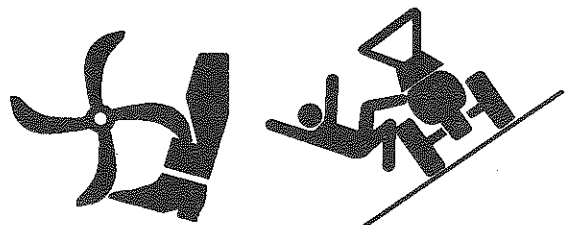
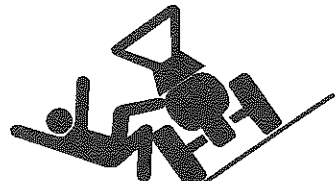
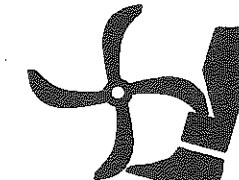
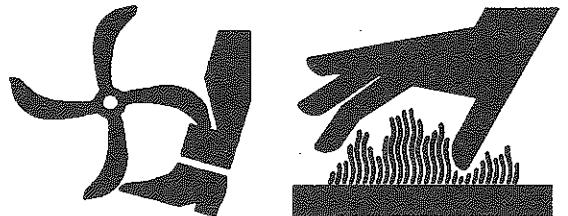
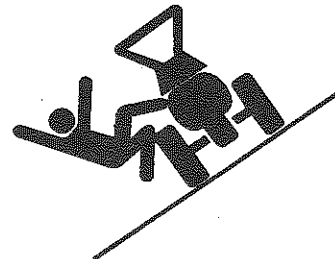


- 後進をするときは、後方や足もとに十分注意し、エンジンの回転を低くしてください。

後進時は機体の姿勢やバランスが急に変わります。

- タイヤが石等に乗りあげたり、溝に落ちたりするとバランスが崩れ危険です。作業前に十分確認してください。

※ 守らないと、傷害事故を引き起こすおそれがあります。



⚠ 注意

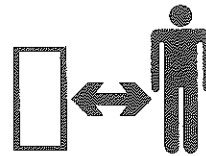


作業中は周りの人（特に子供）に注意してください。

作業中は、作業員以外の人を機械に近づけないでください。

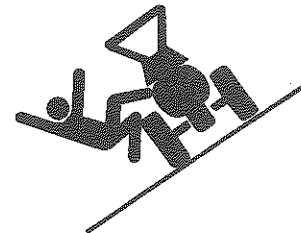
作業を開始するときは、周囲の安全を確認し、特に補助者とともに作業するときは、声をかけて合図してから行ってください。

※ 守らないと、傷害事故を引き起こすおそれがあります。



機械を離れるときは、「平らな場所」を選びエンジンを止めておいてください。

※ 守らないと、傷害事故を引き起こすおそれがあります。



始動時や運転中に点火プラグやプラグキャップおよび高圧コードに触れないでください。

※ 守らないと、感電のおそれがあります。



1.1.4 トラックへの積み・降ろし

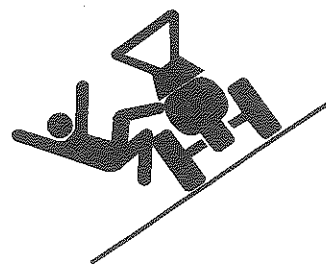
⚠ 警告



● 積み・降ろしは、平地で安定した場所を選んでください。

● 積み込むトラックや自動車は、エンジンを止め、変速を「P」・「R」または「1速」にし、駐車ブレーキをかけてから行ってください。

※ 守らないと、積み・降ろし時、トラック等が動いて転落事故を引き起こすおそれがあります。



1. 安全のポイント

警告

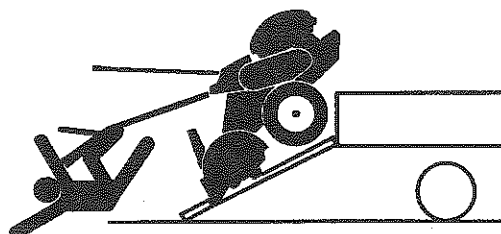


基準に合った強度のある、すべらないアユミ板を使用し、アユミ板のフックをトラックの荷台に外れないように確実にかけてください。

※ 守らないと、アユミ板が外れたりして転倒し、傷害事故を起こすことがあります。

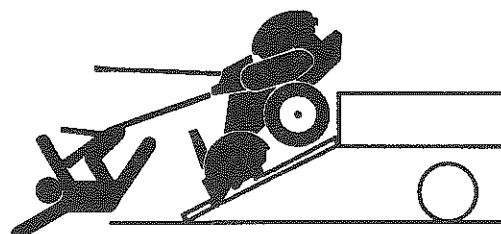
〈アユミ板の基準〉

- 長さ……車の荷台高さの4倍以上。
- 幅……約 30 cm 以上
- 強度……300 kg 以上。(片側1枚)
- 数量……2枚使用。
- すべらないよう処理してあること。



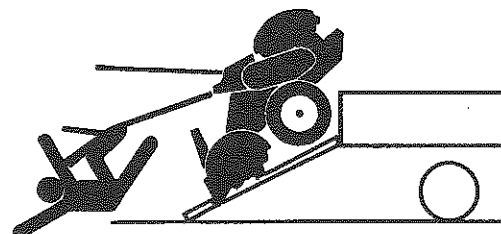
積み込みのときは「低速」、積み降ろしの際は「後進」でゆっくり行い、デフ切替レバー付きの場合はデフ切替レバーは必ず「デフ固定/直進」の位置にしてください。デフ切替レバーのない場合は、ハンドルをしっかり押さえ、機体を水平に保った状態で行ってください。

※ 守らないと、転倒事故を引き起こすおそれがあります。



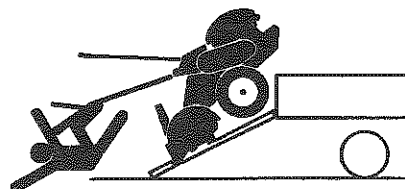
積み込みのときは、変速レバーを「耕うん」・「うね立」位置にしないでください。

※ 守らないと、機械に巻き込まれたりして、傷害事故を起こすおそれがあります。



● 積み・降ろし中にアユミ板の上でクラッチレバー、デフ切替レバー、変速レバーの操作はしないでください。

※ 守らないと、転倒事故を引き起こすおそれがあります。

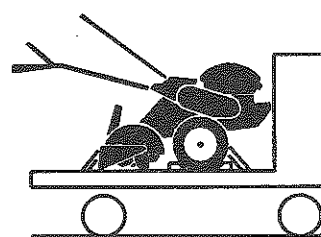


● トラック等に積んで運搬するときは、タイヤが動かないように車止めをし、ロープ等で荷台に固定してください。

● 運搬中は急発進・急旋回・急ハンドルをしないでください。

燃料コックは「停止」または、「OFF」にしてください。

※ 守らないと、衝撃で機械を破損させたり、転落事故を起こすことがあります。



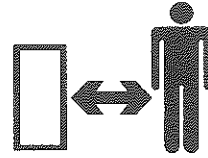
⚠ 注意



誘導者を付けて、周囲の状況を十分確認して行ってください。

機械の直前や直後、真横には誘導者を絶対に立たせないでください。

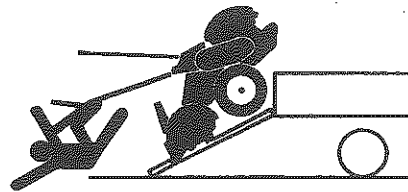
※ 守らないと、傷害事故を引き起こす原因になります。



アユミ板から荷台に移るとき、急に機体の角度が変わりますので、十分注意してください。

積み・降ろしは機体を水平にして行ってください。

※ 守らないと、転倒事故を引き起こすおそれがあります。



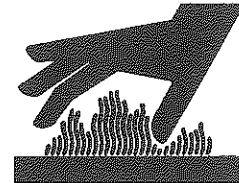
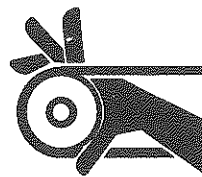
1.1.5 点検・整備

⚠ 危険



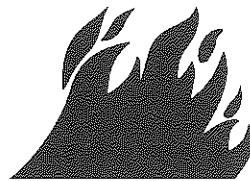
点検・整備は必ずエンジンを止め、マフラ等の過熱部分が完全に冷えてから行ってください。

※ 守らないと、ヤケドや傷害事故を引き起こすおそれがあります。



作業中に機械から抜き取った、引火の恐れのある燃料等は、火気厳禁とした所定の格納庫が、危険のない場所に置いてください。

※ 守らないと、火災を引き起こすおそれがあります。

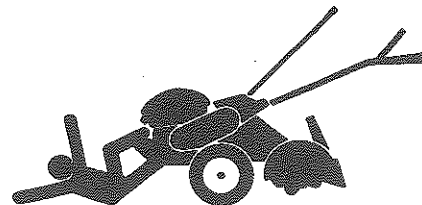


⚠ 警告



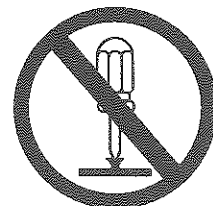
耕うん機のご使用の前後に、日常の点検・整備を行うほか、定期的に点検整備を行って、常に耕うん機および作業機を安全な状態に係つようにしてください。

※ 守らないと、故障や事故の原因になります。



指定以外のアタッチメントの取り付けや、改造は絶対にしないでください。

※ 守らないと、故障や事故の原因になります。



1. 安全のポイント

警告



作業機の装着が終わったときは、指定の場所に確実に装着されているか、ピンに抜け止めピンがしてあるかどうか確認してください。

※ 守らないと、作業機が外れたりして重大な傷害事故の原因となります。

点検・整備で取り外した安全カバー類は、必ず元のとおりに取り付けてください。

※ 守らないと、機械に巻き込まれたりして、傷害事故を起こします。

マフラやエンジン周辺部のワラくず、ゴミなどは、取り除いてください。

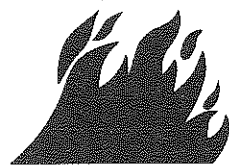
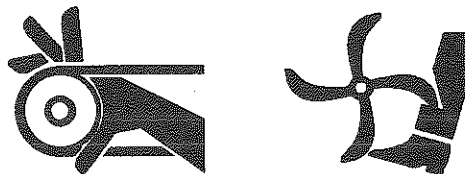
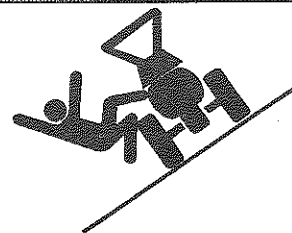
※ 守らないと、火災の原因となります。

点検・整備するときは、地面が平坦で硬く、明るく広い場所で行ってください。

※ 守らないと、思わぬ事故を引き起こすことがあります。

点検・整備は適正な工具を正しく使用して行ってください。

※ 守らないと、整備中の傷害事故や、整備不良による思わぬ事故を引き起こすことがあります。



注意



点検・整備するときは、常に機体のバランスに気をつけてください。

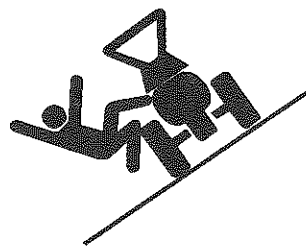
※ 守らないと、機械を破損させたり、思わぬ事故を引き起こすおそれがあります。

点検・整備するときは、可動するロータリカバーを固定してください。

※ 守らないと、怪我をするおそれがあります。

抜き取った廃油等は、専門の処理業者、または、「お買いあげ先」へ依頼してください。

※ 廃油等を棄てたり焼却・放置すると、法令違反となり処罰されます。



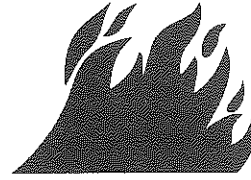
1.1.6 保管時は

警告



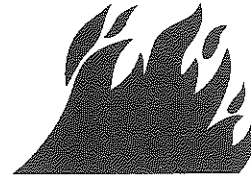
燃料ホースの破損や、燃料もれがないか、
保管前に必ず点検してください。

※ 守らないと、火災の原因になることが
あります。



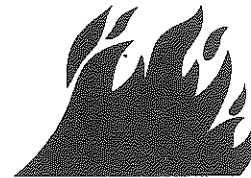
保管時は機体を水平にしてください。

※ 守らないと、燃料が漏れ、火災の原
因になることがあります。



シートカバーなどを機械にかけるときは、
過熱部分が完全に冷えてから行ってくださ
い。また、マフラやエンジン周辺部のワラ
くず、ゴミ等は、取り除いてください。

※ 守らないと、火災の原因になることが
あります。



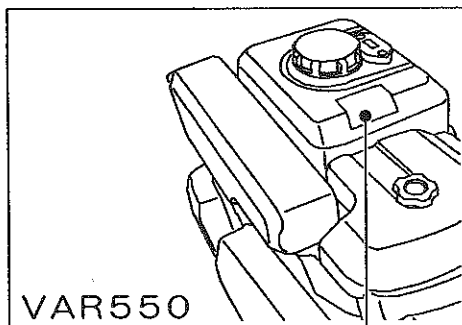
1.2 安全表示ラベルについて


- (1) この耕うん機には、安全に作業していただくため、安全表示ラベルが貼付してあります。必ずよく読んで、これらの注意に従ってください。
- (2) 安全表示ラベルが破損したり、なくなったり読めなくなった場合は、新しいラベルを注文し貼り替えてください。
- (3) 汚れた場合は、きれいに拭き取り、いつでも読めるようにしてください。
- (4) 安全表示ラベルが貼付してある部品を交換する場合は、同時に安全表示ラベルもお買いあげ先へ注文してください。
- (5) 高圧洗浄機で洗車すると、圧力水によりラベルがはがれるおそれがあります。圧力水を直接ラベルにかけないでください。

1. 安全のポイント

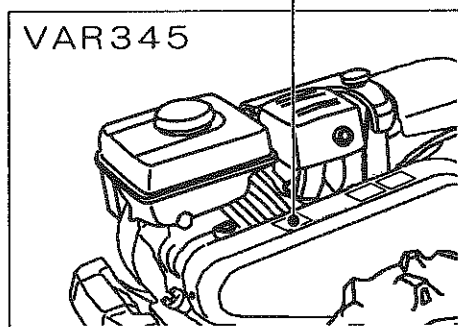
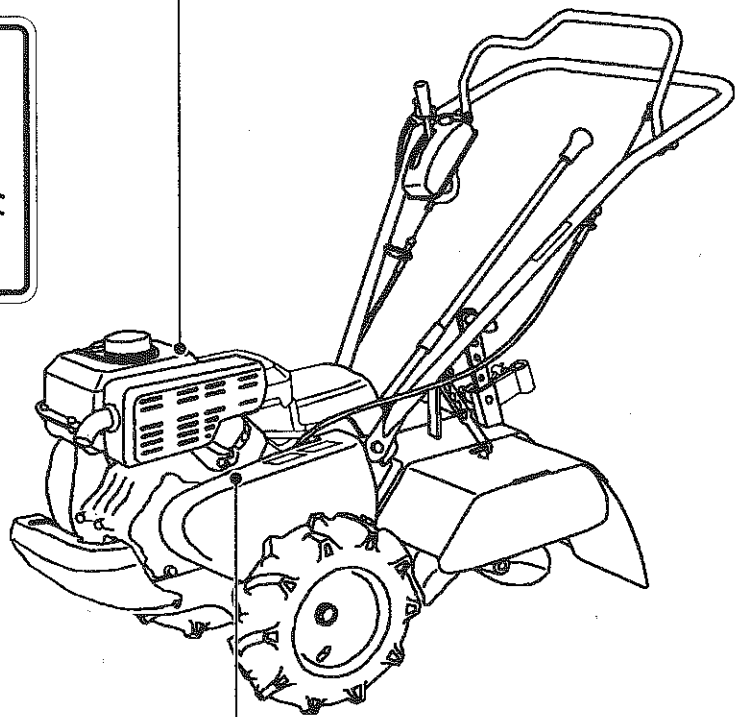
1.3 安全表示ラベル貼付箇所

⚠ 危険



	危険	■ 給油時 エンジン停止
	火気 厳禁	■ 火を近づけな いでください。
2161-901-038-0		

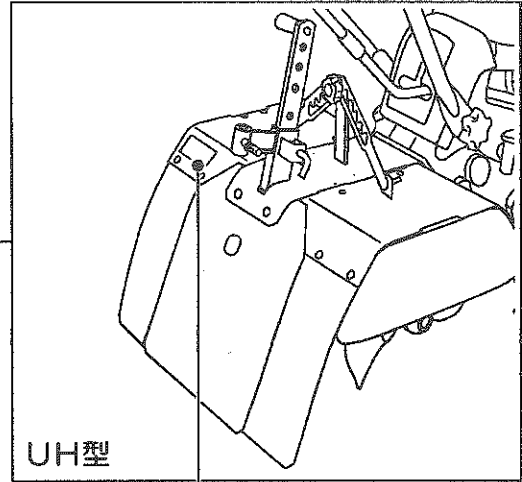
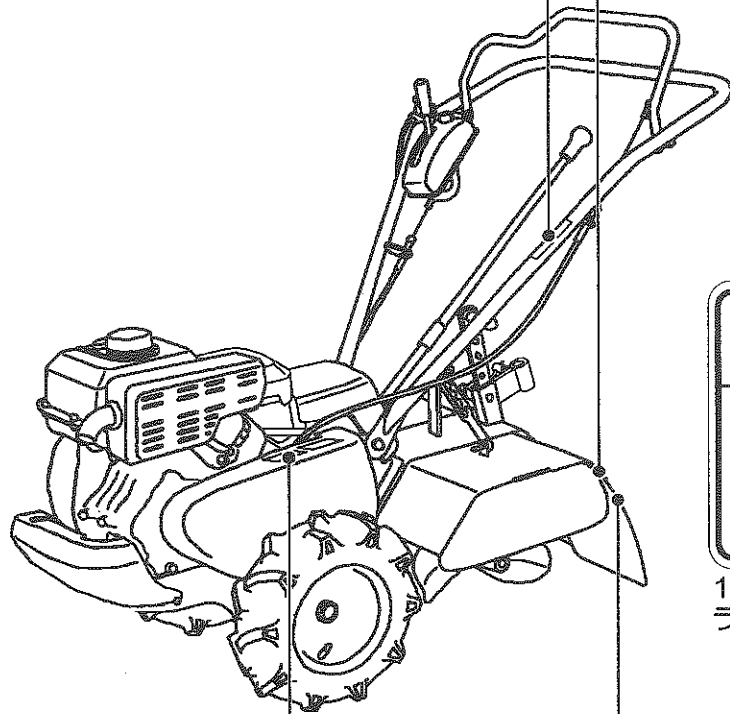
2161-901-038-0
ラベル (キケン/カキゲンキン)



警告

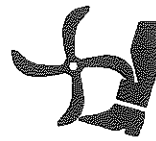
警告 後進時は、後方に注意し、エンジンを低回転にして、徐々にクラッチレバーを握り、ゆっくりと発進してください。
1118-901-024-0

1118-901-024-0
ラベル (ケイコク/バック)



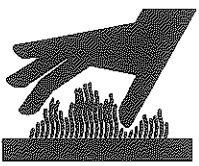
UH型

警告 ロータリが回転している時はロータリに巻き込まれる恐れがあります。足を近づけないでください。
1116-902-005-0

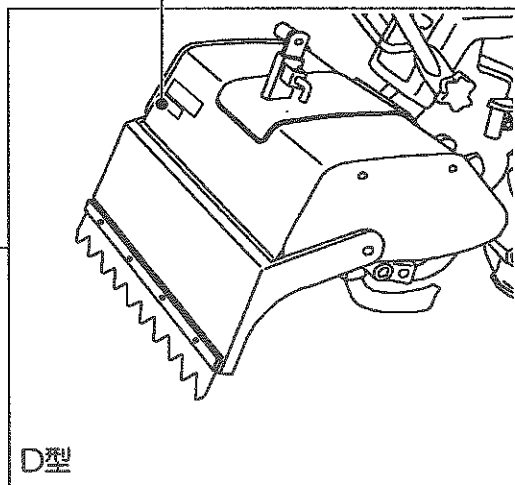


1116-902-005-0
ラベル (ケイコク/ロータリ)

警告 やけどをしますのでマフラーにさわらないでください。
1675-905-007-0



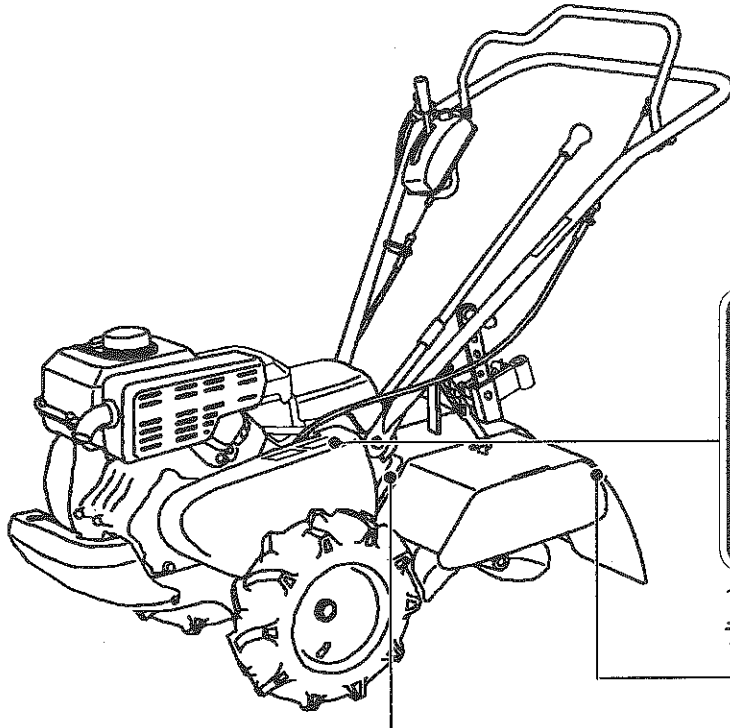
1675-905-007-0
ラベル (ケイコク/マフラ)



D型

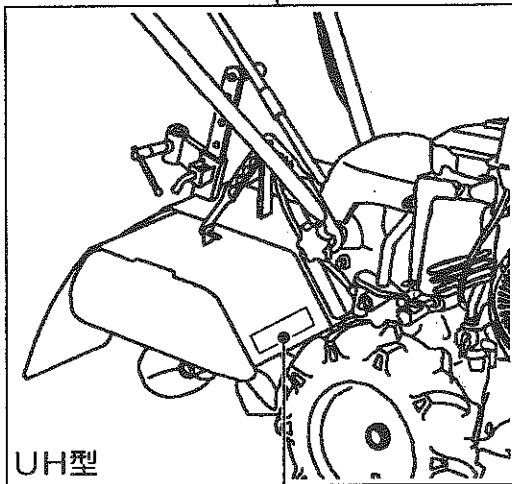
1. 安全のポイント

⚠ 注意

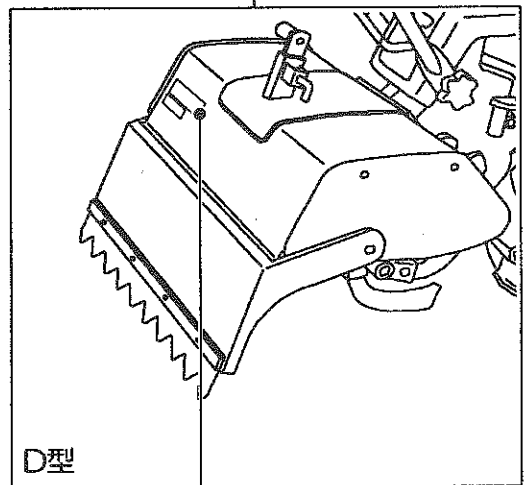


注意	ベルトに接触 しケガをする おそれがあり ますので、運 転中はカバー を開けない でください。
	1118-901-016-0

1118-901-016-0
ラベル (チュウイ/ベルト)



UH型



D型

注意	死傷事故防止のため運転操作をする前に、必ず取扱説明書をよくお読みください。 1. 点検、整備、給油をする時は、必ずエンジンをとめてください。 2. 排気ガス中毒防止のため、十分換気に注意してください。 3. 傾斜地や悪条件の土地での作業は、安全に十分注意してください。
	1120-902-005-0

1120-902-005-0
ラベル (チュウイ/ソウサ)

2. 保証とサービスについて

2.1 商品の保証

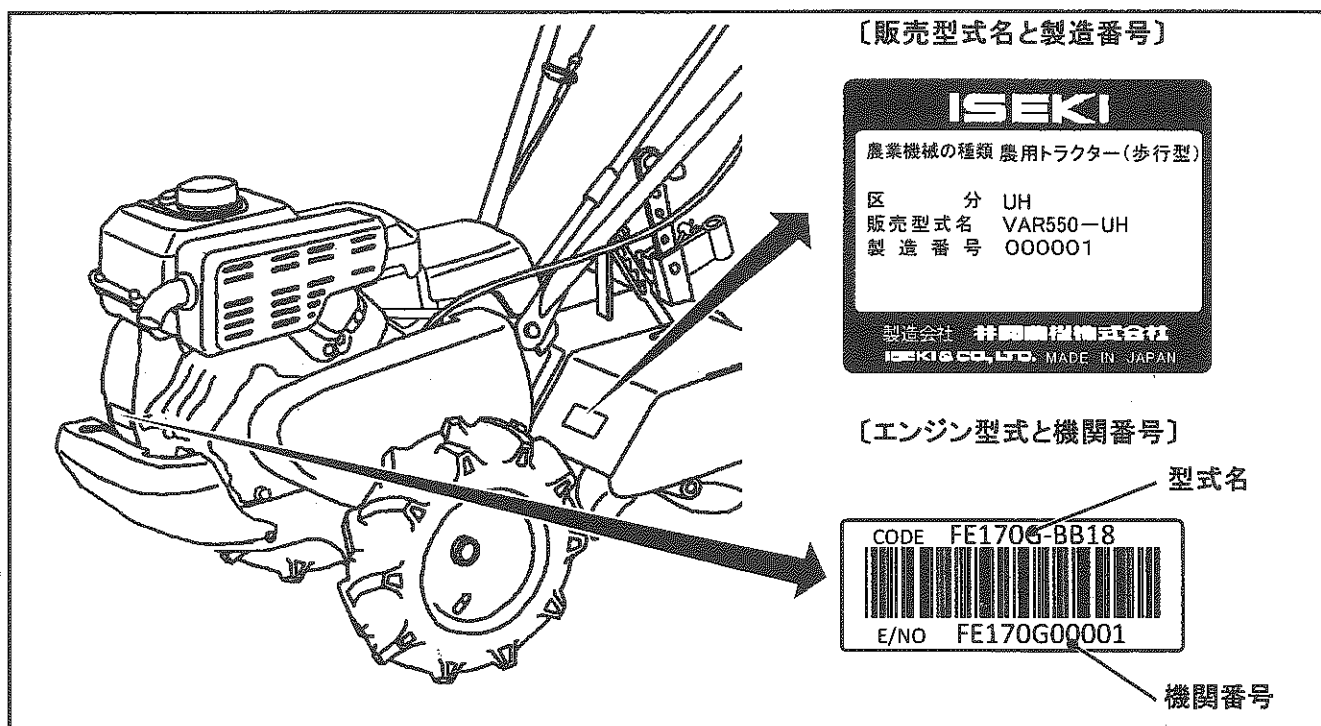
この商品には、『弉セキ保証書』が添付されています。詳しくは保証書をご覧ください。

2.2 サービスネット

ご使用中の故障やご不審な点、およびサービスに関するご用命は、お買いあげ先へお気軽にご相談ください。その際

- (1) 販売型式名と製造番号
 - (2) エンジン型式とエンジン機関番号
- を併せてご連絡ください。

2.3 銘板の位置



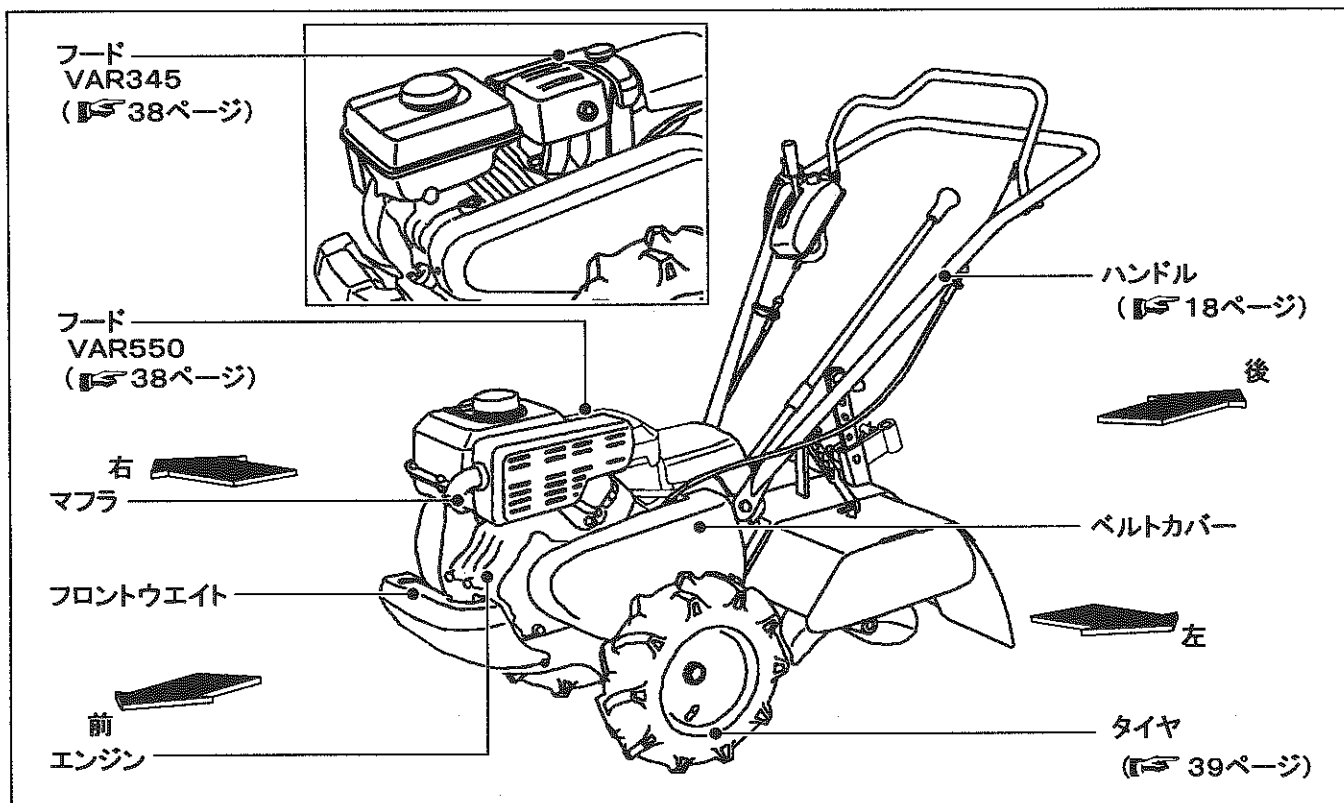
2.4 補修用部品の供給年限について

- この製品の補修用部品の供給年限(期間)は、製造打ち切り後 9 年といたします。ただし、供給年限内であっても、特殊部品につきましては、納期などについてご相談させていただく場合もあります。
- 補修用部品の供給は、原則的には上記の供給年限で終了いたしますが、供給年限経過後であっても、部品供給のご要請があった場合には納期および価格についてご相談させていただきます。

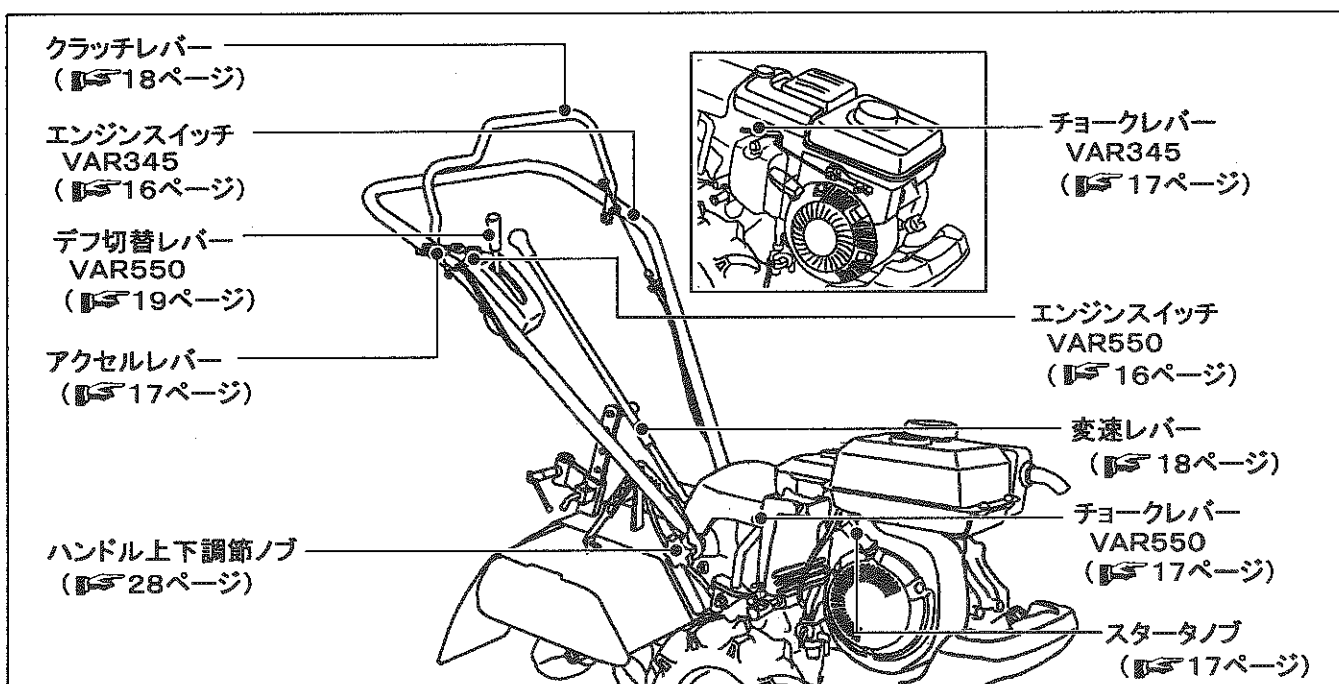
3. 各部の名称とはたらき

3.1 各部の名称

3.1.1 全体

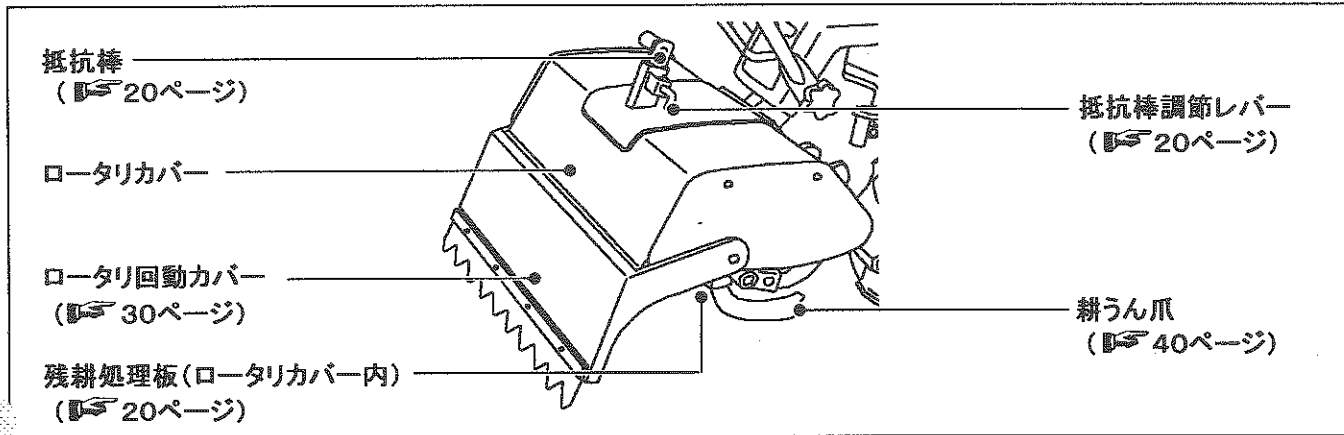


3.1.2 レバー関係

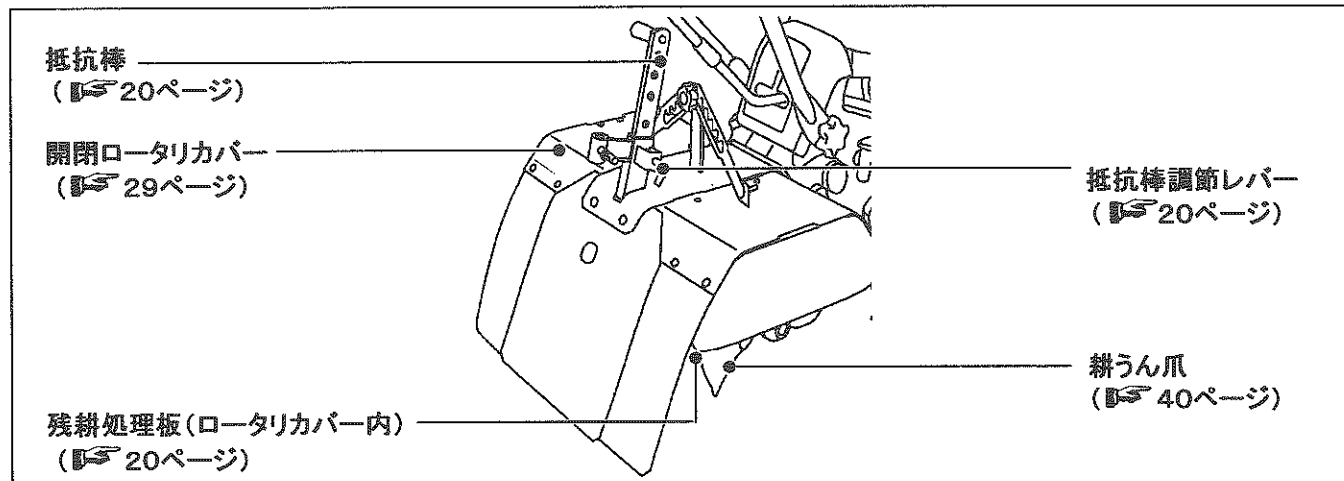


3.1.3 ロータリ関係

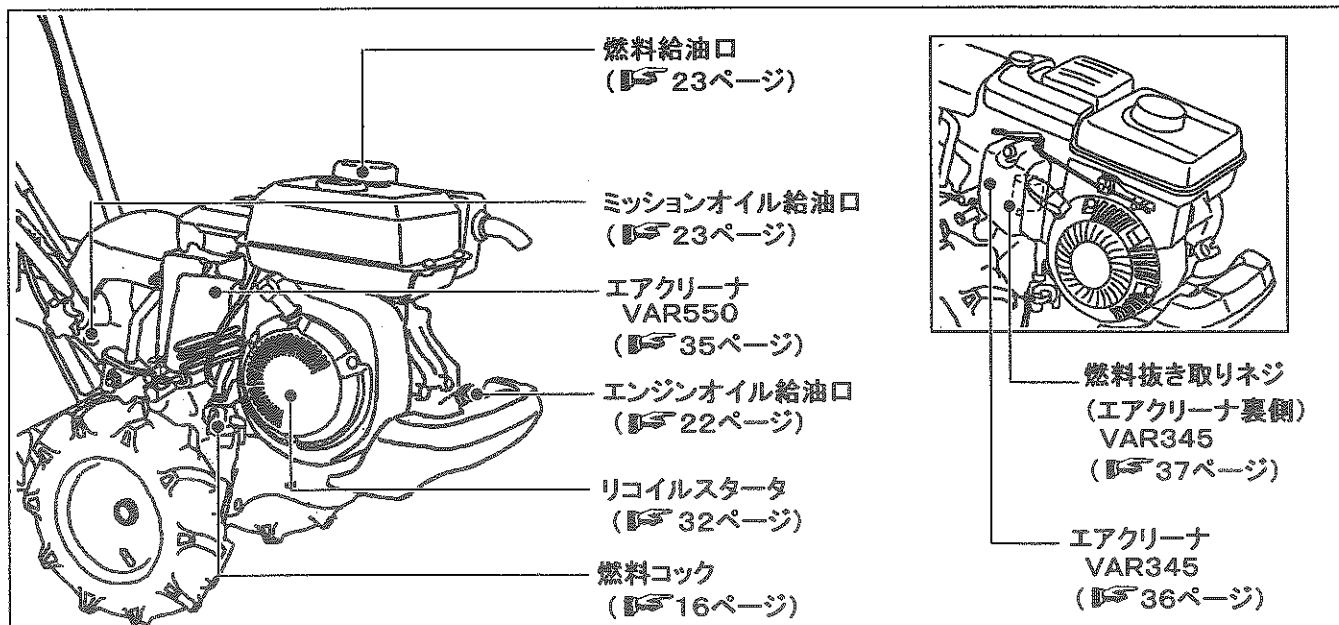
■ D型



■ UH型



3.1.4 メンテナンス関係



3.2 始動装置と取り扱い

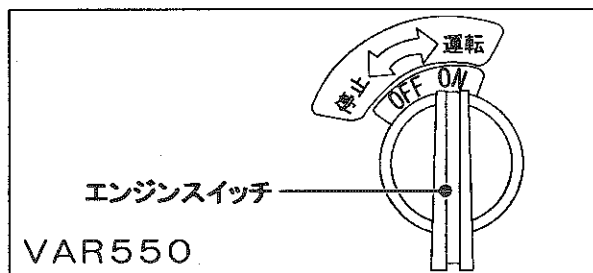
3.2.1 エンジンスイッチ

エンジンを「停止」と「運転」の状態に切りかえるスイッチです。

■VAR550

停止……スイッチを左に回すとエンジンが停止状態になります。

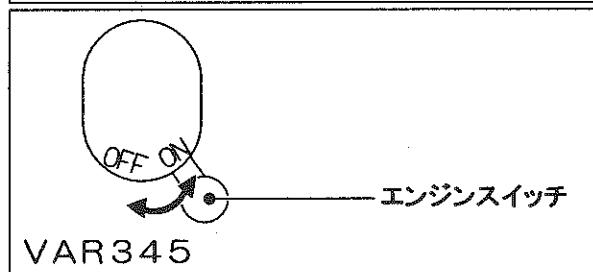
運転……スイッチを右に回すとエンジンが運転状態になります。



■VAR345

OFF……スイッチを左に回すとエンジンが停止状態になります。

ON……スイッチを右に回すとエンジンが運転状態になります。



3.2.2 燃料コック

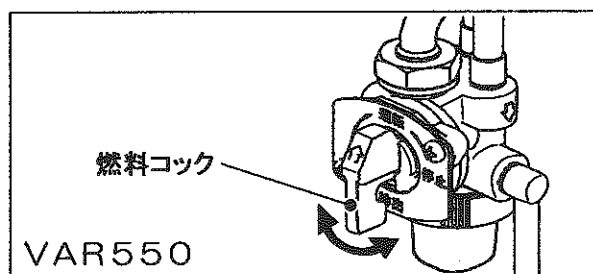
燃料タンクの燃料を流したり、止めたりするコックです。

■VAR550

停止……燃料を止める。

運転……燃料が流れる。

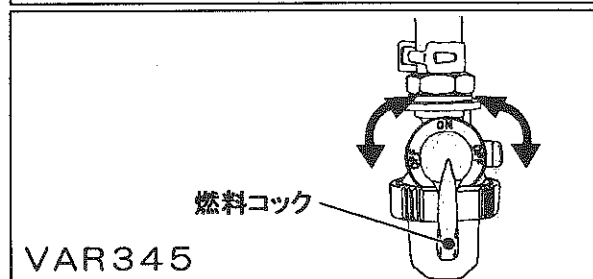
排出……燃料タンクとキャブレタ内の燃料を排出する。



■VAR345

OFF……燃料を止める。
(左右どちらも同じ機能)

ON……燃料が流れる。



3.2.3 チョークレバー

注意



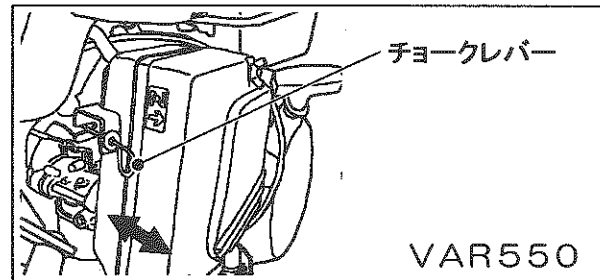
始動後はエンジンの調子を見ながら、徐々に運転位置まで戻してください。
 ※ 始動位置のままだと、エンジンが不調になります。

エンジンの始動時に操作します。

■VAR550

始動位置……引く

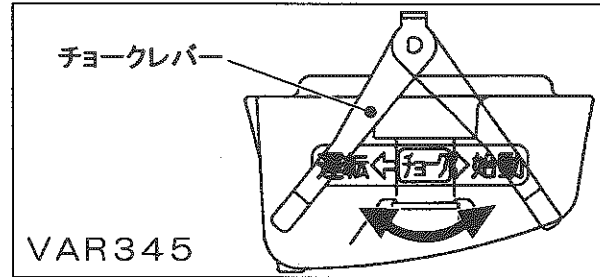
運転位置……押し込む



■VAR345

始動位置……レバーを前方に向け、「始動」位置にする。

運転位置……レバーを後方に向け、「運転」位置にする。

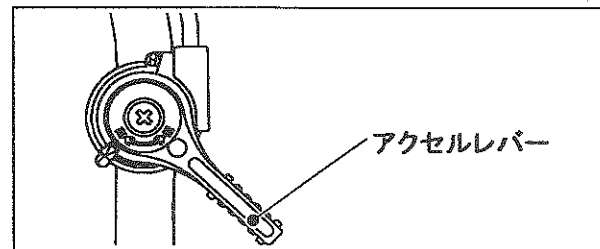


3.2.4 アクセルレバー

エンジンの回転数を調節するレバーです。

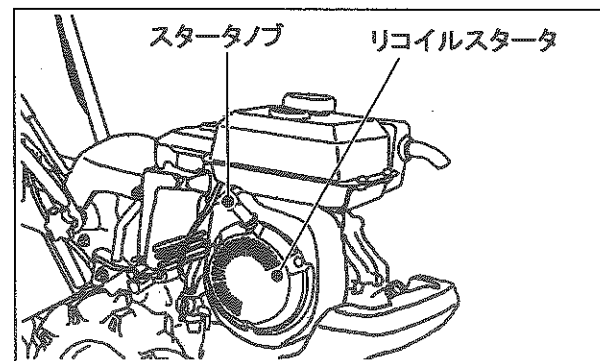
時計回りに回す……エンジンの回転が上がる。

反時計回りに回す…エンジンの回転が下がる。



3.2.5 スタータノブ

エンジンを始動するとき、このノブを引っ張ります。

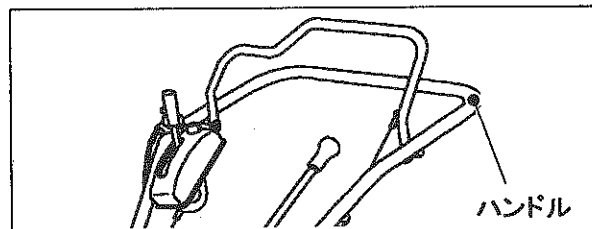


3. 各部の名称とはたらき

3.3 運転装置と取り扱い

3.3.1 ハンドル

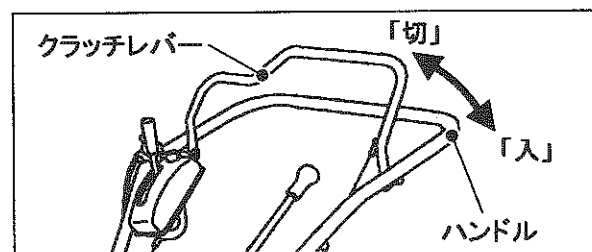
耕うん機の進行方向を調節するものです。



3.3.2 クラッチレバー

エンジンからの動力伝達を「入」⇔「切」するレバーです。

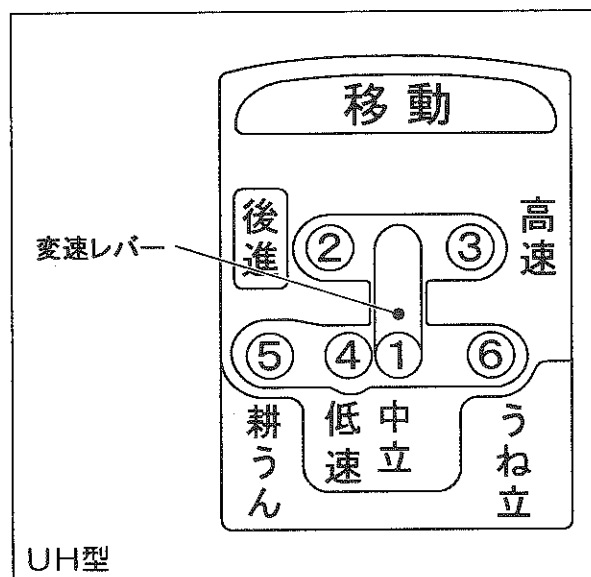
ハンドルと一緒ににぎると「入」となり、はなすと「切」となります。



3.3.3 変速レバー

■UH型

レバー位置	走行方法／耕うん爪の回転
1	タイヤも耕うん爪も回りません。
2	後進します。耕うん爪は回りません。
3	高速で前進します。耕うん爪は回りません。
4	低速で前進します。耕うん爪は回りません。
5	低速で前進し、耕うん爪は正転します。
6	低速で前進し、耕うん爪は逆転します。

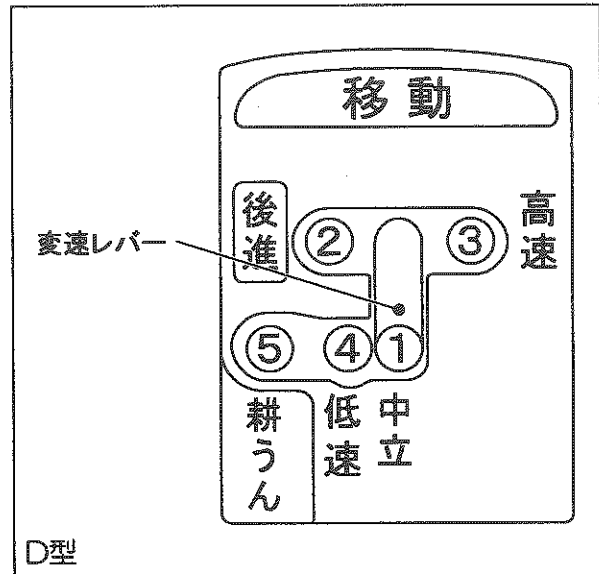


補足

- 別売の培土器でうね立てをする場合は、レバー位置は「耕うん」で行ってください。

■ D型

レバー位置	走行方法／耕うん爪の回転
1	タイヤも耕うん爪も回りません。
2	後進します。耕うん爪は回りません。
3	高速で前進します。耕うん爪は回りません。
4	低速で前進します。耕うん爪は回りません。
5	低速で前進し、耕うん爪は正転します。



3.3.4 デフ切替レバー (VAR550)

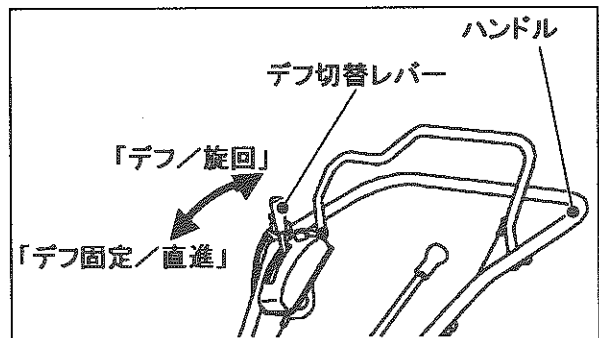
⚠ 警告



車への積み・降ろしや坂道・傾斜地等の移動では、デフ切替レバーを「デフ固定／直進」にしてください。

※ 守らないと、急にハンドルをとられ、転倒するおそれがあります。

- (1) 通常は「デフ／旋回」位置で使用してください。
- (2) 耕うん作業中、片側の車輪だけスリップして直進にくい場合は、デフ切替レバーを「デフ固定／直進」位置にすると左右の車輪が同じ回転になり直進性が増します。
- (3) 旋回時は、デフ切替レバーを「デフ／旋回」位置にし、ハンドルを横の方へ振ってください。

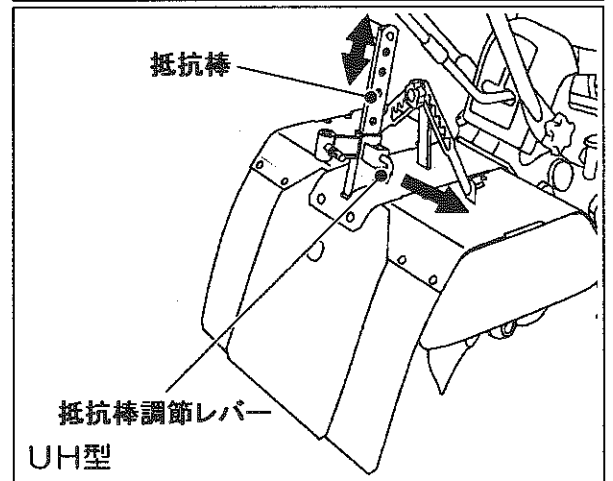
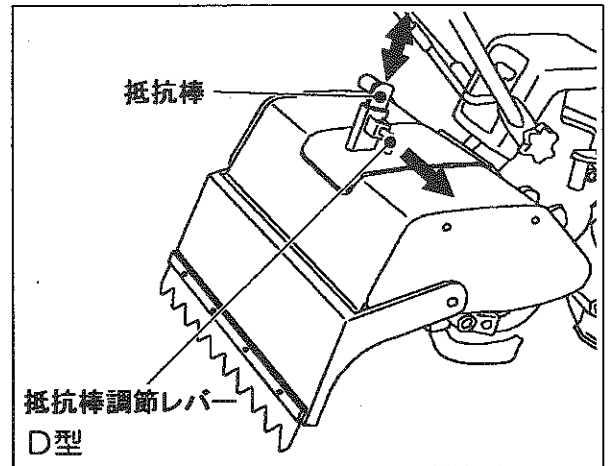


3.3.5 抵抗棒

耕うん深さを調節したり、機体が前方へ走るのを防止する役目をします。耕うん深さは抵抗棒を上下に移動することによって調節します。抵抗棒調節レバーを引くと、抵抗棒を上下に移動できます。

抵抗棒を上げる……耕深が深くなる。

抵抗棒を下げる……耕深が浅くなる。

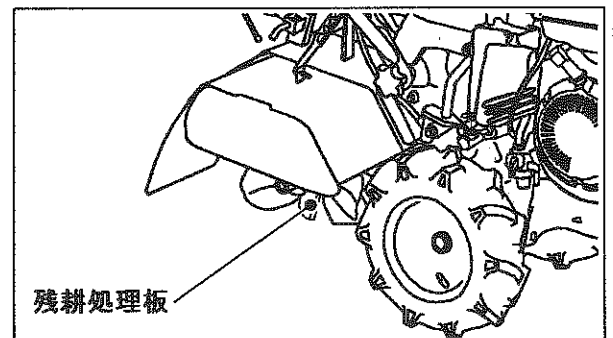


3.3.6 残耕処理板

耕うん時、機体の前方への飛び出しを防止するとともに、残耕処理をする板です。

補足

- 残耕処理板は消耗品です。機体の前方への飛び出しが、通常よりも頻繁に発生する場合は、残耕処理板の磨耗を確認してください。磨耗していたら交換してください。
(☞ 41ページ)

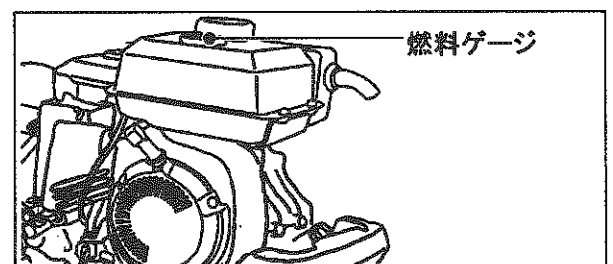


3.3.7 燃料ゲージ (VAR550)

燃料残量を確認するゲージです。

ゲージの針がF……燃料が満タンです。

ゲージの針がE……燃料が残りわずかです。早めに燃料を補給してください。



4. 作業前点検

故障を未然に防ぐには、機械の状態をいつもよく知っておくことが大切です。
作業前点検は毎日欠かさず行ってください。

⚠ 危険



燃料を補給するときは火気厳禁です。くわえタバコなどをしないでください。
※ 守らないと、火災の原因となります。



必ずエンジンを停止してから、行ってください。
※ 守らないと、手や衣服が巻き込まれたり、はさまれたりするおそれがあります。

燃料、オイルがこぼれたときは、きれいに拭き取ってください。
※ 守らないと、火災などを引き起こすことがあります。

4.1 点検項目

4.1.1 エンジンを始動する前に

点検箇所	点検項目	処 置	参照ページ
前日異常のあった箇所	・再度異常がないか点検します。	・ある場合は「お買いあげ先」に相談してください。	—
安全表示ラベルの点検	・はがれ、破損等ありませんか。	・ある場合は新しいものに貼り替えてください。	10
油漏れ	・各部に漏れがありませんか。	・ある場合は「お買いあげ先」に相談してください。	—
燃料漏れ	・燃料漏れがありませんか。	・ある場合は「お買いあげ先」に相談してください。	—
エンジンオイル	・エンジンを水平にして、オイルゲージの上下限の間に油量がありますか。	・不足している場合は補給してください。	22
ミッションオイル	・エンジンを水平にして、給油口からあふれ出る寸前まで入っていますか。	・不足している場合は補給してください。	23
エアクリーナ	・エレメントが汚れていませんか。	・汚れている場合は清掃してください。	35
タイヤ	・空気圧は適性ですか。	・適性でない場合は調整してください。	39
燃料コック	・フィルタポットに水や沈殿物がたまっていますか。	・たまっている場合は清掃してください。	37
燃料タンク	・作業に必要な量、入っていますか。	・不足の場合は補給してください。	23
残耕処理板	・磨耗していませんか。	・磨耗が激しい場合は交換してください。	41

4. 作業前点検

4.1.2 エンジンを始動して

点検箇所	点検項目	処置	参照ページ
排気ガス	・白煙や黒煙を吐きませんか。 ・異常な音はしませんか。	・白煙や黒煙を吐く場合や異常な音がする場合は「お買いあげ先」に相談してください。	—
クラッチレバー	・ベルトが付き回りしていませんか。	・付き回りしている場合はベルトの張りを調節してください。	41
デフ切替レバー (VAR550)	・「デフ固定/直進」にしたときに、左右のタイヤが同じ回転になりますか。	・ならない場合はデフ切替ケーブルの張りを調節してください。	41
エンジンスイッチ	・スイッチを「停止」にしたとき、エンジンが停止しますか。	・停止しない場合は「お買いあげ先」に相談してください。	—

4.2 各部の給油と検油

4.2.1 エンジンオイル

■給油

良質のSF級以上のもので夏期はSAE30、冬期はSAE20を使用してください。

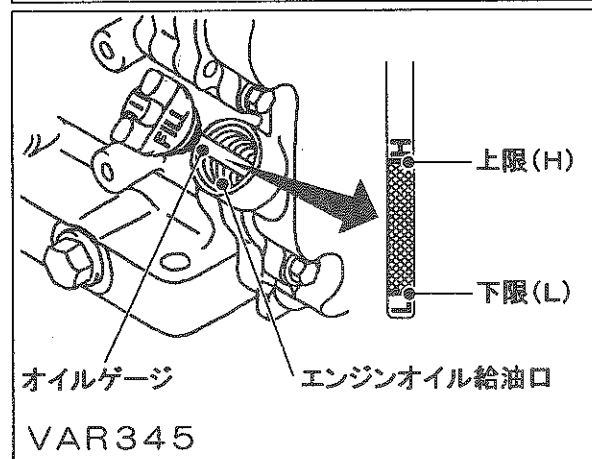
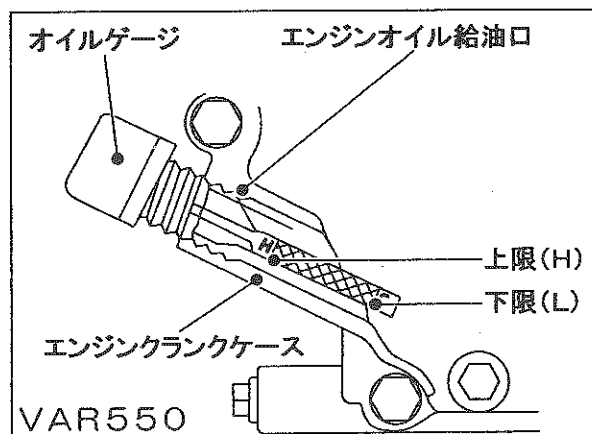
エンジンオイル容量	VAR550	0.6L
	VAR345	0.4L

■検油

- 1 オイルゲージを抜いてオイルをきれいに拭き取り、ねじ込まないで給油口に差し込みます。
- 2 再度抜いて、ゲージの上限（H側の線）と下限（L側の線）の間にオイルがついているか確認します。上限と下限の間であれば正常です。
- 3 下限以下の場合は、または作業中下限以下になりそうな場合は、上限まで補給してください。

補足

- エンジンを水平にした状態で、給油・検油してください。
- オイル給油口周りのゴミや汚れを取ってからオイルゲージを抜いてください。
- 取り外したオイルゲージは、砂・ゴミ等が付かない場所に置いてください。
- 給油口と検油口は兼用になっています。検油をした後は、オイルゲージを確実に締め付けてください。
- 使用オイルは、推奨潤滑油一覧表をお読みください。（P45ページ）
- 汚れや変色がひどい場合は、交換してください。（P34ページ）



4.2.2 ミッションオイル

■給油

ハイポイドギヤオイル#80を給油口からあふれ出る寸前まで入れてください。

ミッションオイル容量	約1.9L
------------	-------

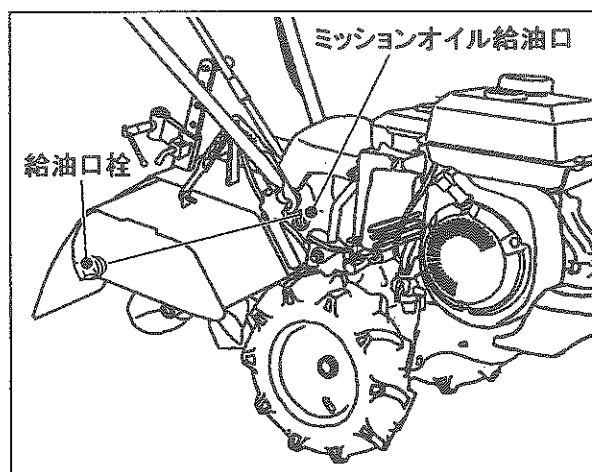
■検油

1 給油口栓を開け、オイルが給油口からあふれ出る寸前まで入っているかどうかを確認します。オイルがあふれ出る寸前まで入っていれば正常です。

2 オイルが不足している場合は、給油口からあふれ出る寸前まで補給してください。

補足

- エンジンを水平にした状態で、検油してください。
- 給油口と検油口は兼用になっています。検油をした後は、給油口栓をしっかりと閉めてください。
- 使用オイルは、推奨潤滑油一覧表をお読みください。(P.45ページ)



4.2.3 燃料給油

⚠ 警告



燃料を入れ過ぎないでください。

※ 傾斜時に燃料キャップから燃料があふれ、こぼれた燃料に引火し、やけどや火災の原因となります。

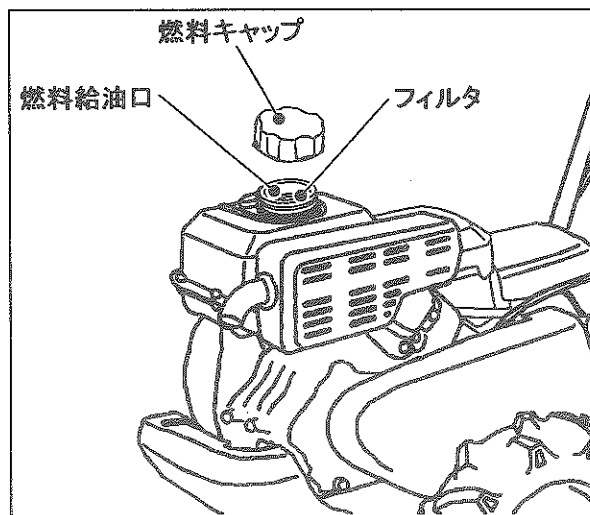
燃料は、自動車用無鉛ガソリンを使用してください。

燃料給油口を開けて給油してください。

燃料タンク容量	VAR550	3.4L
	VAR345	1.8L

補足

- 燃料タンク内に、ゴミなどが入らないよう給油時は、フィルタを取らないでください。
- 給油後は、燃料キャップが確実に閉まっていることを確認してください。



5. 運転のしかた

⚠ 注意



運転前には必ず作業前点検を行ってください。

※ 守らないと、正常な運転ができなくなり、思わぬ事故につながるおそれがあります。

5.1 エンジンの始動と停止

5.1.1 始動のしかた

⚠ 警告



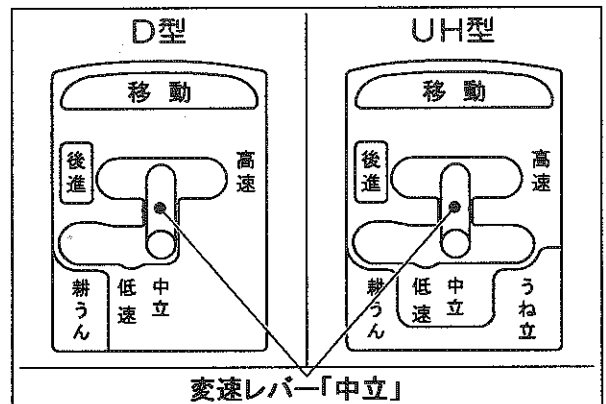
室内でエンジンを始動するときは、窓や戸を開けて、換気を十分に行ってください。

※ 換気が不十分な場合、排気ガスにより一酸化炭素中毒のおそれがあります。

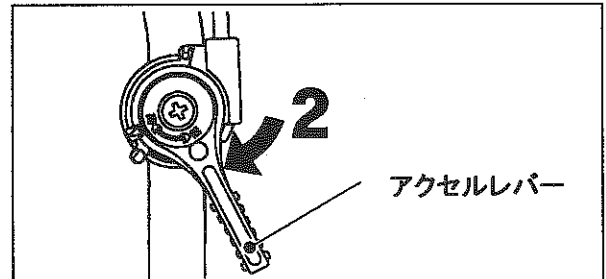
エンジンを始動するときは、レバー類の位置と、周囲の安全を確認してから行ってください。

※ 守らないと、急発進することがあり、思わぬ事故を起こすおそれがあります。

1 変速レバーを「中立」位置にしてください。



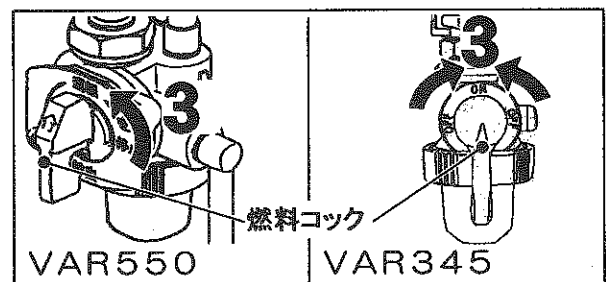
2 アクセルレバーを1/3くらい「高」側に回してください。



3 燃料コックを燃料が流れる位置にしてください。

VAR550……「運転」位置にしてください。

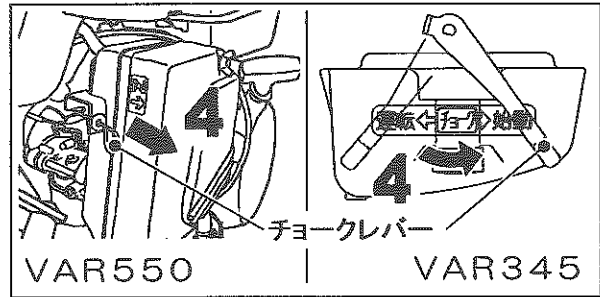
VAR345……「ON」位置にしてください。



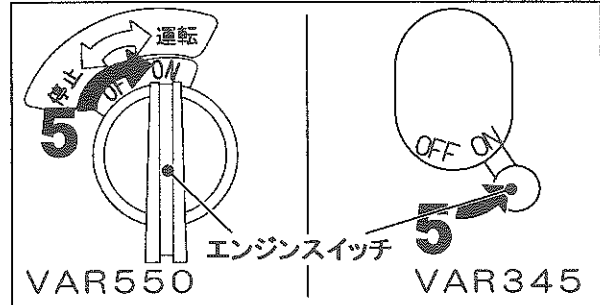
4 チョークレバーを始動位置にしてください。

VAR550……チョークレバーを引く。

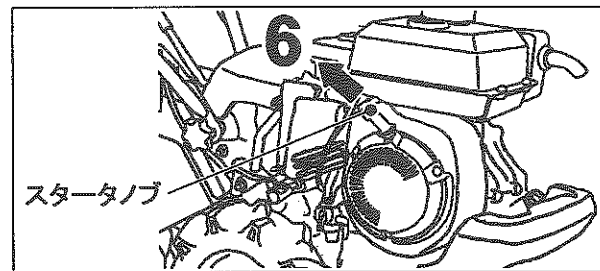
VAR345……チョークレバーを「始動」位置にする。



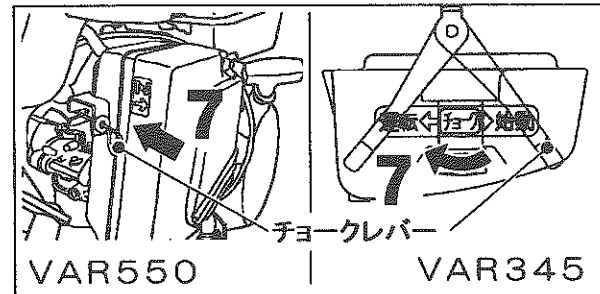
5 エンジンスイッチをVAR550の場合は「運転」、VAR345の場合は「ON」位置にしてください。



6 スタータノブを引っ張ってください。

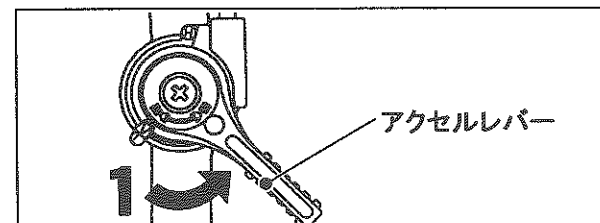


7 エンジンが始動したら、エンジン回転の調子を見ながら、チョークレバーを徐々に戻して行き、最後は完全に戻してください。

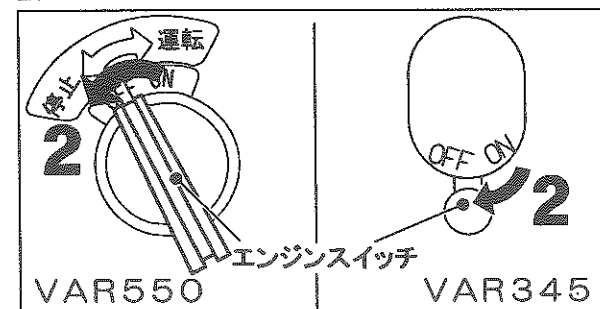


5.1.2 停止のしかた

1 アクセルレバーを最も「低」側に回してください。



2 エンジンスイッチをVAR550の場合は「停止」、VAR345の場合は「OFF」位置にしてください。



5. 運転のしかた

5.2 発進と運転のしかた

5.2.1 発進と変速のしかた

警告



耕うん機を発進させるときは、左右前後の安全を確認し、耕うん機の近辺に人を近づけないでください。

※ 守らないと、傷害事故を引き起こすおそれがあります。

移動するときは、変速レバーをD型の場合は「耕うん」、UH型の場合は「耕うん」・「うね立」位置にしないでください。

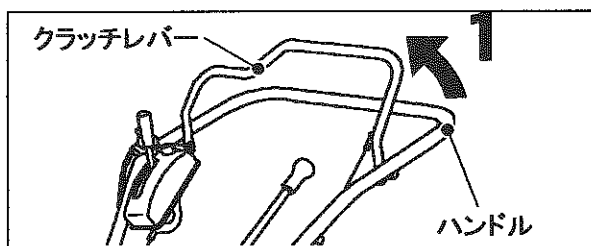
※ 守らないと、機械に巻き込まれたりして、傷害事故を引き起こすおそれがあります。



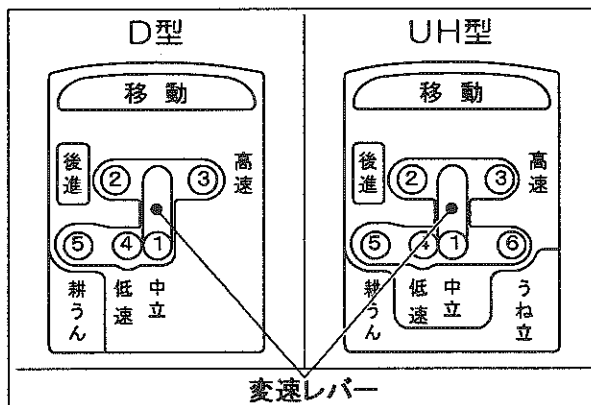
発進するときは、エンジン回転を低回転にして、徐々にクラッチレバーをにぎり、ゆっくりと発進してください。

※ 急発進すると、衝突・転落事故を引き起こすおそれがあります。

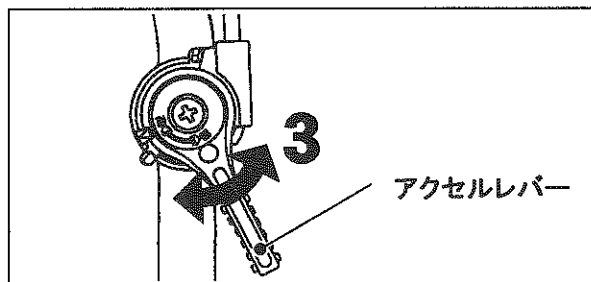
- 1 クラッチレバーから手をはなし「切」位置にします。



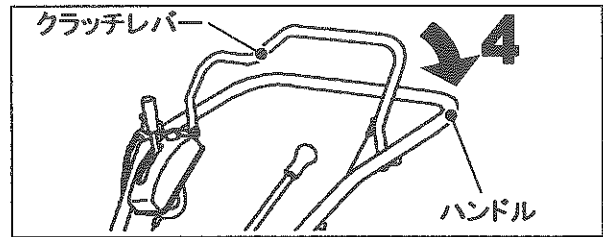
- 2 変速レバーを希望の位置に入れてください。



- 3 アクセルレバーでエンジンの回転を調整してください。

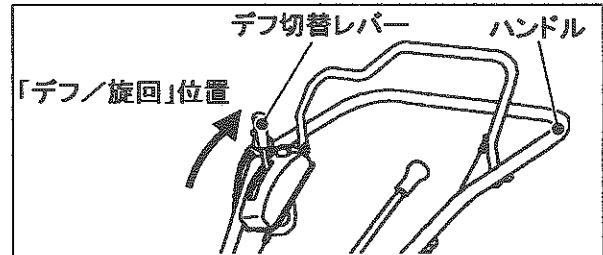


- 4** 徐々にクラッチレバーを握りクラッチを「入」にすると発進します。



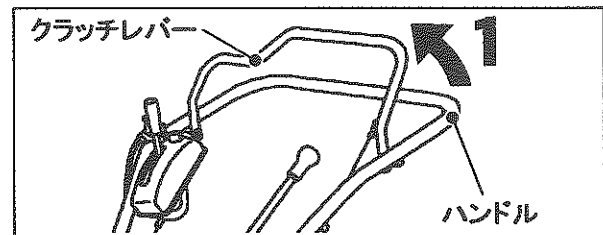
5.2.2 旋回のしかた (VAR550)

デフ切換レバーを「デフ/旋回」位置にし、ハンドルを希望の方向に振って行ってください。

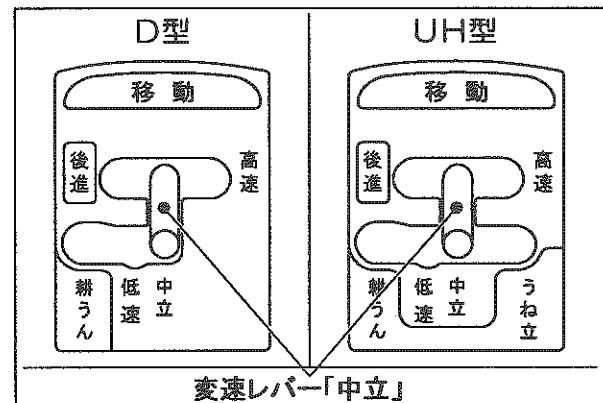


5.2.3 停止のしかた

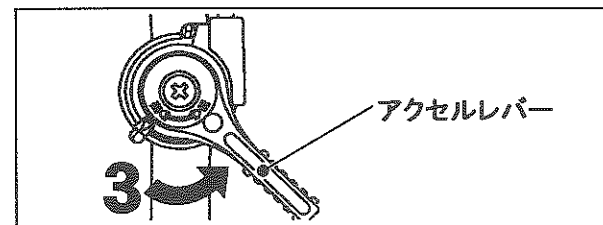
- 1** クラッチレバーから手をはなし「切」位置にします。



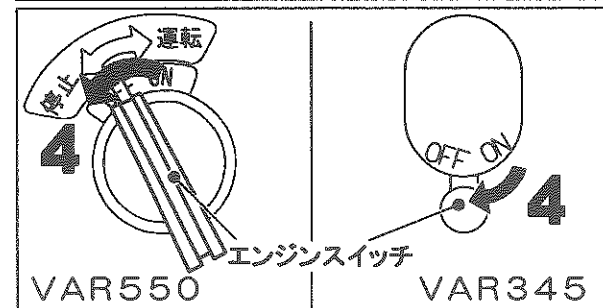
- 2** 変速レバーを「中立」位置にしてください。



- 3** アクセルレバーを最も「低」側に回してください。



- 4** エンジンスイッチをVAR550の場合は「停止」、VAR345の場合は「OFF」位置にしてください。



6. 作業のしかた

⚠ 警告



調節をするときは、必ずエンジンを停止してから、行ってください。

※ 守らないと、傷害事故を引き起こすおそれがあります。

調節をするときは、機械のバランスに注意しながら行ってください。

※ 守らないと、バランスが不安定になり、転倒による傷害事故を引き起こすおそれがあります。

6.1 作業に適した調節のしかた

6.1.1 ハンドル調節のしかた

⚠ 警告



ハンドルを調節するときは、必ずフロントウエイトが地面についた姿勢で行ってください。

※ 守らないと、急に前が下がり、傷害事故を引き起こすおそれがあります。

注意

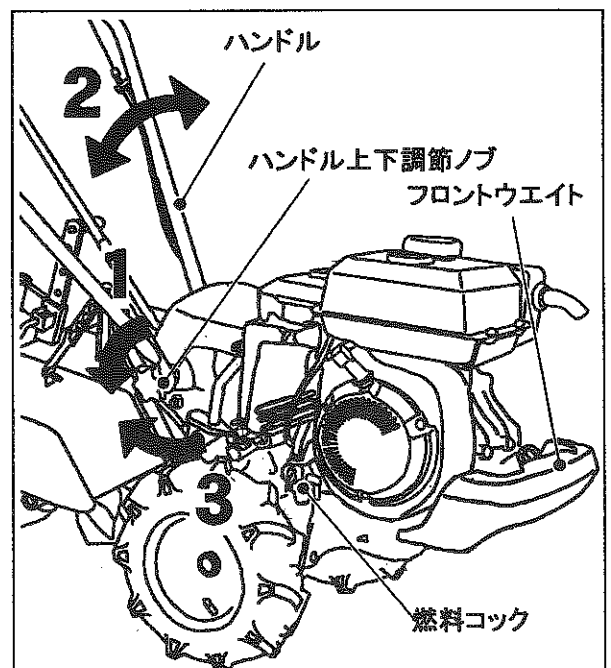


ハンドルを調節するときは、燃料コックをVAR550の場合は「停止」、VAR345の場合は「OFF」にしてください。

※ 守らないと、エンジン不調の原因となります。

体格や作業状態に合わせてハンドル高さを調節してください。

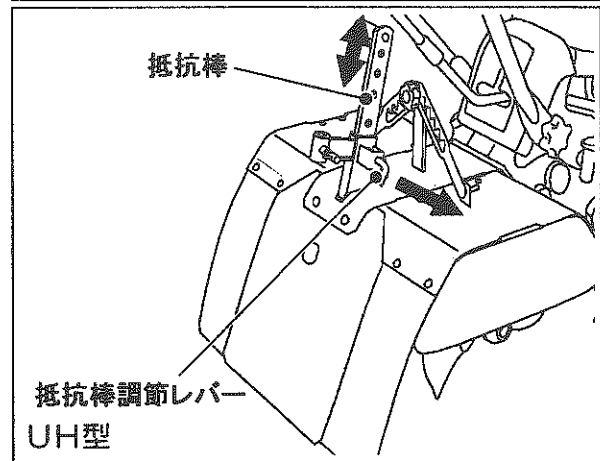
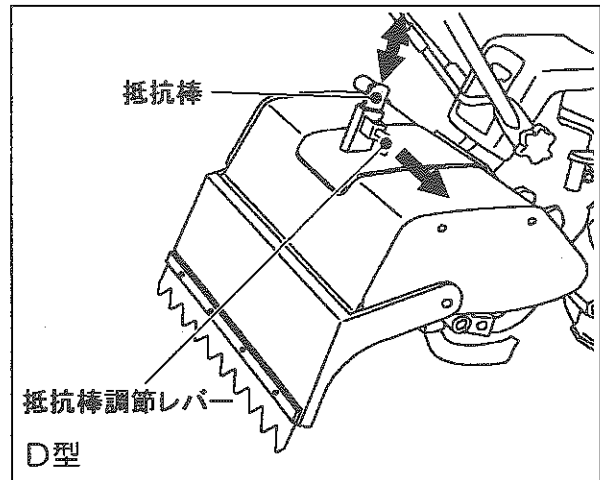
- 1 ハンドル上下調節ノブをハンドルが上下に動く程度までゆるめます。
- 2 ハンドルの高さを好みの高さに合わせます。
- 3 ハンドル上下調節ノブを回してハンドルを締め付けます。



6.1.2 抵抗棒の調節のしかた

耕うん深さを調節したり、機体が前方へ走るのを防止する役目をします。耕うん深さは抵抗棒を上下に移動することによって調節します。抵抗棒調節レバーを引くと、抵抗棒を上下に移動できます。

抵抗棒を上げる……耕深が深くなる。
抵抗棒を下げる……耕深が浅くなる。

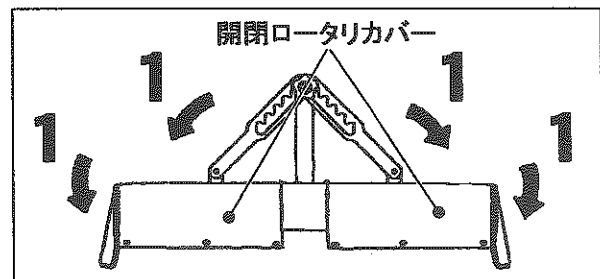


6.2 耕うん作業のしかた

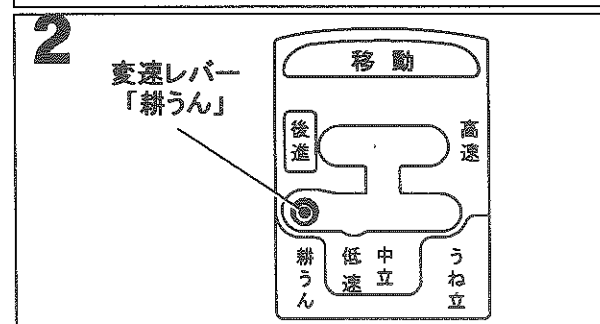
6.2.1 耕うんのしかた

■UH型

1 開閉ロータリカバーを閉めます。



2 ロータリは「耕うん」位置で作業を行ってください。

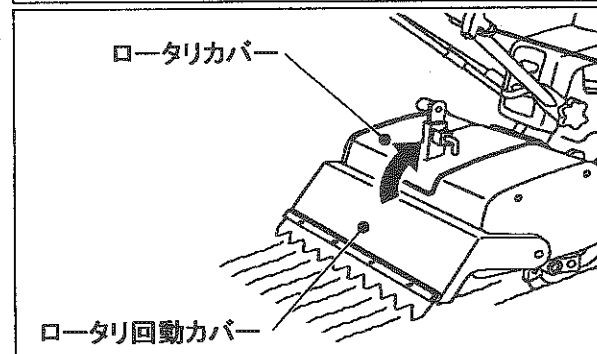
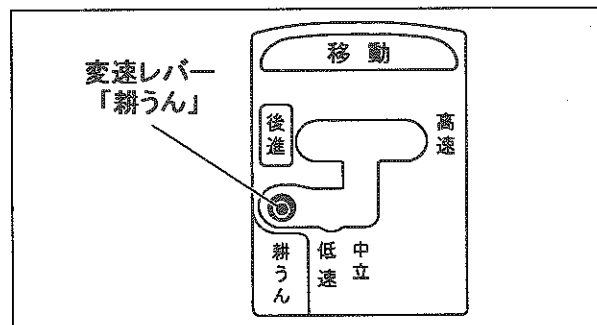


6. 作業のしかた

■ D型

1 変速レバーを「耕うん」位置にしてください。

2 作業を行うと、地面にあわせロータリ回動カバーが上がり、均平度の良いすじ目の入った耕うんができます。



6.2.2 うね立のしかた (UH型)

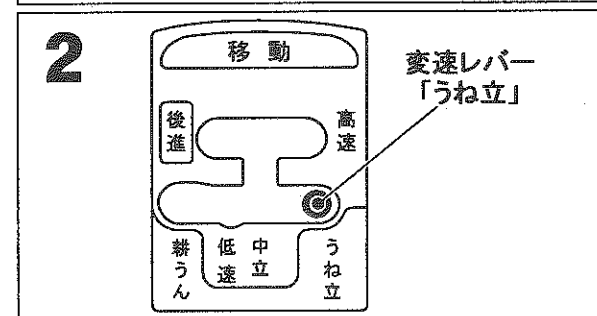
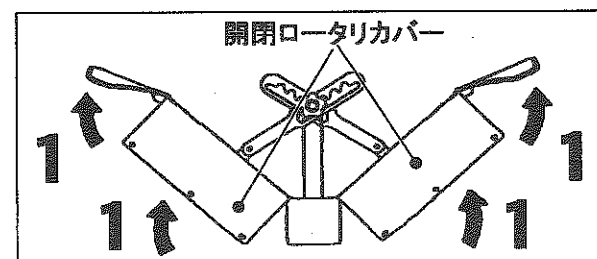
1 開閉ロータリカバーを開けます。

2 変速レバーは「うね立」位置で作業を行ってください。

3 好みの位置に土が落ちるように、ロータリカバーの位置を調節してください。

補足

- 片側のタイヤがスリップするときは、デフ切替レバーを「デフ固定/直進」位置にしてください。(P.19ページ)

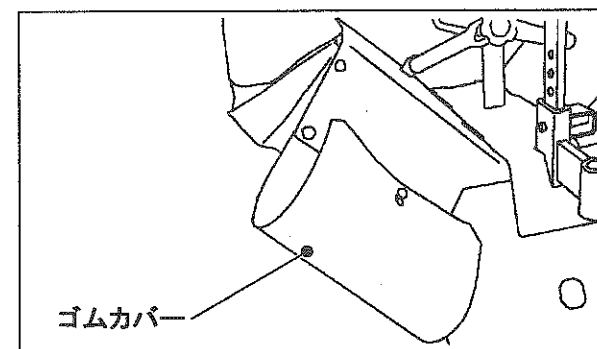


6.2.3 ゴムカバー (UH型)

開閉ロータリカバーを開けて作業するとき、作物へゴムカバーが当たるようでしたら、ゴムカバーをロータリカバーに掛けて作業することもできます。

補足

- 開閉ロータリカバーを閉じて、平面耕うんするときは、必ずゴムカバーをおろしてください。



7. 点検整備

次ページの一覧表に従い、定期的に点検整備を行ってください。

警告



給油および点検整備をするときは、(1) 耕うん機を平たんな広い場所に置き、(2) エンジンを停止し、(3) エンジンが十分冷えてから、安全を確認して行ってください。

※ 安全を確認せずに点検整備すると、傷害事故を引き起こすことがあります。

取り外したカバー類は、必ず元どおり取り付けてください。

※ 守らないと、機械に巻き込まれたりして、傷害事故を引き起こすおそれがあります。

■新車初期点検

作業時間が20時間になるか、最初のシーズンを終了したときは、必ず新車時の初期点検整備を実施してください。

新車時の初期点検整備は、耕うん機の耐久性にとって大事な項目ですので「お買いあげ先」での点検、整備をおすすめします。

補足

- 点検整備項目の中には、消耗品の扱いとなっている部品も含まれています。交換が必要な部品は「純正部品」を注文してください。
- 専門的な技術や特殊な工具を必要とするときは、「お買いあげ先」へ問い合わせください。
- 抜き取った廃油等の油脂類は、専門の処理業者、または、「お買いあげ先」へ依頼して処理してください。
廃油等を捨てたり放置すると、法令違反となり処罰されます。

7.1 毎日の手入れ

- (1) 機体に付いた土、草、ワラ等を落としてください。
- (2) エアクリーナの吸気口から水が入らないように注意して水洗いをしてください。
- (3) エアクリーナのエレメントに付いた土やほこりを落としてください。

7.2 長期間使用しない場合の手入れ

- (1) エンジンは、スタータノブを引き、重さを感じる位置で止めてください。
- (2) 燃料タンクとキャブレタ内の燃料を抜いてください。(P.36ページ)

7. 点検整備

7.3 定期点検・点検個所一覧表

○：点検、補充、調整 ●：交換 △：清掃、洗浄 ★：「お買い上げ先」での交換・点検をおすすめします。

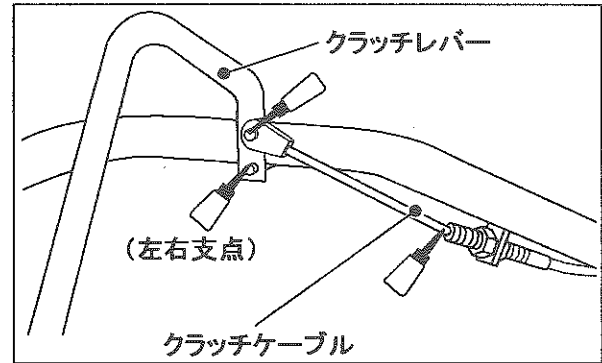
点検項目		点検時間	作業時間							備考	参照ページ		
			作業前	新車初期点検★	50時間	100時間★	150時間	200時間★	1回/1ヶ月			1回/1年★	1回/2年★
エンジン	エンジンオイル	交換	○	●	●	●	●	●				50時間ごと	34
	エアクリーナ	清掃	○	△	△	△	△	△				50時間ごと	35
	燃料	点検	○										23
	燃料フィルタ	洗浄		△	△	△	△	△				50時間ごと	37
	燃料タンク内部	清掃								★		1回/1年	23
	点火プラグ	清掃調整				△		△				100時間ごと	38
	冷却風通路	清掃	△										—
	リコイルスタータ	清掃	△										15
	各部ボルト・ナットのゆるみ	点検	○	○	○	○	○	○					—
	各部の損傷・漏れ	点検	○										—
本体	各レバー類の作動	点検	○										—
	各部ボルト・ナットのゆるみ	点検	○										—
	各ピン類の確認	点検	○										—
	ベルトの付き回り	点検	○	○	○	○	○	○					22
	ミッションオイル	交換	○		●	●		●				100時間ごと	35
	油漏れの確認	点検	○										—
	タイヤの空気圧	点検	○	○	○	○	○	○					39
	燃料ホース	点検	○								★	1回/2年	—
	各ケーブル類	点検	○	○	○	○	○	○			★	1回/2年	47
電気配線	点検	○								★	1回/2年	—	

7.4 各部の注油

定期的に油差しで注油してください。

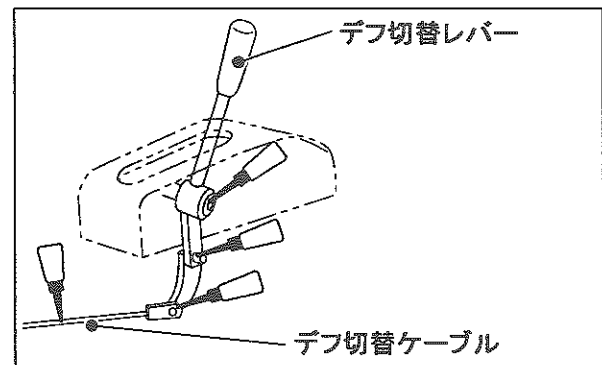
7.4.1 クラッチケーブル、レバー支点

右図の  の箇所を注油してください。



7.4.2 デフ切替ケーブル、レバー支点 (VAR550)

右図の  の箇所を注油してください。



7.4.3 テンションアーム支点

警告



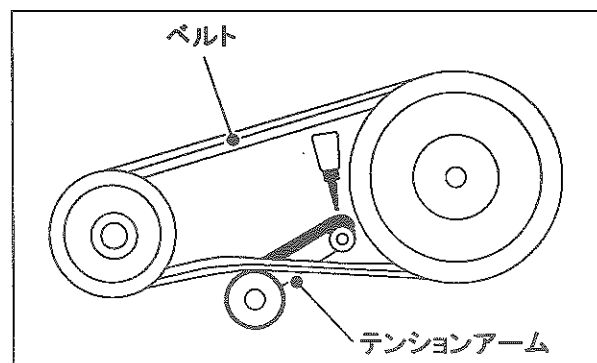
注油後は、元どおりにベルトカバーを取り付けてください。

※ 守らないと、機械に巻き込まれたりして、傷害事故を起こします。


ベルトカバーを外して右図の  の箇所を注油してください。

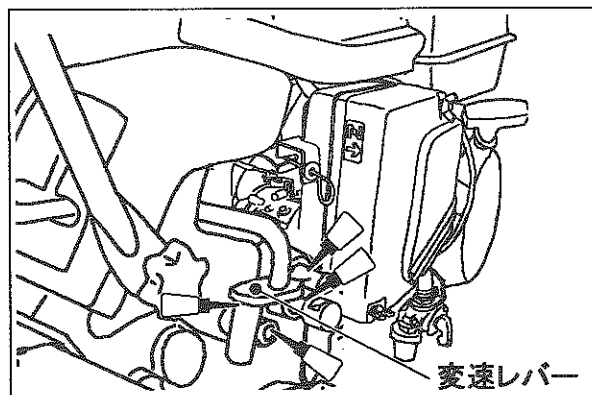
補足

- ベルトには油をつけないでください。



7.4.4 変速レバー支点

変速レバーで動かされ、左右に動いたり、回転する右図の  の箇所に注油してください。




7.5 各部のオイルの点検・交換

補足

- 抜き取った廃油等の油脂類は、専門の処理業者、または「お買いあげ先」へ依頼してください。廃油等を捨てたり放置すると、法令違反となり処罰されます。

7.5.1 エンジンオイル

■点検

各部の給油と検油の項をお読みください。
( 21ページ)

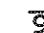

■交換

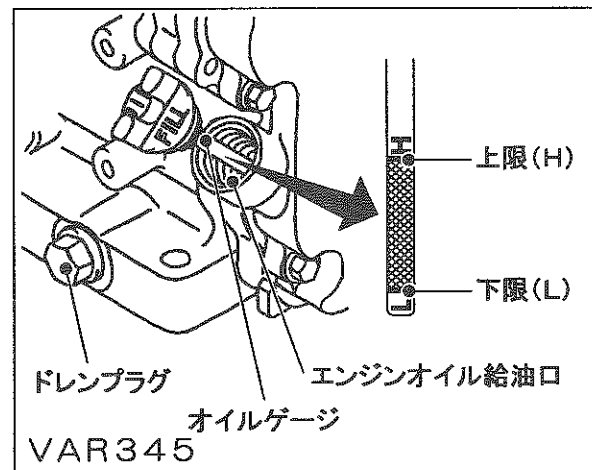
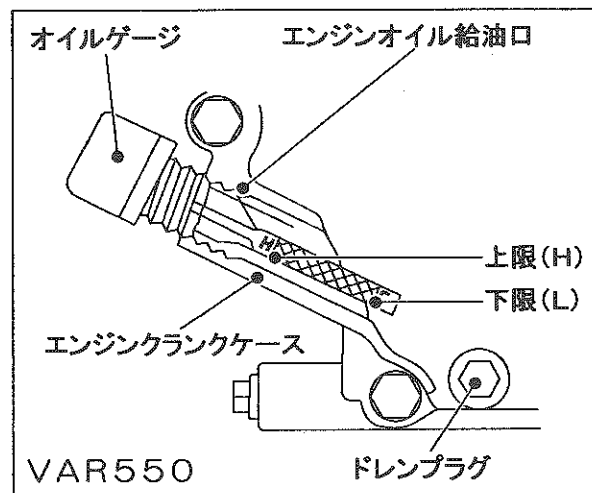
1 ドレンプラグを外してオイルを排出します。

2 排出し終わったらドレンプラグを確実に締め付け、給油口からエンジンオイルを入れてください。

エンジンオイル容量	VAR550	0.6L
	VAR345	0.4L

補足

- 給油量は交換の際の目安です。交換後は必ず検油してください。( 22ページ)
- 使用オイルは、推奨潤滑油一覧表をお読みください。( 45ページ)



7.5.2 ミッションオイル

■点検

各部の給油と検油の項をお読みください。
(P. 23ページ)

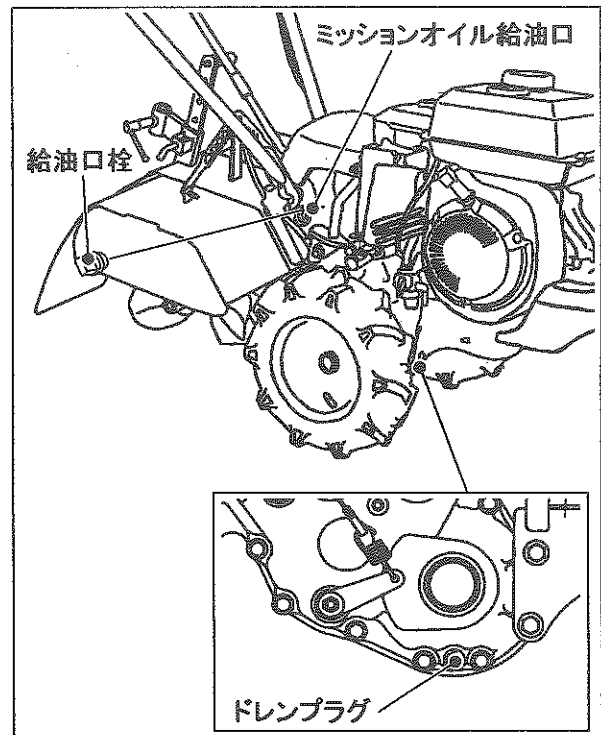
■交換

- 1 ドレンプラグを外してオイルを排出します。
- 2 排出し終わったらドレンプラグを確実に締め付け、給油口からミッションオイルを入れてください。

ミッションオイル容量	約 1.9L
------------	--------

補足

- 給油量は交換の際の目安です。交換後は必ず検油してください。(P. 23ページ)
- 使用オイルは、推奨潤滑油一覧表をお読みください。(P. 45ページ)



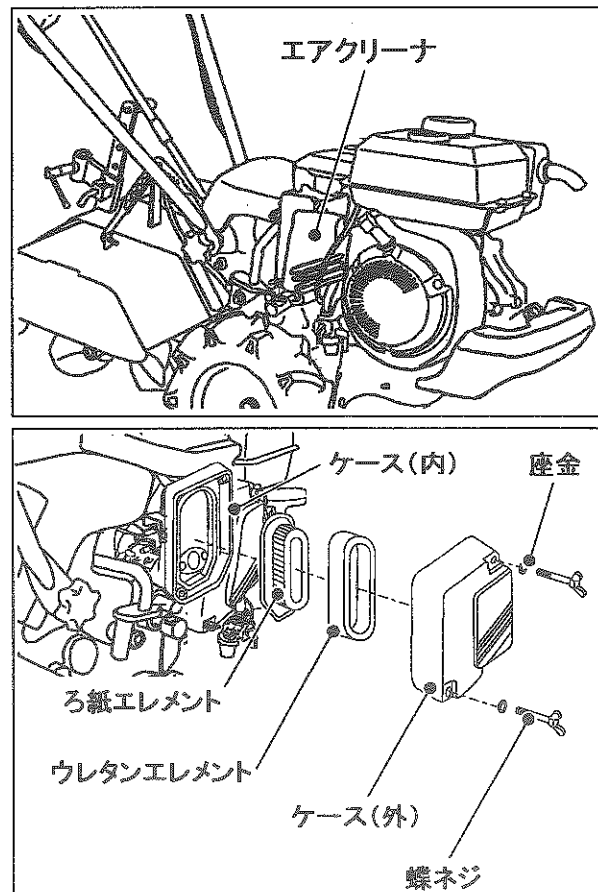
7.6 エアクリーナの清掃

■VAR550

- 1 蝶ネジ (2本) を取り外します。
- 2 ウレタンエレメントは、ガソリンまたは洗浄油で洗った後、よくしぼり乾燥させてください。
- 3 ろ紙エレメントは、手で軽くたたきエアで内部よりホコリを吹き飛ばすか、または、石けん液で洗った後、十分水洗いし、よく乾燥させてください。

補足

- 洗うときは、ろ紙エレメントをこすらないでください。
 - ほこりが付きやすくなりますので、混合油では絶対洗わないでください。
- 4 清掃が終わったら、元どおりに取り付けてください。



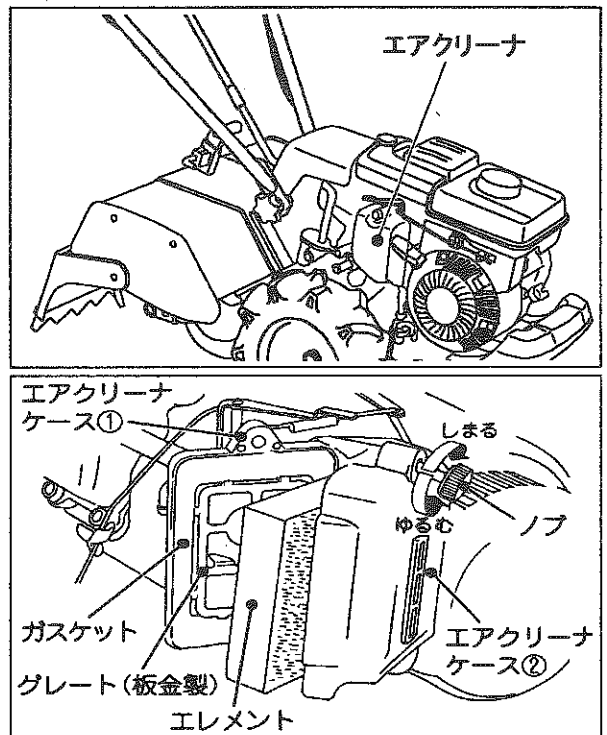
7. 点検整備

■VAR345

1 ノブをゆるめてエアクリーナケース②を開け、エレメント、ガスケットとグレート（板金製）を取り出してから清掃してください。

- (1) エレメントはガソリンまたは洗淨油で洗った後よくしぼり、乾燥させてください。
- (2) エレメントを新しいエンジンオイルに浸し、固くしぼって余分なオイルを振り落としてください。
- (3) ガスケットの周囲にオイルが付着していたら拭き取ってください。

2 エアクリーナケースの汚れをよく拭き取ったら、まずエアクリーナケース①にガスケットとグレート（板金製）を、次にエアクリーナケース②にエレメントを右図のように取り付けて、ケース下側の凹凸を合わせながら上側のノブをしっかりと締め付けてください。



補足

- エレメントは植毛側（黄色）をエアクリーナケース②の内側方向にして取り付けてください。

7.7 燃料の抜きかた

注意



長期保管する場合は、必ず燃料を抜いてください。

※ 守らないと、燃料が変質し、次の使用が困難になる場合があります。

7.7.1 燃料の抜きかた

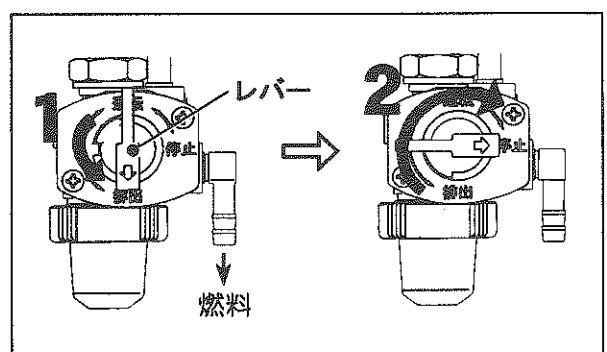
■VAR550

1 レバー↑を「排出」にして、燃料タンクとキャブレタ内の燃料を抜きます。

2 レバー↑を「停止」にします。

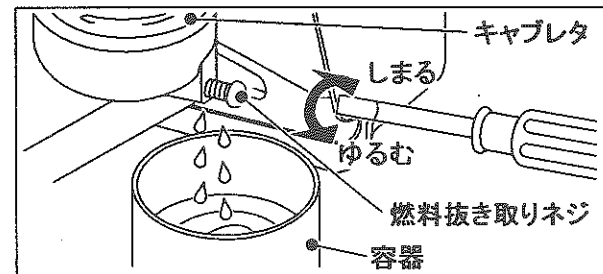
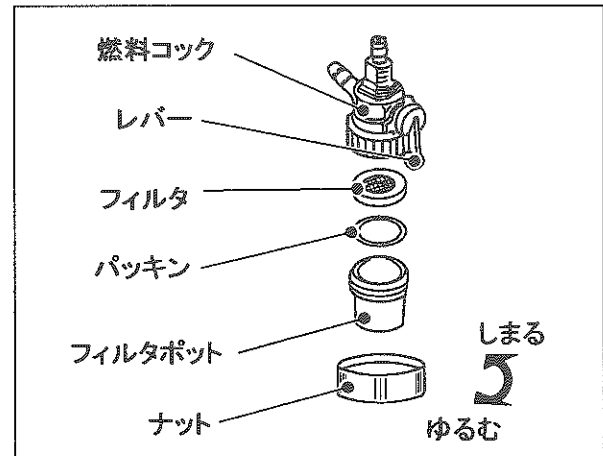
補足

- キャブレタと一緒に燃料タンク内の燃料も抜けますので、大きめの容器で受けてください。



■VAR345

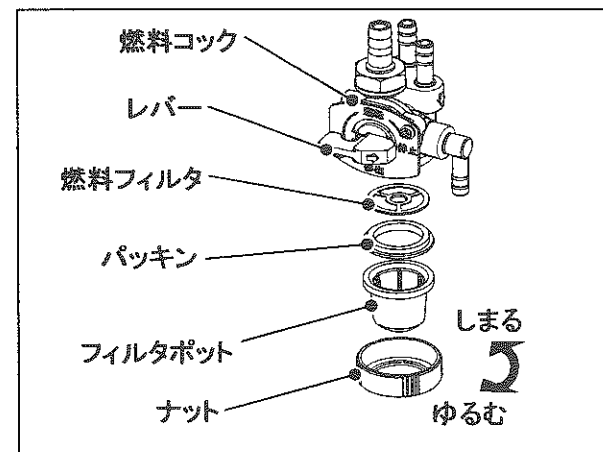
- 1 レバーを「OFF」にし、ナットをゆるめてフィルタポットを外します。
- 2 レバーを「ON」にして燃料タンク内の燃料を抜き取ります。
- 3 外した部品を取り付けてください。
- 4 キャブレタ下の燃料抜き取りネジをゆるめて、容器に燃料を抜き取ってください。
- 5 抜き終わったら燃料抜き取りネジをしっかりと締め付けてください。



7.7.2 燃料フィルタの清掃

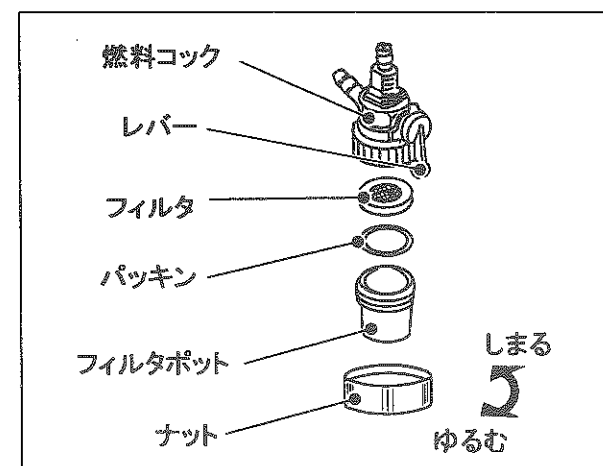
■VAR550

- 1 レバー↑を「停止」にします。
- 2 ナットをゆるめて、フィルタポットを外します。
- 3 フィルタポットを、燃料フィルタと一緒に洗浄します。
- 4 燃料フィルタおよびフィルタポットを、元どおり取り付けます。



■VAR345

- 1 レバーを「OFF」にします。
- 2 ナットをゆるめて、フィルタポットを外します。
- 3 フィルタポットを、フィルタと一緒に洗浄します。
- 4 フィルタおよびフィルタポットを、元どおり取り付けます。

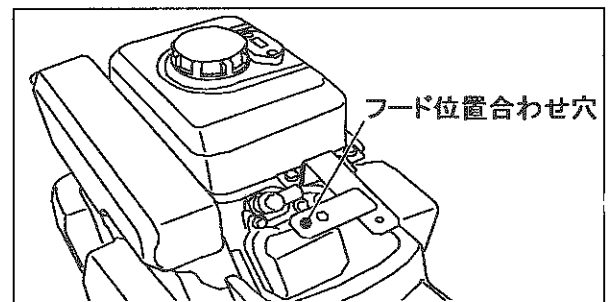
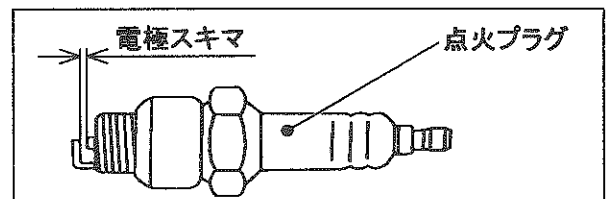
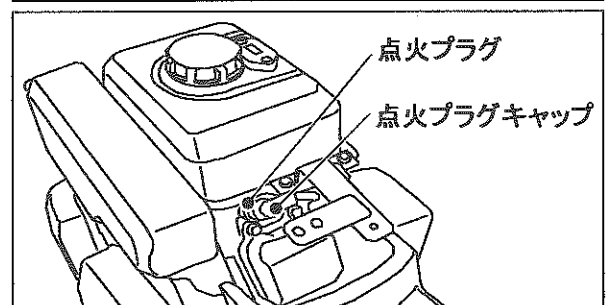
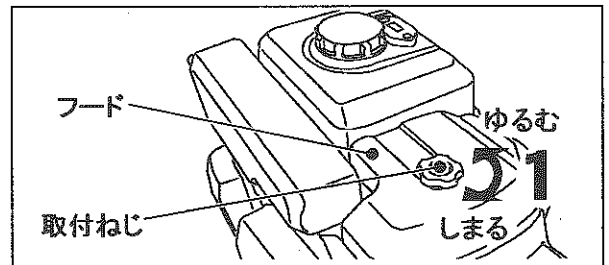


7.8 点火プラグの整備

点火プラグはフードを開けた中にあります。

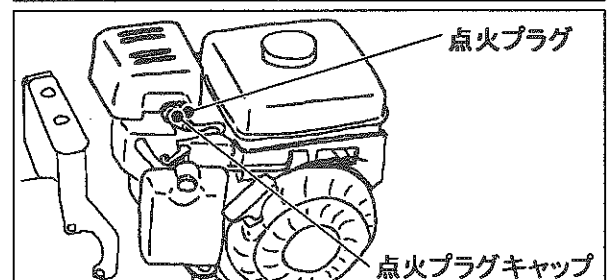
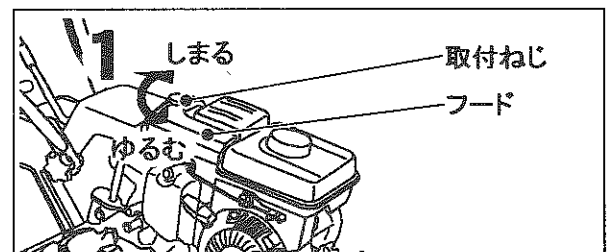
■VAR550

- 1 取付ねじをゆるめます。
- 2 フードを持ち上げて外します。
- 3 点火プラグキャップを点火プラグから外して、付属のプラグレンチとレンチ用バーを使って点火プラグを取り外します。
- 4 点火プラグに付着しているススや湿りを取り除きます。
- 5 点火プラグの電極スキマを0.6~0.7mmに調整します。
- 6 点火プラグを手で仮付けしてから、プラグレンチとレンチ用バーを使って確実に取り付けます。
- 7 点火プラグキャップを点火プラグに確実に取り付けます。
- 8 フードの裏側の突起を、位置合わせ用の穴に含ませてから、取付ねじでしっかり締めてください。

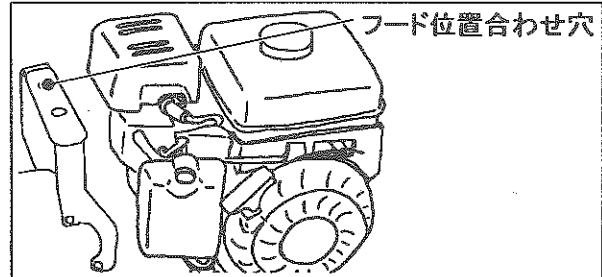
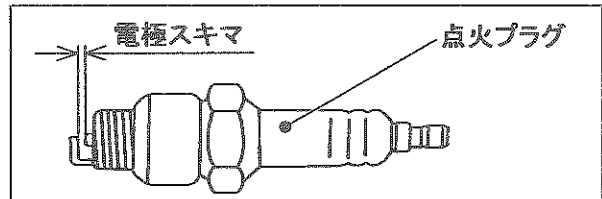


■VAR345

- 1 取付ねじをゆるめます。
- 2 フードを持ち上げて外します。
- 3 点火プラグキャップを点火プラグから外して、付属のプラグレンチとレンチ用バーを使って点火プラグを取り外します。
- 4 点火プラグに付着しているススや湿りを取り除きます。



- 5 点火プラグの電極スキマを0.6~0.7mmに調整します。
- 6 点火プラグを手で仮付けしてから、プラグレンチとレンチ用バーを使って確実に取り付けます。
- 7 点火プラグキャップを点火プラグに確実に取り付けます。
- 8 フードの裏側の突起を、位置合わせ用の穴に合わせてから、取付ねじでしっかり締めてください。



7.9 タイヤの空気圧

⚠ 警告



タイヤに傷があり、その傷がコード（糸）に通している場合は、使用しないでください。
※ タイヤ破裂のおそれがあります。



タイヤの空気圧は、規定圧を必ず守ってください。

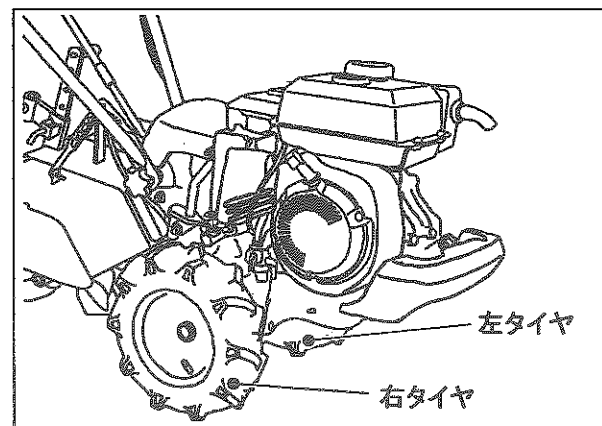
※ 空気の入れ過ぎは、タイヤの破裂のおそれがあり、死傷事故を引き起こす原因になります。

タイヤ・チューブ・リム等の交換・修理は、必ず「お買いあげ先」にご相談ください。

※ 法律で特別教育を受けた人が行うように定められています。

タイヤの空気圧は、タイヤサイズに合わせて規定圧にしてください。

タイヤの空気圧	規定圧
3.50-7	140kPa {1.4kgf/cm ² }
3.50-6	120kPa {1.2kgf/cm ² }

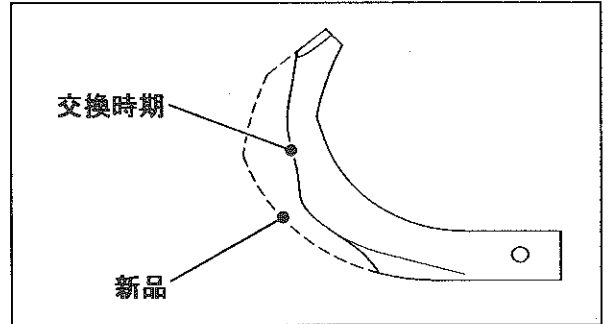


7.10 耕うん爪の取り付けかた

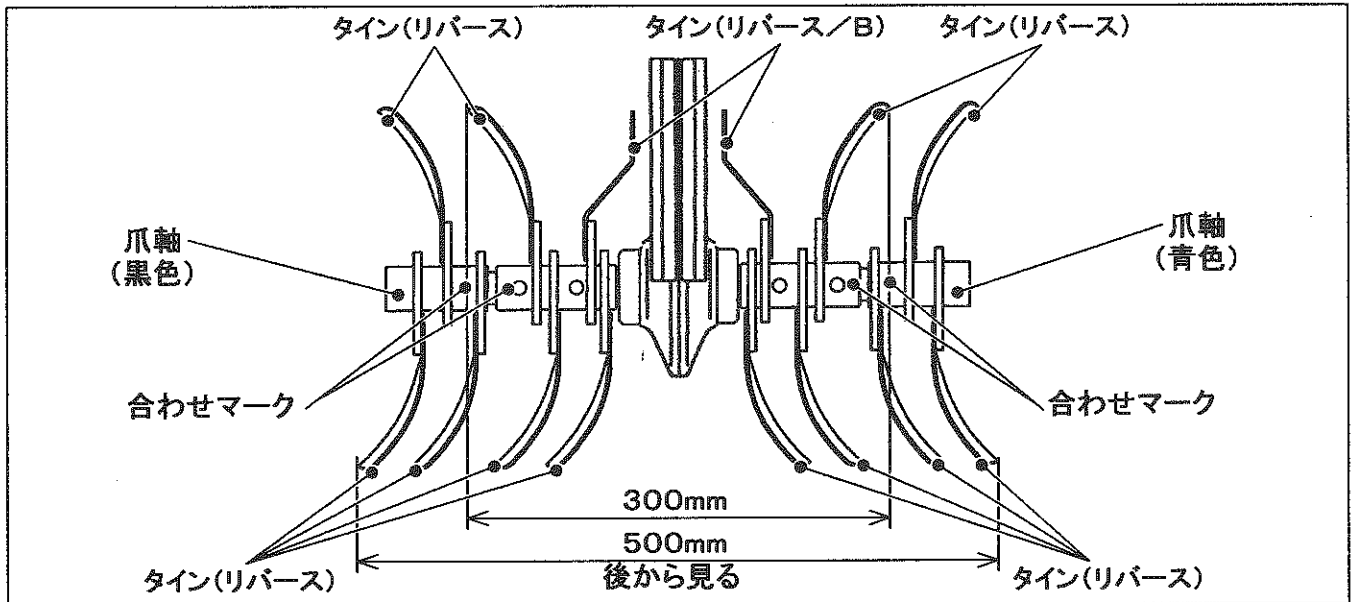
耕うん爪は爪の向きを間違えないように、下図のように組んでください。

補足

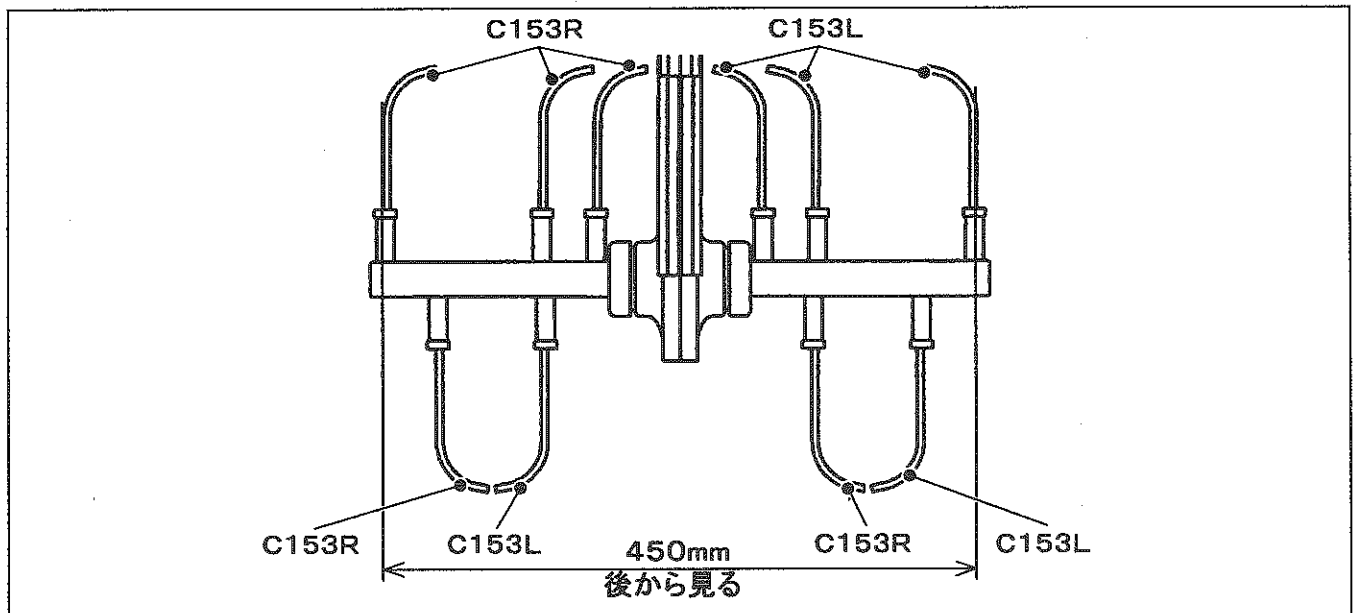
- 爪の摩耗量が約半分を越えたら交換時期です。効率の良い作業をしていただく為に早めにお取り換えください。
- 爪の交換は純正の耕うん爪 (P. 47ページ) を使用してください。



7.10.1 VAR550-UH



7.10.2 VAR345-D



7.11 残耕処理板の交換

警告



残耕処理板は消耗品です。運転前には必ず作業前点検を行ってください。

※ 磨耗したままの残耕処理板の使用を続けると、機体の前方への飛び出しの防止効果が低下し、衝突、転落等の思わぬ事故につながるおそれがあります。

残耕処理板は、必ず取り付けて作業してください。

※ 守らないと、耕うん時に機体が前方へ飛び出すおそれがあります。

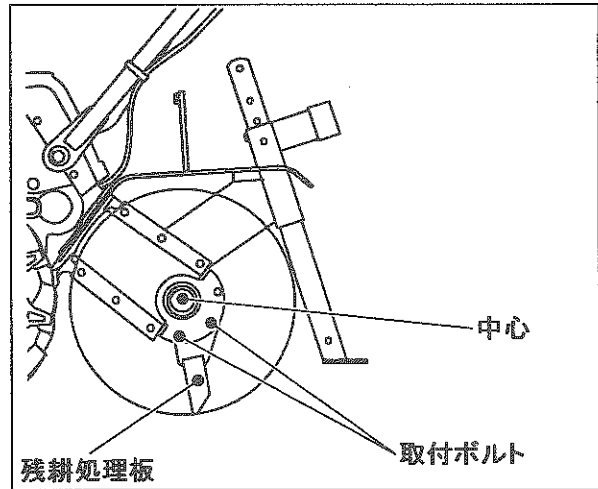
残耕処理板が、耕うん爪の回転径よりも、大きく中心方向に磨耗していたら交換時期です。

交換

- 1 取付ボルトを外して、残耕処理板を外します。
- 2 新しい残耕処理板を、同じ位置に同じ向きで取り付けてください。

補足

- 新しい残耕処理板の取り付け位置や向きを誤ると、機体の前方への飛び出し防止の効果が得られないので、よく確認してから取り付けてください。



7.12 ケーブルの調整

エンジンを停止してから機械の状態に合わせてケーブルの調整をしてください。

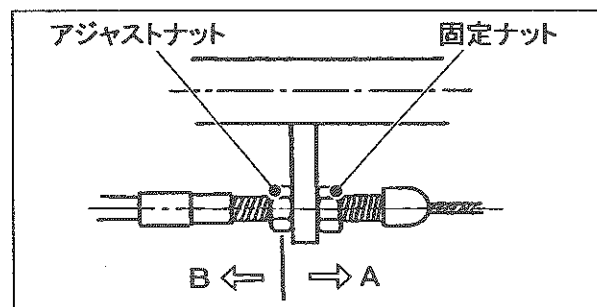
7.12.1 クラッチケーブルの調整

クラッチレバーを握っても負荷がかかるとベルトがスリップして機械が停止する場合。

- 固定ナットをゆるめ、アジャストナットをAの方向へずらし固定ナットを締めてください。

クラッチレバーを離してもベルトが付回りして機械が停止しにくい場合。

- 固定ナットをゆるめ、アジャストナットをBの方向へずらし固定ナットを締めてください。



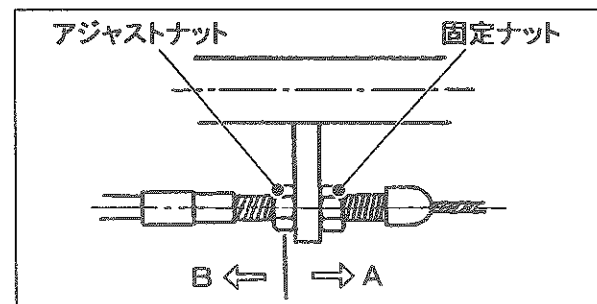
7.12.2 デフ切替ケーブルの調整 (VAR550)

デフ切替レバーを「デフ/固定」側に操作してもデフが固定されず直進しない。

- 固定ナットをゆるめ、アジャストナットをAの方向へずらし固定ナットを締めてください。

デフ切替レバーを「デフ/旋回」側に操作してもデフが効かず旋回しない。

- 固定ナットをゆるめ、アジャストナットをBの方向へずらし固定ナットを締めてください。



8. 格納時の手入れ

注意



洗車をするときは、電装品、給油口、安全表示ラベル貼付箇所には圧力水をかけないでください。

※ 圧力水をかけると、故障の原因となったり、安全表示ラベルのはがれを起こしたりします。

8.1 日常の格納

日常の格納および短期間の格納をする前に、下記の作業を行ってください。

- (1) 耕うん機はきれいに清掃してください。
- (2) 燃料コックはVAR550は「停止」位置、VAR345は「OFF」にし、機体を水平にしてください。
- (3) 格納はできる限り屋内にしてください。

8.2 長期の格納

耕うん機を長い間使用しない場合は、格納する前に、下記の作業を行ってください。

- (1) 耕うん機はきれいに清掃してください。
- (2) 不具合箇所は整備してください。
- (3) エンジンオイルを新しいオイルと交換し、5分ほどエンジンをアイドリング回転で運転し、エンジン各部にオイルをゆきわたらせてください。
- (4) 各部の給油を必ず行ってください。
- (5) 各部のボルト、ナットのゆるみを点検し、ゆるんでいれば締めてください。
- (6) 格納場所は、周囲にワラなど燃えやすいものがなく、雨のかからない乾燥した場所を選定し、シートをかけるようにしてください。
- (7) エンジンのスタータノブをゆっくり引いて、重さを感じる位置でノブを戻してください。
- (8) 燃料をタンクおよびキャブレタから抜いてください。(P.36ページ)

8.3 長期格納後の使用

長期格納後の再使用は、特に次の内容に注意してください。

- (1) 作業前点検を確実に行ってください。
- (2) エンジンの寿命、性能を保つため、エンジンの始動後は、アイドリング回転で5分ほど運転してください。

9. 不調時の処置

9.1 不調時の処置

現象	原因	処置	参照ページ
エンジンがかからない。	● 燃料がなくなっていますか。	ガソリンを補給してください。	23
	● 燃料が古くなっていますか。	新しいガソリンに交換してください。	36
	● エンジンの始動手順がまちがっていませんか。	正しい始動手順でエンジンをかけてください。	24
	● 燃料コックが「停止」・「OFF」になっていませんか。	燃料コックを「運転」・「ON」にしてください。	16
	● 燃料に水が入っていませんか。	燃料フィルタに水がたまっていれば、キャブレタやフィルタを外して水を抜いてください。	37
	● 点火プラグが悪くなっていますか。	点火プラグを外し、乾いた布で拭くか、火であぶってよく乾燥させて汚れを落とし、点火プラグの電極スキマを0.6~0.7mmに調整してください。 それでもかからない場合は、新しい点火プラグと交換してください。	38 46
エンジンの力がない。	● エアクリーナにゴミがたまっていますか。	エレメントを取り外し、きれいに掃除するか、新しいエレメントと交換してください。	35
	● エンジンオイルが減っていますか。	エンジンオイルを補給してください。 エンジンオイルが古くなっている場合は、新しいエンジンオイルと交換してください。	22 34
	● ベルトが張りすぎていませんか。	ベルトの張りを調節してください。	41
	● エンジンの回転は上がりますか。	アクセルケーブルの取り付け位置が動いていたら、元の位置に確実に固定してください。	—
	● エンジンの圧縮はありますか。	点火プラグ及びシリンダヘッドボルトを締め付けてください。 ピストンリングなどの磨耗も考えられますので、「お買いあげ先」で修理してください。	38 —

9. 不調時の処置

現象	原因	処置	参照ページ
エンジンが自然にとまる。	● 燃料がなくなっていますか。	ガソリンを補給してください。	23
	● 燃料が古くなっていますか。	新しいガソリンに交換してください。	36
	● エアクリーナにゴミがつかまっていませんか。	エレメントを取り外し、きれいに掃除するか、新しいエレメントと交換してください。	35
	● エンジンオイルが減っていませんか。	エンジンオイルを補給してください。 エンジンオイルが古くなっている場合は、新しいエンジンオイルと交換してください。	22 34
	● スタータノブを引いたときエンジンはまわりますか。	回らなかつたり重い場合には、「お買いあげ先」で修理してください。	—
	● 耕うん爪に草やワラが巻き付いたり、カバーに土がつかまっていませんか。	草やワラや土を取り除いてください。	—
振動が多い。	● エンジンが振れていますか。	エンジン取り付けボルトを締め直してください。	—
	● ハンドルが振れていますか。	ハンドル上下調節ノブを締め直してください。 強く揺れているときは、「お買いあげ先」で修理してください。	28 —
クラッチレバーを「入」にしても発進しない。	● ベルトが伸びてスリップしていませんか。	ベルトの張りを調節してください。	41
デフ切替レバーを「デフ固定/直進」位置にしても片輪がスリップする。 (VAR550)	● ケーブルが伸びていませんか。	ケーブルの張りを調節してください。	41

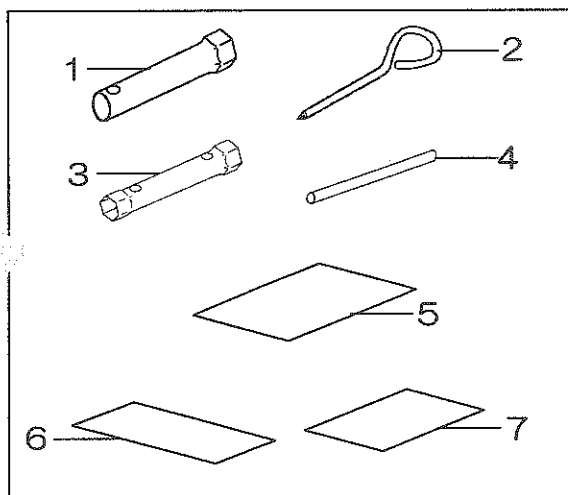
※不調時はむやみに分解しないで、はやめにお買いあげ先にご相談ください。

10. 付表

10.1 推奨潤滑油一覧表

区分	メーカー名	商品名・規格	納車時充填油
ガソリン エンジン オイル	・井関農機	井セキ・ディーゼル エンジンオイル 〔20 L 缶：品番 7019-005-300-00〕 〔4 L 缶：品番 7019-005-400-00〕	○
	・他有名メーカーのSF級以上	粘度10W-30またはSAE30（冬期は20）	
ギヤードイル	・井関農機	井セキ・ハイポイド ギヤードイル（#80） 〔20 L 缶：品番 7019-001-300-00〕 〔4 L 缶：品番 7019-001-400-00〕	○
	・他有名メーカー	#80相当品	
一般グリース	・協同油脂	ユニルーフ No.2	○
	・他有名メーカー	リチウム系一般グリース	
燃料	・有名メーカー品	自動車用無鉛ガソリン	

10.2 標準付属品



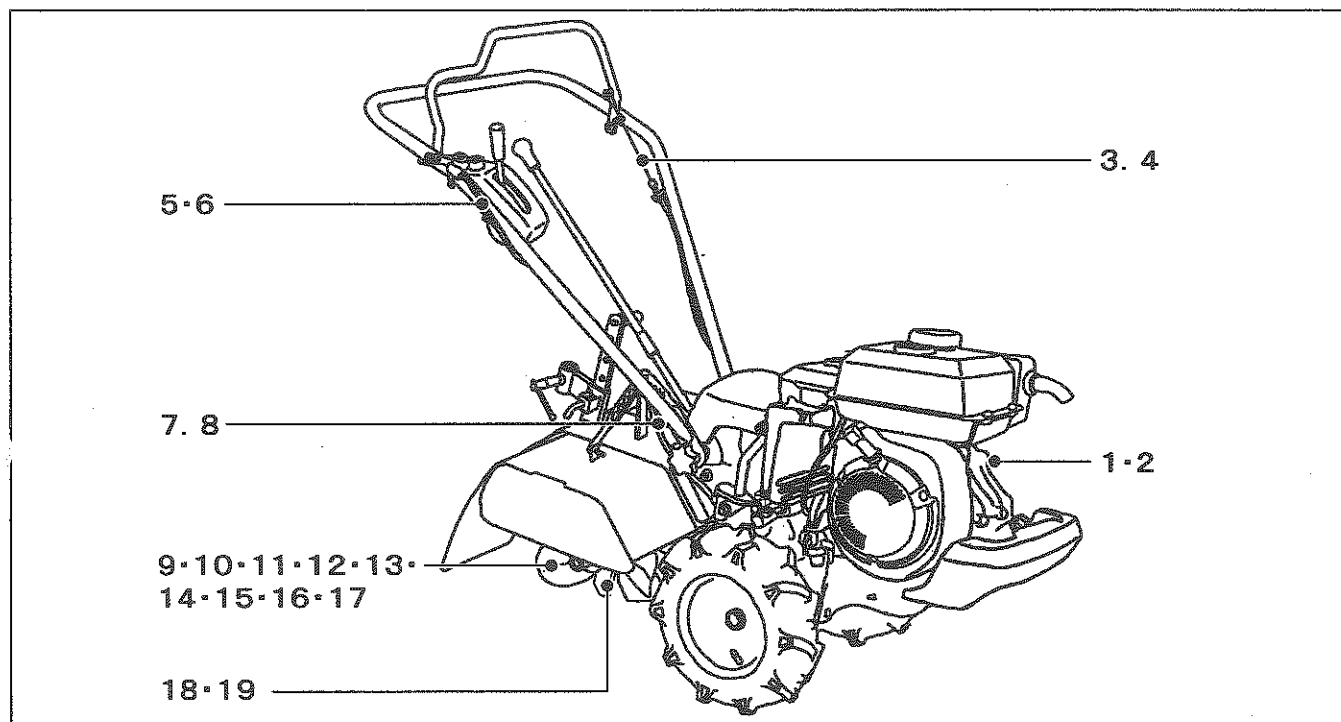
番号	品名	個数	適用区分
1	プラグレンチ (21)	1	VAR550
2	プラグレンチ (14×21)	1	VAR345
3	プラグレンチ用バー (プラス付)	1	VAR550
4	プラグレンチ用バー	1	VAR345
5	取扱説明書	1	
6	保証書	1	
7	組立要領	1	

10.3 主要諸元表

名 称		VAR550	VAR345
区 分		UH	D
機 体 寸 法	全 長 (mm)	1350	1240
	全 幅 (mm)	600	550
	全 高 (mm)	1090	
機 体 質 量 (乾 燥)	(kg)	80	70
工 ン シ ン	型 式 名	FE170G	FJ100D
	種 類	空冷4サイクル1気筒OHVガソリン	
	総 排 気 量 (L)	0.171	0.098
	出力/回転速度 (kW {PS} /rpm)	定格3.1{4.2}/1800 (最大4.6{6.2}/2000)	定格1.6{2.1}/3600 (最大2.2{3.0}/4000)
	使 用 燃 料	自動車用無鉛ガソリン	
	燃 料 タ ン ク 容 量 (L)	3.4	1.8
	始 動 方 式	リコイルスタータ式	
	エ ア ク リ ー ナ	デュアルエレメント	半湿式
	点 火 プ ラ グ	NGK-BP5ES	NGK-B6HS
	走 行 部	車 輪 (タイヤ)	3.50-7
輪 距 (mm)		440	420
ク ラ ッ チ 形 式		ベルトテンション (デッドマン)	
操 向 方 式		ロック付デファレンシャル	デファレンシャル
走 行 変 速 段 数 (段)		前進2・後進1	
部	走 行 速 度 (km/h) (エンジン定格回転速度時)	前進1.1~4.6 後進1.1	前進1.0~4.6 後進1.0
	車 軸 の 形 状 ・ 寸 法 (mm)	丸軸25・長さ109	
	ハ ン ド ル 調 節	多段階調節 (菊座式)	
ロ ー タ リ	駆 動 方 式	センタドライブ	
	変 速 段 数 (段)	正逆各1	1
	耕 幅 (mm)	500, 300	450
	耕うん軸回転速度 (エンジン定格回転速度時)	正転289 逆転289	正転254

※ この主要諸元は、改良のため予告なく変更することがあります。

10.4 主な消耗部品一覧表



番号	品名	品番	個数	適用区分
1	ベルト (VコグB032)	1134-201-001-00	1	VAR550
2	ベルト (VコグA038)	1137-201-001-00	1	VAR345
3	ケーブル (クラッチ/60)	1137-401-002-00	1	VAR550
4	ケーブル (クラッチ)	1119-401-001-00	1	VAR345
5	ケーブル(アクセル/KG60)ASSY	1137-402-210-00	1	VAR550
6	ケーブル (アクセル) ASSY	1112-402-220-00	1	VAR345
7	ケーブル (ロック/デフ/60)	1137-406-002-00	1	VAR550
8	ケーブル (ロック/デフ)	1119-406-001-00	1	VAR345
9	タイン(リバース/60UH)SET	1137-719-250-00	1	VAR550 (耕うん爪14本セット、 取り付け用ボルト付)
10	タイン (リバース)	1112-718-201-00	12	VAR550
11	タイン (リバース/B)	1118-763-222-00	2	VAR550
12	ボルト (M10×20) SET	1112-718-210-00	12	VAR550 (タイン取り付け用)
13	ボルト (M8×20) SET	1120-716-400-00	2	VAR550 (タイン取り付け用)
14	ナタバ (40D) SET	1137-719-240-00	1	VAR345 (耕うん爪10本セット、 取り付け用ボルト付)
15	ナタバ (C153/LH)	1118-718-201-00	5	VAR345
16	ナタバ (C153/RH)	1118-718-202-00	5	VAR345
17	ボルト (M10×23) SET	1105-718-220-00	10	VAR345 (ナタバ取り付け用)
18	レジスタ (KG60) COMP	1137-216-210-00	1	VAR550 (残耕処理板)
19	レジスタ COMP	1137-216-200-00	1	VAR345 (残耕処理板)

純正部品を使いましょう

補修用部品は、安心してご使用いただける純正部品をお買い求めください。
市販類似品をお使いになりますと、機械の不調や、機械の寿命を短くする原因になります。

純正アタッチメントを使いましょう

純正アタッチメントは、一番よくマッチするように研究され、徹底した品質管理のもとで生産・出荷していますので、安心して使っていただけます。
市販類似品をお使いになりますと、作業能率の低下や機械の寿命を短くする原因になります。

**取扱い方法、手入れの仕方、故障修理などお困りのときは、
お買いあげ先へご相談ください。**

●ここにメモされておくと後々便利とおもいますので、ぜひ記入しておいてください。

購入先名	担当者名	電話 () —
御購入日 平成 年 月 日	型式	区分
車体番号 (本機番号)	機関番号	同時購入作業機

 **井関農機株式会社**
株式会社 **ISEKI アグリ**

お客様ご相談窓口

関東事業所 〒365-0028 埼玉県鴻巣市鴻巣1202
TEL (048) 543-3620 FAX (048) 543-5462
関西事業所 〒651-2113 兵庫県神戸市西区伊川谷町有瀬842-12
TEL (078) 977-1170 FAX (078) 977-1172
フリーダイヤル 0120-007-660 受付時間/午前10時～午後3時
(ただし、土曜・日曜・祝日など休日は受付できません)

本社：〒116-0013 東京都荒川区西日暮里5-3-14 TEL (03) 3803-7951 FAX (03) 3806-2386
営業所所在地：北海道岩見沢市・宮城県岩沼市・埼玉県鴻巣市・滋賀県近江八幡市・兵庫県神戸市・
広島県東広島市・熊本県上益城郡



詳しくは
WEBで

ISEKIアグリ



<http://www.iseki-agri.co.jp>



このラベルは、(社)日本陸用内燃機関協会の
小型汎用ガソリンエンジン排出ガス自主
規制に適合していることを示しています。

陸内協排ガス自主規制適合