



GRANTRUST

一回通し式精米機

R554E

(単相 100V)

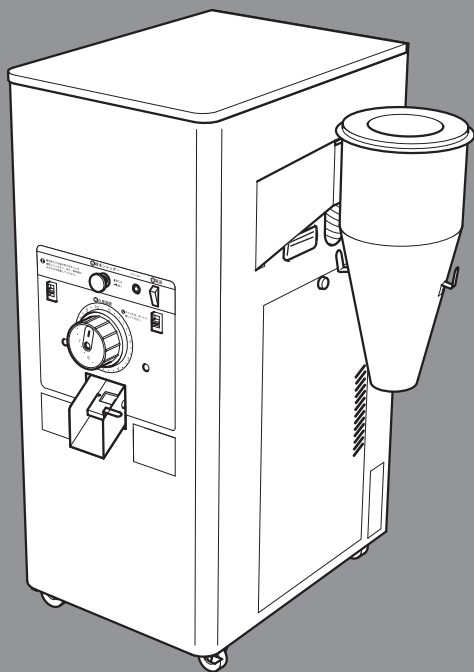
R754E

(三相 200V)

R754E-2

(単相 200V)

取扱説明書



**このたびは、お買い上げいただき
誠にありがとうございます。**



当製品を安全に、また正しくお使いいただくために必ず
この「取扱説明書」をお読みください。

誤った使い方をすると、事故を引き起こすおそれがあります。
お読みになった後も必ず製品の近くに保存してください。



もくじ

安全上のご注意.....	1
使用上のお願い.....	3
安全マークの貼付け位置.....	4
各部の名称と働き.....	5
運転前の準備.....	7
使用手順.....	9
各部の取り外しと取り付け.....	14
不調診断.....	18
原因と対処.....	20
仕様.....	22
アフターサービスについて.....	22


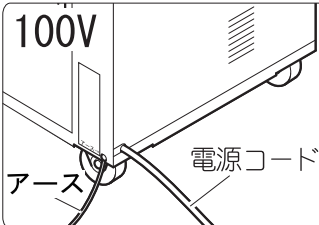
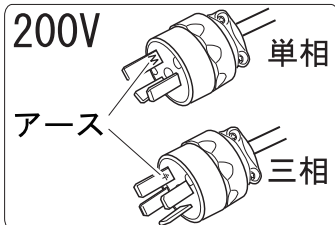

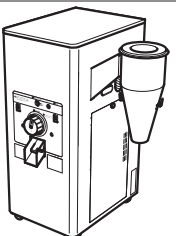
安全上のご注意 (必ずお守りください)


●品質・性能向上あるいは安全上、使用部品の変更を行うことがあります。その際には、本書の内容およびイラストの一部が、本製品と一致しない場合がありますので、ご了承ください。

■誤った取扱いをしたときに生じる危険とその程度を、次の表示で区分して説明しています。

 警告	その警告文に従わなかった場合、死亡または重傷を負う危険性があるものを示します。
 注意	その注意文に従わなかった場合、ケガを負う危険性があるものを示します。

設置・運転前に関する

 警告	<p>●アースは確実に付けてください。付けないと感電するおそれがあります。</p> 	<p>200V</p> 
	<p>●水につけたり、水をかけたりしないで下さい。火災・漏電・感電の原因となります。</p> 	
	<p>●改造はしないでください。また、修理技術者以外の方は分解したり修理しないでください。火災・感電・ケガの原因となります。</p>	

 注意	<p>●不安定な場所で使用せず、水平になるように使用してください。ケガの原因となります。</p>
	<p>●水のかかる場所や湿気が多い場所、火気の近くで使用しないでください。感電・漏電の原因となります。</p>

お願い ●本機にはブレーカーが付属されております。
他の器具容量と併せ、契約電力のご確認をお願いします。

●本機は、電圧が低下しますと、運転不能になる場合があります。

- タコ足配線をしないでください。
- コードリール等は使用しないでください。
- 延長等の配線は、15アンペア用、長さ10m以内にしてください。
- 電気容量の大きい器具と併用しないでください。

作業中に関する

⚠ 注意

- ホッパー内に、手や指を入れないでください。

ケガをするおそれがあります。

- 精米内部、抵抗内部には、手や指を入れないでください。

ケガをするおそれがあります。

- 点検整備をする時は、必ず差し込みプラグを抜いてください。

ケガをするおそれがあります。

- カバー類は、常に装着してください。

外したままで運転をすると、ケガをするおそれがあります。

- 指定された電源以外では使用しないでください。

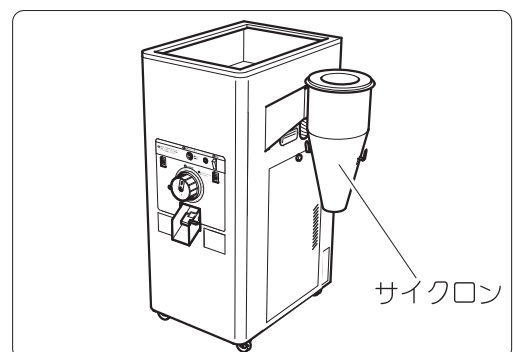
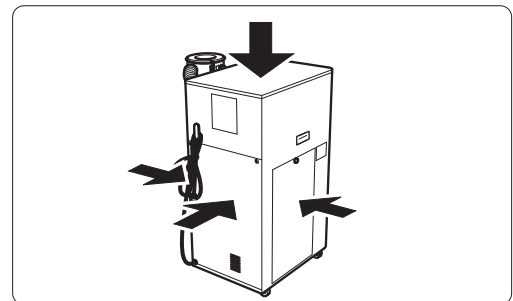
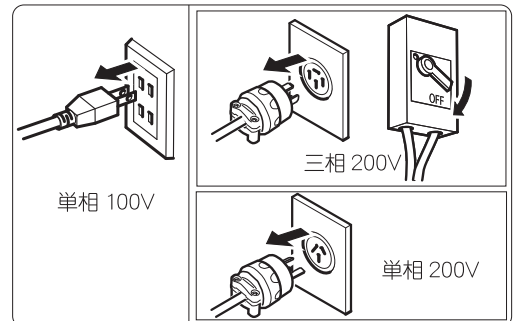
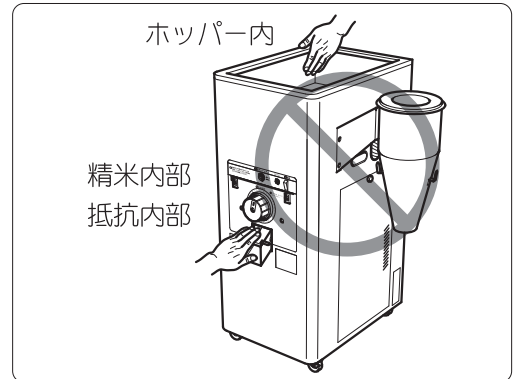
火災・感電の原因になります。

- 本体を踏み台にしたり、重いものをのせたりしないでください。

本体が変形したり、転倒してケガをするおそれがあります。

- 本体を使う時は、常に集塵装置(サイクロン)を装着してください。

周囲を汚したり、健康を害するおそれがあります。



使用上のお願い（必ずお読みください）

作業中に関する

お願い

- 米ぬかを放置しないでください。
精米後、ぬか袋内の米ぬかは、毎回取り除いてください。性能が維持できなくなる他、故障の原因になります。また、米ぬかを長く放置しますと、カビや虫が発生することがあります。
- 本機を、お米の精米以外に使用しないでください。
- 水気をおびたお米は、精米しないでください。
- 米ぬかは、ホッパー内に戻さないでください。
- 定期的に、精米部をお掃除してください。

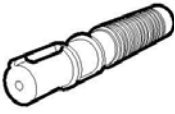

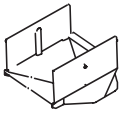

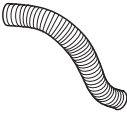

米保冷库（貯蔵庫）をご利用の場合

お願い

- 米保冷库（貯蔵庫）から出してすぐのお米は、外気に慣らしてから精米してください。
米保冷库（貯蔵庫）内温度と外気温に差がある場合、米袋を保冷库（貯蔵庫）から取り出した際に、玄米が水気をおび、精米に影響が出ることがあります。この場合は、米袋のクチを開けるか、必要分を容器へ移し、24時間外気に慣らしてください。途中、かき混ぜていただくと、水分ムラもなく、きれいに精米ができます。
- 玄米を外気に慣らしていただく際のご注意。
直射日光の下では行わないでください。急激に玄米の水分が失われ、精米の際に、お米が砕ける原因になります。
日陰にて、玄米を外気に慣らしてください。

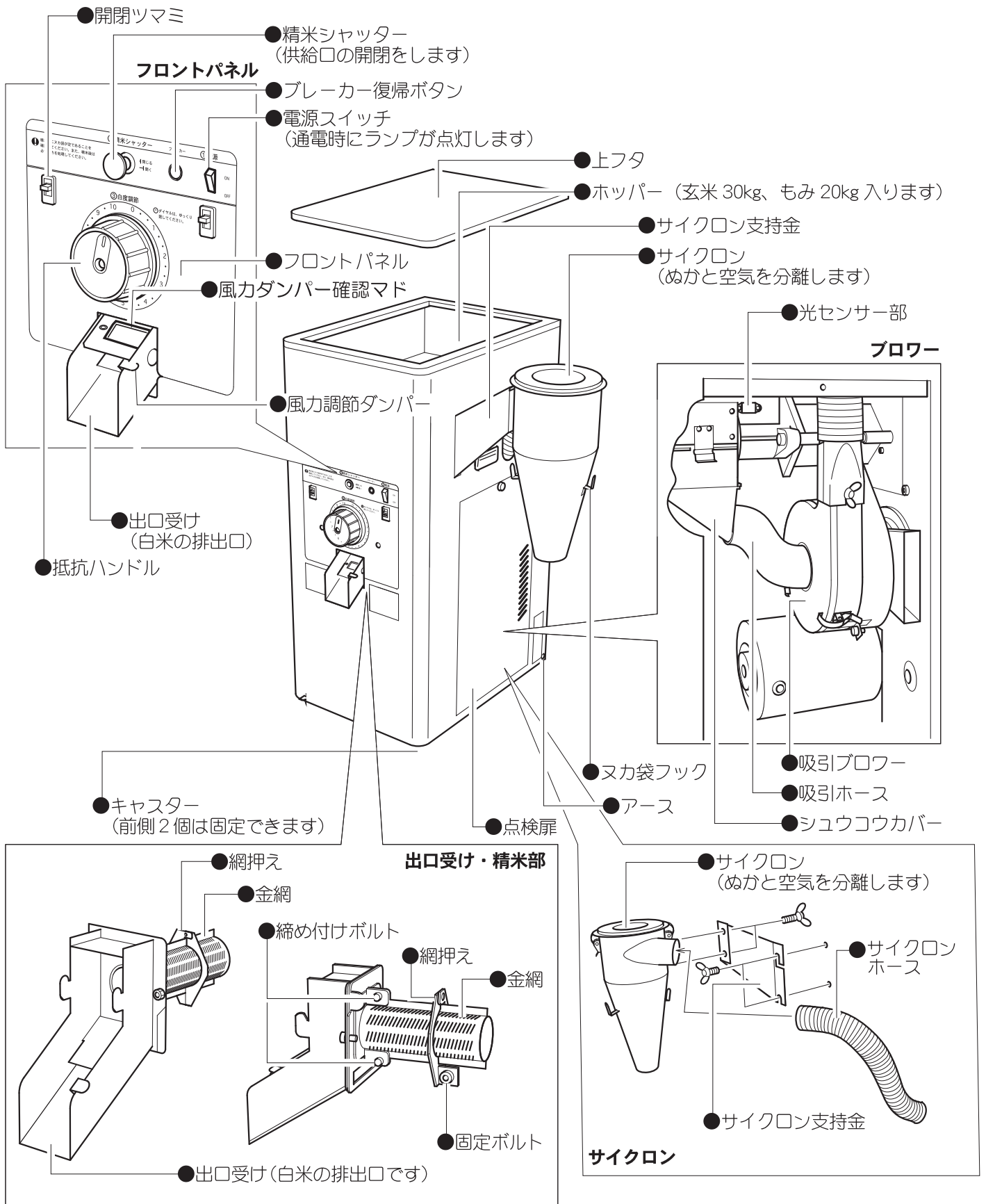
消耗部品

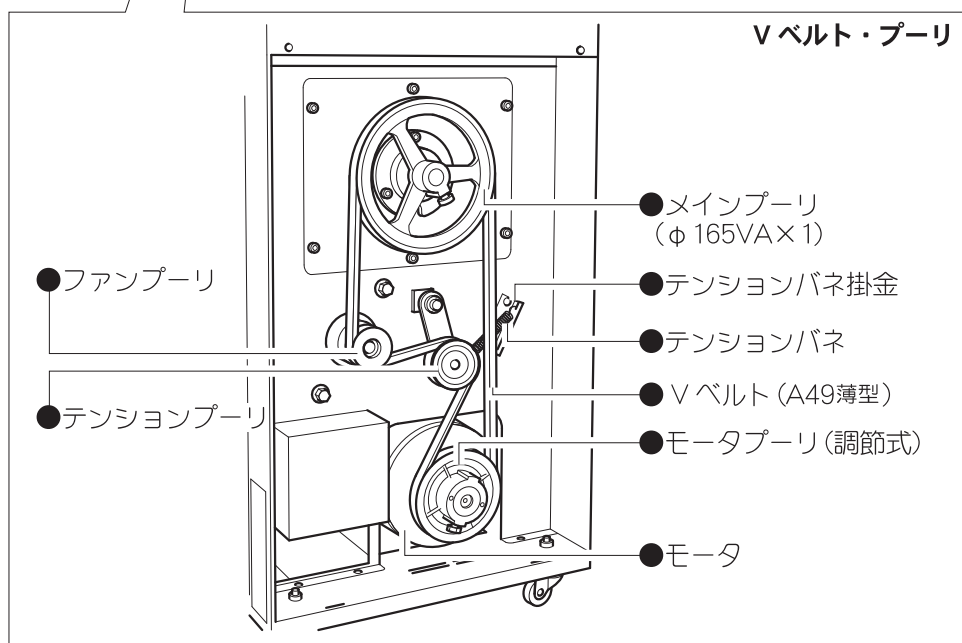
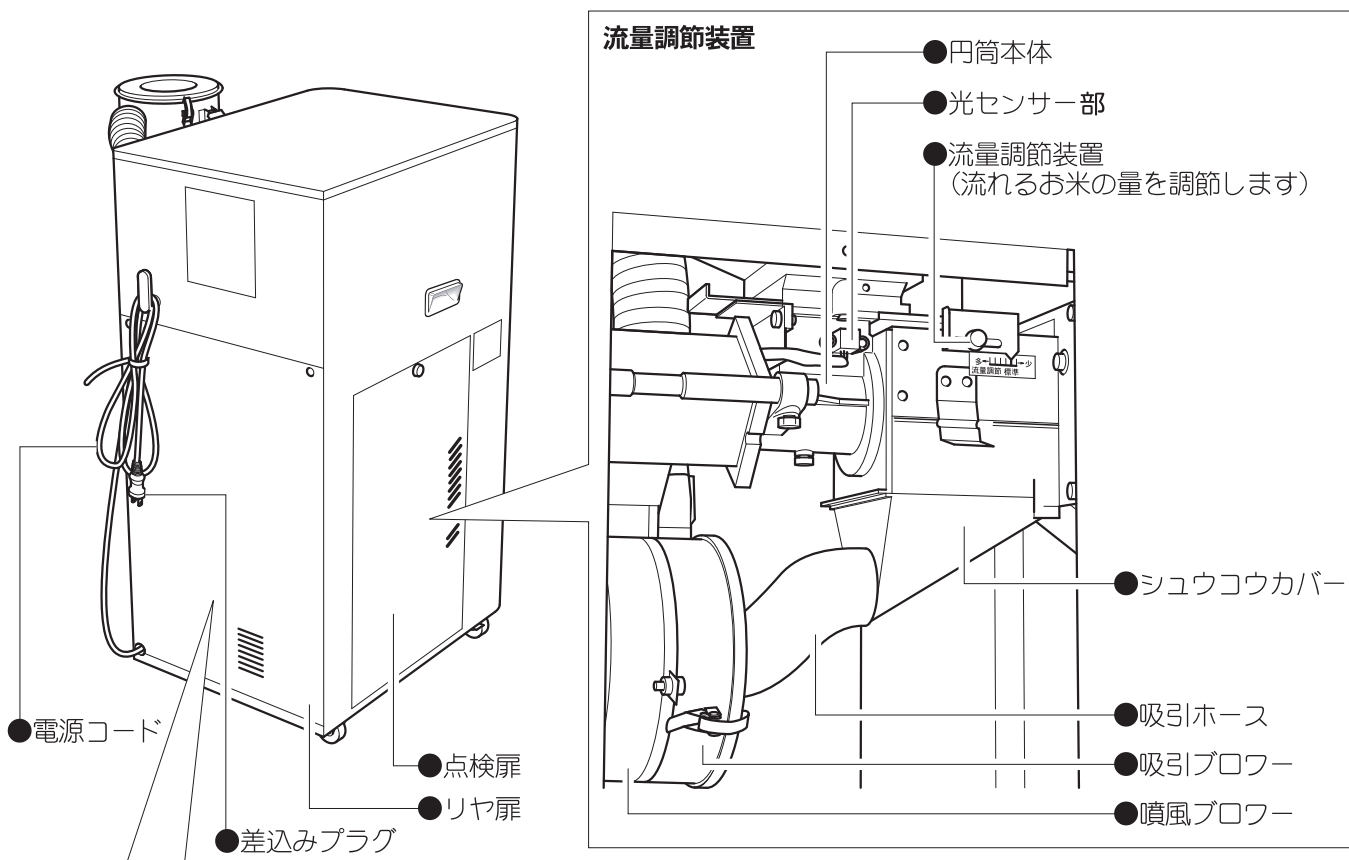
- 表中の数値を目やすに、部品の交換をお願いいたします。
- 交換部品は、お買い上げの販売店へお問い合わせください。
- 交換作業は、お買い上げの販売店へお問い合わせください。

部品名	ロール	金網	シュウコウカバー	吸引ホース	サイクロンホース	ぬか袋
部品番号	1G3373-34100	1G3351-31151	1G3351-31193	1G3366-43000	1G3366-81010	1G3351-81023
						
交換の目安 （玄米）	9,000kg （約 150 俵）	9,000kg （約 150 俵）				

※ 1 俵 = 60kg (30kg × 2 袋) です。交換目安換算の際にお役立てください。

各部の名称と働き





運転前の準備

購入後の初めての精米、電源サイクルの異なる地域への引っ越しの際に行ってください。

電源の準備

【 単相 100V 】

- 本機には 15 アンペアのブレーカが付属されていますので、家庭用契約電力は 15 アンペア以上が必要です。
- よければ、そのままプラグを 100V コンセントに差し込んで運転が可能です。

【 三相200V 】

- 本機には 6 アンペアのブレーカが付属されています。

配線

- ① 電源コードにプラグを取りつけるか、配電箱へ直接配線してください。

ミドリ色の線はアース線です。プラグのアース端子へ配線してください。ビス横の穴へ配線を差し込んで、ビスを締めると固定されます。

- 配線は、購入店または電気店にご相談ください。
- 配線時は、必ず電源を切って作業してください。

- ② 回転方向を確認してください。

- 本機プーリの回転方向は、右図の通りです。必ず矢印方向で運転してください。

回転方向を間違えると、白米が排出されず、逆流したり、機械を破損するおそれがあります。

- 回転方向を逆にするには、電源プラグまたは、配電箱の結線部のアカ、シロ、クロ、いずれか 2 本を入れ替えてください。
- 空転の時、スイッチを入ると、約10秒間モータが回転した後、自動停止装置が働いて停止します。

【 単相200V 】

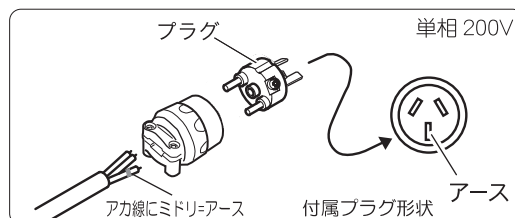
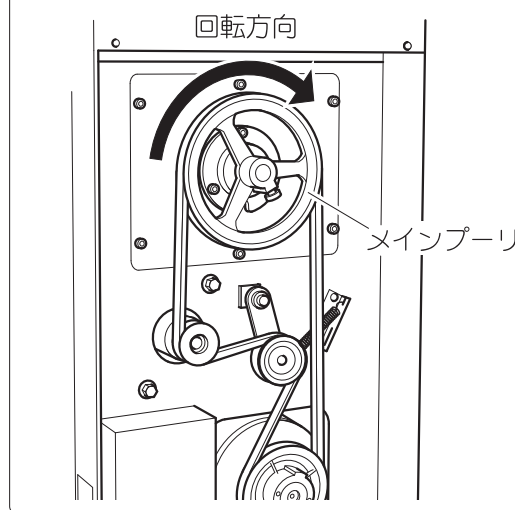
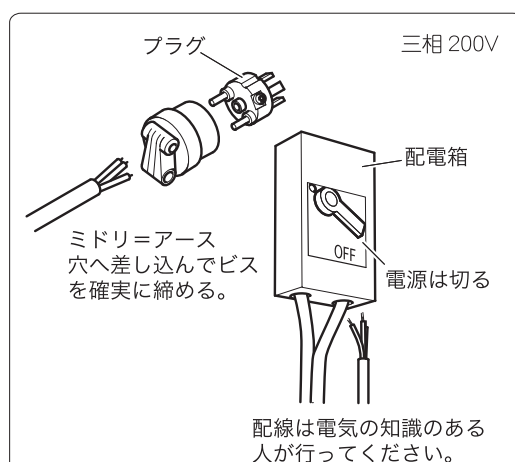
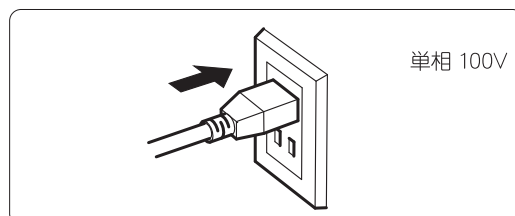
- 本機には10アンペアのブレーカが付属されています。

配線

- ① アカ色の線にミドリ色の表示をしてある線は、アース線です。プラグのアース端子（Wマーク）へ配線してください。

プラグへの結線は、ビス横の穴へ配線を差し込んで、ビスを締めると固定されます。

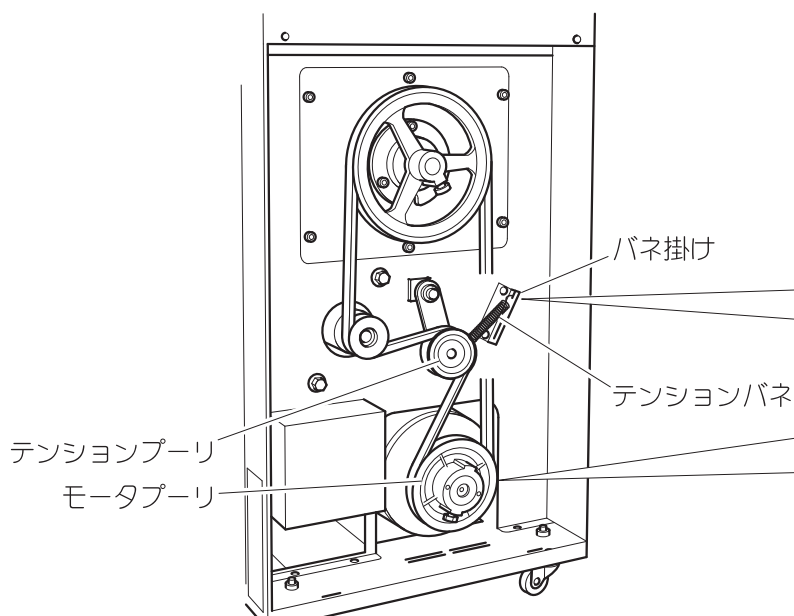
- 配線は、購入店または電気店にご相談ください。
- 配線時は、必ず電源を切って作業してください。
- 付属のプラグと単相200Vコンセント形状が異なる場合は、購入店または電気店にご相談ください。（20A250V対応品を使用ください）



出荷時の設定について

本機は、60 サイクル用にセットされて出荷されております。50 サイクル地域では、必ずモータプーリの調節とテンションバネ支持部の掛け替えを行ってください。

60 サイクルの場合 (出荷時)

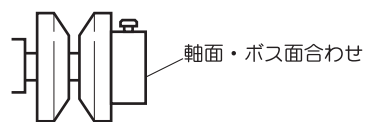


60 サイクルバネ掛け

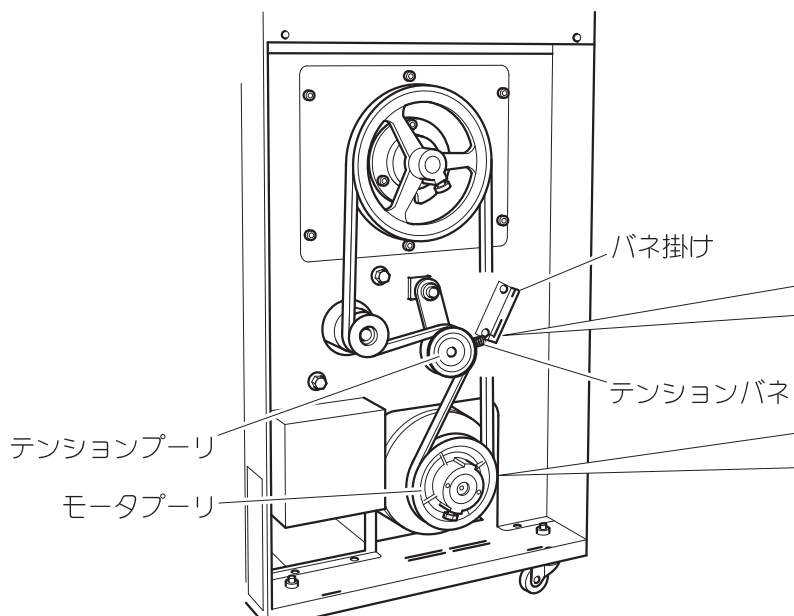
60 サイクルの場合、バネ掛け位置は上です。

モータプーリボス面合わせ

(出荷時の状態)



50 サイクルの場合

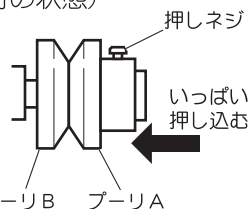


50 サイクルバネ掛け

50 サイクルの場合、バネ掛け位置は下です。

モータプーリボス面合わせ

(出荷時の状態)



押しネジをゆるめプーリA、Bを密着させた状態にセットし、テンションバネの掛け替えをしてください。

使用手順

初期精米について

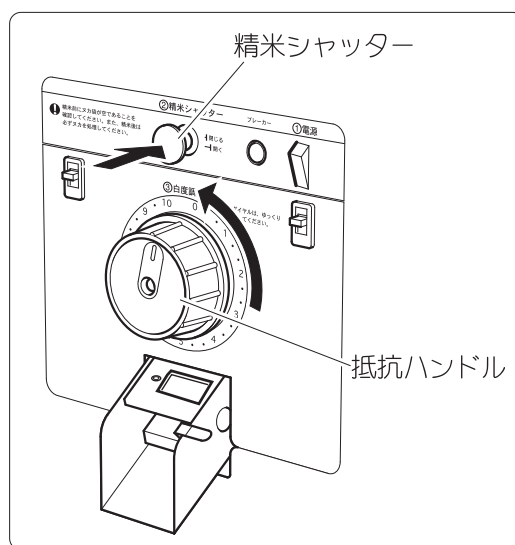
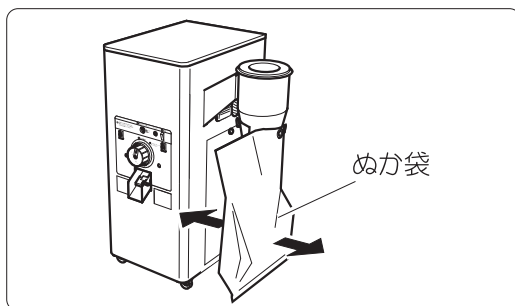
購入後、初めての精米や、精米部の取り外し・取り付け後の精米のときは、精米開始直後は玄米が混じります。やがて白度が安定し、白米が出てきます。

お願い：精米部取り外し・取り付け後の場合

- ① 精米シャッターが閉じている（押す）。
- ② 抵抗ハンドルが「0」になっている。
- ③ めか袋が装着されている。

ことを確認する。

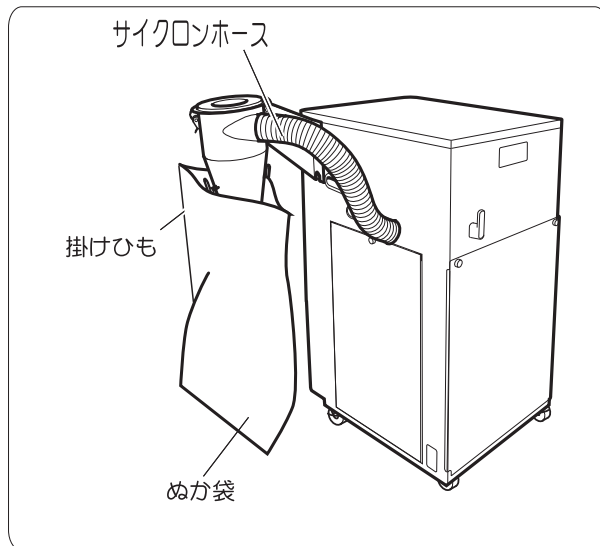
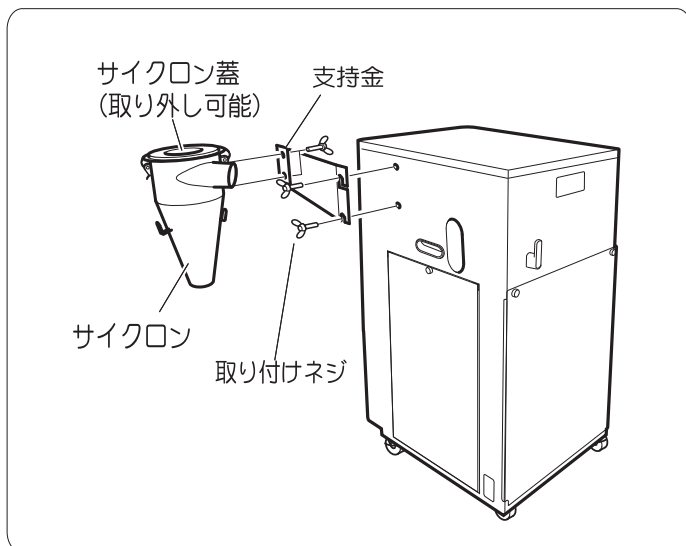
※めか袋は、サイクロンへの装着時に広げてください。



サイクロン取付方法

- ① 支持金によりサイクロンを機体に取り付けてください。

- ② サイクロンホースとめか袋を取り付けてください。



作業の手順

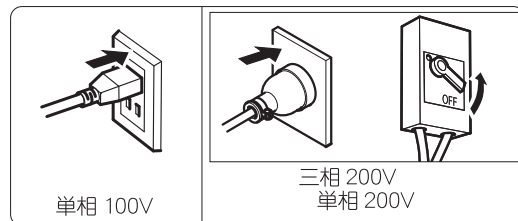
1. 差し込みプラグを差し込む

【 単相 100V 】

プラグをコンセントに差し込んでください。

【 三相 200V ・ 単相 200V 】

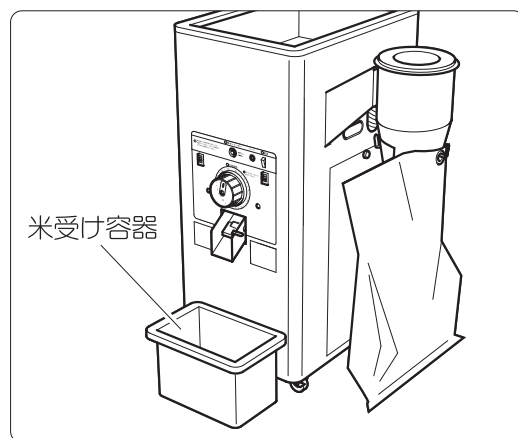
プラグをコンセントに差し込むか、配電箱のスイッチを「ON」にしてください。



2. 米受け容器を用意する

米受け容器を用意します。

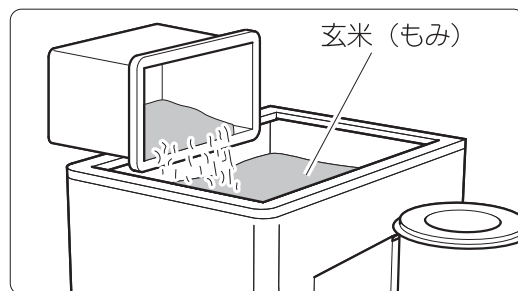
※米受け容器は付属ではありませんので、ご用意ください。



3. 玄米をホッパーに入れる

必要量の玄米(もみ)をホッパーに入れます。

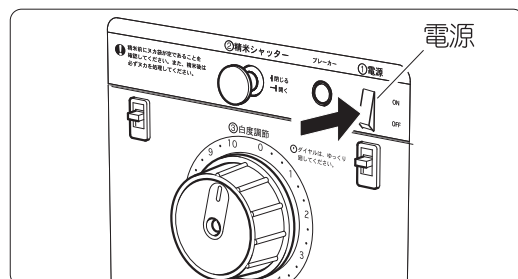
※ホッパーの容量は、玄米 30kg、もみ 20kg ですが、少量の精米も可能です。お好みの分量の玄米(もみ)を入れてください。



4. 電源を押す(入れる)

電源を押してください。

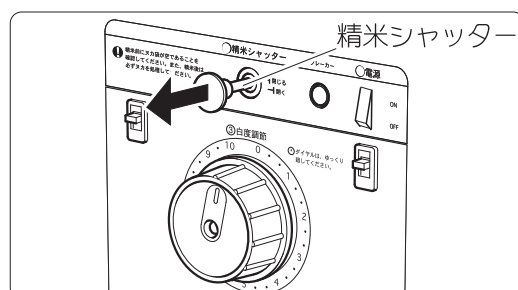
電源ランプが点灯し、空運転が始まります。数秒で自動停止します。



5. 精米シャッターを開く(引く)

精米シャッターを全開にします。精米が始まります。

※抵抗が「0」のときは、玄米(もみ)が排出されます。

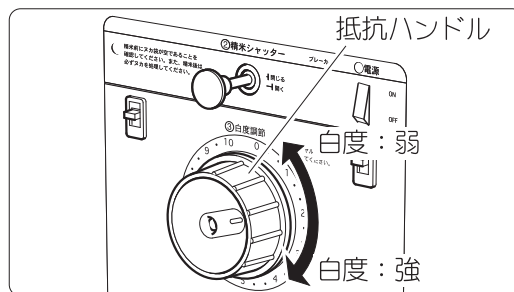


6. 白度を決める

抵抗ハンドルをゆっくり回し、白度を決定してください。
玄米(もみ)から白米へと徐々に変化します。

白度は、やや遅れてから変化しますので、間を置きながら白度調節を行ってください。

※急激な調節は、機械不調の原因となりますので、ゆっくり調節を行ってください。



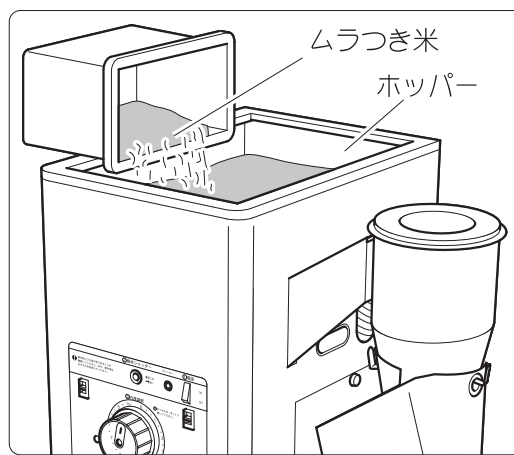
7. ムラつき米を戻す

白度が決まるまでのお米(ムラつき米)は、玄米(もみ)が混じっていますので、ホッパーに戻してください。

※以後、同一玄米なら運転中、一切の調節は不要です。

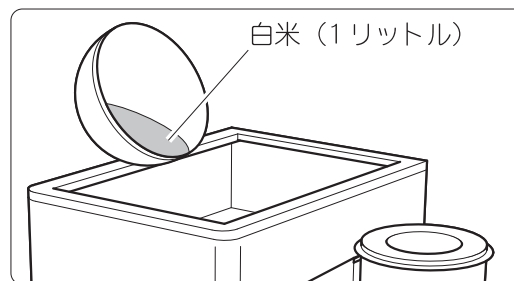
●ホッパー内が空になると、自動停止します。

ホッパー内の玄米(もみ)がなくなると、数秒間モータが回転した後、自動停止します。自動停止の状態では、ホッパーに玄米(もみ)を投入すれば、自動スタートし、モータが回転します。



8. 白米を追加する (精米作業の最後)

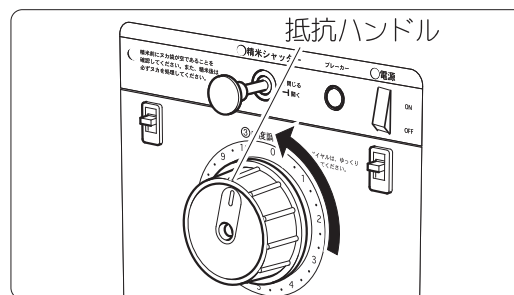
精米作業の最後(ホッパー内が空のとき)、ホッパー内に白米を約1リットル(5合)戻し、仕上げつきを行ってください。



9. 白米を排出する

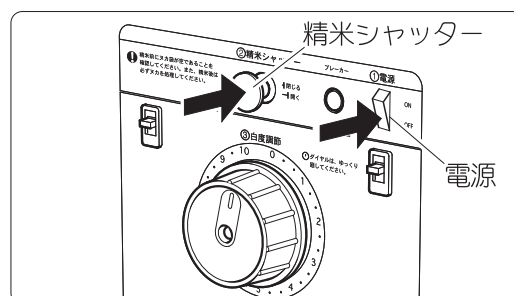
抵抗ハンドルを「0」に戻すと、機内に残っている白米が排出され、精米を完了します。

※白米を追加しないと、最後に玄米(もみ)が排出されます。



10. 電源を切る

精米シャッターを閉じ(押し)、電源を押して(切って)終了してください。(ランプが消灯)

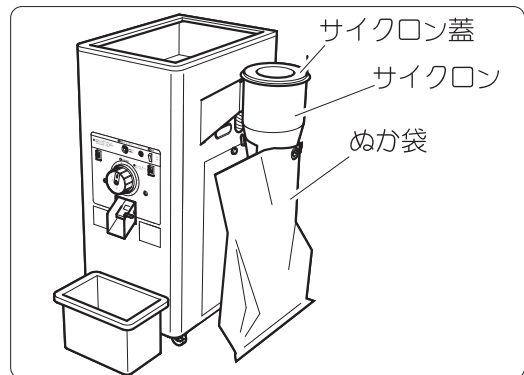


11. むか进行处理する

運転後は、むか进行处理してください。

むか袋は満杯にならないようにしてください。

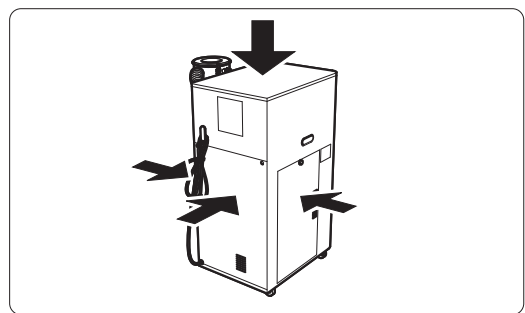
※もし忘れると、サイクロン上部からむかが吹き出し、そのまま続けると、故障の原因となります。また、サイクロン内部にむかが付着すると、性能に影響を及ぼします。時々サイクロン蓋を取り外し、ブラシ等で掃除してください。



12. 手入れ、格納

作業終了後は、扉および上フタをして、湿気のないところへ格納してください。

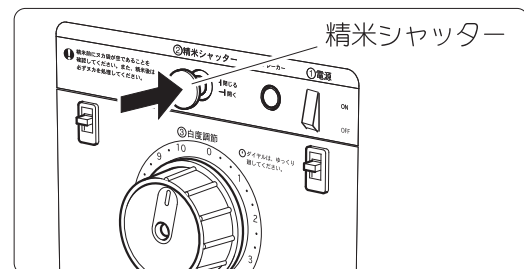
※もし忘れると、ネズミが入り、内部のプラスチック部品、電機部品を破損することがあります。



精米途中で停止する場合

精米シャッターを閉めて(押して)ください。

数秒後、自動停止します。精米シャッターを開ける(引く)と、運転を再開します。

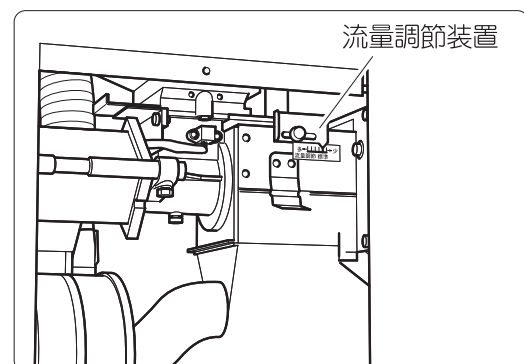


流量調節を行う場合

使用中、お米がよく詰まるとき、また、精米時間が長くなったら、下の表を参照の上、流量を少しずつ加減してください。

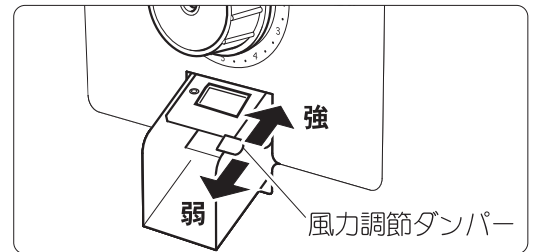
現象	調節方向
精米時間が長い	多方向
お米がよく詰まる	少方向
白度を上げたい	少方向

流量調節目盛マーク
 多 ← ||| ||| ||| → 少
 流量調節 標準



風力調節ダンパーの使い方

出荷時には「弱」になっていますので、白米が吸い込まれない程度に調節してください。強すぎるとぬかの中に白米が混入します。



「もみ」からの精米

もみからの精米は、玄米の標準作業と同じです。しかし、もみの精選度、含水率、品質等により性能に影響されますので、下記を参考にしてください。

- 白米が吸い込まれない程度に、風力調節ダンパーで風力の調節をしてください。
- 1回つきが可能ですが、より良い精米ができる2回つきをおすすめします。
- 特に精選の悪いもみ、ワラクズの多いもみ、高水分もみ、泥の付いたもみは必ず2回つきをしてください。
- 2回つきの要領は、
 - 1回目：もみが2～3割混入する程度
 - 2回目：仕上げ精米
- 大きなワラクズは取り除いてから作業してください。

もち米、高・低水分米、くず米の精米

●もち米の精米（推奨：2回つき）

もち米はうるち米と比較し、ぬかの層も厚く、お米に粘りがありますので、馬力も15～20%多く必要とします。したがって、1回目で「8ぶつき」程度に仕上げ、2回目に完全に仕上げると、白度の良い、きれいなもち米に仕上がります。

●高・低水分米の精米（推奨：2回つき）

標準米以上に水分の高い「高水分米」、標準米以下の水分の「低水分米」の精米は、いずれも馬力を必要としますので、玄米の流量調節を少方向に調節して運転してください。

高・低水分米とも、標準米との水分差が大きいときは、2回つきを行ってください。

●くず米の精米（推奨：2回つき）

くず米を精米する場合には、抵抗を弱めにして2回つきを行うと、碎米の発生も少なく、きれいな白米に仕上がります。

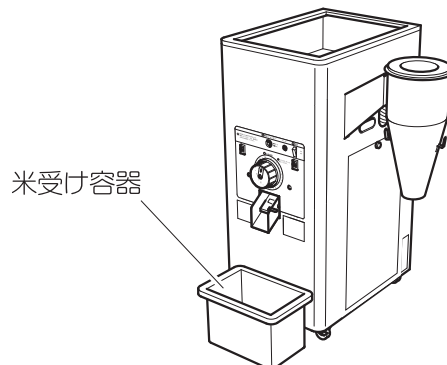
各部の取り外しと取り付け



●点検整備をするときは、必ず差込みプラグを抜いてください。
差込みプラグを差したまま行くと、ケガをするおそれがあります。

作業時のおすすめ

精米部の取り外しの際、ぬかやお米が本体内外に、こぼれますので、米受け容器をご用意いただくと、作業後のお掃除も簡単です。

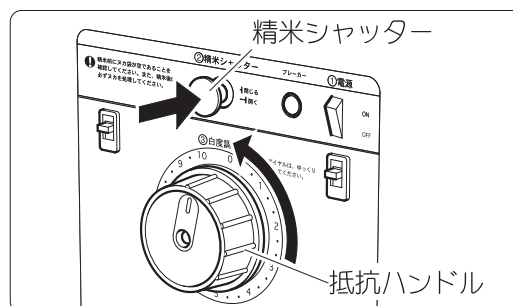


精米部の取り外し

1. 精米シャッターを閉め、抵抗ハンドルを「0」にする

精米シャッターを閉め、抵抗ハンドルを「0」にします。

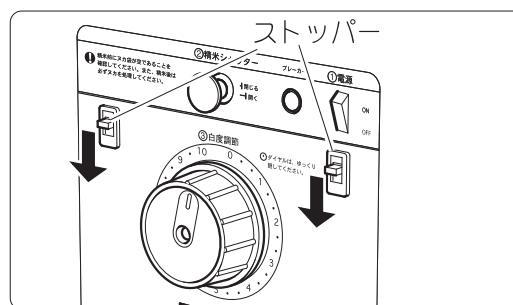
※ホッパーにお米が残っていた場合、精米シャッターを閉めないで、精米部を取り外した際に、お米が流れ出てきますので、ご注意ください。



2. 開閉ツマミを下に下げる（左右同時に）

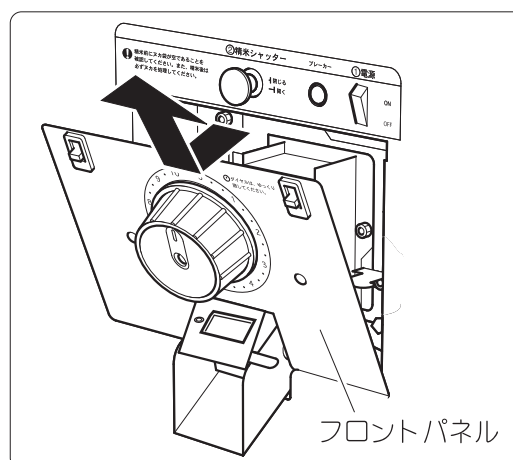
ストッパーが外れ、フロントパネルの上側が外れます。

※自然に倒れてきますので、両手で支えてください。



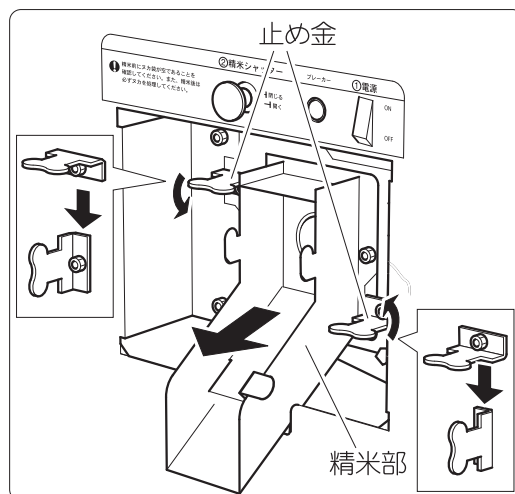
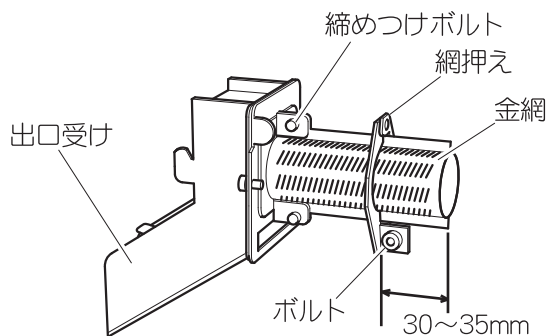
3. フロントパネルを取り外す

パネルを手前に傾けながら、持ち上げてください。抵抗装置を取り外すことができます。



4. 精米部を取り出す

止め金を回し、精米部を手前に引き抜いて取り出します。



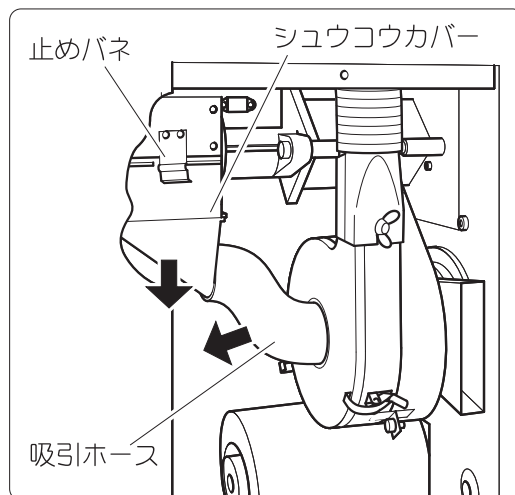
金網の取り外し方と取り付け方の注意

締めつけボルト(M4×15)をゆるめ、金網を引き抜いてください。網押えはボルトをゆるめれば金網から外れます。網押えを固定するときは、金網の端面より30~35mmの位置で必ず固定してください。

シュウコウカバーの取り外し

1. シュウコウカバーを取り外す

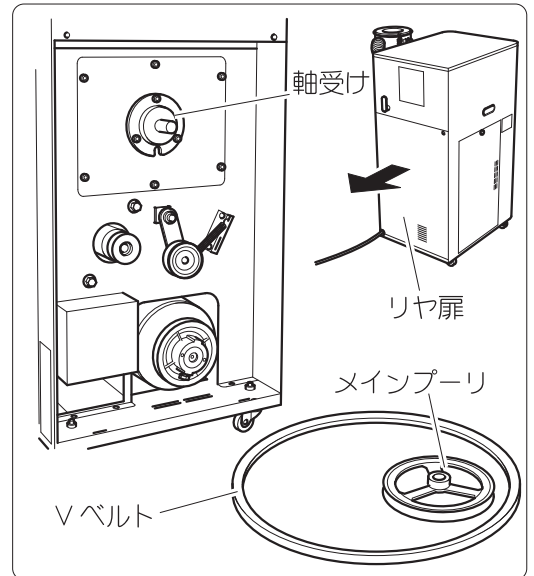
吸引ホースを外し、シュウコウカバーを下へ引っ張ってください。



ロール転子、および主軸の取り外し

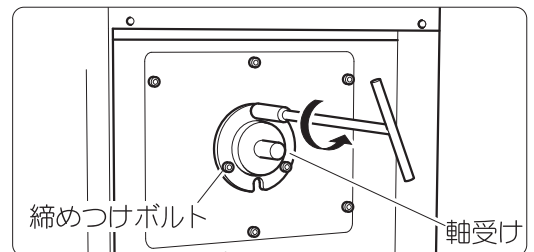
1. リヤ扉、Vベルト、メインプーリを外す

Vベルトを外し、メインプーリを軸受けより外します。



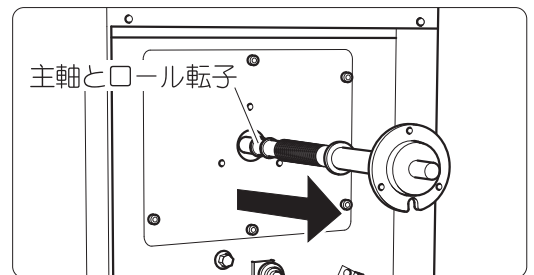
2. 締めつけボルトを外す

軸受けの締めつけボルト (M6 × 18) を3本外します。



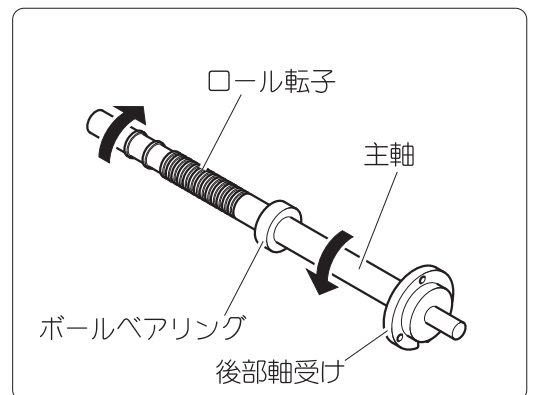
3. 軸受けを手前に引く

主軸と、ロール転子が一体で引き抜けます。



4. ローラ転子を外す

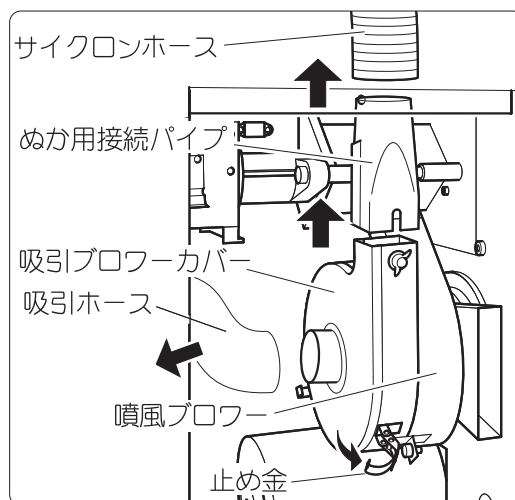
ローラ転子は、左に回すとゆるみます。



吸引ブロワーの取り外し

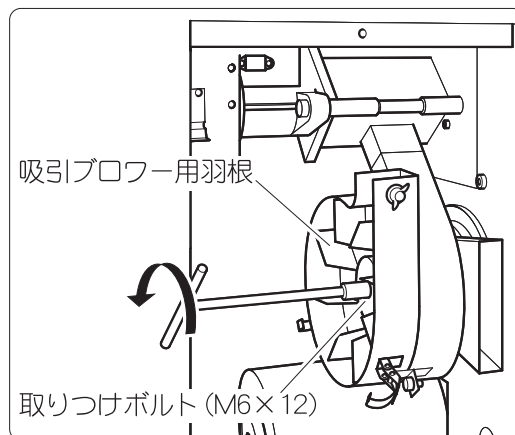
1. めか用接続パイプ、吸引ブロワーカバーを取り外す

吸引ホースを外し、めか用接続パイプを取り外します。
次に、吸引ファンカバーの止め金(2カ所)を外し、
吸引ブロワーカバーを取り外します。



2. 吸引ブロワー用羽根を取り外す

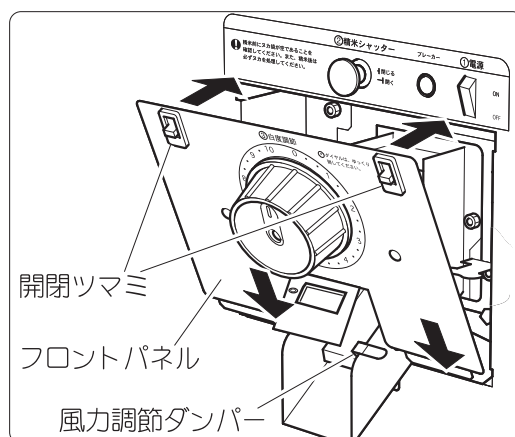
取り付けボルトを外し、吸引ブロワー用羽根を取り外してください。



フロントパネルの取り付け

1. フロントパネルを取り付ける

フロントパネルの下側を、本体に合わせ差し込み、開閉ツマミが「パチン」というまでフロントパネルを押ししてください。
この時、風力調節ダンパーの開度を、取り外し前の位置に戻してください。



その他の取り付け

取り外しの逆順序で取りつけてください

不調診断

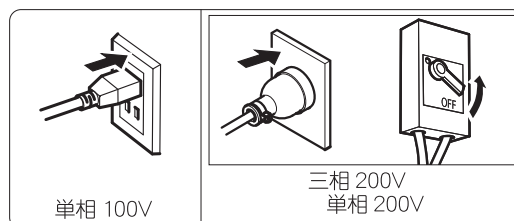
●修理を依頼される前に、こちらで一度お調べください。

運転ができない場合

1. 差し込みプラグを確認する

抜けている場合は、差し込みプラグをコンセントに差し込んでください。

●改善されない場合→「2. 電源ランプを確認する」へ



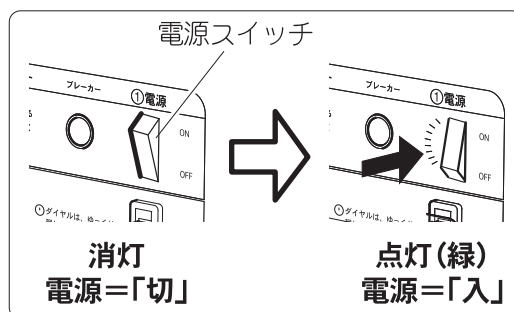
2. 電源ランプを確認する

電源スイッチを押して(電源を入れて)ください。緑に点灯します。

●緑に点灯する→「3. ホッパー内を確認する」へ

●点灯しない→ブレーカが作動しています。

P19「3. ブレーカ復帰ボタンを押す」へ

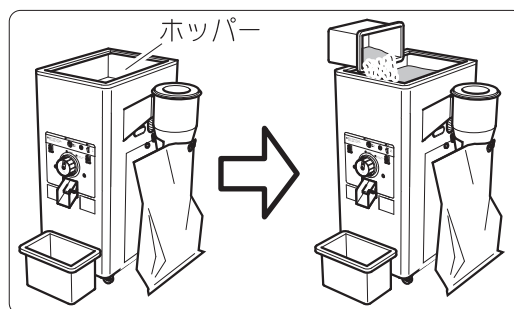


3. ホッパー内を確認する

ホッパー内に玄米(もみ)が入っているか確認してください。

●空になっている→玄米(もみ)を追加してください。

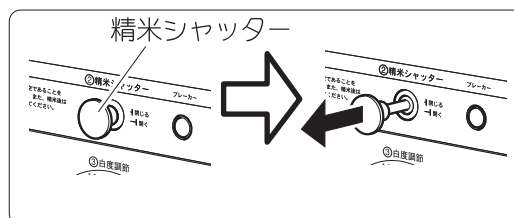
●玄米(もみ)が入っている→「4. 精米シャッターを確認する」へ



4. 精米シャッターを確認する

精米シャッターが開いている(引かれている)かを確認してください。

●閉じている(押されている)→精米シャッターを開けて(引いて)ください。



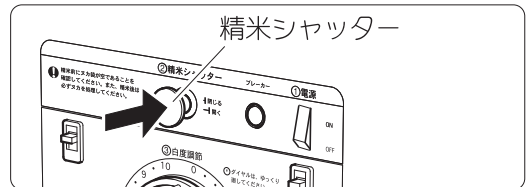
● P18「運転ができない場合」の内容を、一度お調べください。

精米が途中で止まった場合

ホッパーに、たくさんのお米が残っているのに停止した場合は、精米部が詰まり、本機のブレーカが作動した可能性があります。下記の要領で、解除をしてください。

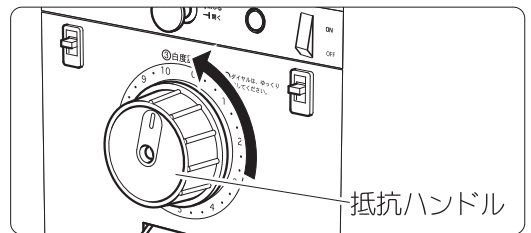
1. 精米シャッターを押す（閉じる）

精米シャッターを奥まで押して、閉じてください。
ホッパーから精米部へお米が流れないようにします。



2. 抵抗ハンドルを「0」にする

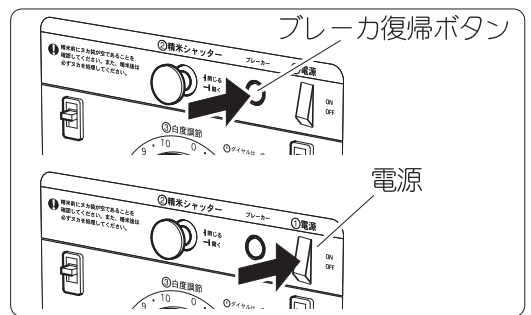
抵抗ハンドルを「0」にします。



3. ブレーカ復帰ボタンを押す

ブレーカ復帰ボタンを押し、ブレーカを復帰します。
電源ボタンを押し、起動するか確認してください。

※精米部が空になった場合には、P9の「使用手順」に戻って
精米を行ってください。

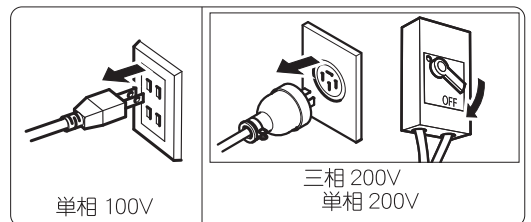


復帰しない場合は・・・

ブレーカ（安全装置）作動後は、2～3分通電しません。時間をおき再度行ってください。それでも復帰しない場合は、精米部が詰まっていますので、下記の要領で解除してください。

4. 差込みプラグを抜く

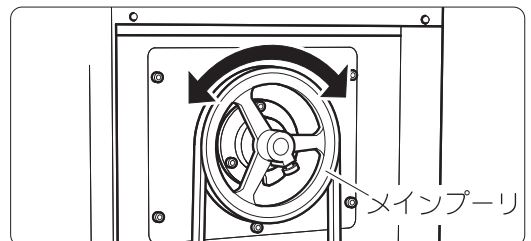
差込みプラグを抜いてください。



5. リヤ扉を外し、メインプーリを回す

メインプーリを手で4～5回左右に回してください。

※「3. ブレーカ復帰ボタンを押す」に戻ります。



それでも改善しない場合は・・・

P14「精米部の取り外し」に従い、精米部を空にしてから、「3. ブレーカ復帰ボタンを押す」に戻ります。

原因と対処

機械内部への詰まり

原因は、下記の項目が想定されます。白度調節をしておいてください。また、白度調節は、ゆっくり行ってください。

抵抗が強すぎる（白度の上げ過ぎ）

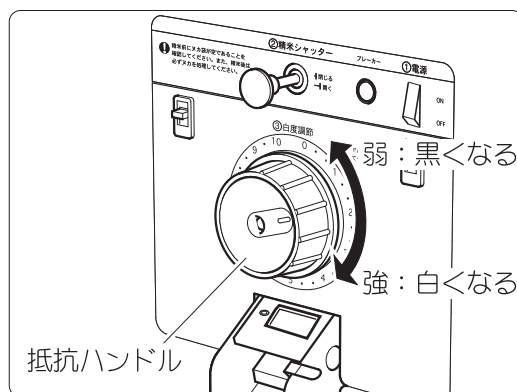
抵抗を急激に加えた

玄米（もみ）が高水分

玄米（もみ）水分が 17% を越えると精米が困難になります。

- ・玄米（もみ）を日陰干しにする。
- ・2回つきを行う。

のいずれかの方法で作業を行ってください。

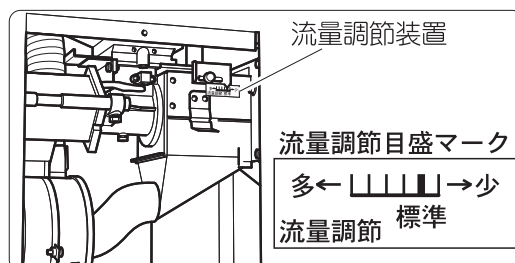


ぬか切れが悪い

原因は、下記の項目が想定されます。各項目を確認の上、対処してください。

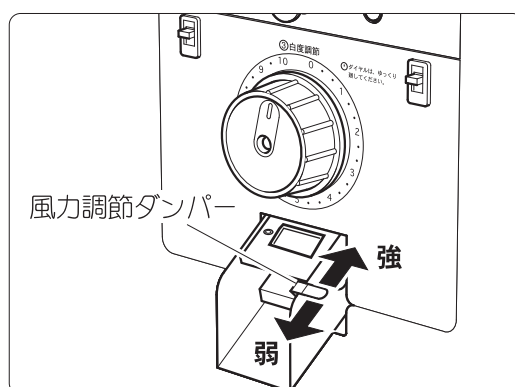
能率の上げ過ぎ

流量調節目盛りを少しずつ「少」方向にしてください。



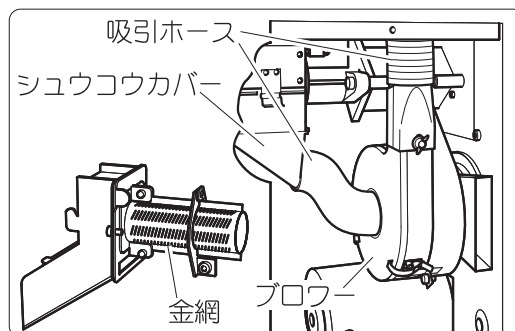
風力調節ダンパー開度が少ない

白米が吸い込まれない程度に調節してください。



ホース等へのぬか詰まり

各ホース、ブLOWERおよびシュウコウカバー、金網のお掃除を行ってください。

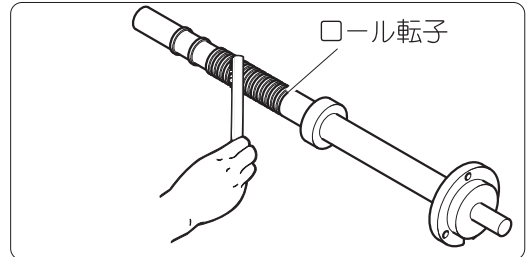


精米に時間がかかるようになった

原因は、下記の項目が想定されます。各項目を確認の上、対処してください。

ロールに、ぬかが付着している

ロールの溝部のぬかを取り除いてください。
(部品の取り外しは、P16 参照)



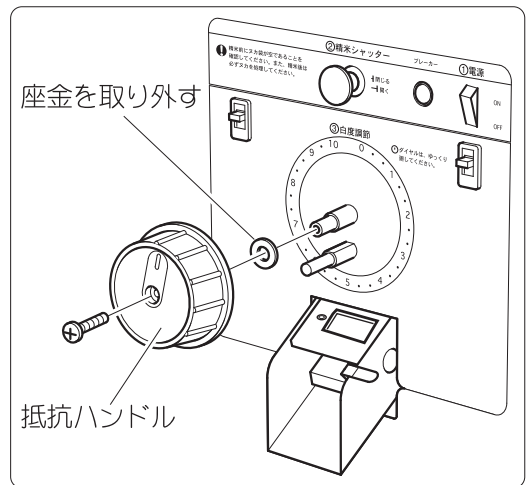
白度不足の場合

抵抗ハンドルを「10」にしても白度不足の場合は、次の作業を行ってください。

1. 抵抗ハンドルを外す

2. 座金を外し、抵抗ハンドルを取りつける

座金を外すと、抵抗は「0」～「10」まで全般的に強くなりますので、改めて白度を決めてください。



精米するとお米が砕ける場合

白度設定が強すぎる

P10 を参照のうえ、白度を弱く調節してください。

部品の消耗

長くご使用いただいた場合、精米部の部品が摩耗し、お米が砕ける原因となります。部品交換が必要な場合は、お買い上げの販売店へお問い合わせください。(P3参照)

白米に玄米が混じる場合

お米の水分が均一でない

玄米(もみ)の水分ムラが発生した可能性が考えられます。P3、P13 を参照の上、玄米(もみ)を外気に慣らしてください。

白度設定が弱すぎる

P10 を参照のうえ、白度を強く調節してください。

■症状が改善されない場合は、型式名と共に買い上げの販売店まで、お問い合わせください。

仕 様

型式名	R554E	R754E	R754E-2
精米方式	一回通し式		
ホッパー容量	玄米 30kg、もみ 20kg		
ぬか収納許容量	玄米 30kg 分		
定格電圧	単相 100V	三相 200V	単相 200V
搭載モータ	650W	740W	750W
精米能力	玄米 = 40~50kg/h、もみ = 35~45kg/h		
電源コード	3m		
ブレーカ	15A	6A	10A
外形寸法：全幅	380（格納時）、670（作業時）		
：奥行	590		
：全高	900		
質量（重量）	45kg	46kg	49kg
標準付属品	タンク上フタ、ぬか袋（ファスナー付）、サイクロン、サイクロン支持金、蝶ボルト（M6×12）サイクロンホース（φ50×530）、取扱説明書（保証書付）、三相200V用電源プラグ（R753E）、単相200V用電源プラグ（R753E-2）		

アフターサービスセンター

1. 保証書の内容のご確認と保存のお願い

必ず、販売店印およびお買い上げ日を確認のうえ、お買い上げの販売店から本書を受け取り、内容をよくお読みのうえ、大切に保管してください。

2. 保証期間は、お買い上げ日より 1 年

3. 修理をお申しつけされるときは

《保証期間中》

お問い合わせの際、販売店にご連絡ください。保証書の記載事項に基づき修理させていただきます。

《保証期間を経過している時》

お買い上げの販売店にご相談ください。修理によって機能が維持できる場合は、お客様のご要望により有料修理させていただきます。

4. 補修用部品の供給年限について《製造打ち切り後 10 年間》

この製品の補修用部品の供給年限（期間）は、製造打ち切り後 10 年と致します。ただし、供給年限内であっても、特殊部品につきましては納期等について、ご相談させていただく場合もあります。補修用部品の供給は、原則的には上記の供給年限で終了しますが、供給年限経過後であっても、部品供給のご要請があった場合には、納期および価格について、ご相談させていただきます。

5. 点検・処置しても、なお不具合があるときは

下記の点を明確にしてお買い求め先までご連絡ください。

《連絡していただきたい内容》

■型式名と機体番号 ■ご使用状況は？ ■どれくらい使用されましたか？

■不具合が発生したときの状況を、できるだけ詳しく教えてください。

本書記載以外、お客様ご自身での修理、分解や改造は、絶対にしないでください。

保証書

保証期間内に取扱説明書、本体表示などの注意書きに従って正常な使用状態で使用して故障した場合には、保証書を持参、ご提出の上、お買い求め先へお申し出ください。無料修理させていただきます。

※型式名	□R554E □R754E □R754E-2	修理メモ
※機体番号		
保証期間	お買い上げ日より本体1年	
※お買い上げ日	年 月 日	
※お客様	お名前	
	ご住所	
	お電話 ()	
※販売店名・住所	()	

※印欄に記入のない場合は無効となりますから必ずご確認ください。

- ご転居、ご贈答などで、お買い上げの販売店に修理依頼できない場合は、下記の販売元へお問い合わせください。
- 保証期間内でも次の場合には有料修理になります。
 - (イ) お取り扱い上の不注意・天災・公害・異常電圧・指定外の使用電源による故障、損傷及び部品の当然の消耗などの場合。
 - (ロ) ご自分で不当な修理・調整・分解・改造などをされたもの及び取扱説明書、本体表示などの禁止事項での使用による故障及び破損。
 - (ハ) お求め先以外での修理・純正部品以外の使用起因による故障、損傷の場合。
 - (ニ) 機能上影響のない音・振動・外観上の軽微な傷、経時変化による自然退色、発錆などの場合。
 - (ホ) お買い上げ後の輸送・移動・落下などによる故障及び損傷。
 - (ヘ) 一般、厨房用以外（たとえば車輻、船舶へのとう載など）に使用された場合の故障及び損傷。
 - (ト) 故障に起因する休業補償などの二次損失の補償。
 - (チ) 故障の発生後30日以内にお買い求め先へお申し出がなかった場合、取り外した不具合部品を紛失された場合。
 - (リ) 本書にお買い上げ年月日、お客様名、販売店名の記入のない場合あるいは字句を書き換えられた場合。
 - (ヌ) 本書のご提示がない場合。
- 本書は日本国内においてのみ有効です。(This warranty is valid only in Japan.)
- 本書は盗難・火災などの不可抗力以外で紛失された場合は、再発行いたしませんので大切に保管してください。

●この保証書は、本書に明示した期間・条件のもとにおいて無料修理をお約束するものです。したがってこの保証書によってお客様の法律上の権利を制限するものではありませんので、保証期間経過後の修理等についてご不明の場合は、お買い上げの販売店又は、下記の株式会社マルマス製作所・お客様窓口へお問い合わせください。

●保証期間経過後の修理・補修用部品の保有期間について詳しくは、アフターサービスについての項をご覧ください。

マルマス機械株式会社

〒930-0314 富山県中新川郡上市町若杉2番地
TEL. 076-472-2233 FAX. 076-473-9100