



GRANTRUST

## 循環式精米機

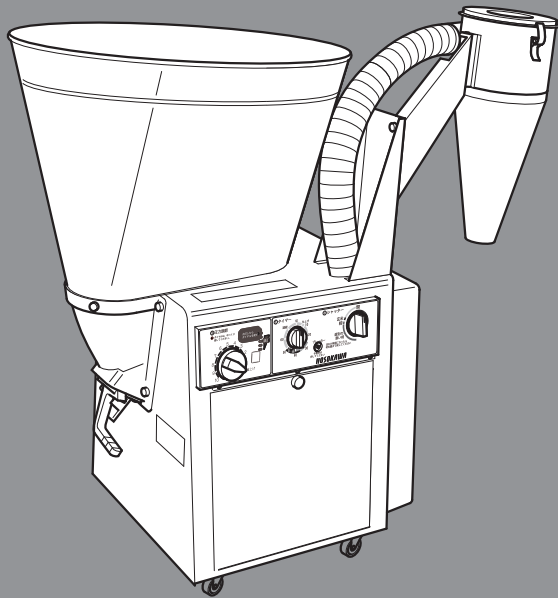
# A301EN

(単相 100V)

# A320EN

(三相 200V)

## 取扱説明書



### もくじ

---

安全上のご注意.....	1
使用上のお願い.....	3
安全マークの貼付け位置.....	4
各部の名称と働き.....	5
運転前の準備.....	6
作業手順.....	9
各部の取り外しと取付け.....	15
不調診断.....	18
仕様・オプション部品 .....	22
アフターサービスについて.....	23

---

このたびは、お買い上げいただき  
誠にありがとうございます。



当製品を安全に、また正しくお使いいただくために必ず  
この「取扱説明書」をお読みください。



誤った使い方をすると、事故を引き起こすおそれがあります。  
お読みになった後も必ず製品の近くに保存してください。




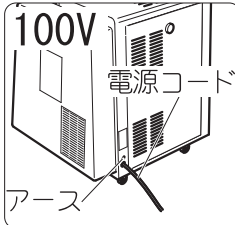


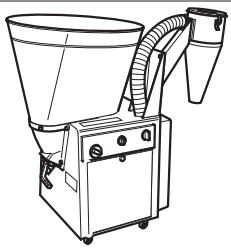
# 安全上のご注意（必ずお守りください）


●品質・性能向上あるいは安全上、使用部品の変更を行うことがあります。その際には、本書の内容およびイラストの一部が、本製品と一致しない場合がありますので、ご了承ください。

■誤った取扱いをしたときに生じる危険とその程度を、次の表示で区分して説明しています。

 <b>警告</b>	その警告文に従わなかった場合、死亡または重傷を負う危険性があるものを示します。
 <b>注意</b>	その注意文に従わなかった場合、ケガを負う危険性があるものを示します。

## 設置・運転前に関する

 <b>警告</b>	●アースは確実に付けてください。付けないと感電するおそれがあります。			
	●水につけたり、水をかけたりしないで下さい。 火災・漏電・感電の原因となります。			
	●改造はしないでください。また、修理技術者以外の方は分解したり修理しないでください。 火災・感電・ケガの原因となります。			

 <b>注意</b>	●不安定な場所で使用せず、水平になるように使用してください。 ケガの原因となります。
	●水のかかる場所や湿気が多い場所、火気の近くで使用しないでください。 感電・漏電の原因となります。

**お願い** ●本機にはブレーカーが付属されております。  
他の器具容量と併せ、契約電力のご確認をお願いします。

●本機は、電圧が低下しますと、運転不能になる場合があります。

- タコ足配線をしないでください。
- コードリール等は使用しないでください。
- 延長等の配線は、15アンペア用、長さ10m以内にしてください。
- 電気容量の大きい器具と併用しないでください。

## 作業中に関する

### ⚠ 注意

- タンク内に、手や指を入れないでください。

ケガをするおそれがあります。

- 精米内部、抵抗内部には、手や指を入れないでください。

ケガをするおそれがあります。

- 点検整備をする時は、必ず差し込みプラグを抜くか、配電箱を「切」にしてください。

ケガをするおそれがあります。

- 指定された電源以外では使用しないでください。

火災・感電の原因になります。

- カバー類は、常に装着してください。

外したままで運転をすると、ケガをするおそれがあります。

- 本体を踏み台にしたり、重いものをのせたりしないでください。

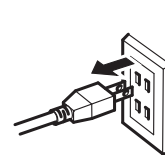
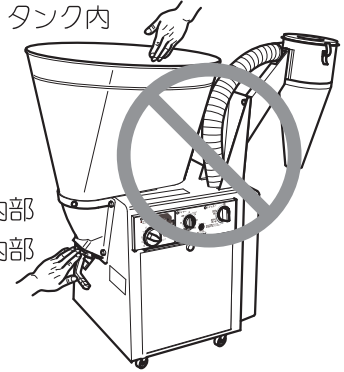
本体が変型したり、転倒してケガをするおそれがあります。

- 本体を使う時は、常に集塵装置（サイクロン）を装着してください。

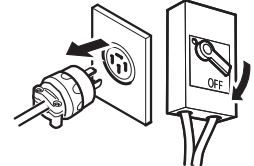
周囲を汚したり、健康を害するおそれがあります。

タンク内

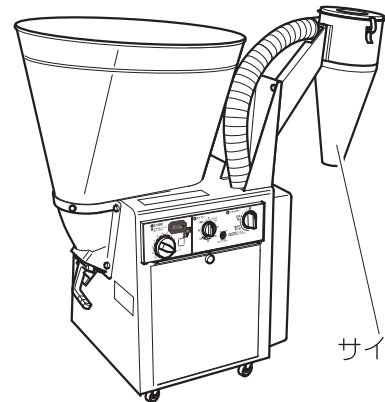
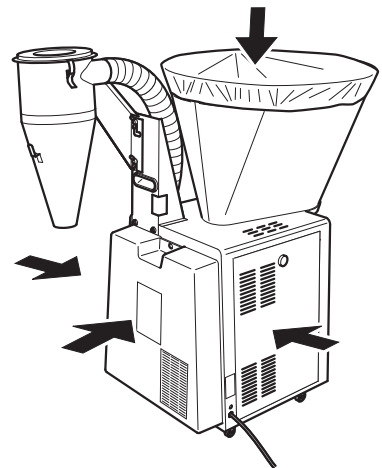
精米内部  
抵抗内部



単相 100V



三相 200V



サイクロン

# 使用上のお願い（必ずお読みください）

## 作業中に関する

### お願い

- 米ぬかを放置しないでください。  
精米後、ぬか袋内の米ぬかは、毎回取り除いてください。性能が維持できなくなる他、故障の原因になります。また、米ぬかを長く放置しますと、カビや虫が発生することがあります。
- 本機を、お米の精米以外に使用しないでください。
- 水気をおびたお米は、精米しないでください。
- 米ぬかは、ホッパー内に戻さないでください。
- 定期的に、精米部をお掃除してください。

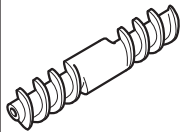
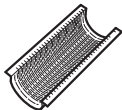
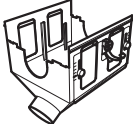
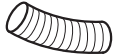
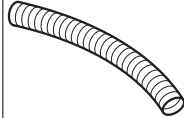

## 米保冷库（貯蔵庫）をご利用の場合

### お願い

- 米保冷库（貯蔵庫）から出してすぐのお米は、外気に慣らしてから精米してください。  
米保冷库（貯蔵庫）内温度と外気温に差がある場合、米袋を保冷库（貯蔵庫）から取り出した際に、玄米が水気をおび、精米に影響が出ることがあります。この場合は、米袋のクチを開けるか、必要分を容器へ移し、24時間外気に慣らしてください。途中、かき混ぜていただくと、水分ムラもなく、きれいに精米ができます。
- 玄米を外気に慣らしていただく際のご注意。  
直射日光の下では行わないでください。急激に玄米の水分が失われ、精米の際に、お米が砕ける原因となります。  
日陰にて、玄米を外気に慣らしてください。

## 消耗部品

- 表中の数値を目やすに、部品の交換をお願いいたします。
- 交換部品は、お買い上げの販売店へお問い合わせください。
- 交換作業は、お買い上げの販売店へお問い合わせください。

部品名	ロール	除糠網	シュウコウカバー仕組	吸引ホース	サイクロンホース	ぬか袋
部品番号	1G3223-26000	1G3223-24310	7G3222-24132	1G3223-41140	1G3139-82070	1G3351-81023
精米部						
交換の目安 (玄米)	6,000kg (約 100 俵)	4,200kg (約 70 俵)	※ 1 俵 = 60kg (30kg × 2 袋) です。交換目安換算の際にお役立てください。			

# 安全マークの貼付け位置

※安全に作業していただくために、安全マークの貼付け位置を示したものです。

※安全マークは常に汚れや破損のないように保ち、もし破損・紛失した場合は、新しいものに貼り直してください。

②

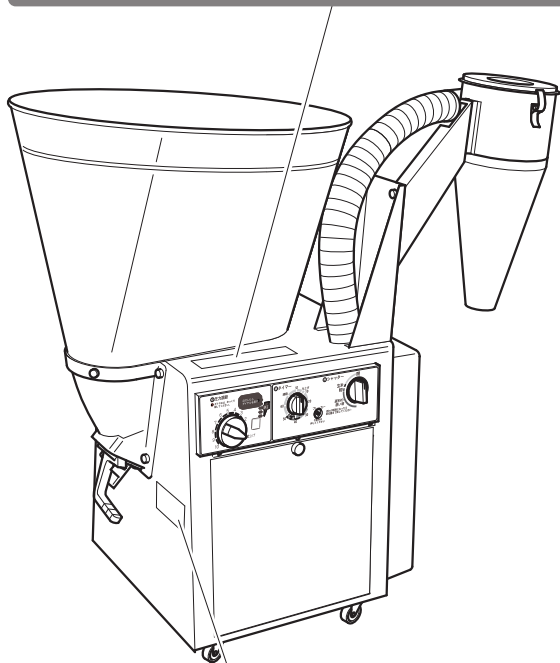
**圧力調節の使い方**

- 圧力調節は運転開始1～2分間たってから行ってください。
- 初から精米する場合は運転開始20分を目安に圧力チェッカーが4ヶ点灯するように2～3回圧力調節を行ってください。
- ▶圧力が不足すると…初が残る原因となります。

**⚠ 注意** 取扱説明書をよくお読みの上  
安全に作業してください。

- 点検作業をするときは、必ず差し込みプラグを抜いてください。
- カバー類は、常に装着してください。はずしたまま  
で運転すると、ケガをするおそれがあります。
- 運転中は絶対に精米機内に手や指を入れないで  
ください。ケガをするおそれがあります。

① シャッターを閉め、タンクにお米を入れてください。ワラズはできるだけ取り除き精米してください。



①

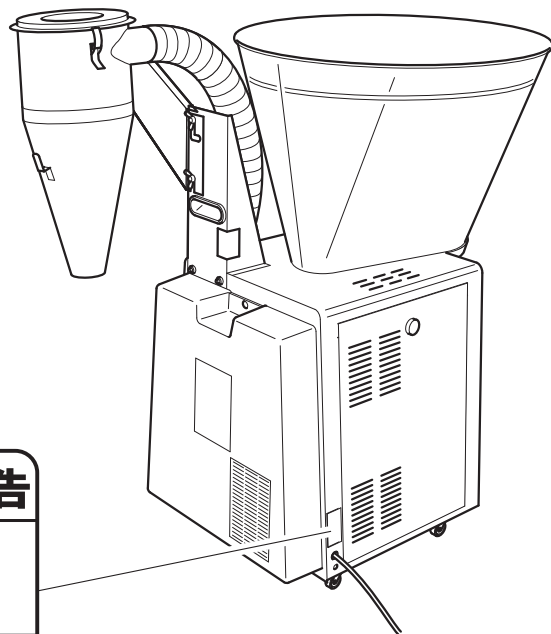
**⚠ 注意**

- 運転中は絶対に手や指を入れないでください。
- ケガをするおそれがあります。
- 点検整備をするときは  
かならず差し込みプラグを  
抜いてください。

③

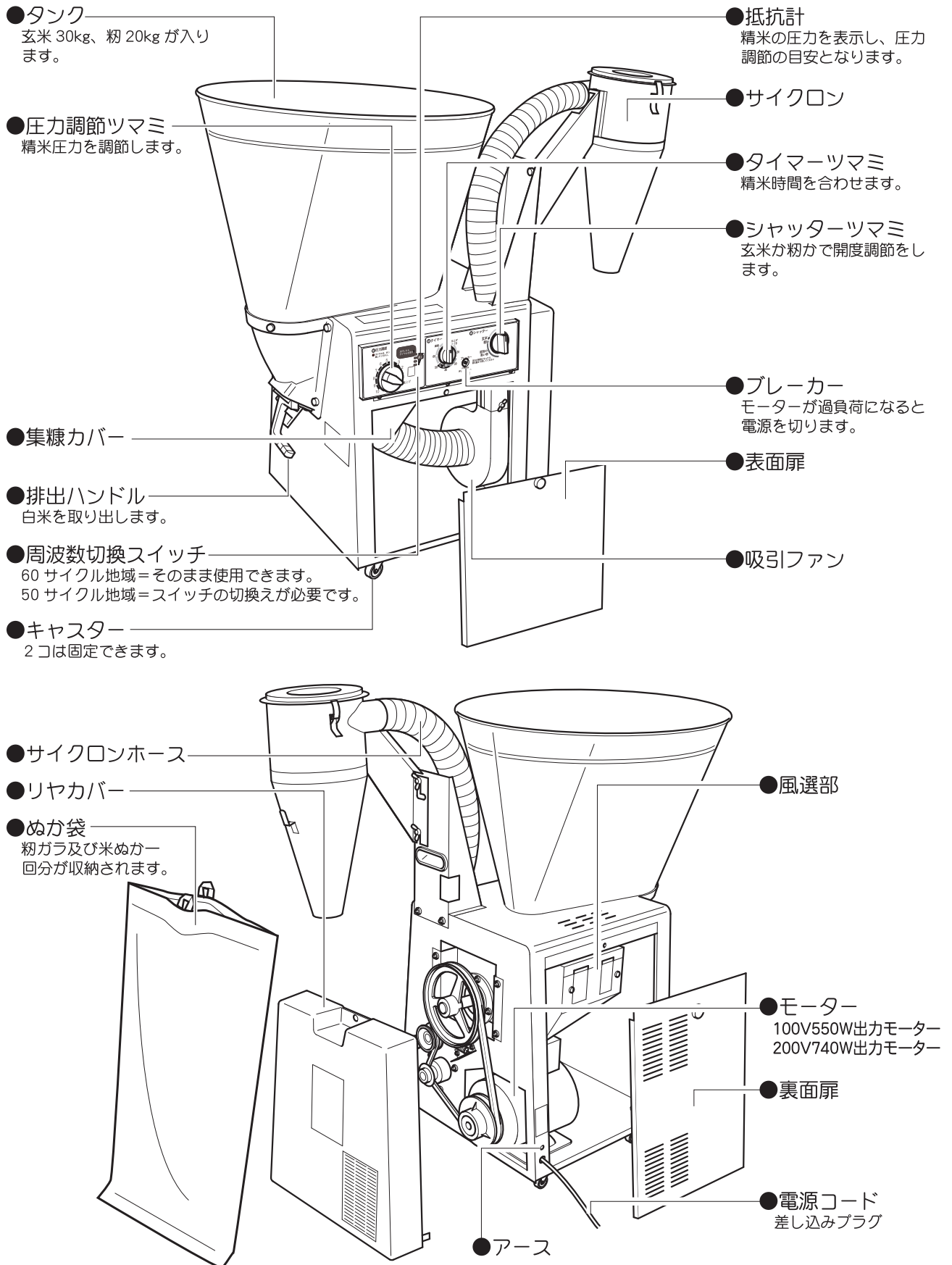
**⚠ 警告**

- アースはかならずつけてください。
- つけないと感電するおそれがあります。



No.	部品番号	部品名称	個数
①	1G3351 - 72140	注意マーク P - 2	1
②	1G3223 - 72010	圧力調節 PL マーク	1
③	1G3351 - 72130	警告マーク P - 1	1

# 各部の名称と働き



# 運転前の準備

購入後の初めての精米、電源サイクルの異なる地域への引っ越しの際に行ってください。

## 電源の準備

### 【単相 100V】

- 本機には 12 アンペアのブレーカが付属されていますので、家庭用契約電力は 15 アンペア以上が必要です。
- よければ、そのままプラグを 100V コンセントに差し込んで運転が可能です。

### 【三相 200V】

- 本機には 6 アンペアのブレーカが付属されています。

### 配線

- ① 電源コードにプラグを取りつけるか、配電箱へ直接配線してください。  
ミドリ色の線はアース線です。プラグのアース端子へ配線してください。ビス横の穴へ配線を差し込んで、ビスを締めると固定されます。

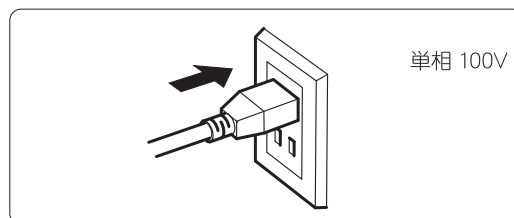
- 配線は、購入店または電気店にご相談ください。
- 配線時は、必ず電源を切って作業してください。

- ② 回転方向を確認してください。

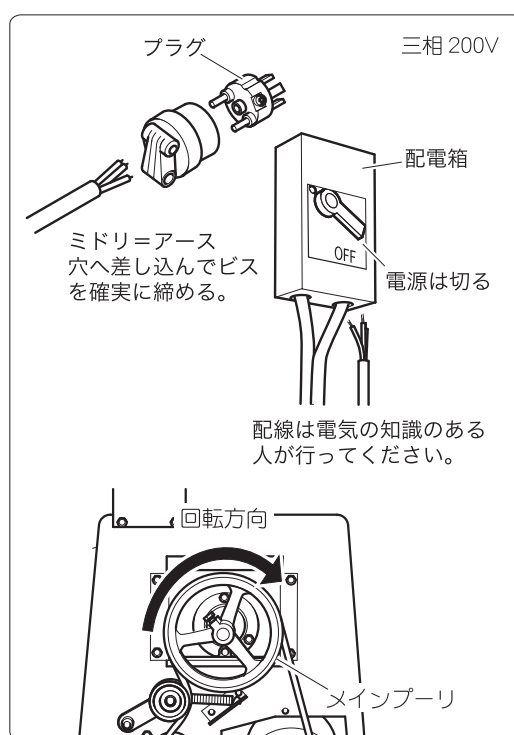
- 本機プールの回転方向は、右図の通りです。必ず矢印方向で運転してください。

回転方向を間違えると、白米が排出されず、逆流したり、機械を破損するおそれがあります。

- 回転方向を逆にするには、電源プラグまたは、配電箱の結線部のアカ、シロ、クロ、いずれか 2 本を入れ替えてください。



単相 100V



三相 200V

配線は電気のある人が行ってください。

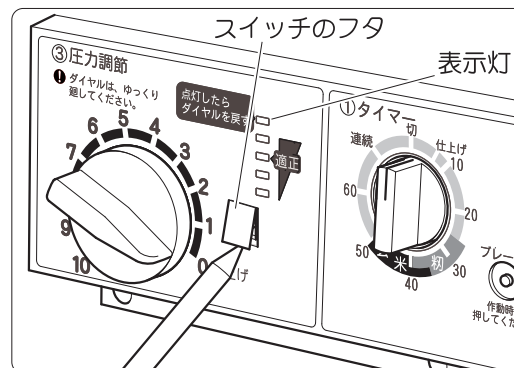
## 周波数の切換え

本機の抵抗計は、電子式電流検出タイプですので、電源周波数に合わせてスイッチを切り換えてご使用ください。

本機は 60 サイクル用にセットして出荷されております。50 サイクル地域では必ずスイッチの切換えを行ってください。

### 1. スwitchのフタを外す

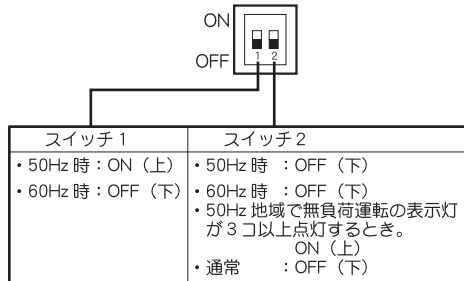
表示灯左下のスイッチのフタ（ゴム製）を、先のがった物で凹部を押し上げて手前に引き、取り外してください。





## 2. スイッチの切り換えを行う

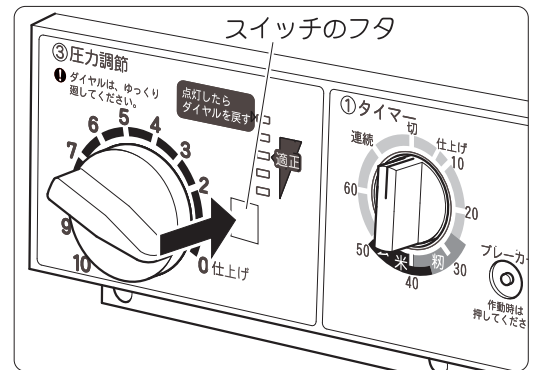
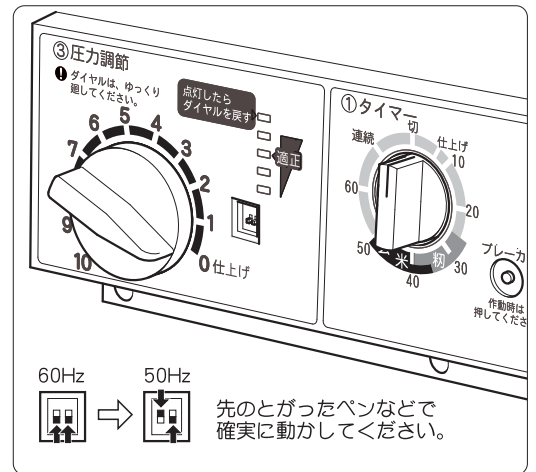
電源周波数に合わせて、スイッチの切り換えを行ってください。(60サイクル地域では出荷時のままで、切り換える必要はありません。)



- スイッチ2は50サイクル地域で電圧等の関係で、無負荷運転(玄米の入っていない時の運転)で、表示灯が3コ以上点灯する時は、上(ON)へ切り換えてください。点灯が1コないし2コとなります。
- スイッチ2は、60サイクルでは作動しません。
- スイッチは中間位置では使用しないでください。

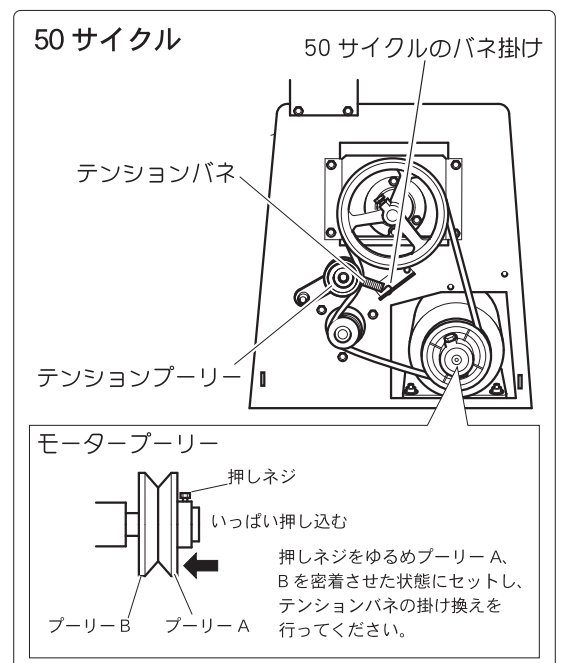
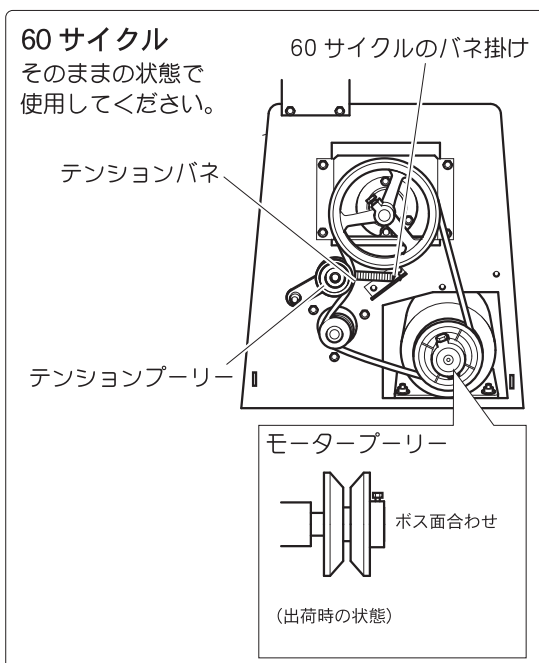
## 3. スイッチのフタをセットする

スイッチのフタを凹部を下にしてしっかりセットしてください。



## プリーセット

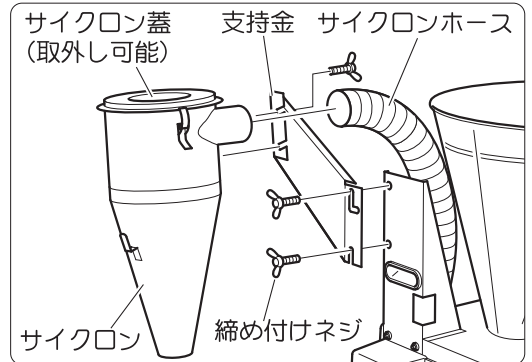
本機は60サイクル用にセットして出荷されております。50サイクル地域では必ずモータープリーの調節とテンションバネ支持部の掛けかえを行ってください。



## サイクロンの装着

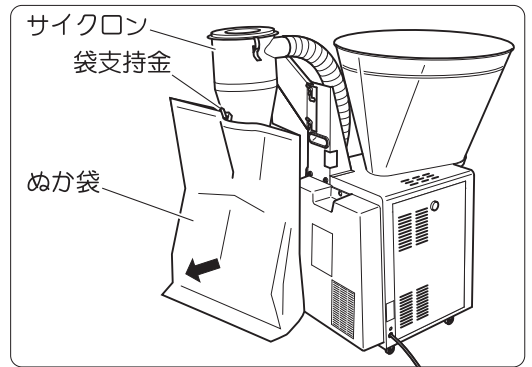
### 1. サイクロンを機体に取り付ける

支持金により、サイクロンを機体に取り付け、ホースを差し込んでください。



### 2. めか袋を取付ける

サイクロン下部へ付属のめか袋を取付けてください。  
※めか袋はサイクロン取付け時に広げてください。



## 注 油

軸受け部分には、全密閉の無注油ベアリングを使用していますから、注油の必要はありません。

# 作業手順

## 納品試運転時のお願い

初回運転の場合は、機内の抵抗がありますので、米づまりが発生し、不調の原因となることがあります。下記の要領で最後まで仕上げてください。

	張り込み量	タイマーセット時間
玄米	10～15kg	20～25分
粳	10kg	25～30分

## 取扱いの注意

- 粳から精米する場合は、11ページの要領で、2～3回圧力調節を行ってください。
- ▶ もし行わないと...  
精米されない粳が残る場合があります。

## 標準作業の順序

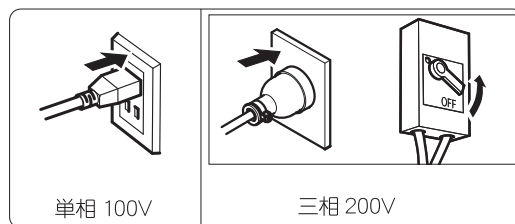
### 1. 差込みプラグを差し込む

#### 【 単相 100V 】

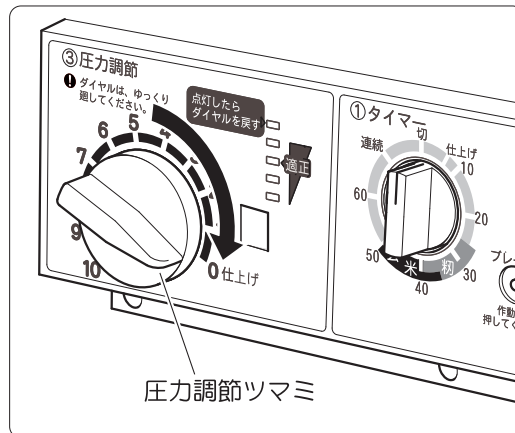
プラグをコンセントに差し込んでください。

#### 【 三相 200V 】

プラグをコンセントに差し込むか、配電箱のスイッチを「ON」にしてください。



### 2. 圧力調節つまみを「0」にする



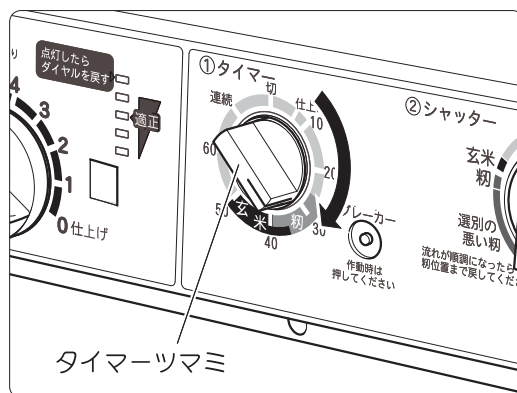
### 3. タイマーをセットする

- タイマー（スイッチ兼用）を希望の時間にセットしてください。

標準米の場合（目安）玄米.....35～50分  
    粳.....25～40分

#### 取扱いの注意

- 精米時間は、玄米および粳の含水率・品質・張込量等により異なりますから、適宜調節してください。



### 4. タンクに張り込む

シャッターを閉めて、玄米および粳を下表を参考にして、タンク内に張り込んでください。

	標準量	最低量
玄米	30kg（2斗）	10kg（7斗）
粳	20kg（2斗）	10kg（1斗）
	容量線で表示されています。	容量表示はありません。

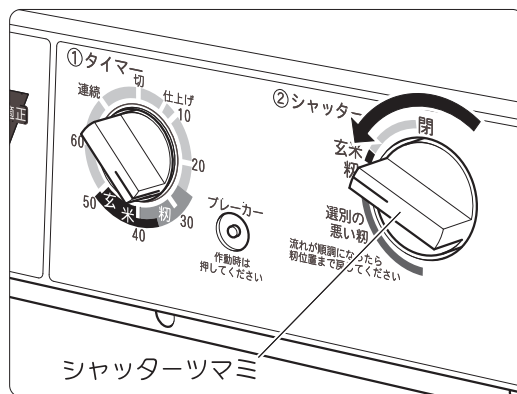
### 5. シャッターを開く

シャッターツマミにより、下記を参考にシャッターを開けてください。

玄米の場合.....表示板の「玄米」の位置まで  
粳の場合.....表示板の「粳」の位置まで

#### 取扱いの注意

- 風選部の点検窓に玄米がたまっていると、性能に影響しますので注意してください。
- 精選の悪い粳（ワラクズ等の多い粳）の場合は、流れが悪くなりますので、適宜全開の方向へ調節してください。
- この時全開のままでは精米を行いますと、性能に影響しますので、流れが順調になったら必ず「粳」の位置まで戻してください。
- ワラクズはできるだけ取除いてから精米してください。



## 6. 圧力調節

圧力調節つまみを回し、抵抗計の表示灯を目安に運転初期に抵抗を加えてください。

(下表参照)

・玄米

玄米条件	含水率 (%)
硬い場合	13.0～14.0
標準の場合	14.0～15.5
軟らかい場合	15.5～16.5

点灯したら  
ダイヤルを戻す

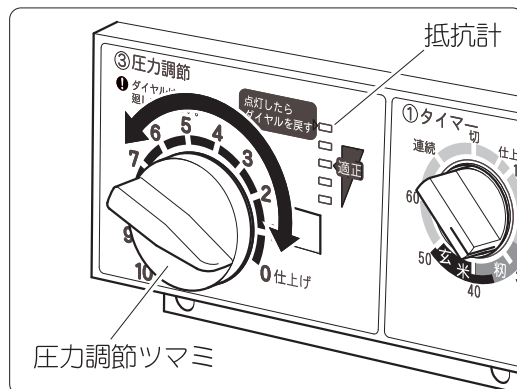
適正

・ 粳

粳 条件	含水率 (%)
硬い場合	13.0～14.0
標準の場合	14.0～15.5
軟らかい場合	15.5～16.5

点灯したら  
ダイヤルを戻す

適正

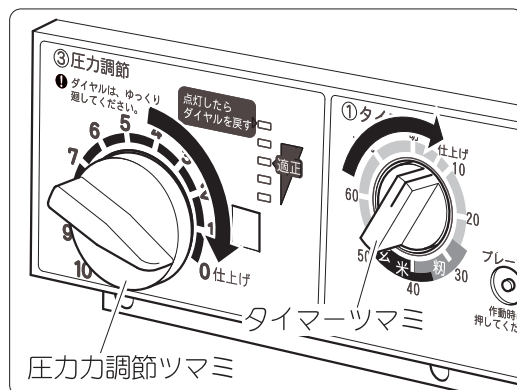


## 取扱いの注意

- 圧力調節は、運転開始後1～2分たってから行ってください。
- 粳から精米する場合は、運転開始20分間を目安に、4灯点灯するまで、2～3回圧力調節を行ってください。
- 圧力調節は、玄米および粳の含水率、品質等により異なりますから適宜調節してください。
- 抵抗が弱すぎる場合.....能率が上がらない。  
(抵抗計の「強」側の表示灯に合わせる)
- 抵抗が強すぎる場合.....碎米が発生する。  
(抵抗計の「弱」側の表示灯に合わせる)
- 運転中に一番上のランプが点灯する場合は、過負荷ですので適正になるように調節してください。
- 表示灯の点灯が精米中に移動する場合がありますが、異常ではありません。

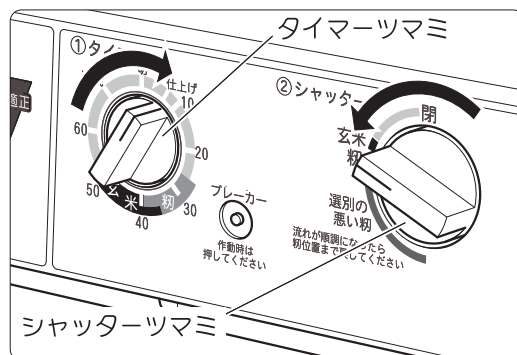
## 7. 仕上運転をする

タイマーが「切」になって、希望白度になっていたら、タイマーと圧力調節つまみを「仕上げ」に合わせ、仕上運転を行うと、一層研米されきれいな白米に仕上がります。



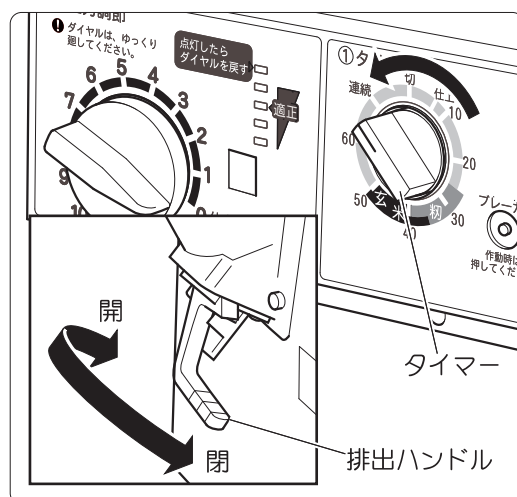
## 取扱いの注意

- 粳精米で、ワラズが多い場合は、シャッターツマミを「玄米」位置まで絞り、仕上運転をすると、ワラズのないきれいな白米に仕上がります。
- もし白度が不足している場合は、再びタイマー（スイッチ兼用）を適宜の時間にセットしてください。
- タイマーを 10 分以内にセットする場合は、タイマーツマミをいったん 20 分以上回してから、希望時間に戻しセットしてください。



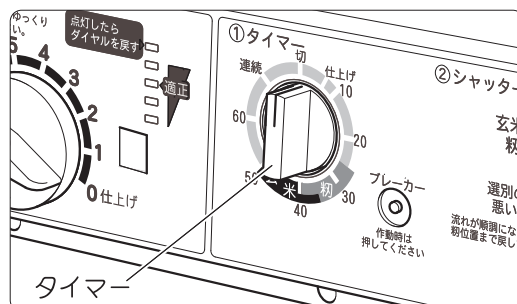
## 8. 白米を取出す

- (1) タイマーを連続にしてください。
- (2) 排出ハンドルを開けてください。



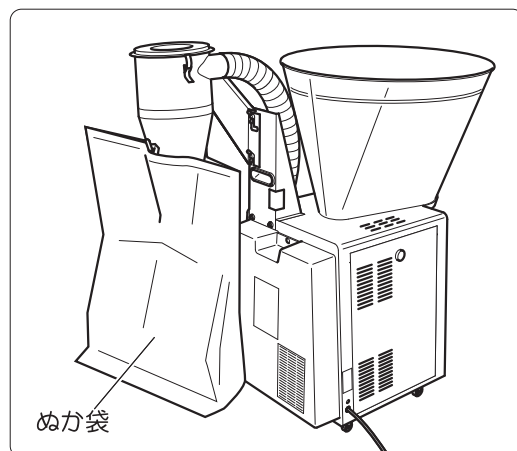
## 9. 運転を停止する

白米の排出が終了したら、タイマーツマミを「切」の位置にして、運転を停止してください。



## 10. むか処理をする

ぬか袋に入るぬかの量は、玄米・粳とも一回分の量（玄米 30kg、2 斗、粳 20kg、2 斗）だけですので、作業ごとにぬか処理を行ってください。

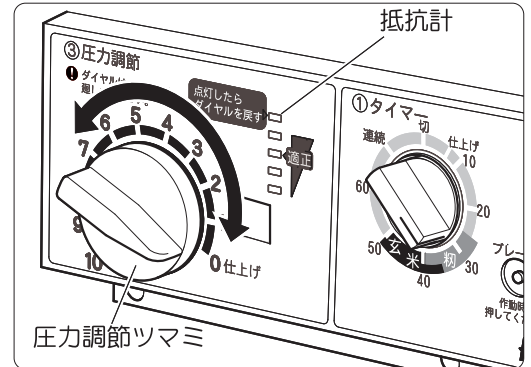


## 過乾燥米の精白要領

玄米の含水率が12%程度以下の場合は、次の要領で精白してください。

### 1. 圧力調節を強めにセットする

圧力調節つまみで、抵抗計表示灯適正の上限を保つようにして、60分前後を目安に精白してください。

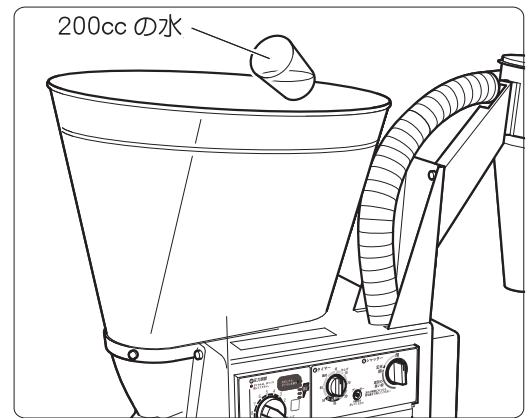


### 2. 水を加える

運転と同時に、少量の水（玄米30kgに対し、約200cc）を5分間ほどかけて、循環中の玄米を撈拌しながら入れてください。

#### 取扱いの注意

- 粳精米の場合は、粳ガラがほぼ除去された時（運転開始10～15分後）上記と同じ要領で加水してください。
- 上記程度の加水であれば、米を長期間保存しても変質の心配はありません。



## 玄そばみがきの要領

### 1. 圧力調節つまみを「0」にする

### 2. タンクに張り込む

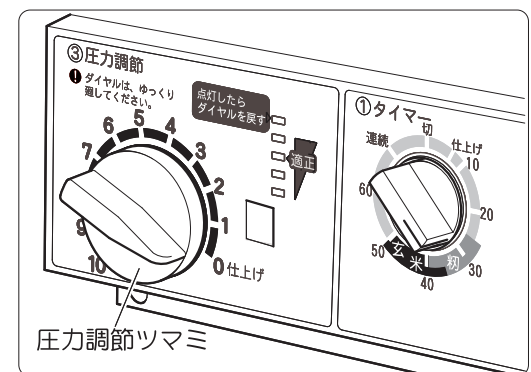
張り込み量はタンクの容量線を目安に7割程度から1/2位までとしてください。

### 3. シャッターを開く

シャッター開度は、粒が飛び出さない程度まで開けてください。（玄米と粳の中間くらいを目安としてください。）

#### 取扱いの注意

- タイマーのセットはみがきの状態を見ながら設定してください。
- 殻が多くむけてしまう場合は張り込み量を少なくしてください。
- 風選部の点検窓にそばがたまっていると、性能に影響しますので注意してください。

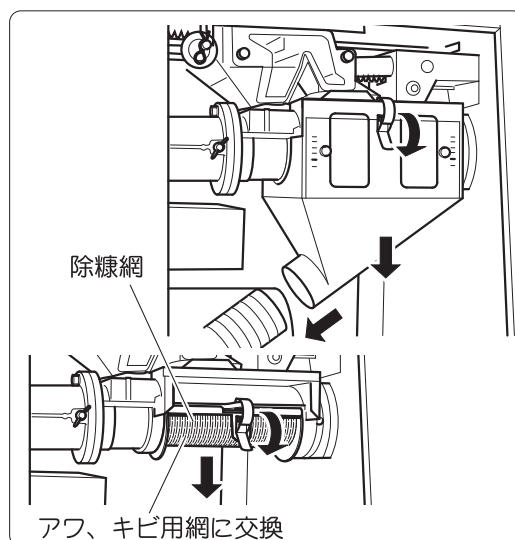


## 雑穀（アワ、キビ）の精白要領

### 1. 除糠網の交換

アワ、キビ用網がオプションとして準備してありますので、お買い求め先にご相談の上、お取り換えください。

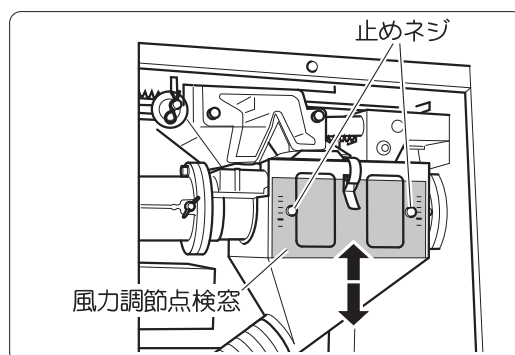
(パーツ番号 1G3220 - 24190)



### 2. 風力調节点検窓を開ける

粒が吸引されない程度（点検窓目盛りで2位を目安に）まで両側の点検窓を開けてください。

止めネジをゆるめ、風力調节点検窓を両側とも開けてください。



### 3. タンクに張り込む

タンクの容量線まで張り込んでください。少なくともタンクの 1/2 位までは必要です。

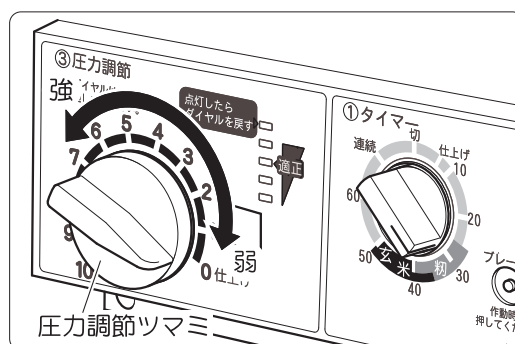
### 4. シャッターを開く

シャッター開度は、粒が飛び出さない程度まで開けてください。（目安は玄米位置より少し閉めてください）

### 5. 圧力調節

圧力調節ツマミを回し、抵抗を加えてください。約1時間で仕上がるように適宜調節してください。

- 抵抗が弱すぎる場合……能率が上がらない。
- 抵抗が強すぎる場合……砕けが発生する。





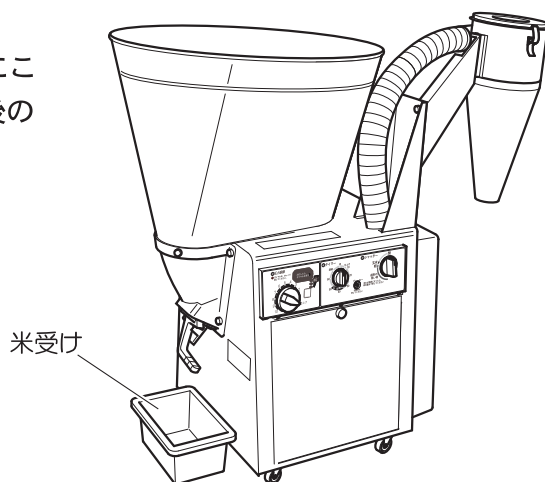
# 各部の取り外しと取り付け



●点検整備をする時は、必ず差し込みプラグを抜くか、配電箱を「切」にしてください。行わないとケガをするおそれがあります。

## 作業時のおすすめ

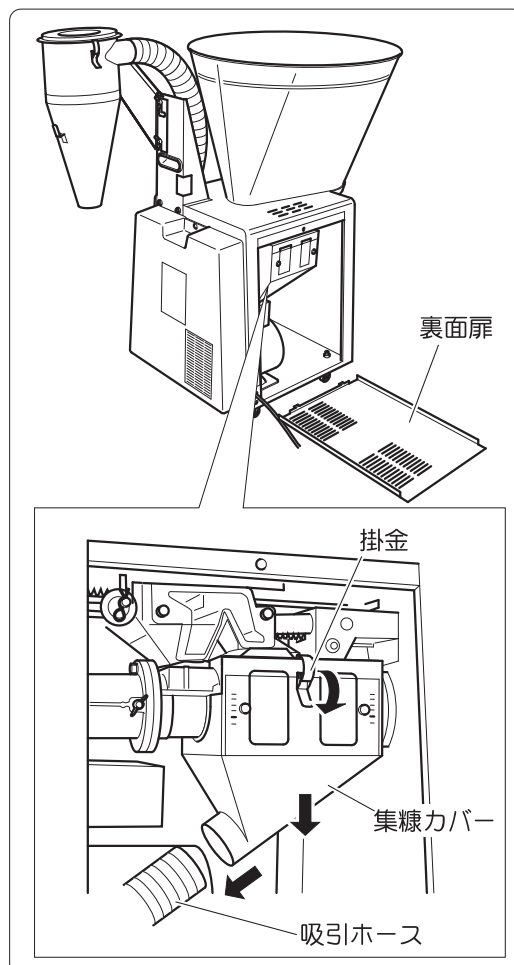
精米部の取り外しの際、ぬかやお米が本体内や外にこぼれますので、米受けをご用意いただくと、作業後のお掃除も簡単です。



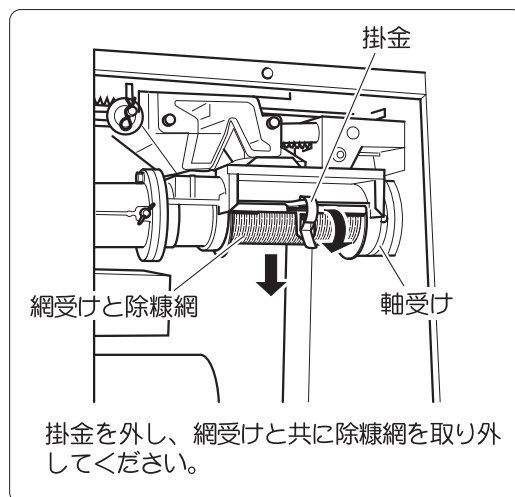
## 除糠網の取り外し

### 1. 表面扉、裏面扉を外す

- (1) 吸引ホースを外す。
- (2) 両側の掛金を外し、集糠カバーを外してください。  
本機を傾けると表面側の掛金は外しやすくなります。

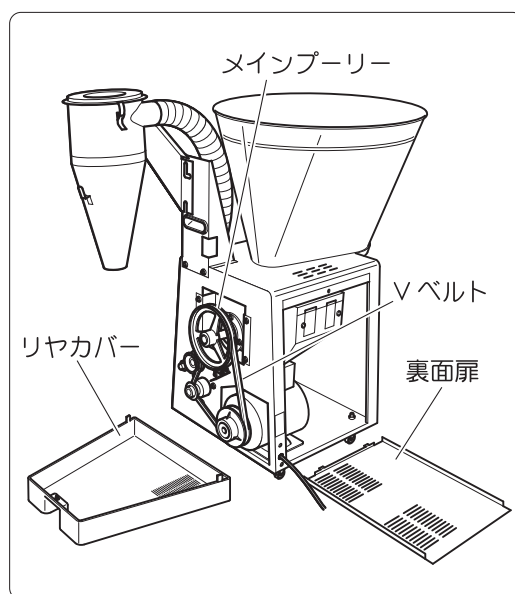


## 2. 除糠網の掛金を外す

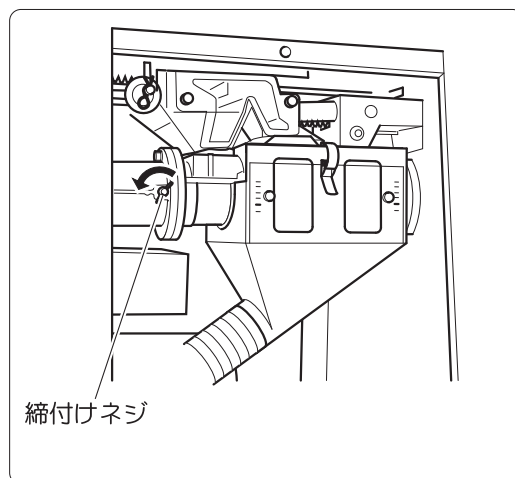


## ロールおよび主軸の取り外し

### 1. カバー、ベルト、プーリーを外す

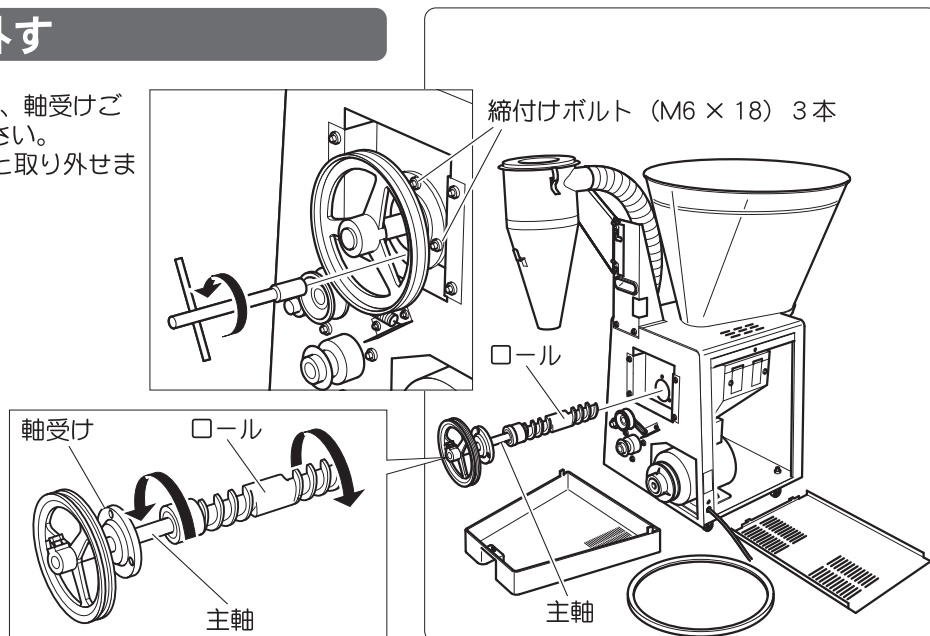


### 2. 締付けネジをゆるめる



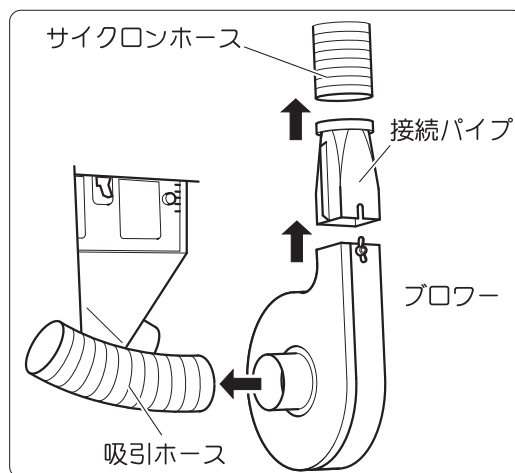
### 3. 締付けボルトを外す

- 締付けボルトを取り外したら、軸受けごと、手前に引き出してください。
- 主軸とロールは、左に回すと取り外せません。

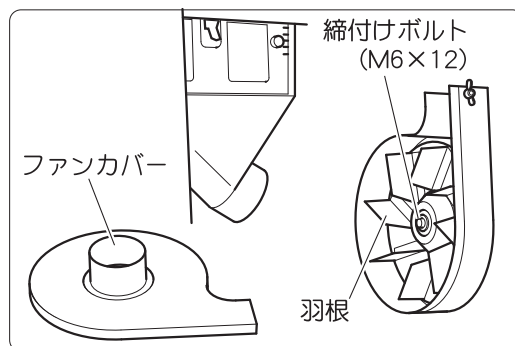


### ブロワー用羽根の取り外し

#### 1. 吸引ホース、接続パイプを外す



#### 2. ファンカバーと締付けボルトを外す



### 組立て

組立ては、分解の逆に順次行ってください。

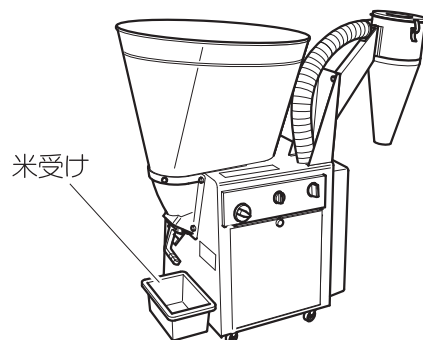
# 不調診断



●点検整備をする時は、必ず差し込みプラグを抜くか、配電箱を「切」にしてください。行わないとケガをするおそれがあります。

## 作業時のおすすめ

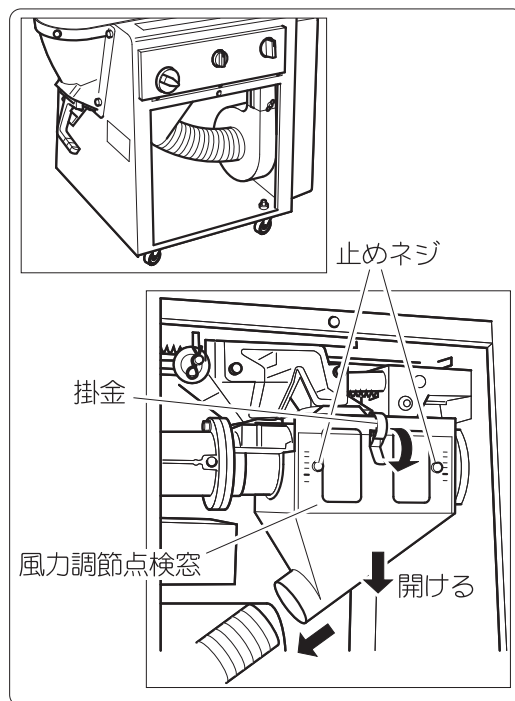
精米部の取り外しの際、ぬかやお米が本体内や外にこぼれますので、米受けをご用意いただくと、作業後のお掃除も簡単です。



## ぬか中に整粒が多い

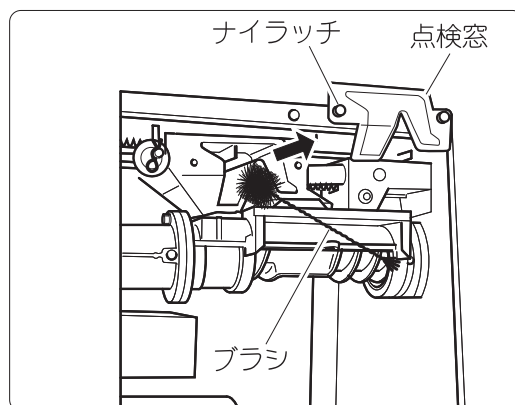
### 1. 風力調节点検窓を開ける

止めネジをゆるめ、風力調节点検窓を開けてください。



### 2. 風選部の掃除をする

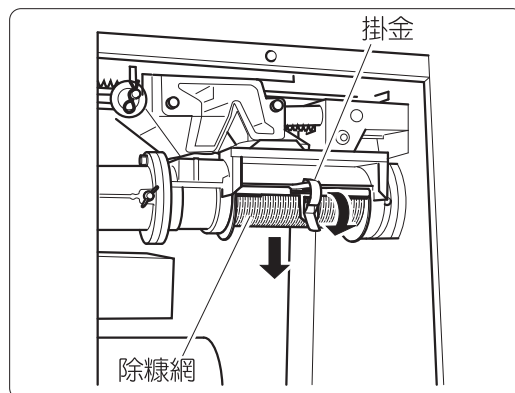
- (1) 点検窓を取り外してください。  
(ナイラッチを手前に引くと外れます。)
- (2) ブラシ等で内部を掃除してください。
- (3) 取り付けるときは、下側を差し込んでから取り付けてください。



### 3. 除糠網を取り換える

両側の掛金を外し、除糠網を下側に引き抜いてください。

網目の小さい網をオプションとして準備してあります。詳しくはお買い求め先にご相談ください。(22 ページ) を参照。



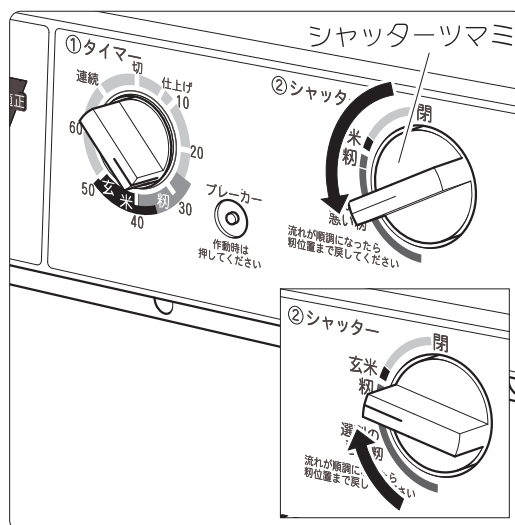
## 粳が入口から落下しない

### 1. 入口開度を一時的に全開にする

精選の悪い粳（ワラクス等の多い粳）の場合は、流れが悪くなりますので、シャッターを「全開」の方向へ調節して、流れが順調になったら「粳」の位置まで戻してください。

### 取扱いの注意

- この時、全開のままですと、性能に影響しますので、流れが順調になったら、必ず「粳」の位置まで戻してください。



## 精白されないぬかが残る

### 1. 圧力調節をする

(11 ページ 6) を参照。

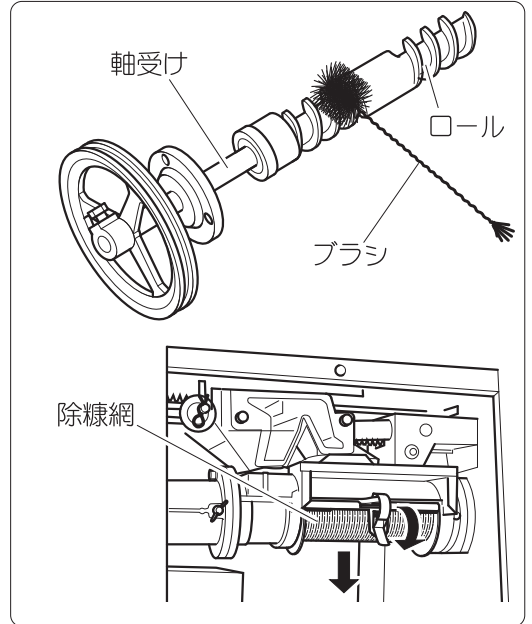
### 2. 風選部の掃除をする

風選部の粳、ワラクス、虫の巣等を取りのぞいてください。(18 ページ 2) を参照。

## 能率が上がらない

### 1. ロール、除糠網にぬかが固着している

ロールの溝部と除糠網のぬかを取り除いてください  
(15、16 ページ) を参照。



### 2. 周波数切換えスイッチ操作をしていない

- 50 サイクル地域で周波数切り換え操作をしていないと、能率が上がらない場合があります。  
(7 ページ) を参照。

### 3. 米が過乾燥である

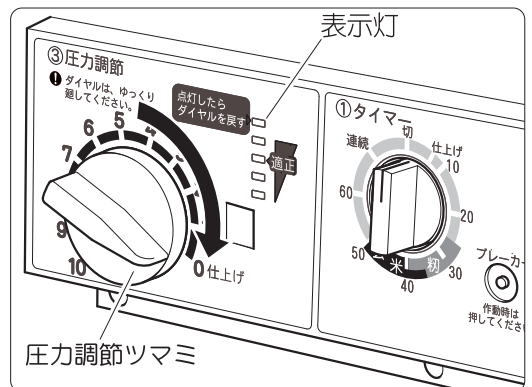
(13 ページ) を参照。

## ブレーカーが作動したら

### 1. 抵抗が強すぎる

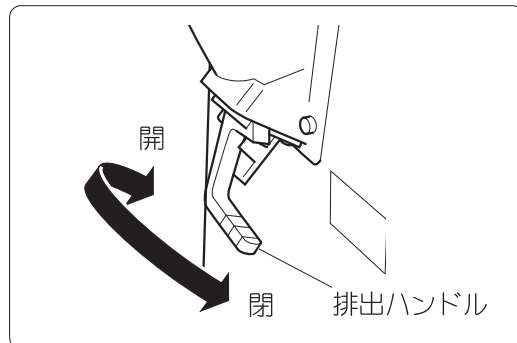
圧力を調節しなおしてください。

前回より1つ下の表示灯を目安として調節する。



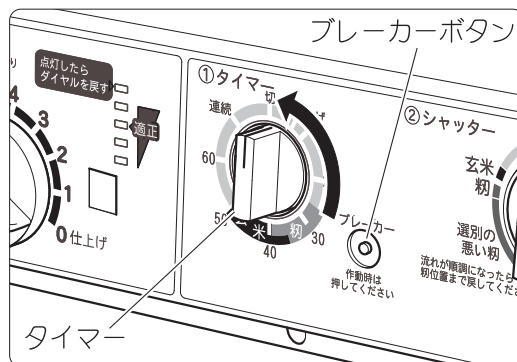
## 2. 米のかたまりがある

- 機械が停電等で止まった場合
- 抵抗を急激に加えた場合  
等が考えられます。
- 排出ハンドルを「開」にして米を外に出し、循環が正常になったら排出ハンドルを「閉」にしてください。



## 取扱いの注意

- ブレーカーが作動したら、タイマーを「切」にしてください。
- ブレーカーが作動すると、2～3分間は通電（復帰）しません。
- 通電（復帰）後、ブレーカーボタンを押してから再運転してください。



## 3. 電圧が低下している

(1 ページ) を参照。

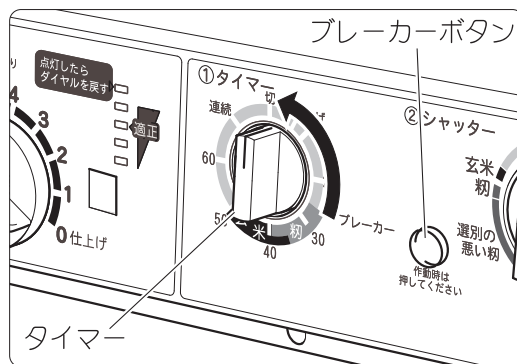
## 三相200V電源の場合

### 4. 電源配線が緩んでいる (欠相している)

- 電源配線の接続を確認してください。(6 ページ参照)
- 差し込みプラグ内部の接続を確認してください。(6 ページ参照)

## 取扱いの注意

- ブレーカーが作動したら、タイマーを「切」にしてください。
- ブレーカーが作動すると、2～3分間は通電（復帰）しません。
- 通電（復帰）後、ブレーカーボタンを押してから再運転してください。



# 仕様・オプション部品

## 仕様

項目	単位	A301EN	A320EN
精米方式		循環式	
タンク容量	kg	玄米 30、粳 20	
ぬか収納許容量	kg 分	玄米 30	
定格電圧	V	単相100V	三相200V
搭載モータ	W	550	740
精米能力		玄米 30kg : 35~50 分、粳 20kg : 25~40 分	
電源コード	m	2	2
ブレーカー	A	15	6
外形寸法			
全幅	mm	作業時 950、格納時 670	
奥行	mm	600	
全高	mm	900	
質量 (重量)	kg	40	41

※能率は玄米の乾燥状態および精米白度により異なります。

## 標準付属品

NO.	品名	数量	備考
1	タンクカバー	1	
2	サイクロン	1	
3	サイクロン支持金	1	チョウボルト M6 × 12 4 個
4	ぬか袋	1	
5	取扱説明書	1	
6	三相プラグ (三相仕様のみ)	1	接地 3P

※付属品は、予告なく変更する場合があります。

## オプション部品

NO.	品名	数量	備考
1	除糠網 (細かな網目)	1	1G3220 - 24164
2	アワ・キビ用網	1	1G3220 - 24190
3			

※オプション部品は、予告なく変更する場合があります。

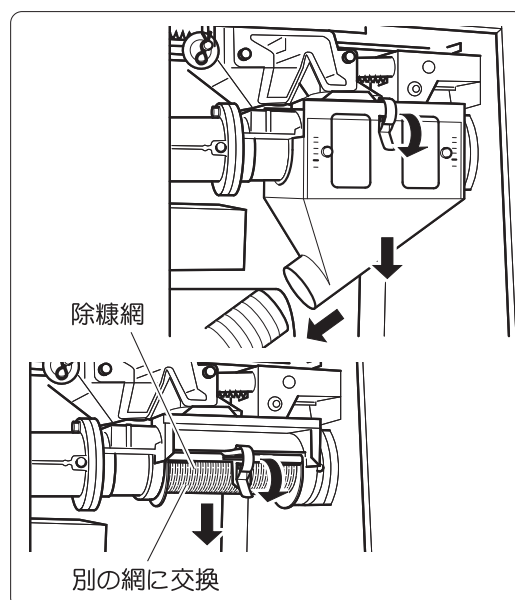
## 除糠網について

本機は、特に粳から精米するとき、しいなや未熟米を取り除くために、網目の大きい除糠網を使用しています。もし、米質・品種等によって良米がぬか袋の中に目立つときは、網目の小さな網をオプションとして準備してありますので、お買い求め先にご相談の上、お取り換えください。

(細かな網：パーツ番号 1G3220 - 24164)

(アワ・キビ用網：パーツ番号 1G3220 - 24190)

(取外し、取付けは本書 15 ページを参照してください。)





# アフターサービスについて

## アフターサービスセンター

### 1. 保証書の内容のご確認と保存のお願い

必ず、販売店印およびお買い上げ日を確認のうえ、お買い上げの販売店から本書を受け取り、内容をよくお読みのうえ、大切に保管してください。

### 2. 保証期間は、お買い上げ日より1年

### 3. 修理をお申しつけされる時は

《保証期間中》

お問い合わせの際、販売店にご連絡ください。保証書の記載事項に基づき修理させていただきます。

《保証期間を経過している時》

お買い上げの販売店にご相談ください。修理によって機能が維持できる場合は、お客様のご要望により有料修理させていただきます。

### 4. 補修用部品の供給年限について《製造打ち切り後10年間》

この製品の補修用部品の供給年限（期間）は、製造打ち切り後10年と致します。ただし、供給年限内であっても、特殊部品につきましては納期等について、ご相談させていただく場合もあります。補修用部品の供給は、原則的には上記の供給年限で終了しますが、供給年限経過後であっても、部品供給のご要請があった場合には、納期および価格について、ご相談させていただきます。

### 5. 点検・処置しても、なお不具合があるときは

下記の点を明確にしてお買い求め先までご連絡ください。

《連絡していただきたい内容》

■型式名と機体番号    ■ご使用状況は？    ■どれくらい使用されましたか？

■不具合が発生したときの状況を、できるだけ詳しく教えてください。

本書記載以外、お客様ご自身での修理、分解や改造は、絶対にしないでください。

# 保証書

保証期間内に取扱説明書、本体表示などの注意書きに従って正常な使用状態で使用して故障した場合には、保証書を持参、ご提出の上、お買い求め先へお申し出ください。無料修理させていただきます。

※型 式 名	<input type="checkbox"/> A301EN <input type="checkbox"/> A320EN	修理メモ
※機 体 番 号		
保 証 期 間	お買い上げ日より本体 1 年	
※お買い上げ日	年 月 日	
※お 客 様	お名前	
	ご住所	
	お電話 ( )	
※販売店名・住所	( )	

※印欄に記入のない場合は無効となりますから必ずご確認ください。

- ご転居、ご贈答などで、お買い上げの販売店に修理依頼できない場合は、下記の販売元へお問い合わせください。
- 保証期間内でも次の場合には有料修理になります。
  - (イ) お取り扱い上の不注意・天災・公害・異常電圧・指定外の使用電源による故障、損傷及び部品の当然の消耗などの場合。
  - (ロ) ご自分で不当な修理・調整・分解・改造などをされたもの及び取扱説明書、本体表示などの禁止事項での使用による故障及び破損。
  - (ハ) お求め先以外での修理・純正部品以外の使用起因による故障、損傷の場合。
  - (ニ) 機能上影響のない音・振動・外観上の軽微な傷、経時変化による自然退色、発錆などの場合。
  - (ホ) お買い上げ後の輸送・移動・落下などによる故障及び損傷。
  - (ヘ) 一般、厨房用以外（たとえば車輛、船舶へのとう載など）に使用された場合の故障及び損傷。
  - (ト) 故障に起因する休業補償などの二次損失の補償。
  - (チ) 故障の発生後30日以内にお買い求め先へお申し出がなかった場合、取り外した不具合部品を紛失された場合。
  - (リ) 本書にお買い上げ年月日、お客様名、販売店名の記入のない場合あるいは字句を書き換えられた場合。
  - (ヌ) 本書のご提示がない場合。
- 本書は日本国内においてのみ有効です。(This warranty is valid only in Japan.)
- 本書は盗難・火災などの不可抗力以外で紛失された場合は、再発行いたしませんので大切に保管してください。

- この保証書は、本書に明示した期間・条件のもとにおいて無料修理をお約束するものです。したがってこの保証書によってお客様の法律上の権利を制限するものではありませんので、保証期間経過後の修理等についてご不明の場合は、お買い上げの販売店又は、下記のお客様窓口へお問い合わせください。
- 保証期間経過後の修理・補修用部品の保有期間ついて詳しくは、アフターサービスについての項をご覧ください。

## マルマス機械株式会社

〒930-0314 富山県中新川郡上市町若杉2番地  
TEL. 076-472-2233 FAX. 076-473-9100