

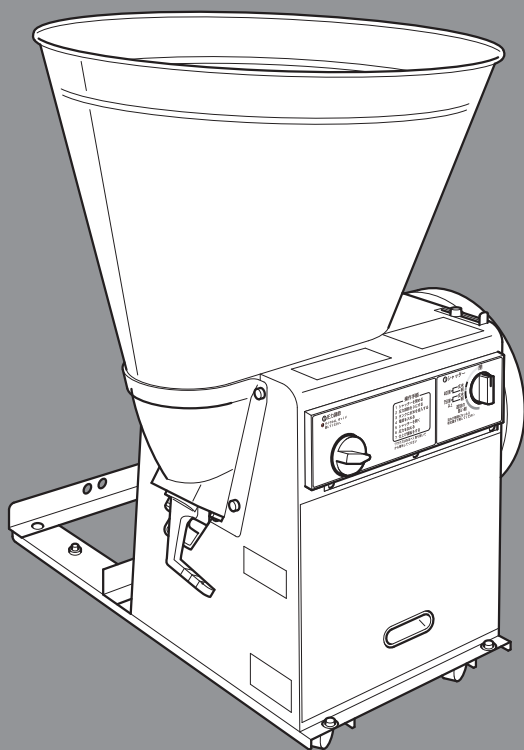


GRANTRUST

循環式精米機

AN301

取扱説明書



このたびは、お買い上げいただき
誠にありがとうございます。



当製品を安全に、また正しくお使いいただくために必ず
この「取扱説明書」をお読みください。

誤った使い方をすると、事故を引き起こすおそれがあります。
お読みになった後も必ず製品の近くに保存してください。



もくじ

安全上のご注意.....	1
使用上のお願い.....	3
安全マークの貼付け位置.....	4
各部の名称と働き.....	5
運転前の準備.....	6
作業手順.....	9
各部の取り外しと取り付け.....	14
不調診断.....	16
仕様・オプション部品.....	20
アフターサービスについて.....	21

安全上のご注意（必ずお守りください）

●品質・性能向上あるいは安全上、使用部品の変更を行うことがあります。その際には、本書の内容およびイラストの一部が、本製品と一致しない場合がありますので、ご了承ください。

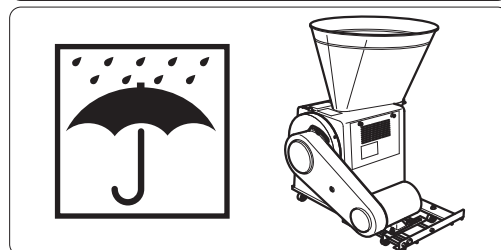
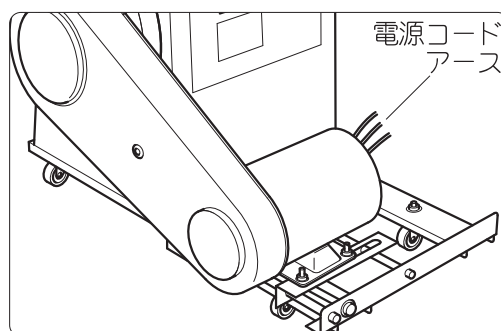
■誤った取扱いをしたときに生じる危険とその程度を、次の表示で区分して説明しています。

 警告	その警告文に従わなかった場合、死亡または重傷を負う危険性があるものを示します。
 注意	その注意文に従わなかった場合、ケガを負う危険性があるものを示します。

設置・運転前に関する

警告

- アースは確実に付けてください。付けないと感電するおそれがあります。
- 水につけたり、水をかけたりしないで下さい。火災・漏電・感電の原因となります。
- 改造はしないでください。また、修理技術者以外の方は分解したり修理しないでください。火災・感電・ケガの原因となります。



注意

- 不安定な場所で使用せず、水平になるように使用してください。ケガの原因となります。
- 水のかかる場所や湿気が多い場所、火気の近くで使用しないでください。感電・漏電の原因となります。

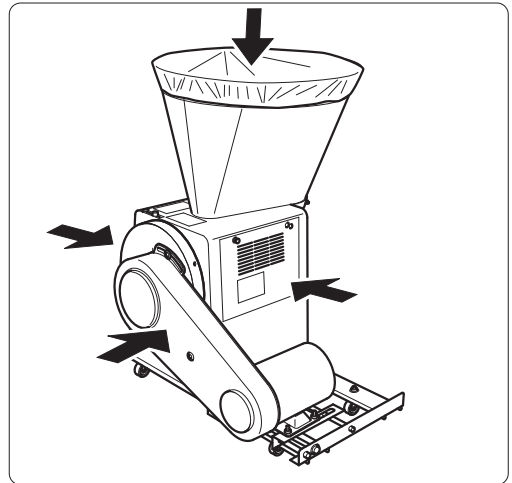
お願い

- 本機は、電圧が低下しますと、運転不能になる場合があります。
- コードリール等は使用しないでください。
- 電気容量の大きい器具と併用しないでください。

作業中に関する

⚠ 注意

- タンク内に、手や指を入れないでください。
ケガをするおそれがあります。
- 運転中は、絶対に米の排出口に手や指を入れないでください。
ケガをするおそれがあります。
- 点検整備をする時は、必ずモータ、エンジンを止めてください。
ケガをするおそれがあります。
- カバー類は、常に装着してください。
外したままで運転をすると、ケガをするおそれがあります。
- もしプーリカバーが使用できない場合は、Vプーリやベルトに柵を設けてください。
ケガをするおそれがあります。
- 本体を踏み台にしたり、重いものをのせたりしないでください。
本体が変型したり、転倒してケガをするおそれがあります。



使用上のお願い（必ずお読みください）

作業中に関する

お願い

- 米ぬかを放置しないでください。
精米後、ぬか箱内の米ぬかは、毎回取り除いてください。性能が維持できなくなる他、故障の原因になります。また、米ぬかを長く放置しますと、カビや虫が発生することがあります。
- 本機を、お米の精米以外に使用しないでください。
- 水気をおびたお米は、精米しないでください。
- 米ぬかは、タンク内に戻さないでください。
- 定期的に、精米部をお掃除してください。

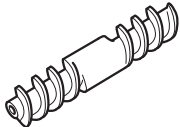
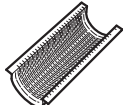
米保冷库（貯蔵庫）をご利用の場合

お願い

- 米保冷库（貯蔵庫）から出してすぐのお米は、外気に慣らしてから精米してください。
米保冷库（貯蔵庫）内温度と外気温に差がある場合、米袋を保冷库（貯蔵庫）から取り出した際に、玄米が水気をおび、精米に影響が出ることがあります。この場合は、米袋のクチを開けるか、必要分を容器へ移し、24時間外気に慣らしてください。途中、かき混ぜていただくと、水分ムラもなく、きれいに精米ができます。
- 玄米を外気に慣らしていただく際のご注意。
直射日光の下では行わないでください。急激に玄米の水分が失われ、精米の際に、お米が砕ける原因となります。
日陰にて、玄米を外気に慣らしてください。

消耗部品

- 表中の数値を目やすに、部品の交換をお願いいたします。
- 交換部品は、お買い上げの販売店へお問い合わせください。
- 交換作業は、お買い上げの販売店へお問い合わせください。

部品名	ロール	除糠網
部品番号	1G3223-26000	1G3223-24310
精米部		
交換の目安 (玄米)	6,000kg (約 100 俵)	4,200kg (約 70 俵)

※ 1 俵 = 60kg (30kg × 2 袋) です。交換目安換算の際にお役立ててください。

安全マークの貼付け位置

※安全に作業していただくために、安全マークの貼付け位置を示したものです。

※安全マークは常に汚れや破損のないように保ち、もし破損・紛失した場合は、新しいものに貼り直してください。



①

警告	モーターを使用する場合、アースをかならずつけてください。つけないと感電するおそれがあります。	弱 ↑ 標準 強 ↓
注意	取扱説明書をよく読みの上、安全に作業してください。	
	点検整備をするときは、かならずモーター・エンジンを止めてください。	
	カバークラスは、確実に装着してください。はずしたまま運転すると、ケガをするおそれがあります。	
	精米中は精米機・ベルトカバーの中に手や指を入れないでください。ケガをするおそれがあります。	

1G3067-73010 PLマークAN300

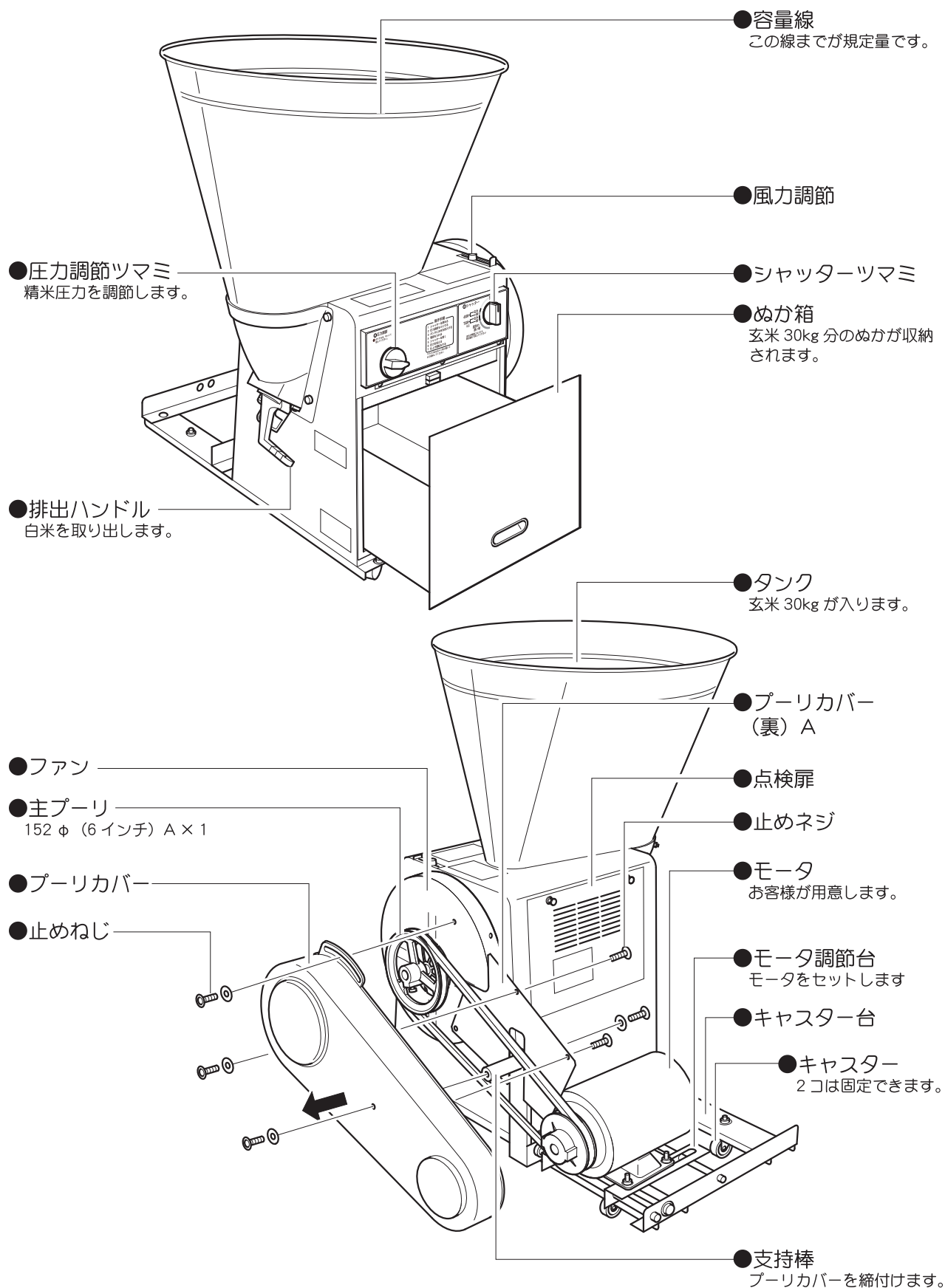
②

	注意 ●運転中は絶対に手や指を入れないでください。 ●ケガをするおそれがあります。 ●点検整備をするときはかならずモーター・エンジンを止めてください。
--	---

1G3150-72100 注意マークP-5

No.	部品番号	部品名称	個数
①	1G3067 - 73010	PL マーク AN300	1
②	1G3150 - 72100	注意マーク P - 5	1

各部の名称と働き



運転前の準備

設置場所

精米機の設置場所は、湿気のないところで、機械が水平になるように設置してください。

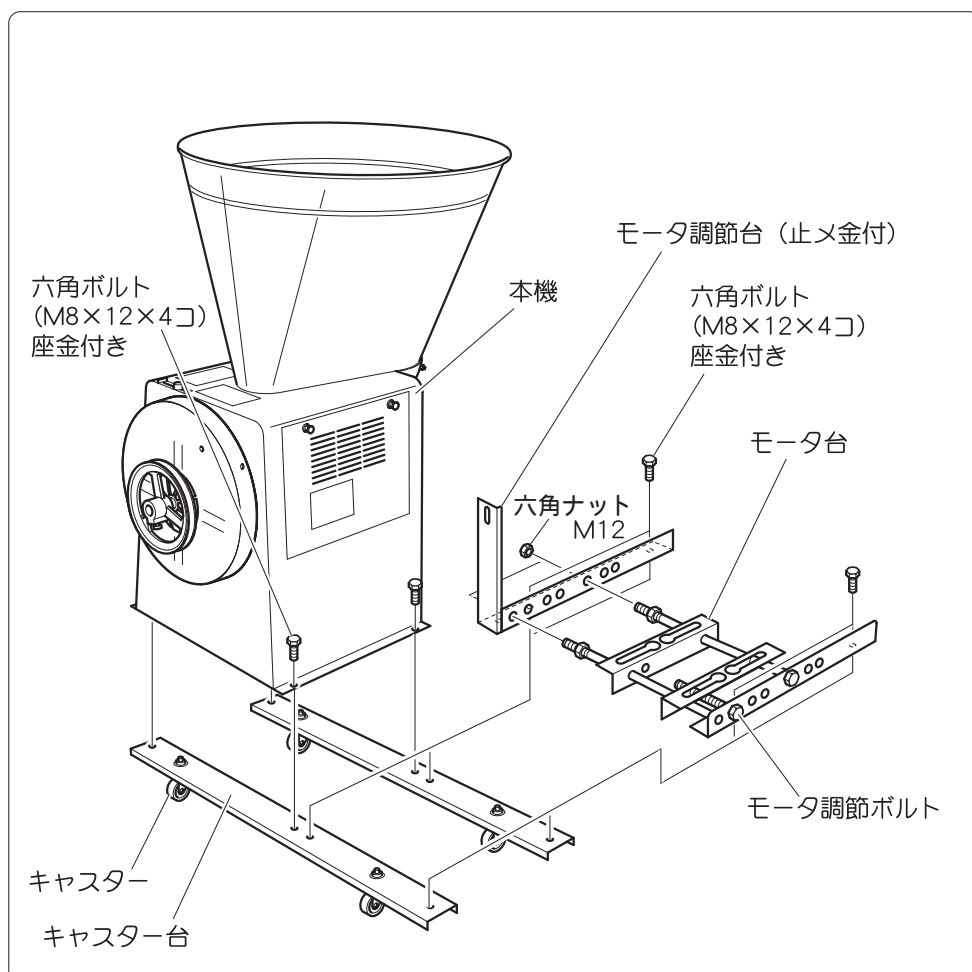
主軸回転数とモータプーリの選定

標準回転数は、精米白度、作業能率に影響しますので、正しく選定してください。

使用モータ (Kw)	0.4		0.75	
主軸回転数 (r.p.m)	900~1000		1100~1200	
電源周波数 (Hz)	50	60	50	60
標準モータプーリ径 mm(インチ)AX1	102 (4)	89 (3.5)	127 (5)	102 (4)
使用Vベルト	47~48インチ AX1			

モータの取り付け要領

標準付属品のキャスター台を本機にセットし、モータ台およびモータを取り付けてください。

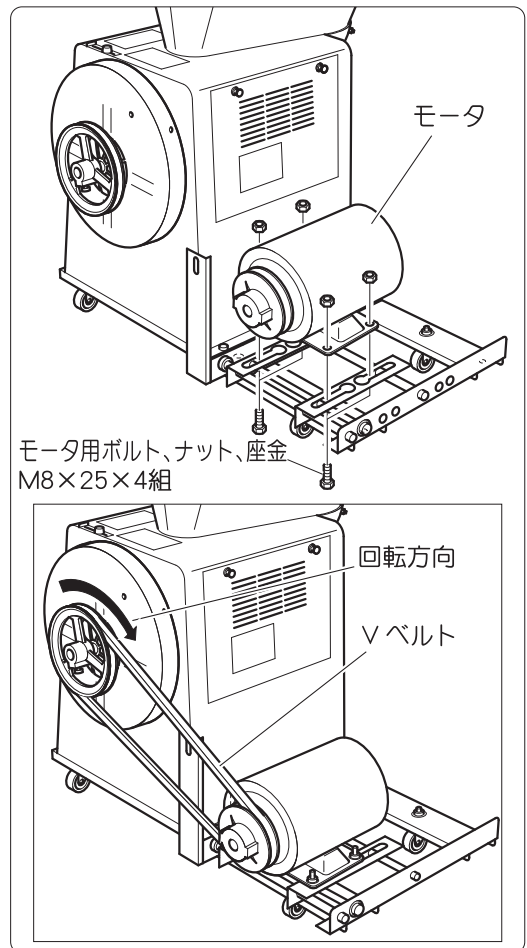


取扱いの注意

- 本機のプーリ芯とモータプーリ芯を正しく合わせ、モータを取り付けてください。
- ベルトは張り過ぎないようにご注意ください。振動などの原因となります。

モータの回転方向の確認

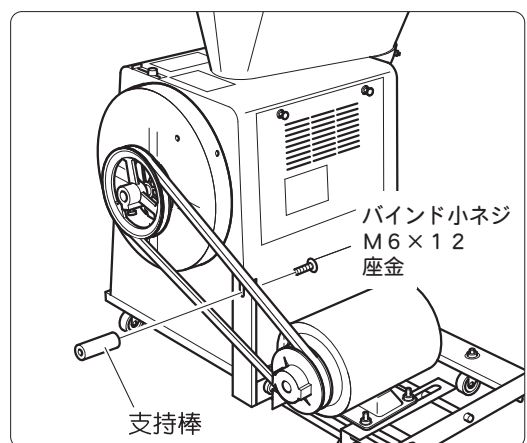
- 本機主軸の回転方向は、必ず矢印方向になるようにモータの配線を行ってください。
- 回移転方向を間違えると、米が循環せず、場合によっては機械を破損しますので、特に注意してください。



プーリカバーの取り付け

モータの取り付けと、回転方向の確認ができれば、危険防止のためプーリカバーを取り付けてください。

1. 支持棒を仮止めする



2. プーリカバーを仮止めする

プーリカバーをファンカバーと支持棒に仮止めする。

3. プーリカバー（裏）A を取り付ける

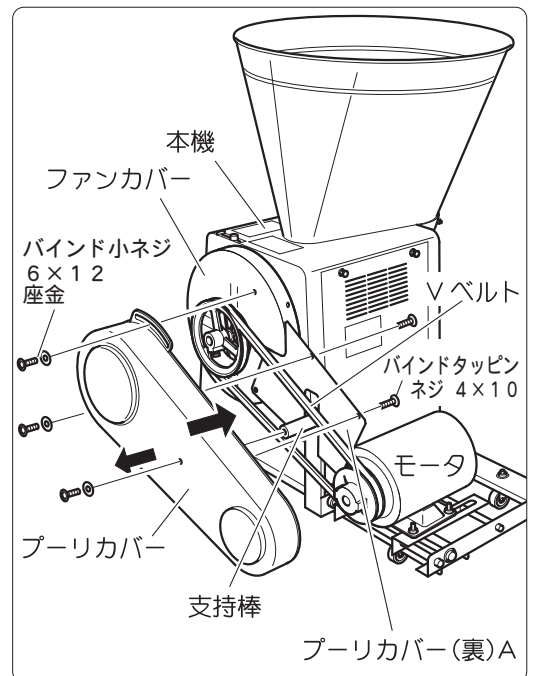
本機側に差し込みながら、穴位置を合わせてください。

4. ビスを締付ける

プーリおよびベルトとの位置関係を微調整しながら締付けてください。

取扱いの注意

- 指定以外のVベルトおよび、特に古いモータを使用した場合、プーリカバーが利用できない場合があります。
- ▶そのときは、柵を設けてください。
もし守らないと.....
ケガをするおそれがあります。



注油

軸受け部には、全密閉の無注油ベアリングを使用していますので、注油の必要はありません。

作業手順

納品試運転時のお願い

初回運転の場合は、機内の抵抗がありますので、米づまりが発生し、不調の原因となることがあります。

下記の要領で最後まで仕上げてください。

	張り込み量
玄米	10～15kg
粳	10kg

取扱いの注意

- 粳から精米する場合は、10ページの要領で、2～3回圧力調節を行ってください。
- ▶ もし行わないと...
精米されない粳が残る場合があります。

標準作業の順序

1. 圧力調節つまみを「0」にする

2. モータ電源を入れる

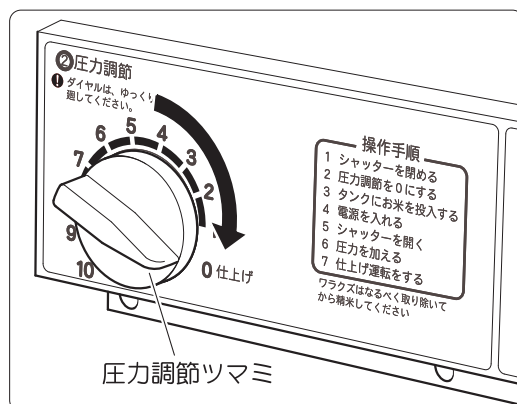
3. タンクに張り込む

玄米または粳を、下記の表を参考にして、タンク内に張り込んでください。

	標準量	最低量
玄米	30kg (2斗)	10kg (7斗)
粳	20kg (2斗)	10kg (1斗)
	容量線で表示されています。	容量表示はありません。

取扱いの注意

- 張り込み量が多すぎる.....タンクからあふれる。
- 張り込み量が少ない.....能率が上がらない。



4. シャッターを開く

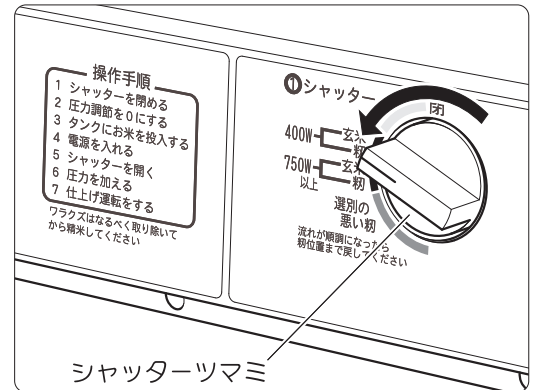
シャッターツマミにより、下記を参考にシャッターを、ご使用の動力（400W、700W 以上）に合わせて開けてください。

玄米の場合.....表示板の「玄米」の位置まで

粳の場合.....表示板の「粳」の位置まで

取扱いの注意

- 風選部の点検窓に玄米がたまっていると、性能に影響しますので注意してください。
- 精選の悪い粳（ワラクス等の多い粳）の場合は、流れが悪くなりますので、適宜全開の方向へ調節してください。
- この時全開のままでは精米を行いますと、性能に影響しますので、流れが順調になったら必ず「粳」の位置まで戻してください。
- ワラクスはできるだけ取り除いてから精米してください。



5. 圧力調節

圧力調節ツマミを回し、下表を参考にして、運転初期に抵抗を加えてください

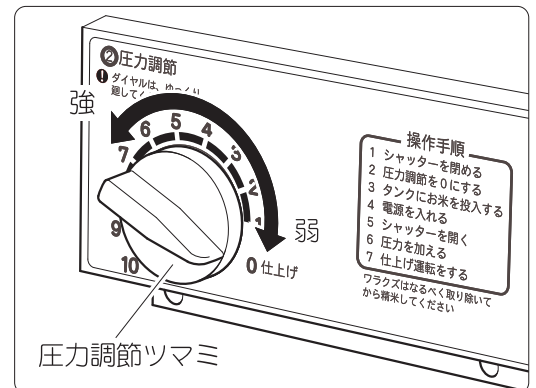
条件	含水率 (%)	圧量調節目盛
軟らかい場合	15.5～17.0	0～2
標準の場合	14.0～15.5	2～4
硬い場合	13.0～14.0	4～7

- 玄米の含水率が 12%以下の場合は、次ページの「過乾燥米の精白要領」を参照してください。

取扱いの注意

- 圧力調節は、運転開始後 1～2 分たってから行ってください。
- 圧力調節は、玄米および粳の含水率、品質等により異なりますから適宜調節してください。
- 抵抗が弱すぎる場合.....能率が上がらない。
- 抵抗が強すぎる場合.....碎米が発生する。
- 粳から精白する場合は、途中 2～3 回圧力調節を行ってください。

- ◆もし調節を行わない場合
白米の中に、粳が残る場合があります。

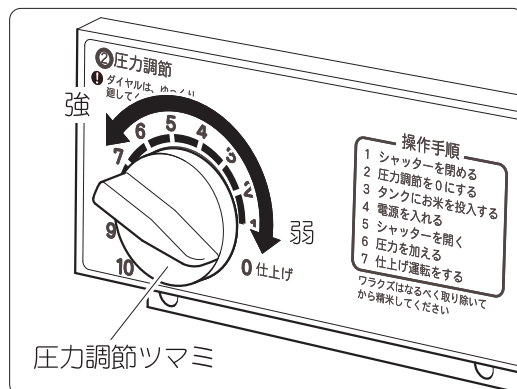


6. 仕上運転をする

希望の白度になったら、圧力調節つまみを「仕上げ」に合わせ、仕上運転を行うと一層研米され、きれいな白米に仕上がります。

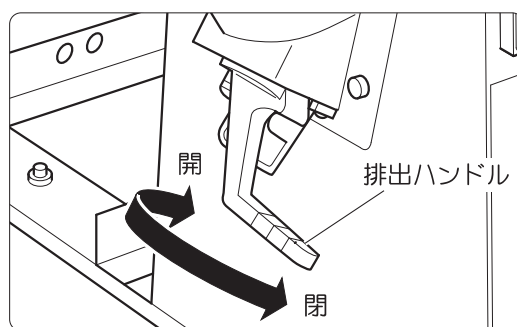
取扱いの注意

- 粳精米で、ワラズが多い場合は、シャッターつまみを玄米位置まで絞り仕上げ搗きをすると、ワラズのないきれいな白米に仕上がります。



7. 白米を取り出す

排出ハンドルを開けて、白米を取り出してください。

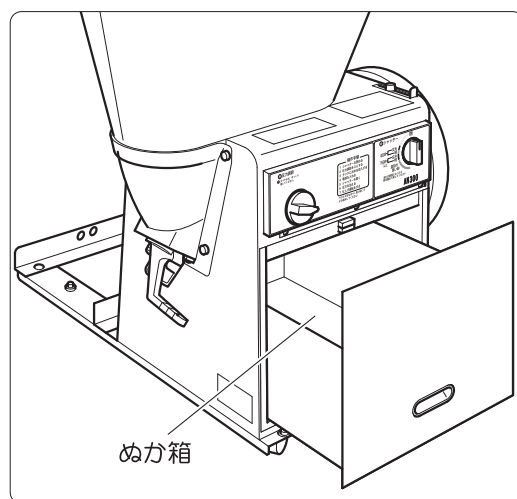


8. 運転を停止する

モータ電源を切り運転を停止してください。

10. むか処理をする

むか箱に入るむかの量は、玄米・粳とも一回分の量（玄米 30kg、2斗、粳 20kg、2斗）だけですので、作業ごとにむか処理を行ってください。



11. 手入れ、格納

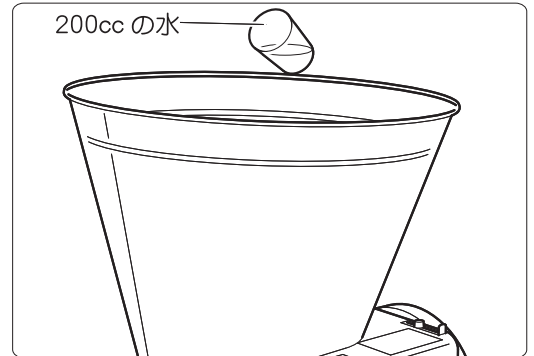
むか室内部と風選部の点検をし、各扉を取り付け、湿気のないところに格納してください。

過乾燥米の精白要領

玄米の含水率が12%程度以下の場合は、次の要領で精白してください。

1. 水を加える

運転と同時に、少量の水（玄米 30kg に対し、約 200cc）を5分程かけて、循環中の玄米を攪拌しながら入れてください。

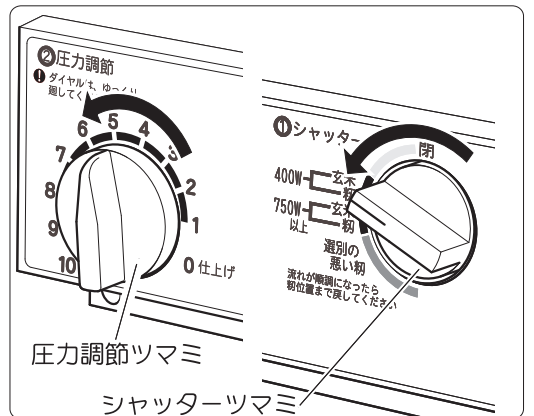


2. 抵抗を加える

シャッターツマミを半開きにし、動力の許す限り抵抗を加え、60分前後を目安に精白してください。

取扱いの注意

- 粳精米の場合は、粳ガラがほぼ除去された時点（運転開始10～15分後）上記と同じ要領で加水してください。
- 上記程度の加水であれば、米を長期間保存しても変質の心配はありません。



玄そばみがきの要領

1. 圧力調節を「0」位置にセットする

2. タンクに張り込む

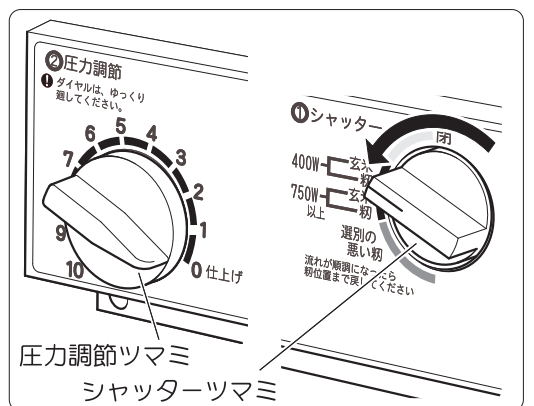
張り込み量はタンクの容量線を目安に7割程度から1/2位までとしてください。

3. シャッターを開く

シャッター開度は、粒が飛び出さない程度まで開けてください。（400W 玄米と粳の間くらいを目安としてください。）

取扱いの注意

- モーターの運転はみがきの状態を見ながら行ってください。
- 殻が多くむけてしまう場合は張り込み量を少なくしてください。
- 風選部の点検窓にそばがたまっていると、性能に影響しますので注意してください。



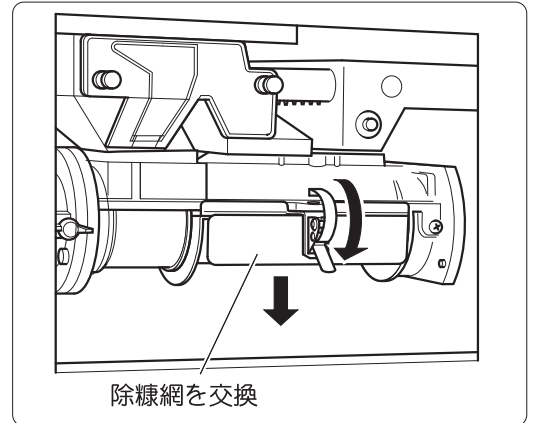
雑穀（アワ、キビ等）の精白要領

1. 除糠網の交換

アワ、キビ用網をオプションとして準備してありますので、お買い求め先にご相談の上、お取り換えください。

(パーツ番号 1G3220 - 24190)

● 14 ページ「各部の取り外しと取り付け」除糠網の取り外しを参照してください。）

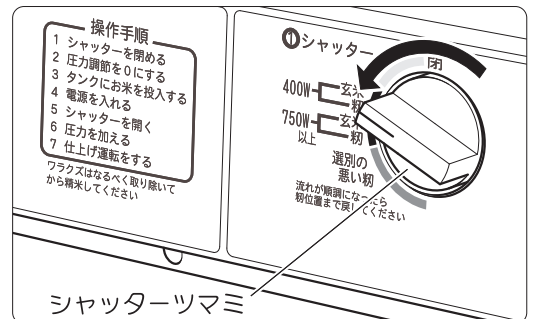


2. タンクに張り込む

タンクの容量線まで張り込んでください。少なくともタンクの 1/2 位までは必要です。

3. シャッターを開く

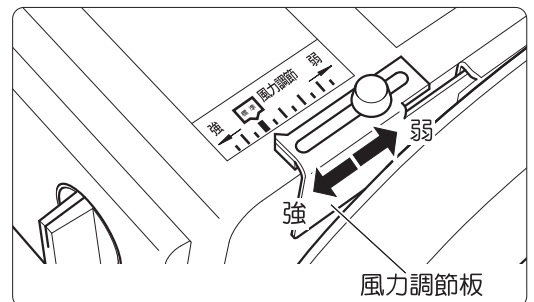
シャッター開度は、粒が飛び出さない程度まで開けてください。(玄米と粳の間くらいを目安としてください。)



4. 風力調節

風力調節は、選別度を見ながら適宜調節してください。

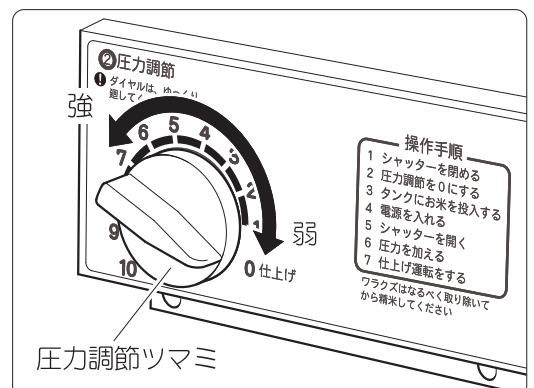
- 風力が強い……粒が飛び出る
- 風力が弱い……カラがいつまでも排出されない



5. 圧力調節

圧力調節つまみを回し、抵抗を加えてください。約 1 時間で仕上がるように適宜調節してください。

- 抵抗が弱すぎる場合……能率が上がらない
- 抵抗が強すぎる場合……砕け米が発生する



各部の取り外しと取り付け

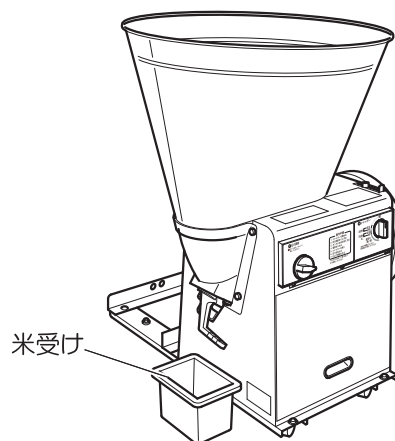


注意

- 点検整備をするときは、必ずモータ電源(エンジン)を切ってください。モータ電源(エンジン)を切らずに行うと、ケガをするおそれがあります。

作業時のおすすめ

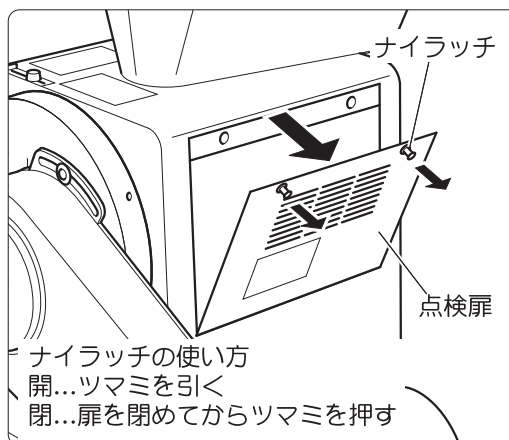
精米部の取り外しの際、ぬかやお米が本体内外にこぼれますので、米受けをご用意いただくと、作業後のお掃除も簡単です。



除糠網の取り外し

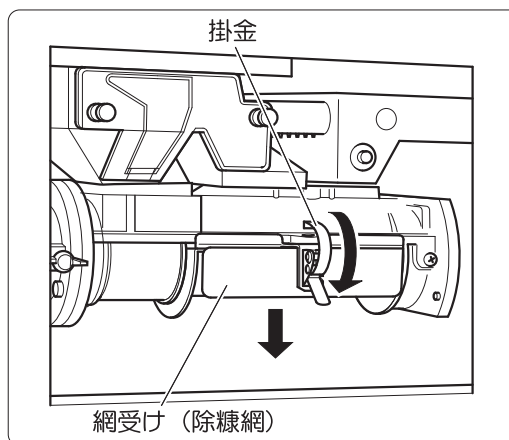
1. 点検扉を外す

ナイラッチを引き、点検扉を取り外す。



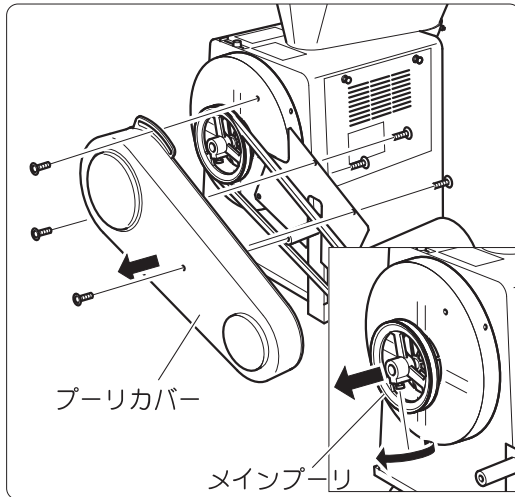
2. 除糠網を取り出す

掛金を外し、網受けとともに除糠網を取り出す。

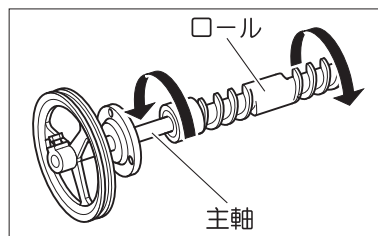
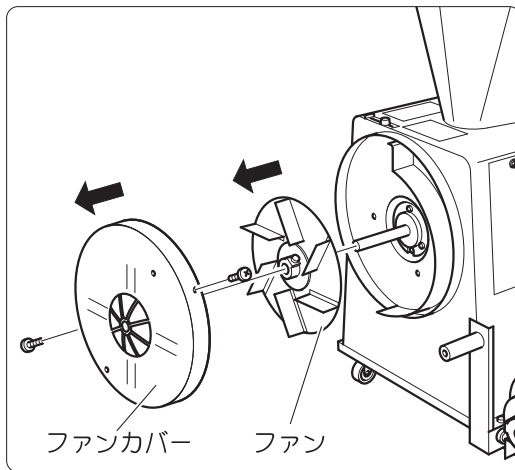


ロールおよび主軸の取り外し

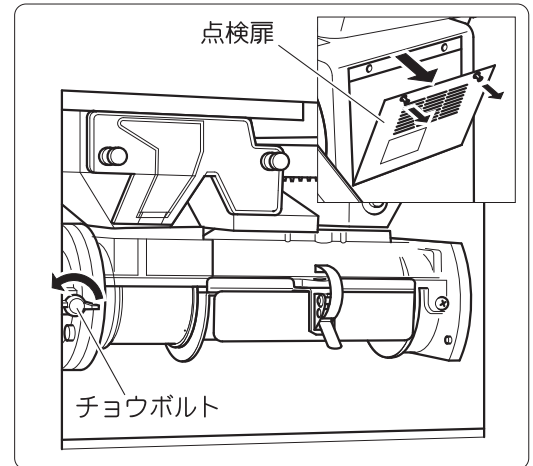
1. プーリカバー、メインプーリを取り外す



2. ファンカバー、ファンを取り外す

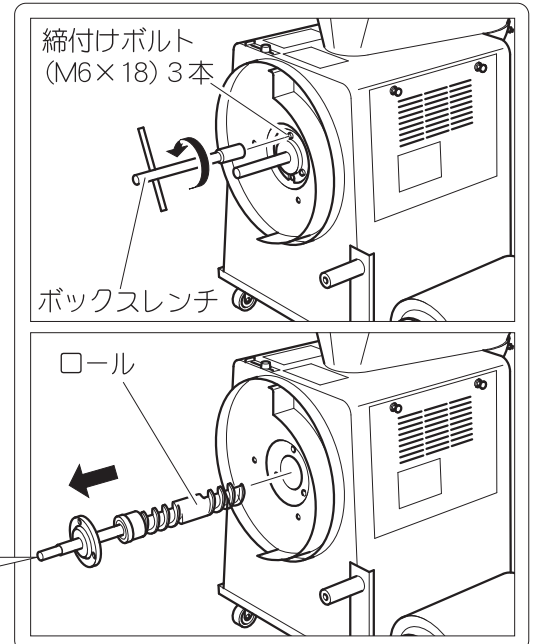


3. 点検扉を外し、チョウボルトをゆるめる



4. 締付けボルトを外す

- 締付けボルトを取り外したら、軸受けごと、手前に引き出してください。
- 主軸とロールは、左に回すと取り外せます。



組立て

組立は、分解の逆に順次行ってください。

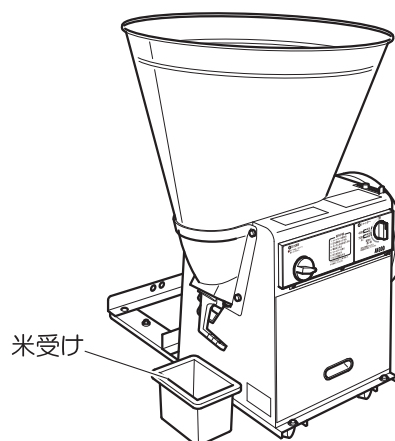
不調診断



- 点検整備をするときは、必ずモータ電源(エンジン)を切ってください。モータ電源(エンジン)を切らずに行うと、ケガをするおそれがあります。

作業時のおすすめ

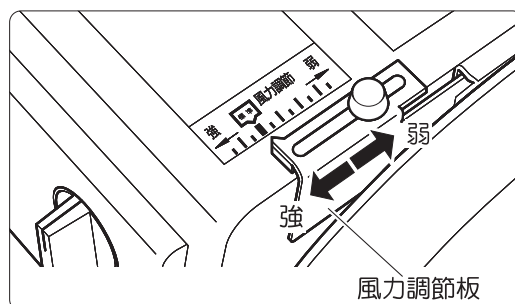
精米部の取り外しの際、ぬかやお米が本体内や外にこぼれますので、米受けをご用意いただくと、作業後のお掃除も簡単です。



ぬか中に整粒が多い

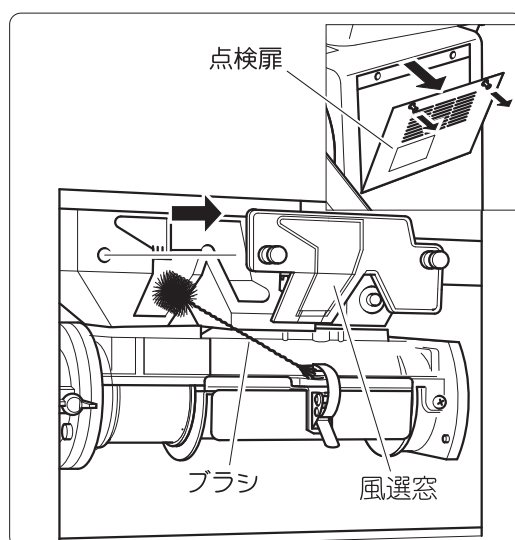
1. 風力調節をする

ファンの風力調節を「弱」の方向へ調節する。機体内へのヌカ飛散が多い場合も同様に風力調節を「弱」の方向へ調節してください。



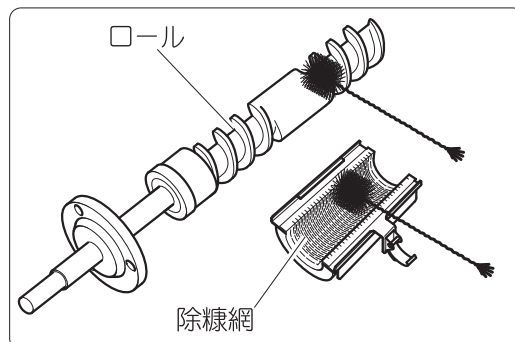
2. 風選部の掃除をする

点検扉および風選窓を外し、ブラシ等で掃除を行ってください。風選窓を取り付けるときは、窓の下部を差し込んでから取り付けてください。



3. ロール、除糠網にぬかが固着している

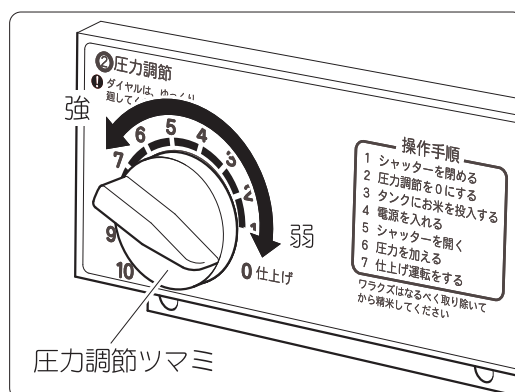
ロールの溝部と除糠網のぬかを取除いてください。
(14、15 ページ) を参照。



能率があがらない

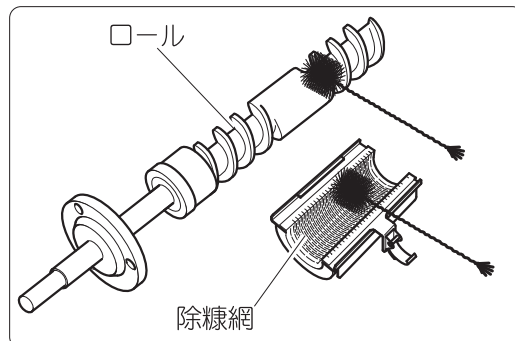
1. 抵抗が弱すぎる

圧力調節つまみで、圧力を調節しなおしてください。
(10 ページ) を参照



2. ロール、除糠網にぬかが固着している

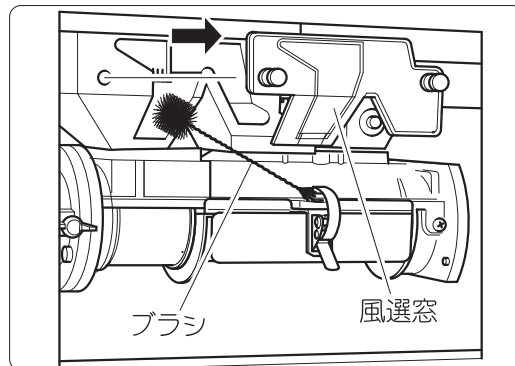
ロールの溝部と除糠網のぬかを取除いてください。
(14、15 ページ) を参照



3. ぬかぬけが悪い

点検扉および風選窓を外し、ブラシ等で掃除を行ってください。

風選窓を取り付けるときは、窓の下部を差し込んでから取り付けてください。



4. 張込み量が少ない

規定量（玄米 10kg～30kg）を張り込んで作業してください。

5. 米が過乾燥である

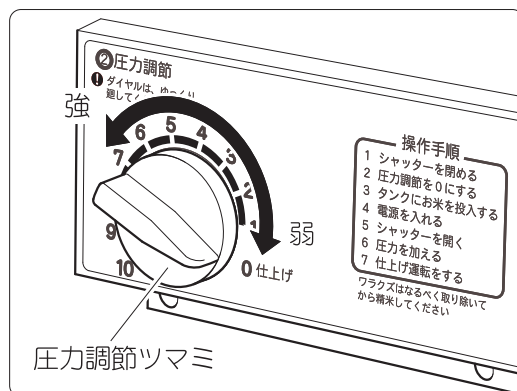
「過乾燥米の精白要領」（12 ページ）を参照。

砕米・むらつき

循環式精米機は、その精白方法から砕米の発生を防止しておりますが、もし砕米・むらつきが発生した場合は次の要領で行ってください。

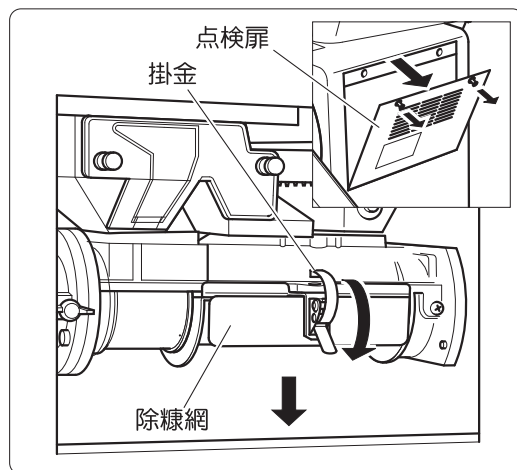
1. 抵抗が強すぎる

圧力調節つまみで、圧力を調節しなおしてください。（10 ページ）を参照。



2. 精白室に異物がある

- 除糠網を外し、異物を取除いてください。（14 ページ）を参照。



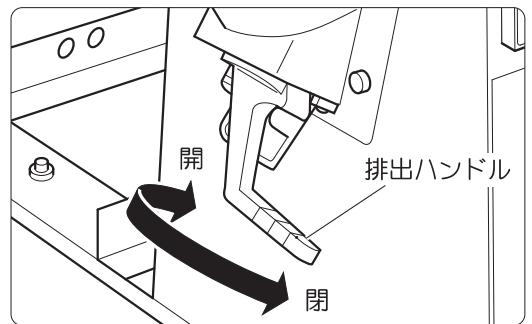
3. 網の変形

網の修正、または交換してください。

4. 米のかたまりがある

- 機械が停電等で止まった場合
- 抵抗を急激に加えた場合
等が考えられます。

- 排出ハンドルを「開」にして米を外に出し、循環が正常になったら排出ハンドルを「閉」にしてください。



仕様・オプション部品

仕様

項目	単位	仕様	
精米方式		循環式	
タンク容量	kg	玄米 30、粳 20	
ぬか収納許容量	kg 分	玄米 30	
所要動力	W	0.4	0.75
主軸回転速度	r.p.m	900~1000	1100~1200
精米能力	kg/分	玄米30/40~50、粳20/35~40	玄米30/25~30、粳20/25~30
外形寸法			
全幅	mm	800	
奥行	mm	720	
全高	mm	900 (キャスター含)	
質量 (重量)	kg	26	

※能率は玄米の乾燥状態および精米白度により異なります。

標準付属品

NO.	品名	数量	備考
1	キャスター台	2	キャスター付
2	モータ調節台	1	六角ボルト：M8×25 4コ、M8×12 8コ
3	モータ調節台 (止め金付)	1	六角ナット：M8 4コ、座金：8φ 12コ
4	タンクカバー	1	ビニール
5	プーリカバー	1	
6	プーリカバー(裏)A	1	バインドタッピンネジ：4×10 2コ バインド小ネジ：M6×12 2コ 座金：6φ×18φ 2コ
7	プーリカバー支持金	1	六角ナット：M12 2コ
8	支持棒	1	φ 20
9	取扱説明書	1	
10			

オプション部品

NO.	品名	数量	備考
1	除糠網 (細かな網目)	1	1G3220 - 24164
2	アワ・キビ用網	1	1G3220 - 24190
3			

※オプション部品は、予告なく変更する場合があります。

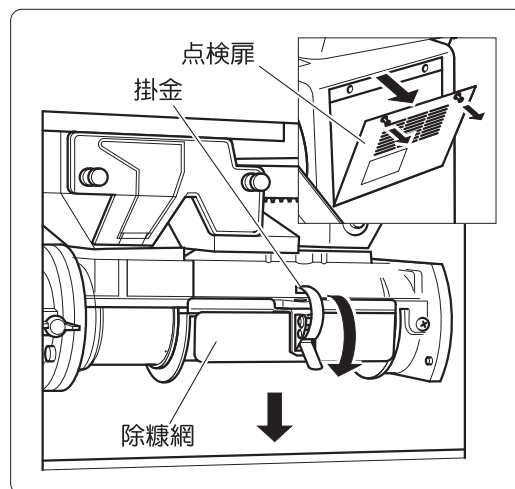
除糠網について

本機は、特に粳から精米するとき、しいなや未熟米を取り除くために、網目の大きい除糠網を使用しています。もし、米質・品種等によって良米がぬか箱の中に目立つときは、網目の小さな網をオプションとして準備してありますので、お買い求め先にご相談の上、お取り換えください。

(細かな網：パーツ番号 1G3220 - 24164)

(アワ・キビ用網：パーツ番号 1G3220 - 24190)

(取外し、取付けは本書 14 ページを参照してください。)



アフターサービスについて

アフターサービスセンター

1. 保証書の内容のご確認と保存のお願い

必ず、販売店印およびお買い上げ日を確認のうえ、お買い上げの販売店から本書を受け取り、内容をよくお読みのうえ、大切に保管してください。

2. 保証期間は、お買い上げ日より1年

3. 修理をお申しつけされる時は

《保証期間中》

お問い合わせの際、販売店にご連絡ください。保証書の記載事項に基づき修理させていただきます。

《保証期間を経過している時》

お買い上げの販売店にご相談ください。修理によって機能が維持できる場合は、お客様のご要望により有料修理させていただきます。

4. 補修用部品の供給年限について《製造打ち切り後10年間》

この製品の補修用部品の供給年限（期間）は、製造打ち切り後10年と致します。ただし、供給年限内であっても、特殊部品につきましては納期等について、ご相談させていただく場合もあります。補修用部品の供給は、原則的には上記の供給年限で終了しますが、供給年限経過後であっても、部品供給のご要請があった場合には、納期および価格について、ご相談させていただきます。

5. 点検・処置しても、なお不具合があるときは

下記の点を明確にしてお買い求め先までご連絡ください。

《連絡していただきたい内容》

■型式名と機体番号 ■ご使用状況は？ ■どれくらい使用されましたか？

■不具合が発生したときの状況を、できるだけ詳しく教えてください。

本書記載以外、お客様ご自身での修理、分解や改造は、絶対にしないでください。

保証書

保証期間内に取扱説明書、本体表示などの注意書きに従って正常な使用状態で使用して故障した場合には、保証書を持参、ご提出の上、お買い求め先へお申し出ください。無料修理させていただきます。

※型 式 名	AN301	修理メモ
※機 体 番 号		
保 証 期 間	お買い上げ日より本体 1 年	
※お買い上げ日	年 月 日	
※お 客 様	お名前	
	ご住所	
	お電話 ()	
※販売店名・住所	()	

※印欄に記入のない場合は無効となりますから必ずご確認ください。

- ご転居、ご贈答などで、お買い上げの販売店に修理依頼できない場合は、下記の販売元へお問い合わせください。
- 保証期間内でも次の場合には有料修理になります。
 - (イ) お取り扱い上の不注意・天災・公害・異常電圧・指定外の使用電源による故障、損傷及び部品の当然の消耗などの場合。
 - (ロ) ご自分で不当な修理・調整・分解・改造などをされたもの及び取扱説明書、本体表示などの禁止事項での使用による故障及び破損。
 - (ハ) お求め先以外での修理・純正部品以外の使用起因による故障、損傷の場合。
 - (ニ) 機能上影響のない音・振動・外観上の軽微な傷、経時変化による自然退色、発錆などの場合。
 - (ホ) お買い上げ後の輸送・移動・落下などによる故障及び損傷。
 - (ヘ) 一般、厨房用以外（たとえば車輻、船舶へのとう載など）に使用された場合の故障及び損傷。
 - (ト) 故障に起因する休業補償などの二次損失の補償。
 - (チ) 故障の発生後30日以内にお買い求め先へお申し出がなかった場合、取り外した不具合部品を紛失された場合。
 - (リ) 本書にお買い上げ年月日、お客様名、販売店名の記入のない場合あるいは字句を書き換えられた場合。
 - (ヌ) 本書のご提示がない場合。
- 本書は日本国内においてのみ有効です。(This warranty is valid only in Japan.)
- 本書は盗難・火災などの不可抗力以外で紛失された場合は、再発行いたしませんので大切に保管してください。

- この保証書は、本書に明示した期間・条件のもとにおいて無料修理をお約束するものです。したがってこの保証書によってお客様の法律上の権利を制限するものではありませんので、保証期間経過後の修理等についてご不明の場合は、お買い上げの販売店又は、下記の株式会社製作所・お客様窓口へお問い合わせください。
- 保証期間経過後の修理・補修用部品の保有期間について詳しくは、アフターサービスについての項をご覧ください。

マルマス機械株式会社

〒930-0314 富山県中新川郡上市町若杉2番地
TEL. 076-472-2233 FAX. 076-473-9100