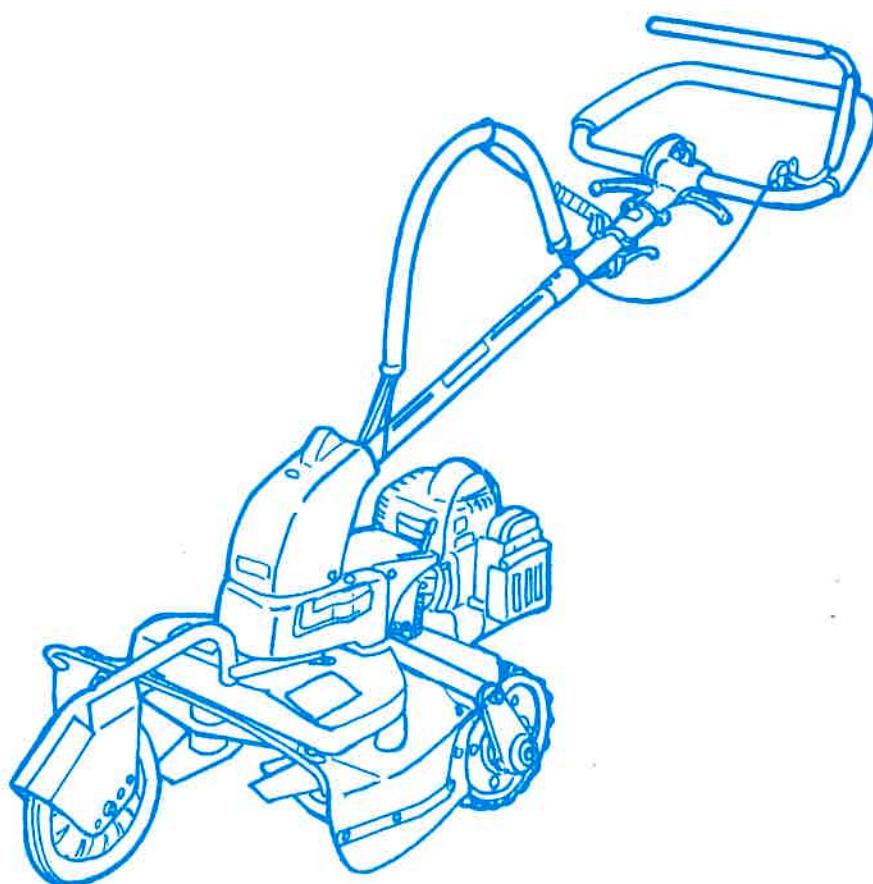


AGRIP 斜面草刈機

取扱説明書

たすかる

RK555-LK



ご使用の前に必ずお読みください

 **井関農機株式会社**

 **株式会社 アグリップ**

斜面草刈機重要安全ポイント

1. 斜面草刈機を使用する前には、
各部の点検（特に刈刃）・整備を行ないます。
2. 圃場への出入り、車への積み降ろしのときは、
必ず刈刃の回転を止めます。
3. 作業をするときは、
安全カバーや保護具を取り付けていることを確認します。
4. 斜面草刈機を点検・調整するときは
必ずエンジンを止めます。
5. 作業中に人や動物（特に子供）が近付いてきたら、
必ずエンジンを止め危険を知らせます。
6. 補助者との共同作業を行うときは、
合図をし、周囲の安全を確認します。

この機械をお使いになるときは、復唱してください。

安全に作業していただくため、ぜひ守っていただきたい重要安全ポイントは上記の通りですが、これ以外にも、本文の中で安全上ぜひ守っていただきたい事項を▲を付して説明のつど取りあげています。よくお読みいただくとともに、必ず守っていただくようお願いいたします。

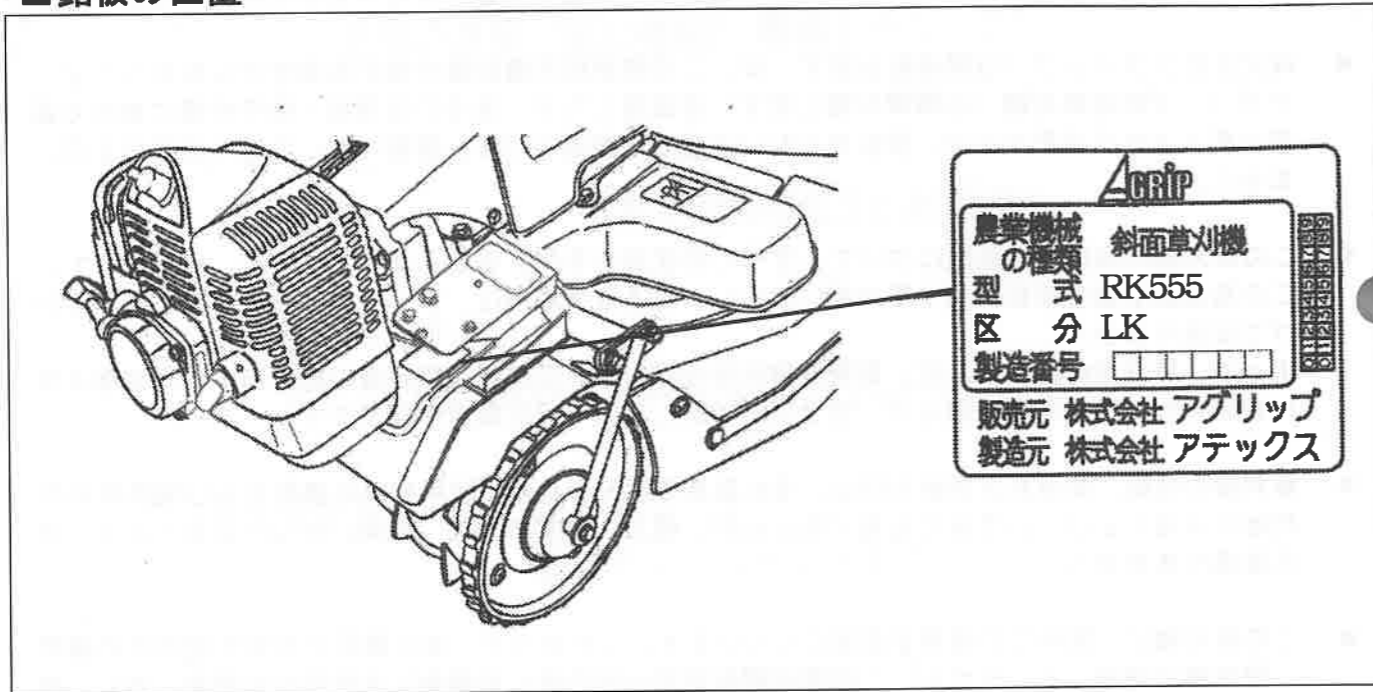
重要なお知らせ

- このたびは、アグリップ斜面草刈機をお買いあげいただき、まことにありがとうございました。
- 本商品は、平面や斜面の草刈機として使用してください。改造や使用目的以外の作業はしないでください。改造や使用目的以外の作業をした場合は、保証の対象にはなりませんのでご注意ください。
- 株式会社アグリップ（以降当社と記す）は、この取扱説明書記載の指示事項を守らなかったり、アグリップ斜面草刈機（以降草刈機と記す）を改造したり、あるいは運転・保守作業にあたり通常必要とされる注意または、用心をしないで生じた損害または、傷害に対しては一切責任を負いません。
- この草刈機の取扱上の危険について、すべての状況を予測することはできません。したがって、この取扱説明書の記載事項や草刈機に表示してある注意事項は、すべての危険を想定しているわけではありません。よって、草刈機の操作または、日常点検を行う場合は、この取扱説明書の記載および草刈機本体に表示されている事項に限らず、安全対策に関しては十分な配慮が必要です。
- 草刈機の性能、故障および耐久性は、それ自身の設計の良否、使用材料の適否および製作技術の巧拙によることは、いうまでもありませんが、他方、日常の取扱、整備いかなによることも、また看過できません。
- この草刈機は、国内での使用を前提にしています。したがって、海外諸国での安全規格等の適用・認定等は実施していません。この草刈機を国外へ持ち出した場合に当諸国での使用に対し、事故等による補償等の問題が発生することがあっても、当社は直接、間接を問わず一切の責任を免除させていただきます。
- 傷害の発生を避けるため本来の使用目的以外の草刈機の使用やこの取扱説明書に述べている以外の運転・保守作業はおやめください。
- 本草刈機を譲渡又は貸与される場合は、相手の方に取扱説明書の内容を十分理解していただき、この取扱説明書を草刈機に添付してお渡しください。譲渡（または転売）される場合は、必ず譲渡先を当社へご連絡ください。また、添付されているすべてのものを譲渡し、譲渡（または転売）した側は一切の複製物を保持しないでください。
- この取扱説明書の内容は草刈機の改良のため、予告なしに変更する場合があります。
- 本草刈機とこの取扱説明書のイラストとは異なることがあります。またイラストの一部は、草刈機内部の説明を容易にするために省略していることがあります。あらかじめご了承ください。
- この取扱説明書は著作権を有します。この取扱説明書の全体もしくは部分的にも、当社の事前の文書による同意なしに複写、コピー、翻訳してはならず、または読み取りのできるいかなる電子装置や機械に転写しないでください。
- この取扱説明書を紛失または損傷された場合は、速やかに「お買いあげ先」にご注文ください。
- さらに詳しい情報を必要としたり、質問があるとき、または内容につき不明な点がありましたら「お買いあげ先」へお問い合わせください。

型式と装備内容について

この取扱説明書では、同じシリーズの型式・区分の草刈機について併記しています。
お買い上げいただいた草刈機の型式名・区分を機体に貼付してある銘板で確認され、該当部分をお読みください。

■銘板の位置



■装備内容

型式記号	装備の内容
RK555	ハンドル手動ターン たすかるロープ

区分記号	装備の内容
LK	ハンドル伸縮ワンタッチ エンジンk a rスタート 車軸トルクリミッタ 刈刃トルクリミッタ 刈刃クラッチ

警告表示について

本草刈機を安全にお使いいただくために、この取扱説明書の指示に従って操作・保守を行ってください。

また、草刈機で危険が想定される箇所または、その付近には警告ラベルを貼付しています。取扱説明書および警告ラベルでは、危険の程度を表す方法として次の表示で区分しています。

■表示の説明

	危険	その警告に従わなかった場合、死亡又は、重傷を負うことになるものを示します。
	警告	その警告に従わなかった場合、死亡又は、重傷を負う危険性があるものを示します。
	注意	その警告に従わなかった場合、けがを負うおそれがあるものを示します。
	注意	その警告に従わなかった場合、装置の破損、故障のおそれがあるものを示します。
	補足	知っておくと役に立つ情報や、便利なことなどを示します。

■図記号の意味

危険に対する注意・表示は次の3種類の記号を使って表しています。それぞれの記号は次のような意味で区分しています。

	注意の喚起	この記号は指示を守らないと危険が発生するおそれがあることを表します。記号の中の絵表示は危険の内容を図案化したものです。(右図の場合は爆発注意)	
	禁止行為	この記号は行為の禁止を表します。記号の中や近くの絵表示は、してはならない行為の内容を図案化したものです。(右図の場合は火気厳禁)	
	強制行為	この記号は行為の強制を表します。記号の中の絵表示は、しなければならない行為の内容を図案化したものです。危険を避けるためには、この行為が必要です。(右図の場合は、ヘルメット、メガネ着用)	

目次

重要なお知らせ	i
型式と装備内容について	ii
警告表示について	iii
目次	iv

1. 使用上のポイント

1.1 使用上のご注意	1
1.1.1 運転者の条件	1
1.1.2 作業をする前に	2
1.1.3 走行する場合は	3
1.1.4 トラックへの積み・降ろし	4
1.1.5 作業中は	5
1.1.6 定期点検・整備について	7
1.1.7 格納・保管時は	8
1.2 警告ラベルについて	9
1.3 警告ラベル貼付箇所に	9

2. 保証とサービスについて

2.1 商品の保証	10
2.2 サービスネット	10

3. 各部の名称とはたらき

3.1 各部の名称	11
3.1.1 全体	11
3.1.2 レバー関係	12

4. 作業前点検

4.1 エンジンを始動する前に	13
4.2 エンジンを始動後に	14

5. 運転のしかた

5.1 ハンドル調整のしかた	15
5.2 エンジンの始動と停止のしかた	16
5.2.1 エンジンの始動のしかた	16
5.2.2 エンジンの停止のしかた	17
5.3 自動車等への積み降ろしのしかた	17
5.3.1 アユミを使用しての積み・降ろしのしかた	18
5.3.2 機械を持ち上げての積み・降ろしのしかた	19
5.3.3 ロープのかけかた	19

6. 作業前の準備

6.1 草刈作業ができる条件	20
6.1.1 草の条件	20
6.1.2 作業場所の条件	20
6.2 草刈機の準備	21
6.2.1 刈高さの調節	21
6.2.2 刈刃クラッチの操作	22
6.2.3 旋回レバーの操作	22

7. 作業のしかた

7.1 草刈作業のしかた	23
7.2 平地の草刈作業のしかた	24
7.3 斜面の草刈作業のしかた	25
7.3.1 法面 2m くらいの短い斜面刈り	25
7.3.2 法面 2m 以上の長い斜面刈り	26
7.3.3 障害物がある場合の刈りかた	26

8. 点検・整備

8.1 定期点検一覧表	27
8.2 油脂類の注入のしかた	29
8.2.1 燃料(50:1 混合ガソリン)の注入	29
8.2.2 ギャボックスのオイル補充	30
8.2.3 走行クラッチ部へのグリース補充	30
8.3 ベルトの点検と調整のしかた	31
8.3.1 刈刃ベルトの点検と調整	31
8.3.2 車輪ラグベルトの交換のしかた	32
8.4 ワイヤの点検と調整のしかた	33
8.4.1 アクセルワイヤの点検・調整	33
8.4.2 旋回ワイヤの点検・調整	33
8.4.3 走行クラッチの点検・調整	34
8.4.4 ハンドル上下ワイヤの点検・調整	34
8.5 刈刃の点検と交換のしかた	35
8.5.1 刈刃の点検とローテーション	35
8.5.2 刈刃の交換と取り付け	36
8.5.3 刈刃シャフトのベアリングの点検と交換	37
8.5.4 刈刃受けの(S.W)と刈刃ホル(右衽)(左衽)の点検・交換	38
8.5.5 防ジンカバースポンジの掃除	39
8.5.6 防ジンネットの掃除	39
8.5.7 キャブレタのエアクリーナスポンジの掃除	39
8.5.8 遠芯クラッチの点検と交換	40
8.5.9 点火プラグの点検と交換	40

9. 格納時の手入れ

9.1 刈刃カバー、スパイクタイヤの清掃のしかた	41
9.2 燃料タンク内の混合ガソリンの抜き方	41
9.3 その他の手入れのしかた	42

10. 不調時の診断と処置

10. 不調時の診断と処置	43
---------------	----

11. 付表

11.1 主要諸元	46
11.2 付属品一覧	47
11.3 推奨潤滑一覧表	47
11.4 主要消耗部品	48
11.5 注文部品の紹介	49
11.6 外観図	50

1. 使用上のポイント

本草刈機を正しくご使用になるために必要な情報が記載されています。

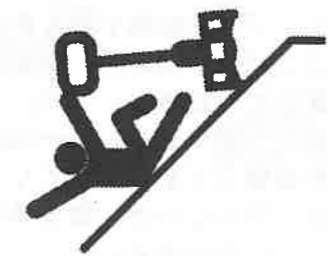
1.1 使用上のご注意

本製品を正しくお使いいただくために、ここで説明する注意事項をよく読んで理解し、正しく活用してください。記号の説明については「警告表示について」の説明を参照してください。

1.1.1 運転者の条件

 警告

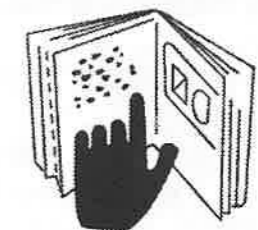

- こんなときは、運転をしないでください。
- 過労、病気、薬物の影響、その他理由により、作業に集中できないとき
 - 18才未満の人
 - 妊娠しているとき
 - 酒を飲んだとき
- ※ 誤動作しやすく思わぬ事故の原因になります。



- 作業に適した服装を着用してください。はち巻き・首巻き・腰タオルは厳禁です。ヘルメット・滑り止めのついた靴を着用し、作業に適した防護具（メガネ、スネ当て）などをつけて、だぶつきのない服装をしてください。
- ※ 機械に巻き込まれたり、すべて転倒し、傷害事故を引き起こすおそれがあります。



- 機械を貸すときは正しい使い方を指導してください。取り扱いの方法をよく説明し、使用前に「取扱説明書」を必ず読むように指導してください。
- ※ 借りた人が、機械の運転に不慣れなため、思わぬ事故を引き起こすことがあります。

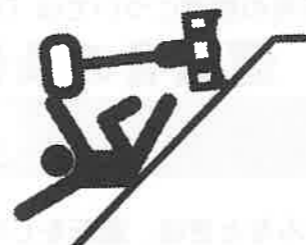


1.1.2 作業をする前に

⚠ 注意



無理無駄のないゆとりある作業計画をたててください。
※ 守らないと、あせりなどから傷害事故を引き起こすことがあります。



エンジンを始動するときは、必ず走行チェンジレバーや刈刃クラッチレバーの位置に注意してください。
また、アクセルレバーは握らず、周囲の安全を確認してから行ってください。
※ 守らないと、傷害事故を引き起こす原因になります。



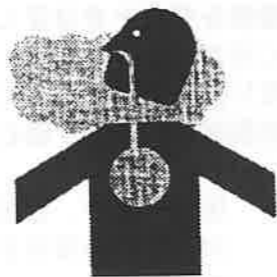
⚠ 危険



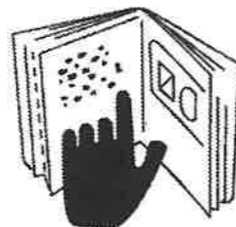
発進するときは、周囲の安全を確認して、ゆっくり発進してください。
特に子供に注意してください。
※ 守らないと、傷害事故を引き起こすおそれがあります。



屋内で始動する場合は、十分に換気してください。
閉め切った屋内などではエンジンを始動しないでください。
※ 守らないと、排気ガスによる中毒を起し、死亡事故にいたるおそれがあります。



機械を貸すときは、取り扱いの方法をよく説明し、使用前に「取扱説明書」を必ず読むように指導してください。
※ 守らないと、借りた人が機械の運転に不慣れなため、思わぬ事故を引き起こすことがあります。



⚠ 危険



燃料補給は、付近に火花や炎がない場所でエンジンを停止し、エンジンが冷えてから行ってください。また、くわえタバコや裸火照明は絶対にしないでください。

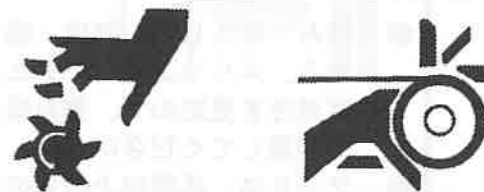


※ 守らないと、燃料に引火し、ヤケドや火災の原因になることがあります。



草刈機を運転する前に安全カバー類が外されたままになっていないか確認してください。

※ 守らないと、機械に巻き込まれたりして、傷害事故を起こします。

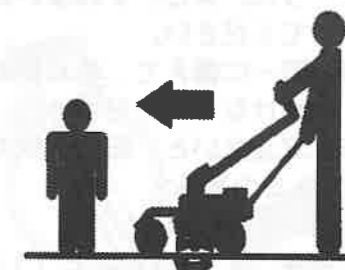


⚠ 警告



点検・整備は必ず行ってください。特に、刈刃、走行クラッチ、アクセル関係は忘れないでください。点検を怠ると、刈刃のワレやクラッチが切れないことがあります。

※ 守らないと、死亡事故や傷害、機械の破損の原因となります。



1.1.3 走行する場合は

⚠ 警告



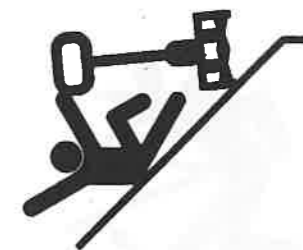
作業中以外は、必ず刈刃クラッチを「切」にしてください。

※ 守らないと、刈刃が回転して、石等の飛散で、傷害事故を引き起こします。



- 高速での急旋回、凸凹道や坂道での急旋回はしないでください。
- 坂道を上がり下りするときは、低速でゆっくりと行き、坂道の途中では決して走行クラッチを握らないでください。

※ 守らないと、スリップや転倒事故を引き起こします。



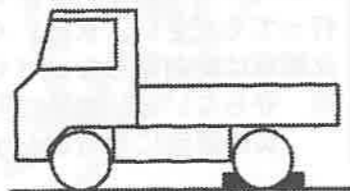
1.1.4 トラックへの積み・降ろし

警告



積み込むトラックは、エンジンを停止し、変速を「1速」または「R」位置にし、駐車ブレーキをかけ、車止めをして行ってください。

※ 守らないと、積み・降ろし時、トラックが動いて転落事故を引き起こすおそれがあります。



トラックの変速を1速かRにする。
必ず、車止めをすること。

● 積み・降ろしは、強度・幅・長さの十分ある、スリップしないアユミを使用し、直進性を見定めて、積み降ろしは「前進」で作業してください。

● アユミは、基準以上のものを使用し、草刈機と作業者の重量でアユミが傾かない場所を選んでください。

● アユミのフックは、荷台に段差のないように、また、ずれないように確実に掛けてください。

● 万一に備えて、草刈機の周りには人を近づけないでください。

※ 守らないと、転落事故の原因になります。

<アユミの基準>

- ・幅：30cm以上
- ・強度：200kg以上（1本当り）
- ・数量：2本使用
- ・すべり止めの処理があること。

● トラック等で運搬するときは、草刈機を必ずロープ等で荷台に固定してください。また、運転中急発進・急旋回・急ハンドルはしないでください。

※ 守らないと、草刈機が移動して転落事故の原因になります。



アユミの長さは荷台高さの2.5倍以上

1.1.5 作業中は

気象条件などに注意して、作業実施の判断、作業方法や整備の選択に十分に配慮してください。

注意



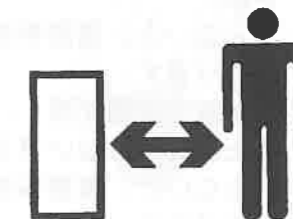
作業中は周りの人（特に子供）や車に注意してください。

作業中は、作業員以外の人を機械に近づけないでください。



作業を開始するときは、周囲の安全を確認し、特に補助者とともに作業するときは、声を掛けて合図してから行ってください。

※ 守らないと、傷害事故を引き起こすおそれがあります。

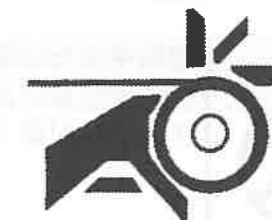


警告



草詰まりの除去は、必ずエンジンを停止してください。

※ 守らないと、傷害事故を引き起こすことがあります。



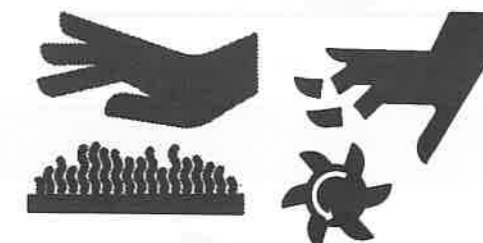
運転中または回転中にカバーをあけないで下さい。

※ 守らないと、回転物に接触しケガをす恐れがあります。



回転部や作業部・マフラ・エンジン等の過熱部、危険な箇所には、手足を触れないでください。

※ 守らないと、傷害事故を引き起こす原因になります。



運転中または回転中に中をのぞいたり近寄りたりしないでください。

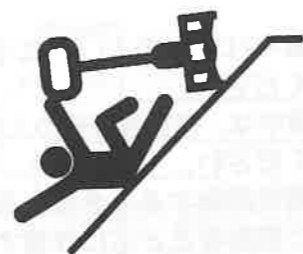
※ 守らないと、飛散物または吐出物があたりケガをすることがあります。



警告



- 夜間作業はあたりが暗くて見えないため非常に危険ですから、作業しないでください。
- ※ 守らないと、傷害事故を引き起こす原因になります。
- 急斜面は足場が悪く、転倒のおそれがあるため立入らないでください。
- ※ 守らないと、傷害事故を引き起こす原因になります。
- 機械の下側に立っての作業は非常に危険ですから、作業しないでください。
- ※ 守らないと、傷害事故を引き起こす原因になります。



危険



運転中または回転中に手入れしないで下さい。
※ 守らないと、回転物に接触しケガを起こすおそれが借ります。



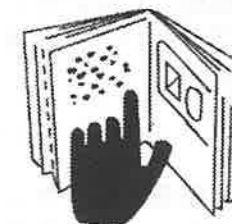
1.1.6 定期点検・整備について

注意



取扱説明書に従って定期点検を実施してください。

※ 機械を長持ちさせるとともに、効率的な作業が行える第一歩です。



点検・整備は必ずエンジンを停止して、明るく、地面が平坦で硬く、広い場所で行ってください。
※ 守らないと、思わぬ事故を引き起こすことがあります。



点検・整備は適正な工具を正しく使用して行ってください。

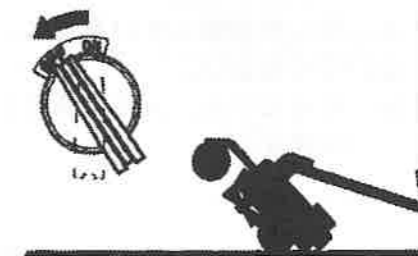
※ 守らないと、整備中の傷害事故や整備不良による思わぬ事故を引き起こすおそれがあります。



警告



- 各レバーを「切」にし、エンジン、刈刃が完全に停止してから行ってください。
- 刈刃部を浮かして点検・整備する場合に機体が落下しないように、ハンドルを調整してください。
- ※ 守らないと、思わぬ傷害事故を引き起こす原因となります。



危険



- 過熱部分は、冷えてから行なってください。
- エンジン停止後すぐに、点検・整備をしないでください。エンジン等の過熱部分が完全に冷えてから行ってください。
- ※ 守らないと、過熱部分にさわりのヤケドをするおそれがあります。



1. 使用上のポイント

警告



指定以外のアタッチメントの取り付けや、改造は絶対にしないでください。
※ 守らないと、故障や事故の原因になります。



点検・整備で取り外した保護カバー類は必ず元のおりに取り付けてください。
※ 守らないと、機械に巻き込まれたりして、傷害事故を起こします。



マフラやエンジン周辺部の草のくず・ゴミ等は、取り除いてください。
※ 守らないと、火災の原因となります。



1.1.7 格納・保管時は

警告



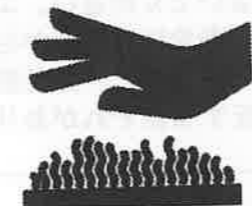
エンジンが過熱している間に、シートをかけるしないでください。
※ 守らないと、火災の原因となることがあります。



マフラ周辺部、ベルトカバー内側や周辺にたまっている草のくずは、きれいに取り除いてください。
※ 守らないと、火災の原因となることがあります。



- 燃料パイプの破損や、燃料モレがないか必ず点検してください。
- ※ 守らないと、火災事故を引き起こし、やけどをすることがあります。
- 長期格納するときは、燃料が変質するので、すべて抜き取ってください。
- ※ 守らないと、次回使用の時に、エンジン不調の原因となることがあります。

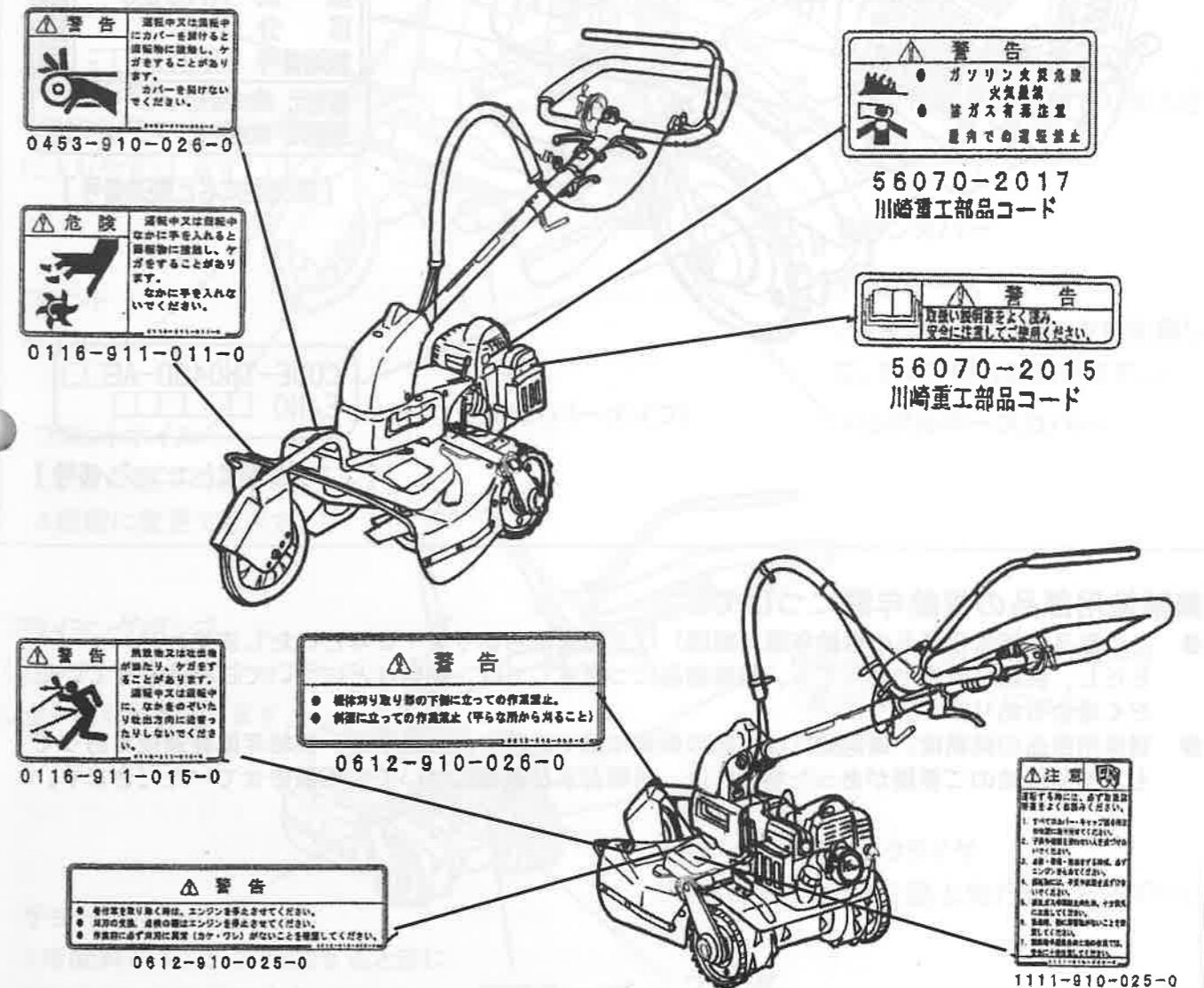


1. 使用上のポイント

1.2 警告ラベルについて

- この草刈機には、安全に作業していただくため、「警告ラベル」が貼付してあります。必ずよく読んで、これらの注意に従ってください。
- 警告表示ラベルが破けたり、はがれたり、読めなくなったときは、新しいラベルを注文し、貼り替えてください。
- 警告ラベルには洗車時、直接圧力水をかけないでください。はがれやすくなる場合があります。
- 泥等が付いた場合は、きれいに拭きとり、いつでも読めるようにしてください。
- 警告ラベルが貼付してある部品を交換する場合は、同じラベルを貼付した部品に交換してください。
- 警告ラベルは、お買い上げいただいた先へご注文ください。

1.3 警告ラベル貼付箇所



2. 保証とサービスについて

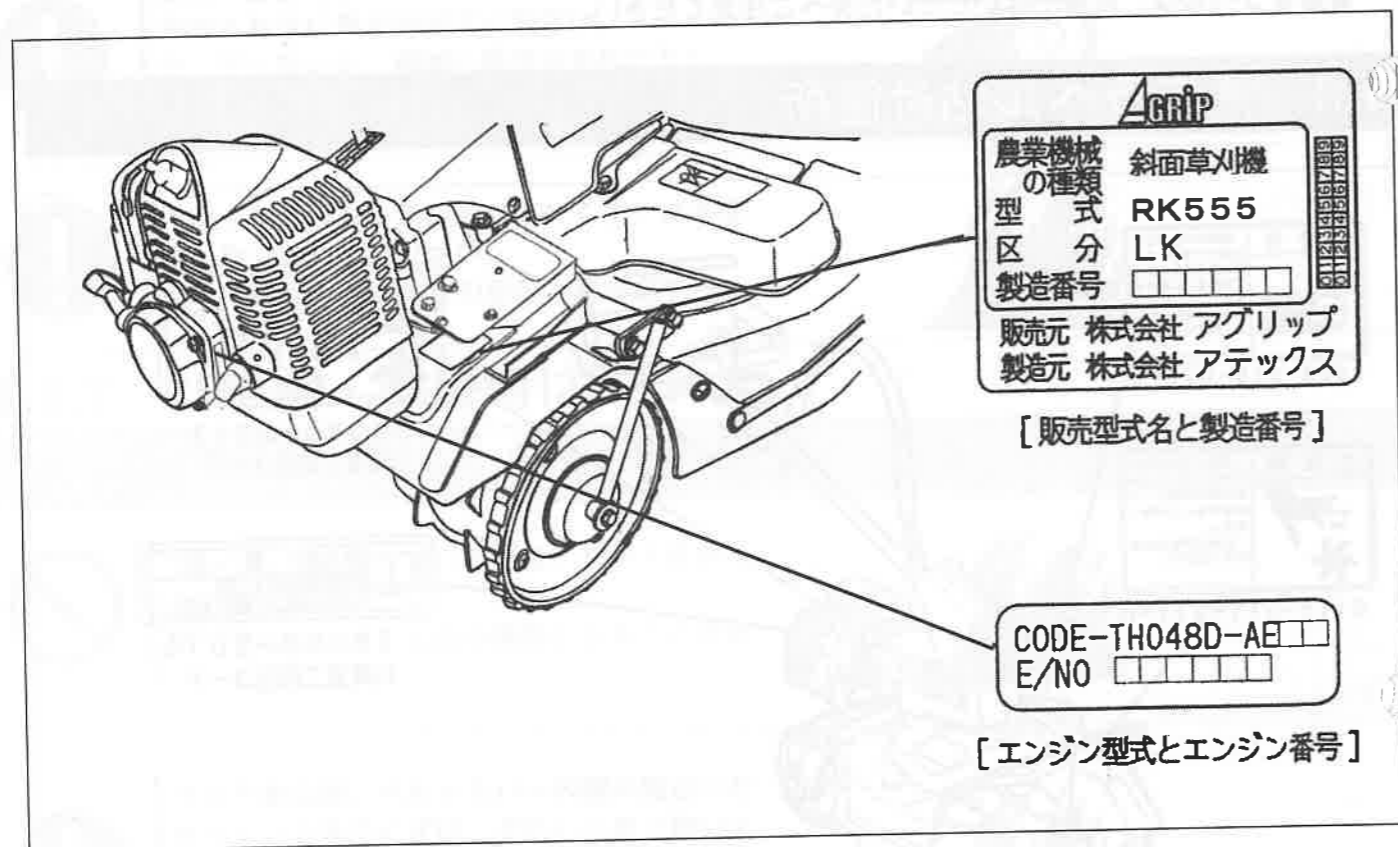
2.1 商品の保証

この商品には、アグリップ保証書が添付されています。詳しくは保証書をご覧ください。

2.2 サービスネット

ご使用中の故障やご不審な点およびサービスに関するご用命は、お買あげ先へお気軽にご相談ください。その際、

- (1) 販売型式名と製造番号
 - (2) エンジン型式とエンジン番号
- をご連絡ください。



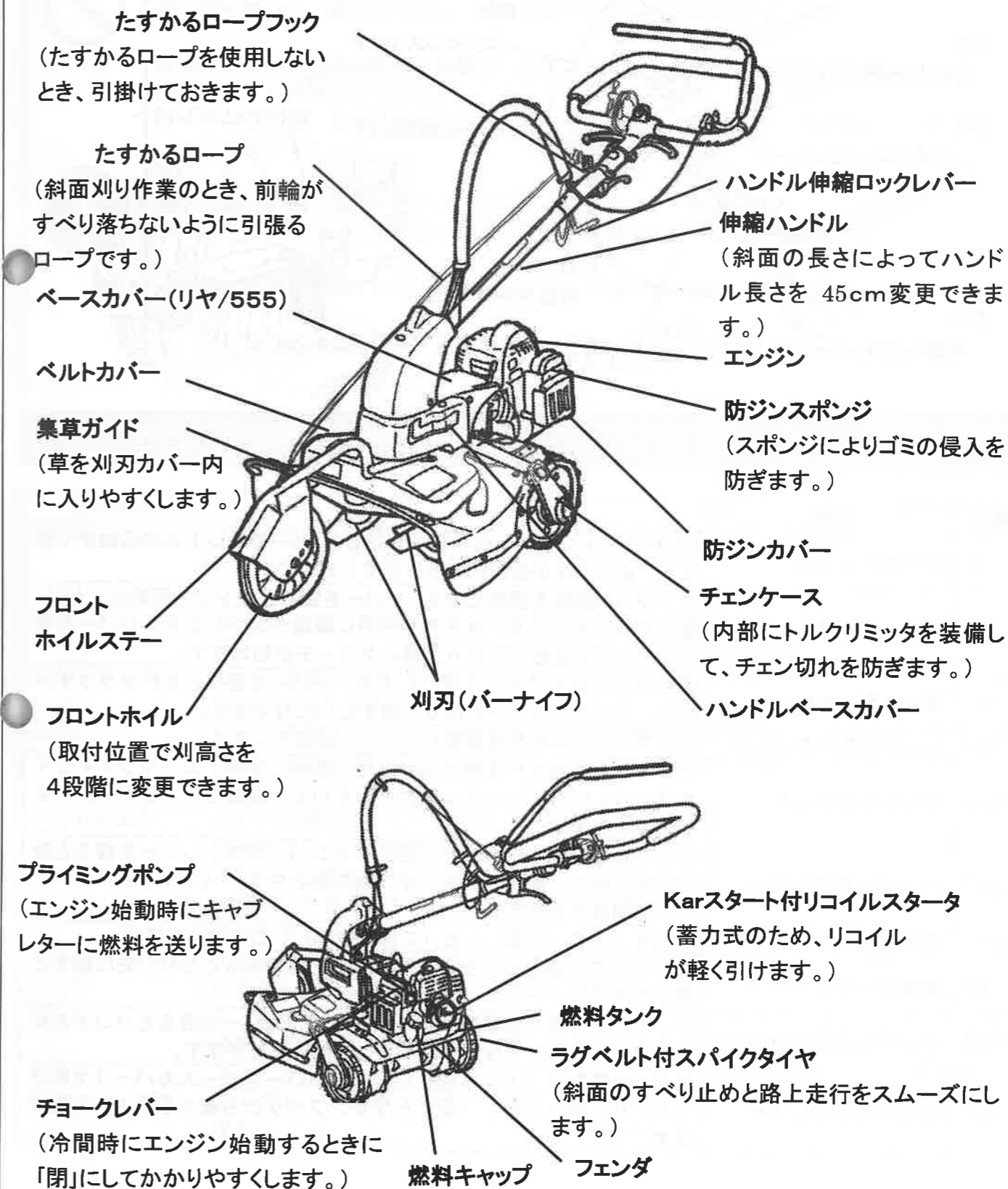
■補修用部品の供給年限について

- この製品の補修用部品の供給年限（期間）は、製造打ち切り後10年といたします。ただし、供給年限内であっても、特殊部品につきましては、納期などについてご相談させていただく場合もあります。
- 補修用部品の供給は、原則的には上記の供給年限で終了いたしますが、供給年限経過後であっても、部品供給のご要請があった場合には、納期および価格についてご相談させていただきます。

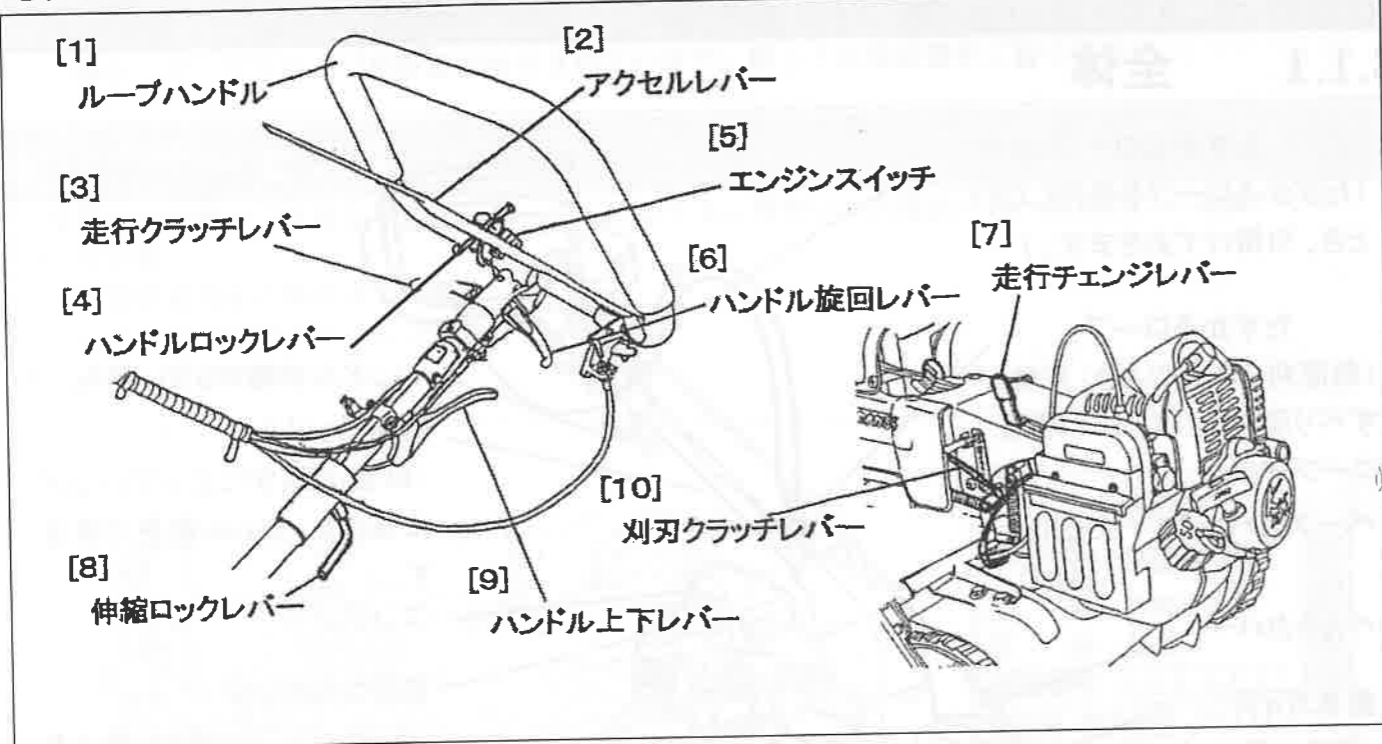
3. 各部の名称とはたらき

3.1 各部の名称

3.1.1 全体



3.1.2 レバー関係



番号	名称	機能
[1]	ループハンドル	[4]ハンドルロックレバーをゆるめると、ループハンドルの回転ができます。使いやすい位置にセットしてください。
[2]	アクセルレバー	エンジンの回転を調節します。レバーを握るとエンジン回転が上がり、遠心クラッチが入り、タイヤや刈刃に駆動がかかります。レバーを離すとエンジン回転が下がり、遠心クラッチが切れます。
[3]	走行クラッチレバー	走行クラッチを「入」「切」します。レバーを握ると走行クラッチが切れ、タイヤがフリーとなり、離すと入になります。
[4]	ハンドルロックレバー	ループハンドルの角度調整をしたり、固定をします。
[5]	エンジンスイッチ	エンジンを始動または停止させる時に使用します。エンジンスイッチを「ON」にしてリコイルスタータを引くと始動し、「OFF」にすると停止します。
[6]	ハンドル旋回レバー	ハンドルを左右に旋回させ、固定するレバーです。レバーを握ると旋回可能となり、離すと19°ずつ最大左右95°（11カ所）にハンドルを固定できます。
[7]	走行チェンジレバー	車速を「1速（低速）」と「2速（高速）」の切換をします。
[8]	伸縮ロックレバー	ハンドルの伸縮をするとき、左に回すと固定解除となり、右に回すと固定できるレバーです。
[9]	ハンドル上下レバー	ハンドル上下高さを調節するレバーです。レバーを握るとハンドルが上下方向にフリーとなり、離すと7段階調節できます。
[10]	刈刃クラッチレバー	刈刃への駆動を「入」「切」します。レバーをベースカバーリヤのフックに引っかけると、「切」となり、フックから離すと「入」となります。

4. 作業前点検

⚠ 危険



燃料を補給するときは火気厳禁です。くわえタバコ等をしないでください。
※ 守らないと、燃料に引火し、爆発のおそれや火災の原因になります。

給油、注油および回転部等の点検は、必ずエンジンを止めて、各部の回転(特に刈刃)が止まってから行なってください。
※ 守らないと、手や衣服が巻き込まれたり、挟まれたりして思わぬ事故を引き起こすことがあります。

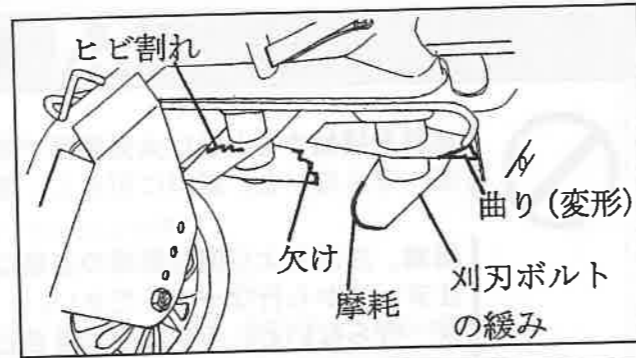


燃料、オイルがこぼれたときは、きれいに拭き取ってください。
※ 守らないと、火災の原因や足元が滑って転倒のおそれがあります。

点検時にカバーを開けたり、取り外したりした場合は、必ず元に戻してから作業してください。
※ 守らないと、機械に巻き込まれたり、挟まれる等、傷害事故を起こします。

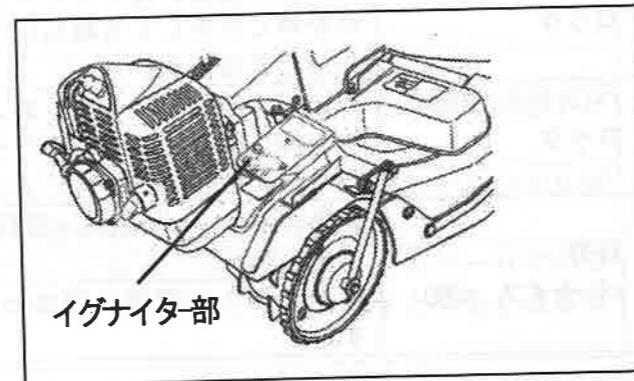
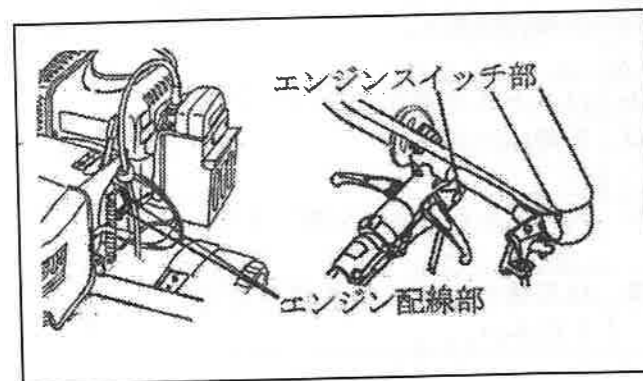
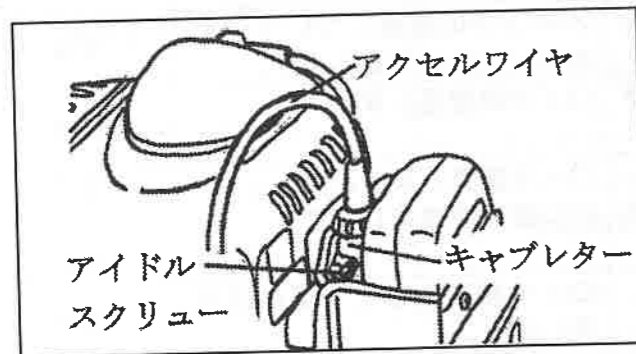
4.1 エンジンを始動する前に

点検箇所	点検項目	処置	参照ページ
燃料タンク	作業に必要な量はありますか。 (燃料キャップを開けて見てください。)	50:1混合ガソリンを補給します。	29
防ジンスポンジ	草くず・ホコリが溜まっていませんか。	スポンジの表面についているホコリを払い落とします。	39
走行クラッチレバー	レバーを握るとスパイクタイヤがフリーになりますか。	ワイヤ調整をします。	34
旋回レバー	レバーを握るとハンドルがフリーとなり各穴位置でロックできますか。	ワイヤ調整をします。 ピン部に注油をします。	37 42
ハンドル上下レバー	レバーを握るとハンドルが上下し、各位置でロックできますか。	ワイヤ調整及びピン部に注油をします。	34
ハンドル回動のロック	ハンドル回動をロックして、ハンドルを押し引きしても縮んだり、伸びたりしませんか。	ハンドル回動のロックレバーを締付けます。	15
ハンドル伸縮のロック	ハンドル伸縮をロックして、ハンドルを押し引きしても縮んだり、伸びたりしませんか。	ハンドル伸縮のロックレバーを締付けます。	15
刈刃 バーナイフ、4枚	変形、欠け、ヒビ割れ、磨耗はありませんか。 刈刃ボルトが確実に締まっていますか。	異常がある場合は交換します。 刈刃締付けボルトを締付けてください。	35 36



4.2 エンジンを始動後に

点検箇所	点検項目	処置	参照ページ
アクセルレバーを握らない状態(アイドリング)	アイドリングが高くて、刈刃やスパイクタイヤが回っていませんか。	キャブレターのアイドルスクリューを戻し(反時計回り)てください。	14 同梱のエンジン取扱説明書参照
アクセルレバーを握ってフルスロットル状態	走行クラッチレバーを握ってから、アクセルレバーを一杯まで握ってエンジン回転は最高回転まですぐにあがりますか。	アクセルワイヤの調整をしてください。	33
旋回レバー	ハンドル旋回しても、エンジン回転が変動しませんか。	暖機運転の実施と、エアクリーナの掃除をしてください。	39
エンジンスイッチ	「ON」から「OFF」にするとエンジンは停止しますか。	アクセルワイヤの調整をしてください。	33
		リード線の断線、コネクタはずれを確認してください。	12

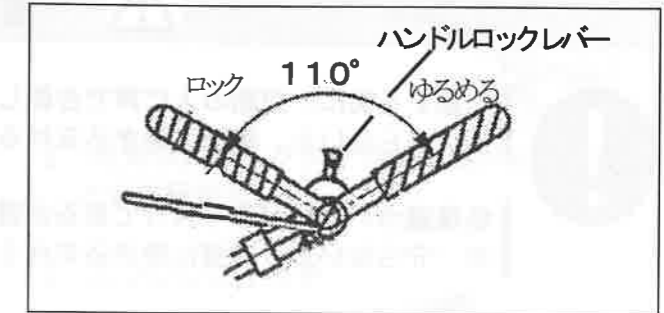


5. 運転のしかた

5.1 ハンドル調整のしかた

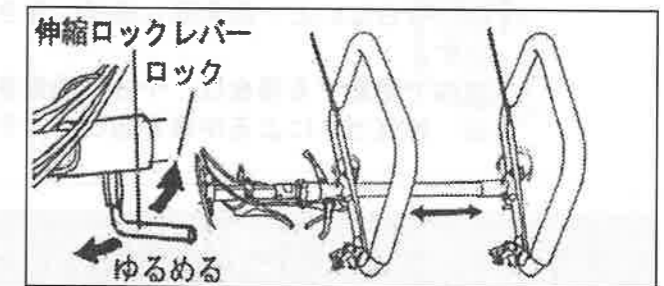
■ループハンドルの調整のしかた

- 1 ループハンドル取付部の右側のハンドルロックレバーをゆるめると、110°調整できます。
- 2 使いやすい位置に調整し固定してください。



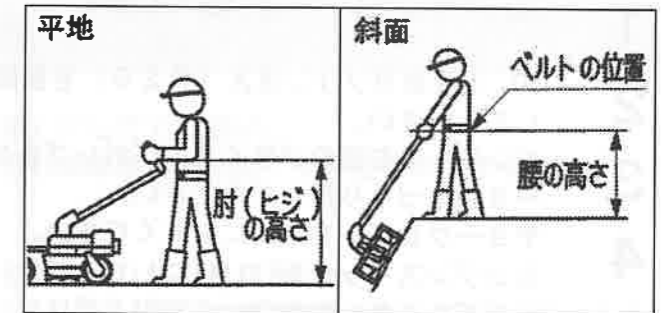
■ハンドル長さの伸縮のしかた

- 1 ハンドル伸縮のロックレバーをゆるめ斜面の距離に合わせて調整します。
- 2 調整後は確実にロックレバーを締めて、固定します。



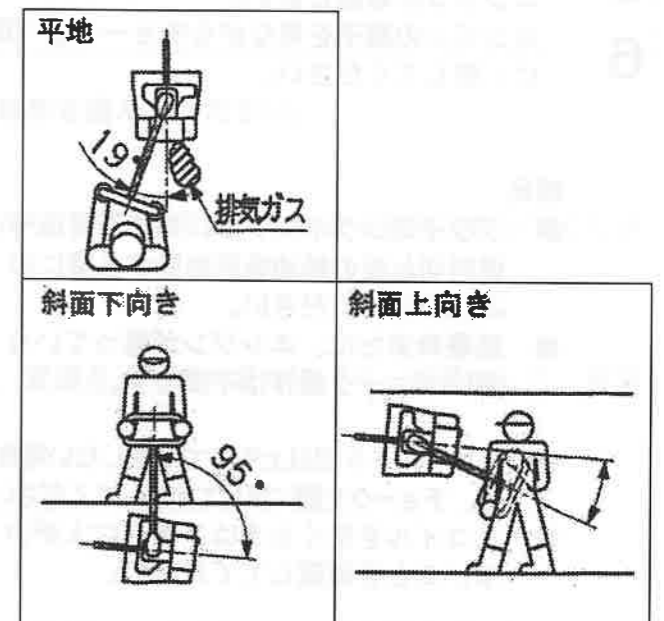
■ハンドル上下調節のしかた

- 1 平地では肘の位置ぐらいにループハンドルの高さを合わせます。
- 2 斜面では、ハンドル上下レバーを握り、ループハンドルの高さを腰(ズボンのベルト)の位置ぐらいに合せます。



■ハンドル旋回調節のしかた

- 1 平地で作業するときは、エンジンの排気ガスが掛らないように、少しハンドルを振って使います。
- 2 斜面で下向きに作業するときは、ハンドルを95°以上回転させて作業します。
- 3 斜面で上向きに作業するときは、ハンドルを振って作業します。



5.2 エンジンの始動と停止のしかた

警告



始動する前に、周囲の人に声で合図してください。
※ 守らないと、機械に巻き込まれる等、傷害事故を引き起こす原因になります。

各保護カバー類が取り付けられているか確認してください。
※ 守らないと、機械に巻き込まれる等、傷害事故を引き起こす原因になります。

刈刃クラッチレバー「切」、アクセルレバーは握らない状態で始動してください。
※ 守らないと、急発進し機械に巻き込まれる等、傷害事故を引き起こす原因になります。

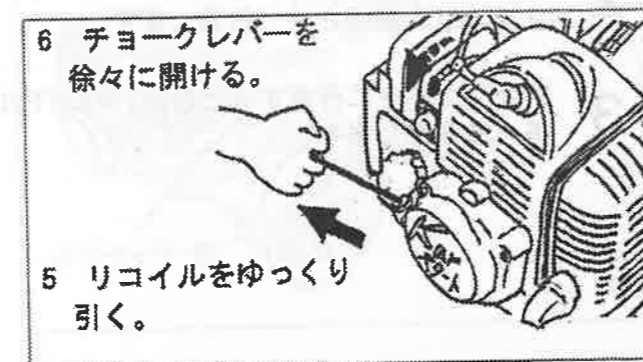
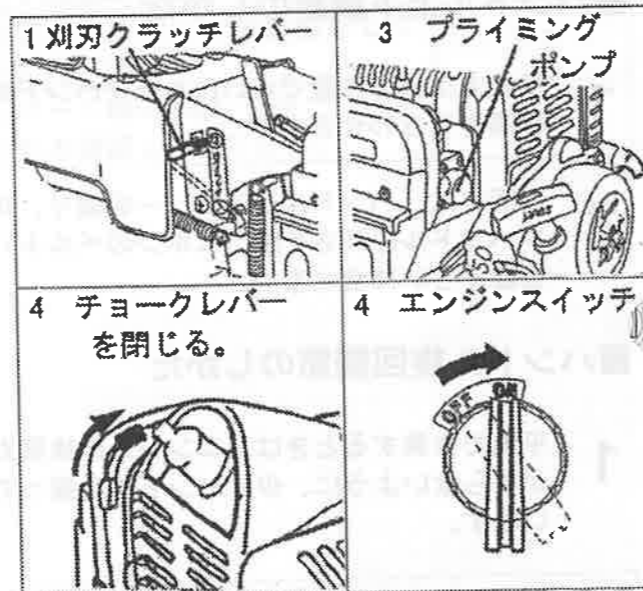
室内で始動する場合は、十分に換気をしてください。
※ 排気ガスによる中毒を起こすおそれがあります。

5.2.1 エンジン始動のしかた

- 1 刈刃クラッチレバーを「切」にします。
 - 2 50:1 混合ガソリン注入 (P 29) を参照にしてください。
 - 3 エンジンの右図のプライミングポンプを2~3回ゆっくり押してください。
 - 4 チョークレバーを全閉にしてください。
 - 5 エンジンスイッチを「ON」にしてください。
 - 6 リコイルスタータをゆっくり引くだけで、エンジンが始動します。
- エンジンの調子を見ながらチョークを(開に)戻してください。

補足

- プライミングポンプは、長期保管後や燃料切れ後の給油後再始動する際のみ、押してください。
- 酷暑時または、エンジンが暖まっている時はチョーク操作は不要です。
- リコイルを5回以上引いて始動しない場合は、チョークを開に戻して始動してください。
- リコイルを引くときは、後方に人がいないことを確認してください。



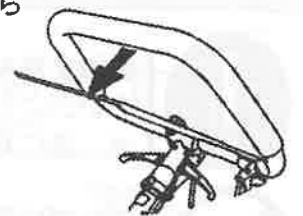
5.2.2 エンジン停止のしかた

- 1 アクセルレバーから手を離し、エンジンをアイドリングにします。
- 2 刈刃、スパイクタイヤの駆動が止まったことを確認してください。
- 3 エンジンスイッチを「OFF」にするとエンジンが止まります。

補足

- 刈刃クラッチ「入」の時、エンジン回転がフルスロットルから、アクセルレバーから手を離してもすぐに止まりません。刈刃の回転力で機体が1m以上進むことがあります。機体を停止する際は、いつも走行クラッチレバーを「切」にする(レバーを握る)よう、心掛けてください。

- 1 アクセルレバーから手を離す。



- 2 刈刃やスパイクタイヤの回転が止まったことを確認する。

- 3 エンジンスイッチ



5.3 自動車等への積み・降ろしのしかた

警告



アユミの上では、必ず刈刃クラッチは「切」にしてください。
※ 刈刃が回転し、アユミに喰い込む等思わぬ事故を引き起こす原因となります。



アユミの上では、走行クラッチレバー、を操作しないでください。
※ スパイクタイヤがフリーになり機体がすべり落ち、思わぬ事故を引き起こす原因となります。



周囲に危険のない平坦で、地面の硬い場所を選んでください。
※ 転倒・転落事故の原因となります。

アユミは、すべり止めのついたものを使用し、荷台に段差がないよう確実にかけてください。
※ 転倒・転落事故の原因となります。

積み込むトラックは、エンジンを止めて、変速を「1速」または「R」位置にして、駐車ブレーキをかけ、車止めしてください。
※ 思わぬ事故を引き起こす原因となります。

警告



機械を持ち上げて、積み降ろしする場合は、必ず、エンジンを停止してから行なってください。

※ 急に刈刃やタイヤが回り、思わぬ事故を引き起こす原因となります。



ロープは所定の位置以外には掛けないでください。

※ 機械の破損や故障の原因となります。

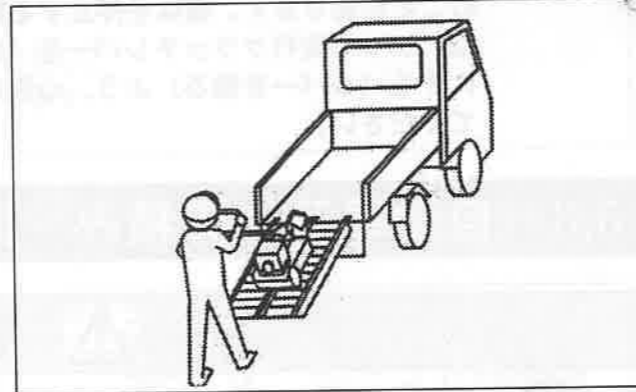
5.3.1 アユミを使用したの積み・降ろしのしかた

1 基準に合ったアユミを用意してください。

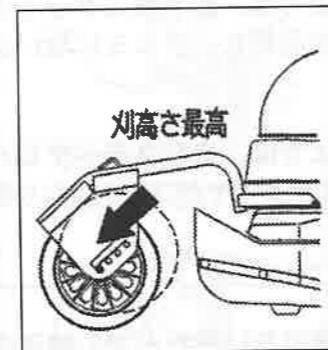
補足

● アユミの基準

- a) 長さ…車の荷台高さの2.5倍以上
- b) 幅…30cm以上
- c) 強度…200kg以上(片側1枚)
- d) 数量…2枚使用
- e) すべらないよう処理してあること。
- f) 一方の端にトラックの荷台に引っ掛けるフックがあること。

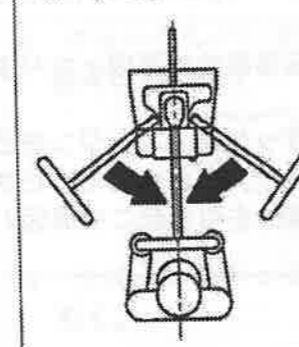


2 フロントホイールの刈高さを最高の位置に調節してください。

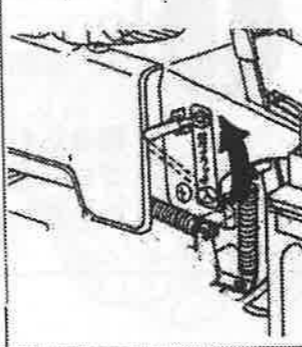


3 ハンドル旋回を機体センターに調節してください。

ハンドル旋回を真直ぐにする。

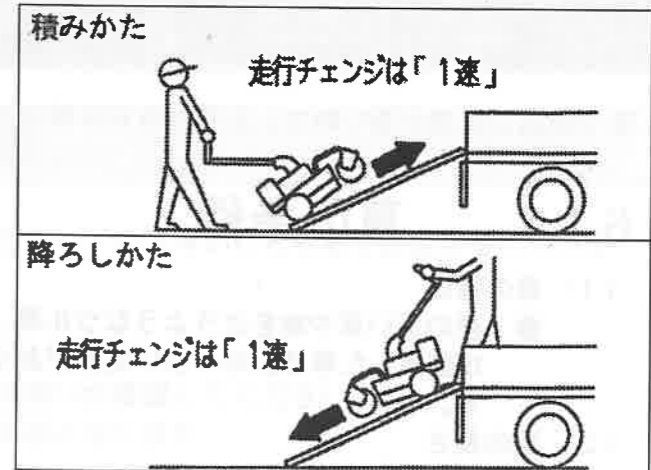


刈刃クラッチレバーを「切」にする。



4 刈刃クラッチレバーを「切」にしてください。

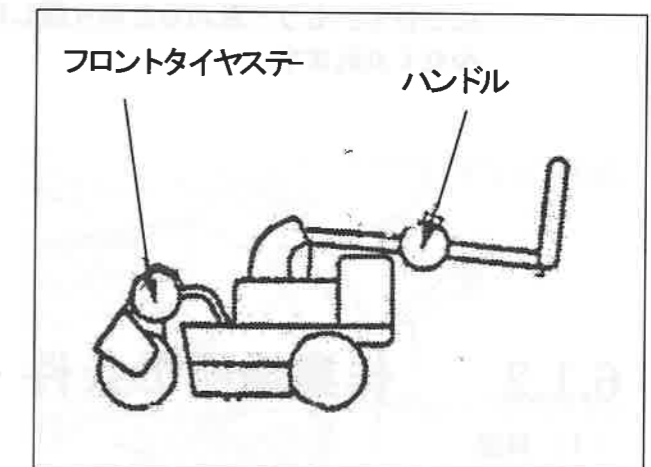
5 走行チェンジレバーを「1速」に入れアクセルレバーをゆっくり握り、微速にて積み降ろしてください。



5.3.2 機体を持ち上げての積み・降ろしのしかた

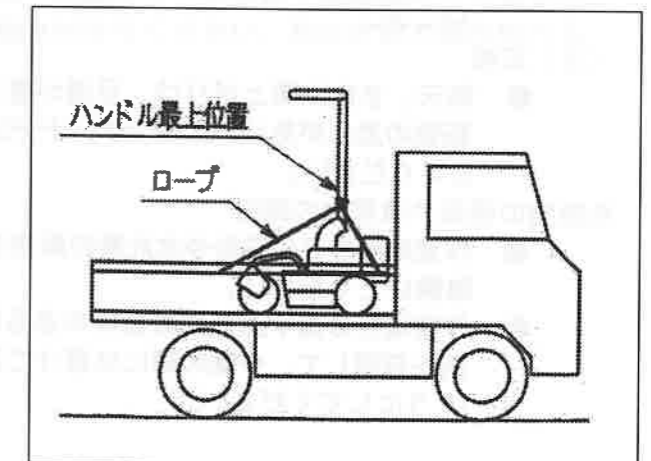
1 エンジンを必ず停止してください。

2 ハンドルを最下位置にセットしてください。右図位置を持って、持ち上げてください。



5.3.3 ロープのかけかた

1 ハンドル最上位置にセットしてください。右図の位置をロープで左右に引張って機体を固定してください。



6. 作業前の準備

6.1 草刈作業ができる条件

草や地面の状態が悪い時は、正常な草刈作業はできないことがあります。

6.1.1 草の条件

(1) 草の種類

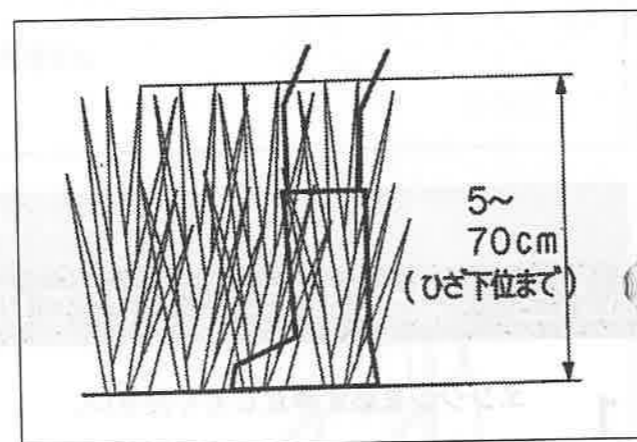
- 腰の弱い草や地をはうようなツル草、また密集した草は、刈れない場合があります。

(2) 草の長さ

5 cm ~ 70 cm

補足

- 長い草は、フロントホイールを浮かして1度刈り、次にフロントホイールを地面につけて、もう一度刈ると刈り残しが少なく刈れます。



6.1.2 作業場所の条件

(1) 斜面

- 傾斜角が45°以下の畦や法面
- 石や空缶等の飛散物がなく、凸凹が少ないこと。

(2) 平面

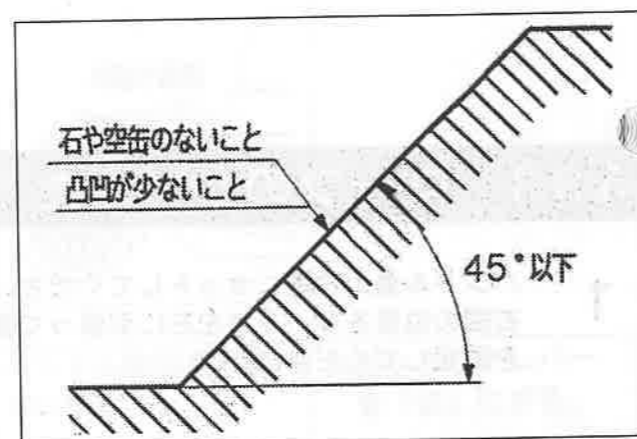
- 石や空缶等の飛散物がなく、凸凹が少ないこと。

(3) 天候

- 雨天、または雨上がりは、足場が悪く、転倒の恐れがあり、危険です。十分注意してください。

飛散物の掃除や障害物の確認

- 作業場所の石や空缶や木片等の異物を、取除いてください。
- 作業場所の溝や測量用の杭等のある場所を確認して、作業の際には避けて通るようにしてください。



6.2 草刈機の準備

警告



平坦な場所でエンジンを停止し、フロントホイールを浮かした状態で静止させてください。
※ 衝突、転倒の原因となります。

作業前に刈刃に異常（ワレ、カケなど）が無いか確認してください。
※ 守らないと思わぬ事故を引き起こす原因となります。



刈高さを1度に最低位置にしないでください。

※ 作業場所の条件により、地面刈りや石飛びが発生し、傷害事故を引き起こす恐れがあります。刈跡を見ながら徐々に低くするように心掛けてください。

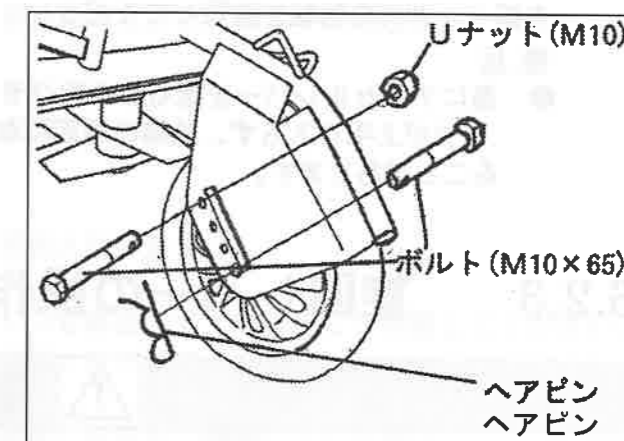
6.2.1 刈高さの調節

(1) 刈高さはフロントホイールの取付け位置で「35mm」「45mm」「55mm」「65mm」の4段調節ができます。

(2) フロントホイールをセットしているボルト（M10×65）とUナット（M10）をはずしてください。

(3) 希望の刈刃高さの穴位置にフロントホイールボルト（M10×65）とUナット（M10）

で取付けてください。



補足

- ボルト（M10×65）とUナット（M10）は一杯締付けてから約1回転戻してください。
- 同梱のヘアピンで止める場合は、上図のように組み付けてください。別の方向で組み付けると脱落する恐れがあります。

6.2.2 刈刃クラッチの操作

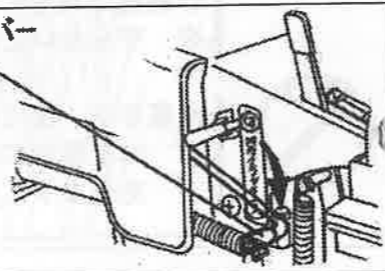
警告



刈刃クラッチレバーの操作は、エンジン停止時かアイドリング時に操作してください。
 ※ エンジン始動して、アクセルレバーを握った状態で刈刃クラッチを操作すると、急に刈刃が回転し、思わぬ事故を引き起こす恐れや機械の故障につながる恐れもあります。

- (1) 刈刃クラッチレバーを「切」の位置から「入」の位置にします。

刈刃クラッチレバーを「入」にする。

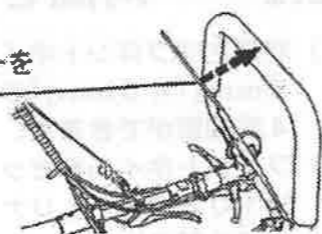


- (2) エンジンを始動させ、徐々にアクセルレバーを握り、刈刃の回転を確認してください。

補足

- 急にアクセルレバーを握ると刈刃クラッチが上手く入らず、故障の原因になることがあります。

アクセルレバーを徐々に握る。



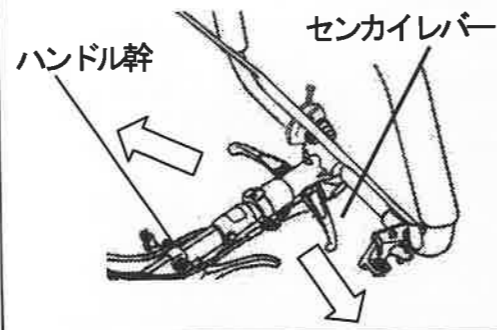
6.2.3 旋回レバーの操作

警告



旋回レバーの操作は、平坦な場所でアイドリング時に操作してください。
 ※ エンジン始動して傾斜地で操作をするとバランスを失い思わぬ事故を引き起こす恐れや機械の故障につながる恐れもあります。

- (1) 旋回レバーを握ることでハンドル幹がフリー状態になりますので、作業したい位置で旋回レバーを外すとハンドル幹を固定できます。



7. 作業のしかた

7.1 草刈作業のしかた

危険



運転中または回転中に中に手を入れないでください。
 ※ 守らないと、飛散物に接触し思わぬ事故を引き起こす原因となります。

警告



異常が発生したときは、直ちにエンジンを停止し、刈刃が止まってから点検してください。
 ※ 守らないと、思わぬ事故を引き起こす原因となります。

運転中または回転中にカバーをあけないでください。
 ※ 守らないと、回転物に接触し思わぬ事故を引き起こす原因となります。

運転中または回転中に中をのぞいたり吐出方向に近寄ったりしないでください。
 ※ 守らないと、飛散物や吐出物があたり思わぬ事故を引き起こす原因となります。



機械の下側に立っての作業はしないでください。
 ※ 守らないと、思わぬ事故を引き起こす原因となります。

斜面に立っての作業はしないでください。
 ※ 守らないと、思わぬ事故を引き起こす原因となります。

草の巻き付きを取り除くときは、必ずエンジンを停止して、手袋をして作業してください。
 ※ 守らないと、思わぬ事故を引き起こす原因となります。



二人以上の共同作業では、補助者の状況を確認しながら、運転してください。
 ※ 守らないと、思わぬ事故を引き起こす原因となります。

きちんとした服装と防護具（メガネ、すべり止め付安全靴等）着用して作業してください。
 ※ 守らないと、巻きこまれや飛散物等による思わぬ事故を引き起こす原因となります。



刈取作業するときは、周囲の状況に十分注意をはらい、特に子供は近づけないでください。
 ※ 守らないと、機体に巻きこまれたり、飛散物等による事故の原因となります。

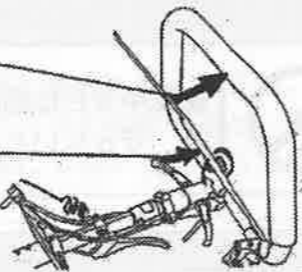
エンジン回転中は、回転部（特に刈刃・車輪）に手や身体を絶対に近づけないでください。
 ※ 守らないと、巻きこまれ等思わぬ事故を引き起こす原因となります。

停止するときは、刈った草の上に機体を止めないでください。
 ※ 守らないと、火災の原因となります。

7.2 平地の草刈作業のしかた

- 1 刈り始めは、走行クラッチレバーを握って「切」にします。

- 2 アクセルレバーを一杯握る。
- 1 走行クラッチレバーを握る。



- 2 機体前方を浮かした状態で、アクセルレバーを一杯に握り込んで、エンジンの回転を最高にします。

機体前方を浮かした状態にする



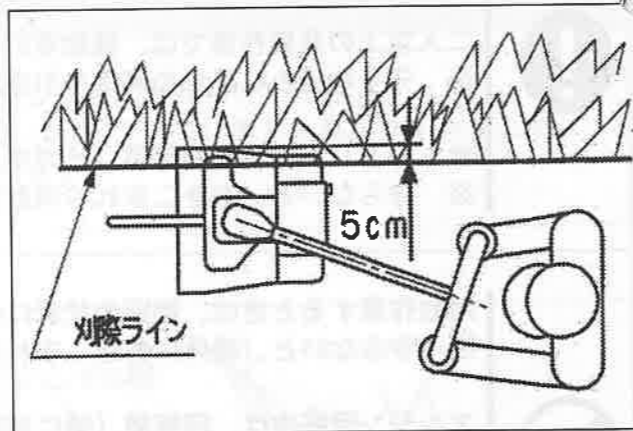
補足

- 作業中にアクセルレバーを一杯に握っていても、エンジン回転が下がった場合には、走行クラッチレバーを握って「切」にし、機体前方を持ち上げてください。エンジン回転が復帰すれば、機体前方を地面に着け、走行クラッチレバーを離して、作業を再開してください。
- 草がからまってエンジンの回転が復帰しない場合は、直ちにエンジンを停止して、刈刃に巻き付いた草を取り除いてください。

- 3 刈際ラインを刈刃カバー内に5cmくらい入れて作業すると刈残しが少なく作業できます。

補足

- 実刈幅が狭くなりますから、能率が悪くなりますが、刈跡はきれいになります。



7.3 斜面の草刈作業のしかた



警告

傾斜が45°以上の場所では作業しないでください。

※ 転倒、転落事故の原因となります。

斜面では「2速」作業はしないでください。

※ 転倒、転落事故の原因となります。

作業者が斜面に立って作業するのは危険ですからしないでください。

※ 転倒、転落事故の原因となります。

刈刃カバーや飛散防止ゴムの取外しや変形、破れがある場合は作業しないでください。

※ 石等の飛散物により、傷害事故の原因となります。

健康のため、継続して1時間以上この草刈機を使用することは避けてください。必ず1時間毎に10分以上の休憩をしてください。

※ 疲労による誤操作や転倒・転落事故の原因となります。

雨天時や雨上がりの条件での作業は足元に注意し、斜面には立たないでください。

※ 転倒・転落して思わぬ、傷害事故の原因となります。

斜面刈りをする場合は、平地で十分旋回の練習をしてから作業してください。

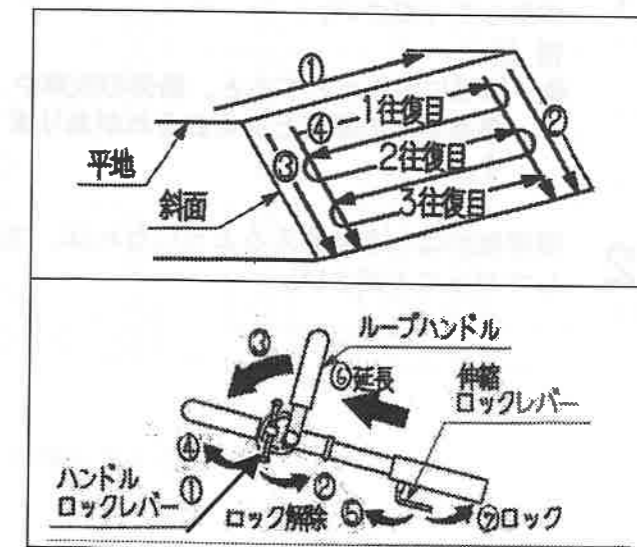
※ 機体の操作が不慣れなため、誤操作による傷害事故の原因となります。

7.3.1 法面が2mくらいの短い斜面刈り

- 1 刈り始めは、走行クラッチレバーを握って「切」にします。機体前方を持ち上げた状態でアクセルレバーを一杯に握り込み、エンジンの回転を最高にします。右図のように①の作業をします。

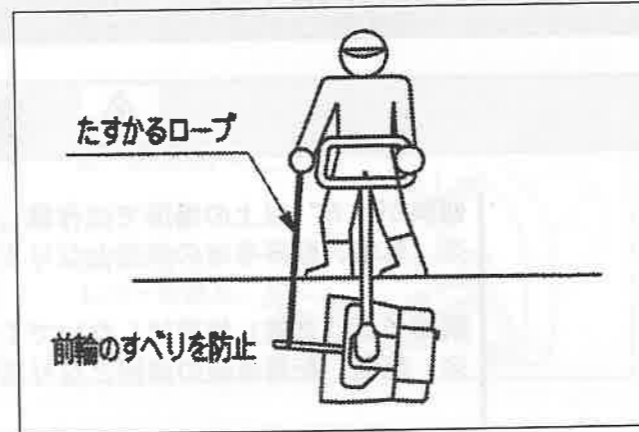
- 2 次に②と③の草刈作業をします。

- 3 次に④の草刈作業をしますが、2往復ぐらいからハンドルが短くなります。右図の順番でハンドルロックレバーと伸縮ロックレバーを解除して延長し、確実にレバーでロックしてください。



補足

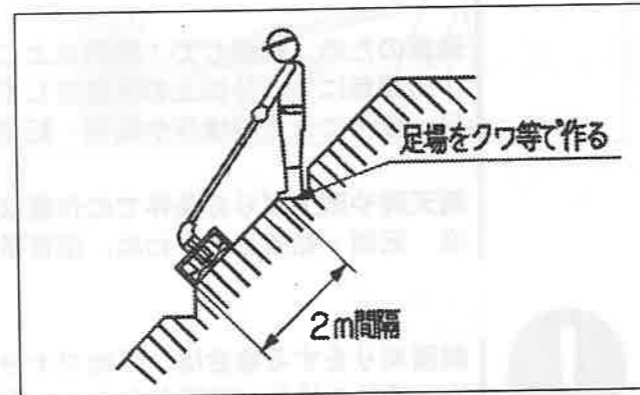
- 斜面刈りするときの、旋回は、草刈機を平地まで上げてから旋回してください。
- 斜面刈りする際、前輪がすべって作業しにくい場合（急傾斜での作業等）は「たすかるロープ」をつけると楽に作業できます。



7.3.2 法面が2m以上の長い斜面刈り

1 前準備で右図のように予め、約2m毎にクワで足場を作ってください。

2 草刈作業は、2mくらいの短い斜面刈り（P24）の要領で作業してください。



補足

- 斜面刈りできる幅は、作業者の身長により異なることがあります。

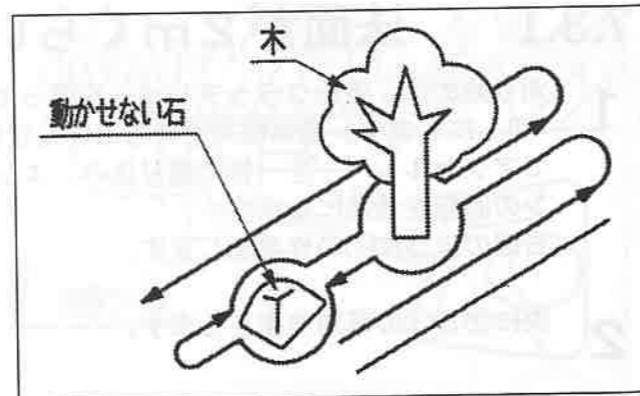
7.3.3 障害物がある場合の刈りかた

1 障害物（木や大きな石等）の周囲は避けて、作業してください。

補足

- 無理に刈ろうとすると、機体の故障や傷害事故の原因となるおそれがあります。

2 障害物がはっきり見えるようになれば、注意して刈ってください。



8. 点検整備

警告



点検・整備・掃除をするときは、平坦な場所に機械を置いて、エンジンを停止し、各部の回転が止まってから行なってください。

※ 守らないと、巻き込まれ等思わぬ事故を引き起こす原因となります。

エンジン周辺の作業をする時は、エンジンが冷えてから行なってください。

※ 守らないと、火傷等の思わぬ事故を引き起こす原因となります。

刈刃をさわる場合必ず、厚手の手袋をして作業してください。

※ 守らないと、手がすべって思わぬ事故を引き起こす原因となります。

取りはずしたカバー類は必ず、すべて取り付けてください。

※ 守らないと、衣服が巻き込まれたり飛散物で、思わぬ事故を引き起こす原因となります。

8.1 定期点検一覧表

下表に従って定期点検をしてください。

○：点検・補給・調整 ●：交換してください。

下記の表は、一般的な目安です。異常と思われるときは、点検してください。

点検項目	点検時間	シーズン前	毎日始業時	点検時間										参照ページ
				25	50	75	100	125	150	200	250			
ギヤボックスオイル	点検・補給	○			○		○				○	○	30	
グリス	走行クラッチ部	グリースアップ	○		○	○	○	○	○	○	○	○	33	
	ハンドル上下ピン部	グリースアップ	○		○		○		○	○		42		
	ハンドル旋回ピン部	グリースアップ	○		○		○		○	○		42		
ベルト	刈刃ベルト	点検・調整	○	○	○	○	○		○	○		31,32		
	車輪ラグベルト	点検・交換	○	○			●			●		32,33		
ワイヤ	アクセルワイヤ	点検・調整	○	○		○	○		○	○		33		
	旋回ワイヤ	点検・調整	○	○		○		○	○					
	走行クラッチワイヤ	点検・調整	○	○		○		○	○		34			
	ハンドル上下ワイヤ	点検・調整	○	○	○	○		○	○	○	34			

補足

- ワイヤは、初期に25時間程度作業したら調整してください。

○：点検・補給・調整 ●：交換してください。
 下記の表は、一般的な目安です。異常と思われるときは、点検してください。

点検項目	点検時間	シ ー ズ ン 前	毎 日 始 業 時	25	50	100	125	150	200	250	参照 ページ
その他	刈刃	点検・交換	○	割れ、カケ、摩耗品は交換							35,36
	刈刃シャフトのベアリング	点検・交換	○	○	○	●		○	●	○	37,38
	刈刃受け (S. W)	点検・交換	○	○	○	●		○	●	○	38
	刈刃ボルト (右ネジ)	点検・交換	○	○	○	●		○	●	○	38
	刈刃ボルト (左ネジ)	点検・交換	○	○	○	●		○	●	○	38
	防ジンカバースポンジ	点検・掃除	○	○	ほこり等をはたいて取る。 汚れが取れない場合は交換。					39	
	防ジンネット	点検・掃除	○	○	○	○		○	○	○	39
	キャブレタのエアクリーナ スポンジ	点検・掃除 交換	○	洗浄する。汚れが取れない場合は交換							39,40
	遠心クラッチ	点検・交換				●			●		40
	点火プラグ	点検・掃除 交換	○		○	○		○	○	○	40

補足

- 刈刃は純正品をご使用ください。耐久性や刈性能に問題があることがあります。
- エアクリーナスポンジ及び防じんカバーは、20時間毎に掃除するのが基本です。条件によっては早く詰まることがありますので、エンジン回転不良や馬力不足の際は、スポンジを掃除してください。

8.2 油脂類の注入のしかた

警告



油脂類の注入のときは、周囲に火気のない換気の良いところで作業してください。
 ※ 守らないと、火災を引き起こす原因となります。

混合ガソリンの注入のときは、くわえタバコ、裸火照明等は絶対にしないでください。
 ※ 守らないと、爆発事故や火災を引き起こす原因となります。

給油箇所	容量	使用オイル	参照 ページ
50 : 1 混合ガソリン	オイル 20ml ガソリン 1.0l	キセキ2サイクルオイル(JASO 性能分類 FC ⊕), キセキ2サイクルオイル 50 スモークス 自動車用無鉛ガソリン	29
ギヤボックスオイル	適量	新日本石油ボンノック AX220 (#220) キセキハイポイドギヤオイル (#140)	30
走行クラッチ部	適量	キセキ スプレーグリース (または市販品)	30

補足

- オイル交換による廃油を下水や土壤に捨てたり、焼却しないでください。環境汚染につながり、法令により処罰されることがあります。お買い上げ先にご相談ください。

8.2.1 燃料 (50 : 1 混合ガソリン) の注入

補足

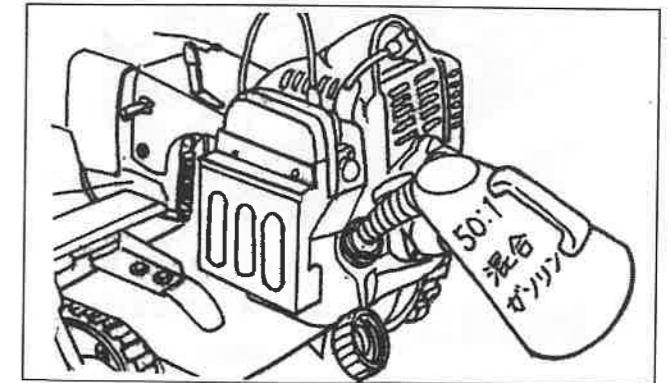
- 50 : 1 混合ガソリンは2サイクル専用オイル (FC級) 20ml と自動車用無鉛ガソリン 1.0l を混合したものです。
- ガソリンとオイルの混合比を間違えるとエンジンの性能ダウンや、焼付きなどの原因となりますので、注意してください。
- 長期保管した燃料は、成分が変質していますので、使用しないでください。
- 燃料の保管は密閉可能な金属容器とし、火気のない暗くて冷たい場所に保管してください。

- 1 エンジンの燃料キャップをはずして50 : 1 混合ガソリンを入れてください。

補足

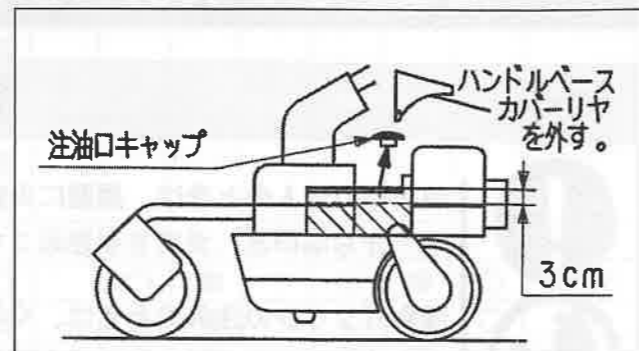
- すぐに満タンとなりますので、1度に混合ガソリンを入れしないでください。

- 2 注入後は、燃料キャップを確実に締め付けてください。



8.2.2 ギヤボックスのオイル補充

- 1 機体を平らな場所に移動させます。
- 2 刈高さを最高位置に調節します。
(P23参照)
- 3 ハンドルベースカバーリヤを外してください。
- 4 注油口キャップを外して、フタ面から3cmに油面があるか確認してください。



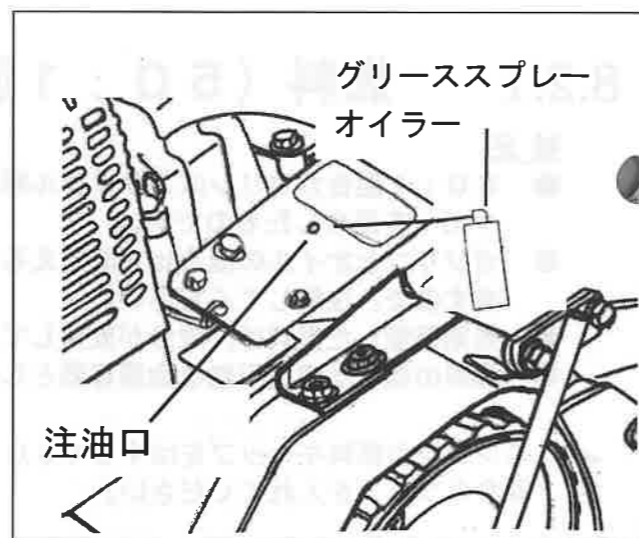
- 5 オイルが足りない場合は、ギヤオイルを補充してください。
: 新日本石油: ポンノック AX220

(※セキハイポイドギヤオイル #140でも可)

8.2.3 走行クラッチ部へグリス注入

- 1 手押し移動が重くなった場合、走行クラッチ部の注油口からグリススプレーまたはオイルにて適量給油してください。

補足
給油後、機体を前後に移動させてください。



8.3 ベルトの点検と調整のしかた

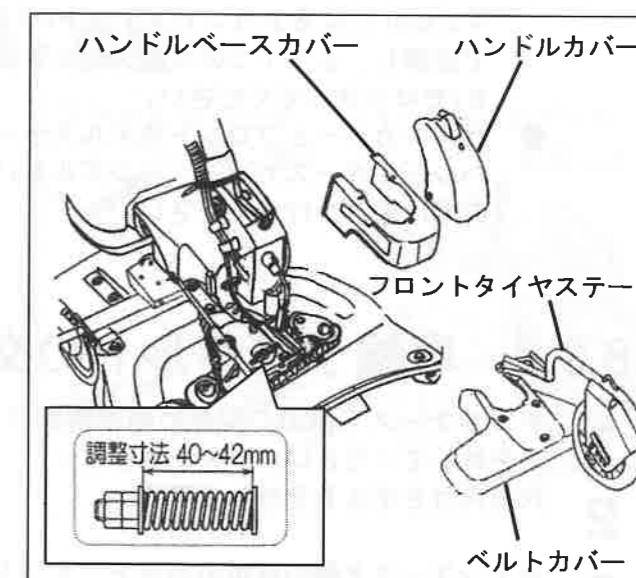


- !** 必ずエンジンを停止し、回転部が完全に止まってから点検してください。
※ 守らないと、思わぬ事故を引き起こす原因となります。
- 取り外したカバー類は必ず、すべて取り付けてください。
※ 守らないと、衣服等が巻き込まれたり、飛散物による思わぬ事故を引き起こす原因となります。

8.3.1 刈刃ベルトの点検と調整

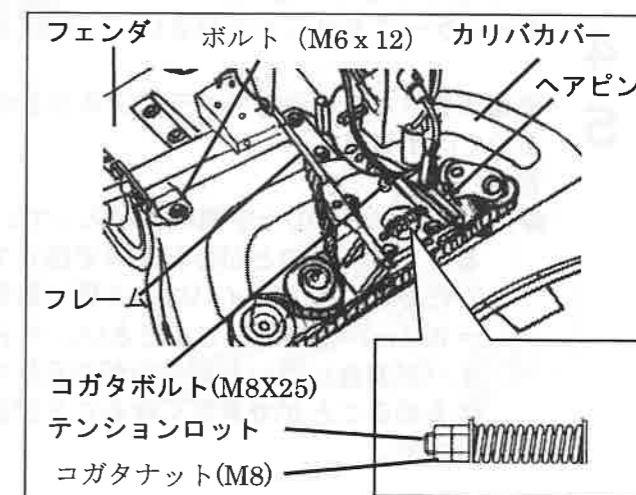
■点検と調整のしかた

- 1 ハンドルベースカバー、ハンドルカバー、フロントホイールステアとベルトカバーを固定しているトラス小ネジ(6カ所)やボルト(M6×30)3カ所をゆるめてははずします。
- 2 テンションスプリングの全長を測定します。調整寸法は40-42mmです。
- 3 はずれているようなら、外側のコガタナット(M8)をゆるめて、調整してください。その後、外側のコガタナットでロックしてください。



■交換のしかた

- 1 点検した際に刈刃ベルトのラグが摩耗していたり、切断傷がある場合は交換してください。
- 2 テンションロッドのコガタナット(M8)2個をゆるめて、ヘアピンをはずします。
- 3 刈刃カバーとフェンダを固定しているコガタボルト(M6×12)をはずします。
- 4 フレームと刈刃カバーを取付のコガタボルト(M8×25)をゆるめてはずすと、刈刃カバーがはずれます。



補足

- 刈刃ベルト：STSベルト
(120DS8M1000)

0612-710-017-0

- 6 刈刃シャフト(S)(L)を手で回して重いようならベアリング(6202DDU)を4個交換してください。(P37参照のこと)

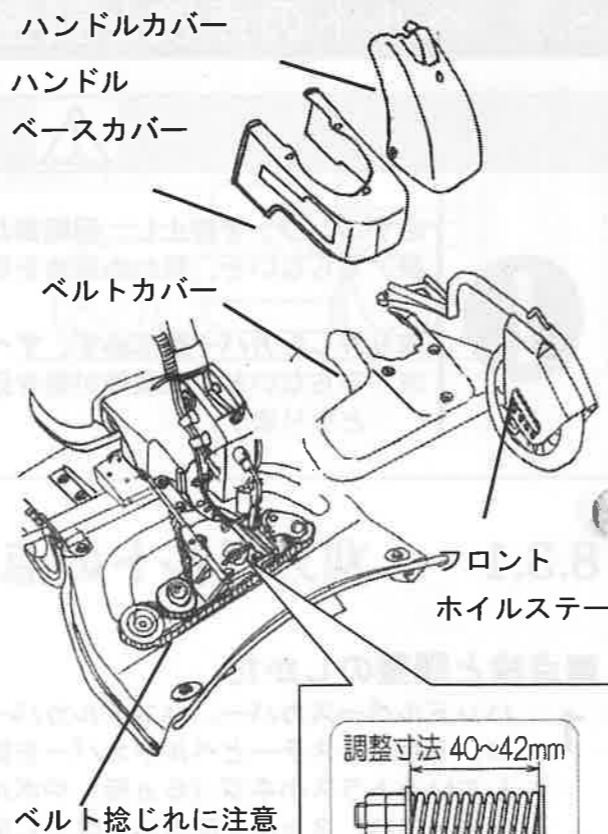
補足

- ベアリングの回転不良は刈刃ベルトの損傷につながります。

- 7 逆手順にて元のとおり組み付けます。

補足

- 刈刃ベルトがねじれないように注意してください。
- テンションプリングの全長が40~42mmになるようコガタナット(M8)で整調し、もう1つのコガタナット(M8)でロックしてください。
- ベルトカバーとフロントホイールステアハンドルベースカバー、ハンドルカバーの順に組みつけてください。



8.3.2 車輪ラグベルトの交換のしかた

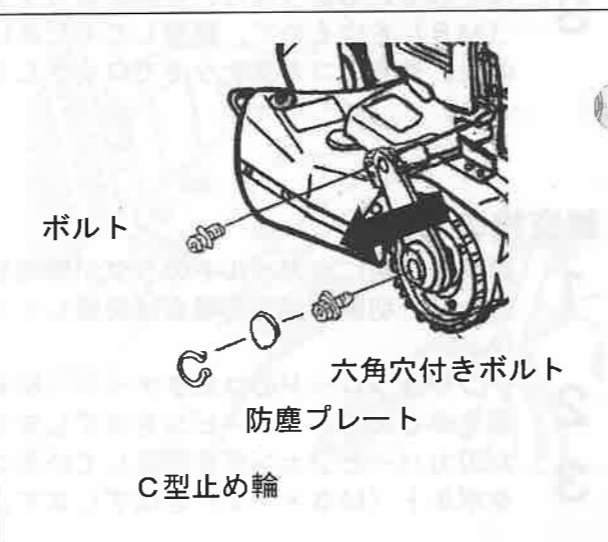
- 1 チェンケース下側のC型止め輪と防塵プレートを外してください。
六角穴付きボルトを外して下さい。

- 2 チェンケース上側の取付のボルト、ナット(4本)をはずして下さい。
3 チェンケースを外して下さい。

- 4 車輪ラグベルトを取付のトラス小ネジをゆるめずします。

補足

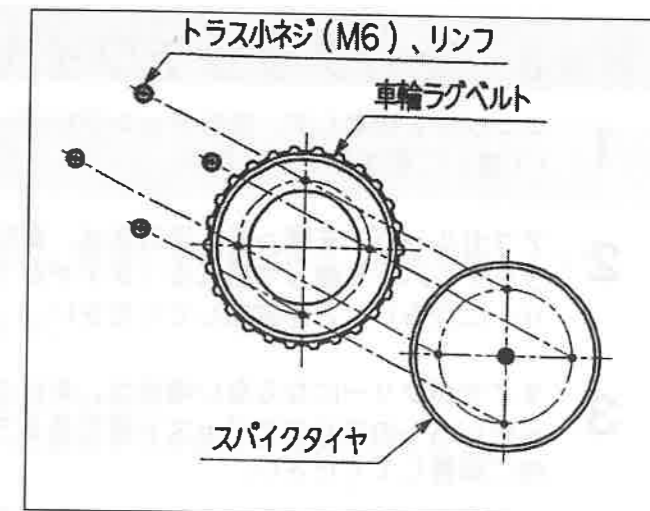
- トラス小ネジの十字溝に泥が入っているときは、先のとがったもので出してください。+ドライバは、3番(直径=8mm)を使用してください。+ドライバが適合しないとネジ山がつぶれてゆるめることができなくなることがあります。



- 6 逆手順で車輪ラグベルト、チェンケースを組み付けます。
7 反対側に有る車軸ステアをフレームとスパイクタイヤからはずしてください。
8 車輪ラグベルトを取付のトラス小ネジをゆるめずします。
逆手順で、車輪ラグベルト、車軸ステアを組み付けます。

補足

- スパイクタイヤがフェンダと接触しないように組みつけてください。



8.4 ワイヤの点検と調整のしかた

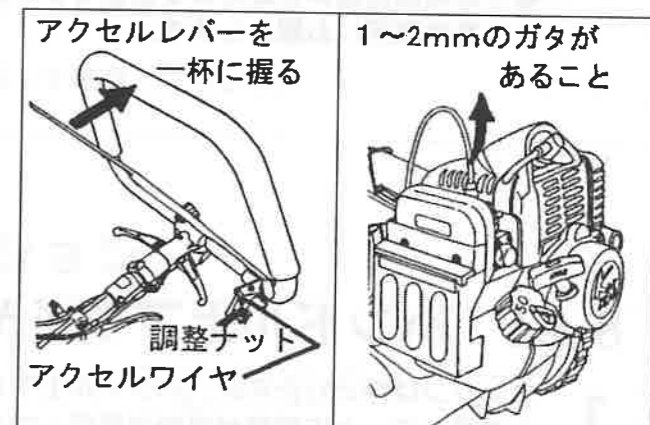
各ワイヤはシーズン前に点検してください。

8.4.1 アクセルワイヤの点検・調整

- 1 エンジンを始動しない状態でアクセルレバーを一杯握り込みます。
2 エンジン側のワイヤを引張って1~2mmのガタを確認してください。
3 ガタが多い場合や無い場合は、1~2mmになるよう調整してください。

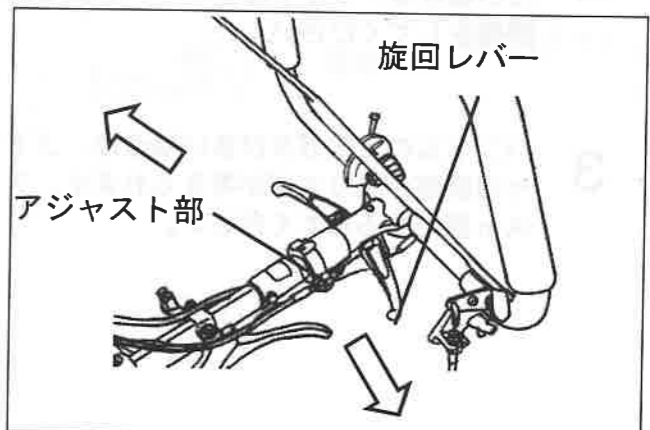
補足

- ガタが多い場合は、そのまま使用すると刈性能に影響します。また、ガタが無い場合はワイヤの切損につながる可能性があります。



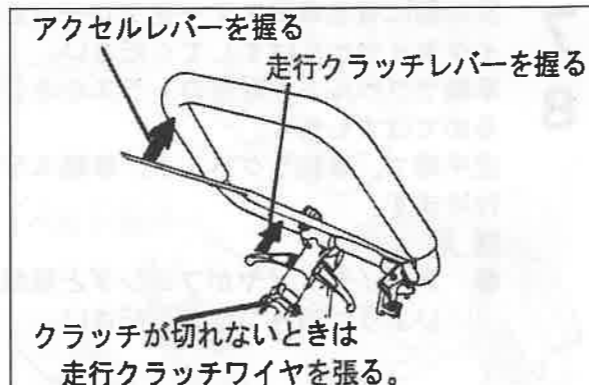
8.4.2 旋回ワイヤの点検・調整

- 1 エンジンを停止したままで、旋回レバーを握るとハンドルが旋回出来て旋回レバーを放すと固定できることを確認してください。
2 ハンドルが旋回出来ない時や固定できないときは旋回レバー近くのアジャスト部でワイヤの張りを調整してください。



8.4.3 走行クラッチワイヤの点検・調整

- 1 エンジンを始動して、走行チェンジレバー「1速」に変速してください。
- 2 アクセルレバーを握って、走行させ、走行クラッチレバーを握って切れる（タイヤがフリーになる）ことを確認してください。
- 3 タイヤがフリーにならない場合は、走行クラッチレバーの近くのアジャスト部で張る方向に調整してください。

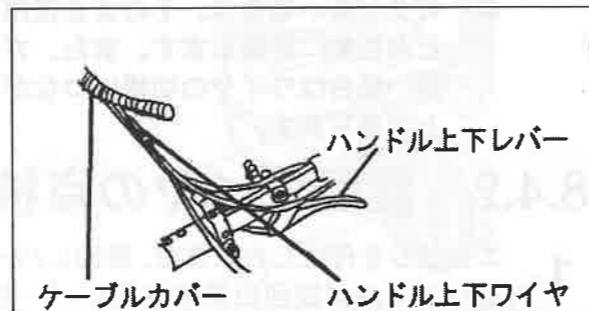


補足

- ワイヤを張りすぎると、走行中に走行クラッチが抜けて、タイヤが止まる現象が発生します。張りすぎには、注意してください。
- 非常時に機体を止めるワイヤです。調整は確実にお願いします。

8.4.4 ハンドル上下ワイヤの点検・調整

- 1 エンジンは停止したまま、ハンドル上下レバーを握って、上下調整が可能か確認してください。
- 2 上下レバーを握ってもハンドル上下ができない場合は、ワイヤのアジャスト部で張る調整をしてください。
- 3 ハンドルの上下ガタが多い場合は、上下ワイヤの調整が張りすぎが考えられます。アジャスト部でゆるめてください。



8.5 刈刃の点検と交換のしかた



警告



刃の交換・点検の際は必ずエンジンを停止し、完全に刈刃が止まってから点検してください。

※ 思わぬ事故を引き起こす原因となります。

刈刃を交換する場合は必ず、純正品をご使用ください。

※ 不正な部品の取り付けや改造は、思わぬ事故を引き起こす原因となります。

刈刃の交換は、必ず厚手の手袋をして作業してください。

※ 思わぬ事故を引き起こす原因となります。

刈刃は混合ガソリン給油毎に点検するよう心掛けてください。

※ 欠けやヒビ割れがあると、思わぬ傷害事故を引き起こす原因となります。

摩耗した刈刃をグラインダー等で刃付けをすると改造となりメーカー保証はできません。

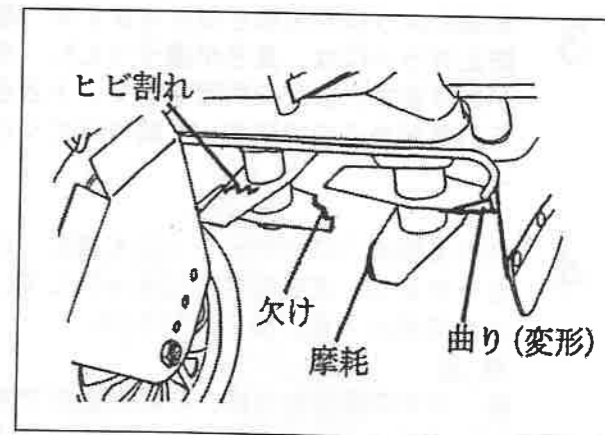
※ 刈刃の割れによる思わぬ事故を引き起こす原因となります。

8.5.1 刈刃の点検とローテーション

- 1 刈刃（バーナイフ255）が摩耗して刃先が丸くなっている場合は、ローテーションができますが、欠けやヒビ割れは新品に交換してください。

補足

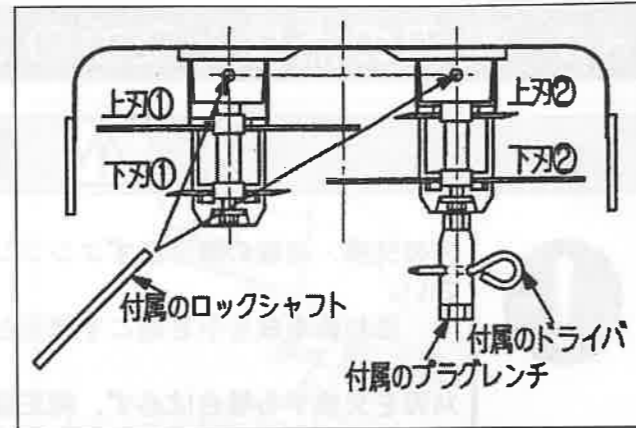
- 刃が摩耗すると草の巻き付きや刈残しが発生しますので、早目に交換してください。
- 一回目の刃先が摩耗した場合は、裏表をひっくり返して新しい刃の側にします。



2 刈刃シャフトの穴に付属のロックシャフトを入れてロックし、2カ所プラグレンチの「12」側で刈刃をゆるめてはずしてください。

補足

- 刃をはずす際は、下から見て、左側が左ネジ、右側が右ネジのためそれぞれ内向きに回すと、ゆるみます。
- 刈刃をはずしたとき巻付き防止カラー(L)、(S)もはずれます。刈刃シャフト部に草等が巻付いている場合は、れいに取り除いてください。巻付いたままだと、ベアリングの損傷につながります。
- 下刃の摩耗が早いので右表のように、ローテーションできます。



ローテーションの方法		
元の位置		新しい位置
上刃①	→	下刃②
上刃②	→	下刃①
下刃①	→	上刃②
下刃②	→	上刃①

8.5.2 刈刃の交換と取り付け

1 刈刃の交換は上記方法で行って、刈刃をはずしてください。

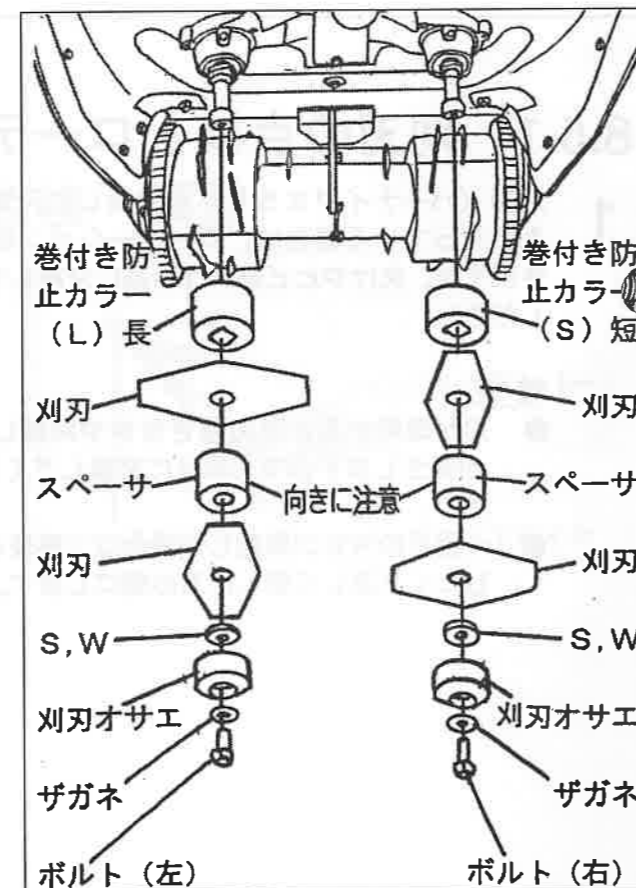
2 4枚を同時新品と交換してください。

3 右図のように刈刃部を取付けますが、巻付き防止カラーには、長さが違う(L)、(S)があります。また四角部をシャフトと合わせる必要があるので注意して組付けてください。

4 刈刃交換後(ローテーションも含む)は上下を十字とし、左右を対称にセットして、確実に刈刃ボルトをしめてください。

補足

- 刈刃の組付方向は、右図が基本です。点検・取り付けの際は確認してください。
- 作業中に刈刃が障害物等に干渉して位相がズレることがありますが、刈性能には影響ありません。
- 刈刃の新旧を混用すると、振動が出て機械の故障につながる原因となります。4枚同時交換をおすすめします。

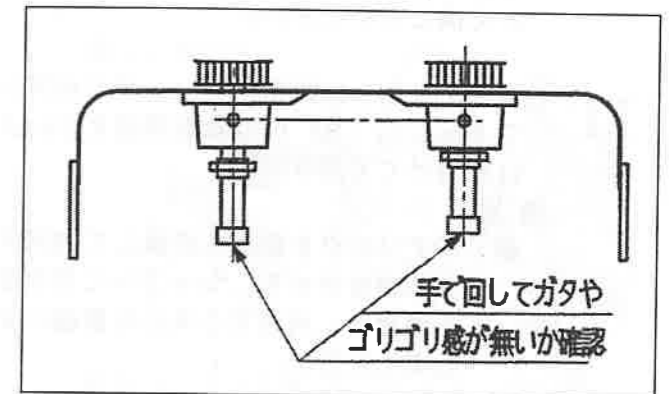


8.5.3 刈刃シャフトのベアリングの点検と交換

1 エンジンを始動せずに、刈刃を手で回して、スムーズに回るか確認してください。

補足

- 刈刃シャフトは作業中に高速で回転しているため、長時間使用するとベアリングが損傷することがあります。
- ゴリゴリ感や、抵抗がある場合、またシャフトにガタがある場合はベアリングの交換が必要です。刈刃ベルトの破損にもつながります。



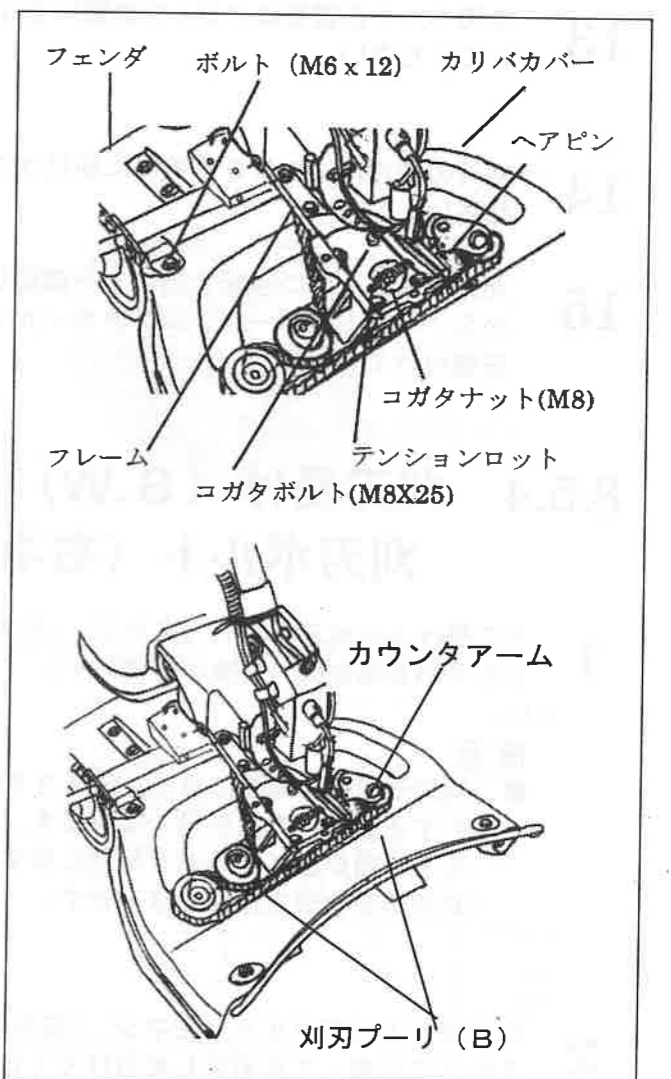
2 交換はフロントホイールステーとベルトカバーをはずします。(P 31 参照)

3 コガタナット(M8) 2個をゆるめてヘアーピンを抜きます。

4 刈刃プーリ(B) 2カ所の締付ボルトをゆるめ、カウンタームや刈刃プーリ(B)をはずします。

5 フレームと刈刃カバーを取付けているボルト(M8 X 25) 4カ所とフェンダを取付けているボルト(M6 X 12) 2カ所を外して、刈刃カバー Assy をはずします。

6 刈刃カバー Assy から刈刃アクスルをはずします。ボルトはカバー上側3個下側1個トラス小ネジがカバー上側に1個ありそれをはずしてください。



- 10 ベアリング4個を刈刃アックスル、シャフトから抜き取って、新品ベアリング(6202DDU)と交換してください。

- 11 刈刃アックスルに新品ベアリングで刈刃シャフト(L)、(S)の位置を間違えないように組付けてください。

補足

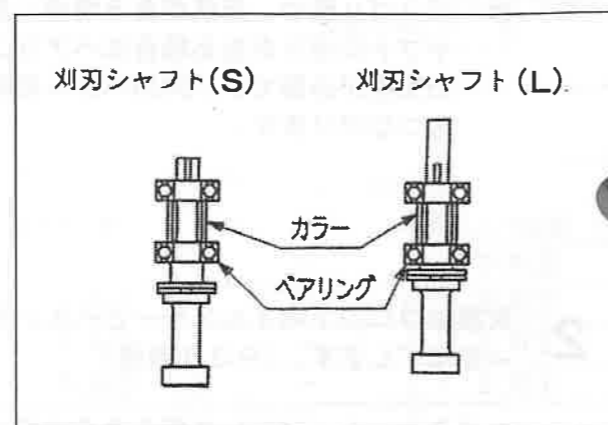
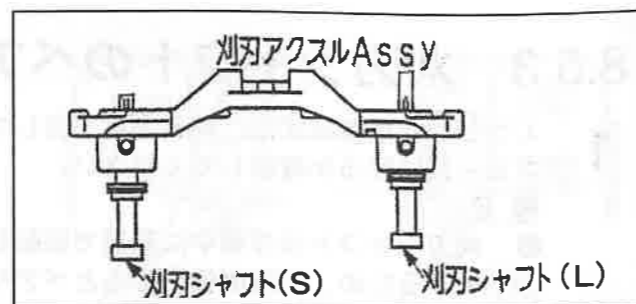
- ベアリングを新品に交換して刈刃アックスル組付けても、シャフトにガタがある場合は、刈刃アックスルも新品に交換してください。

- 12 逆手順にて組付けますが、刈刃ベルトの傷も点検してください。

- 13 刈刃ベルトの調整はP31を参照にセットしてください。

- 14 刈刃の取付けはP36を参照に組付けてください。

- 15 刈刃がスムーズに回転することを確認してから、ベルトカバー、フロントホイールステアを組付けてください。



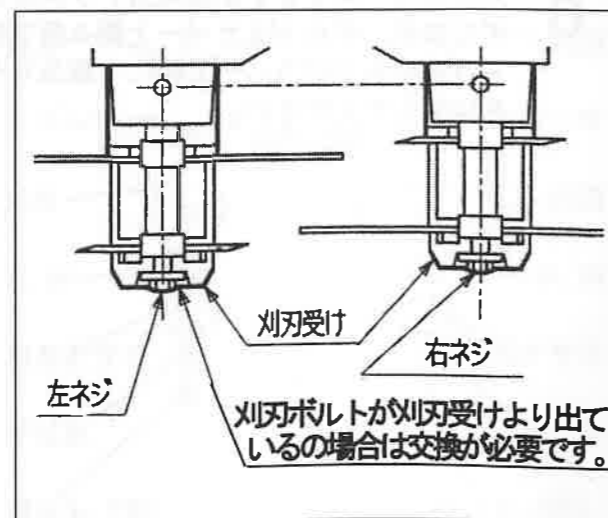
8.5.4 刈刃受け (S.W) と 刈刃ボルト (右ネジ) (左ネジ) の点検・交換

- 1 刈刃受けより刈刃ボルト(左ネジ)(右ネジ)が出ている場合は、交換が必要です。

補足

- 刈刃受けは、地面に近く、刈高さを低くするほど、摩耗が早くなります。ボルトの頭が出ているまま使用すると、刈刃の交換ができなくなります。

- 2 刈刃受けと刈刃ボルト(左ネジ)(右ネジ)を新品に交換して刈刃をしめ付けてください。

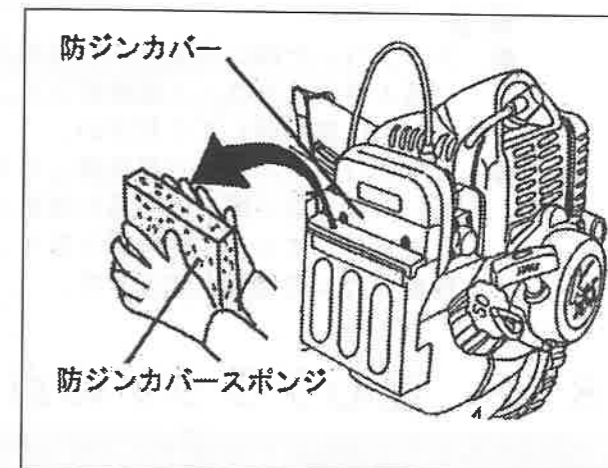


8.5.5 防ジンカバースポンジの掃除

- 1 エンジンを停止して作業してください。
- 2 右図のように、防ジンカバーから防ジンカバースポンジを取り出し、手ではたいて、ホコリを払ってください。
- 3 きれいになれば、防ジンカバーに取り付けてください。

補足

- このスポンジは、作業中にほこり等がエンジンの吸気口に入るのを防ぐ働きがあります。ほこりが付くと吸気ができなくなり、エンジン焼損するおそれがあります。

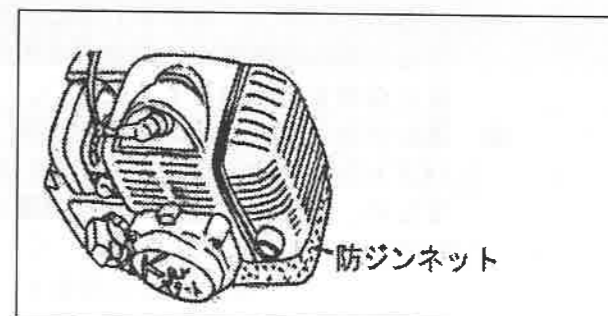


8.5.6 防ジンネットの掃除

- 1 エンジンを停止して、5分以上たってエンジンが冷えてから作業してください。
- 2 エンジン下部の防ジンネットに付着したほこりや草くずを取り除いてください。

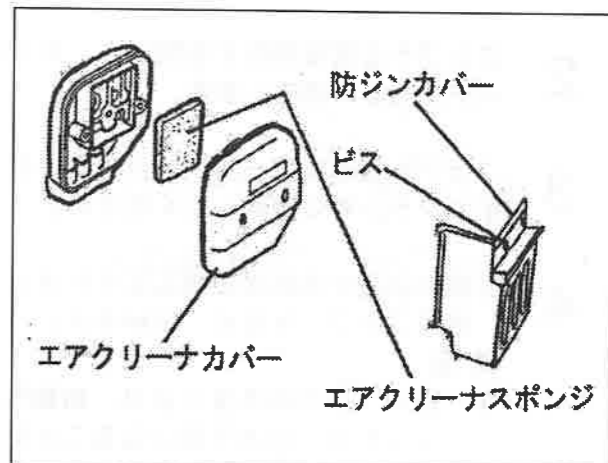
補足

- このネットは作業中にエンジンに入る冷却風の入口についています。ほこりが付くと冷却風が減り、エンジンが焼損するおそれがあります。



8.5.7 キャブレタのエアクリーナスポンジの掃除

- 1 エンジンを停止してください。
- 2 防ジンカバーを取付けているビスを2カ所はずして、カバーもはずしてください。
- 3 エアクリーナカバーの表側をはずしてください。
- 4 中のエアクリーナスポンジをはずし、中性洗剤できれいに洗って、乾かしてください。



- 5 エアクリーナスポンジに50:1の混合ガソリンをつけて、固くしぼって逆手順で組付けてください。

補足

- エアクリーナ内にも土ぼこり等が入っているときは、50:1混合ガソリンできれいに洗い流してください。
- エアクリーナスポンジを洗浄してもきれいにならない場合は新品に交換してください。エンジンが不調となり、草刈性能ダウンの原因となります。

8.5.8 遠心クラッチの点検と交換

- 1 エンジンを始動した状態(アイドリング)でドラムクラッチをたたく「チン チン」という音が出たり、回転を上げてモ刈刃やスパイクを停止して、販売店や整備工場に点検を依頼してください。

補足

- エンジンクラッチのシューが摩耗していることが考えられます。そのまま使用すると機体の損傷にもつながるので早目に点検をお願いしてください。
- 遠心クラッチの交換には専用工具(インパクトレンチやトルクレンチ等)が必要なため、販売店や整備工場に依頼してください。



8.5.9 点火プラグの点検と交換

- 1 プラグキャップをはずし、付属のレンチとドライバを使って点火プラグをはずしてください。

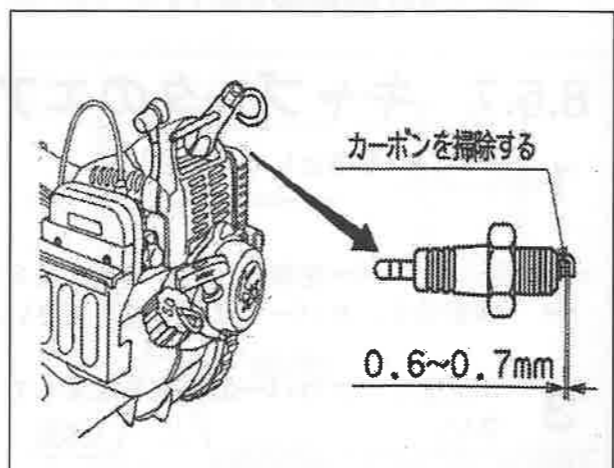
- 2 またプラグ先端部のすき間が0.6~0.7mmであるか確認します。

- 3 プラグ先端部にカーボンが付いたらワイヤブラシ等で掃除してください。

- 4 交換の必要があれば交換してください。(使用プラグ: NGK BM6A)

補足

- 点火プラグの不良により、始動性が悪くなったり、出力不足になることがあります。



9. 格納時の手入れ

機械を長持ちさせるため、必ず手入れをしてください。

警告



清掃する場合は必ずエンジンを停止し、各部の回転が停止してから行ってください。
※ 守らないと、回転部にはさまれてけがをするおそれがあります。

機体にカバーをする場合は、エンジン、マフラーが冷えてからかけてください。
※ やけどや火災の原因となります。

機体は平坦な場所を選び草刈機が倒れないようにしてください。
※ 思わぬ事故を引き起こす原因となります。

9.1 刈刃カバー、スパイクタイヤの清掃のしかた

- 刈刃カバー内や外又、スパイクタイヤに切り草や土がついて汚れています。これが乾かない間に、水道水等で洗い落とすようにしてください。

9.2 燃料タンク内の混合ガソリンの抜きかた

警告



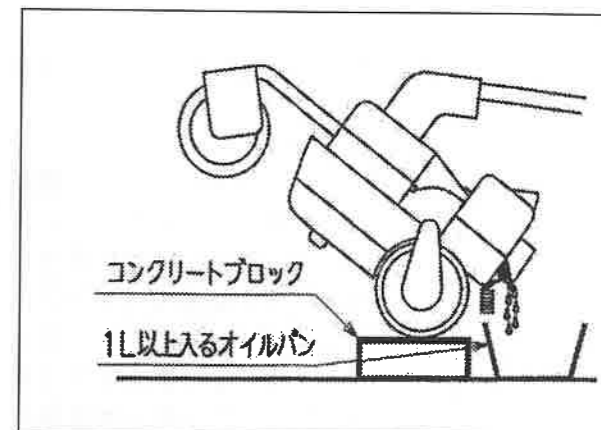
混合ガソリンの抜取りのときは、くわえタバコ、裸火照明等は絶対にしないでください。
※ 守らないと、爆発事故や火災を引き起こす原因となります。

- 1 長期間(30日以上)草刈機を使用しない時は、燃料タンク内の混合ガソリンを抜いてください。

補足

- 燃料タンクやキャブレタ内に燃料を長期間放置しますと、始動困難や馬力不足等のトラブルの原因となります。
- 右図のように一段高いところに乗せると抜きやすくなります。

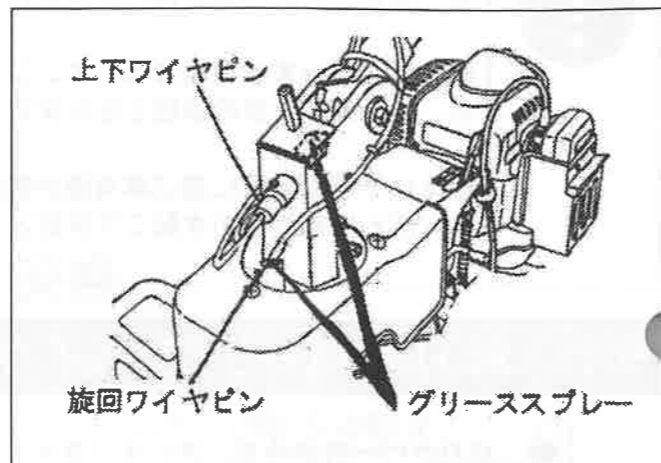
- 2 エンジンを始動させ、アクセルレバーを握って自然にエンジンが停止するのを待ってください。



9.3 その他の手入れのしかた

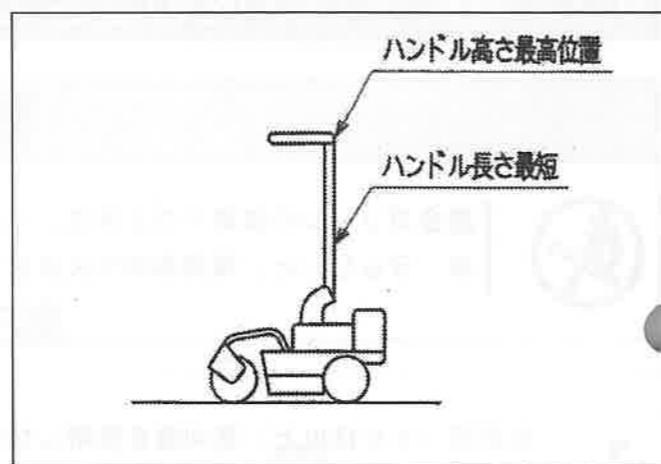
■ハンドルフレーム部の注油

- (1) 上下ワイヤのピン部へグリーススプレーで注油してください。
- (2) 旋回ワイヤのピン部グリーススプレーで注油してください。
- (3) 走行クラッチ部にもグリーススプレーにて注油してください。



■格納のしかた

- (1) ハンドルは邪魔にならないよう最短最上位置にしてください。
- (2) 湿気のない、風通しの良い所に板をしいて、機械をのせてください。



10. 不調時の診断と処置

警告



- 点検・整備をする時は、必ずエンジンを停止し、回転部が停止してから行ってください。
※ 回転部に手や衣服が巻き込まれる原因となります。
- 点検・整備は、広くて平坦で明るい場所で行ってください。
※ 思わぬ事故を引き起こす原因となります。
- 点検・整備で取り外されたカバー類は、必ず元のとおり取付けてください。
※ 巻き込まれ、挟まれ等思わぬ事故を引き起こす原因となります。

現象	原因	処理	参照ページ
エンジンが始動しない。 (エンジンが始動しにくい。)	燃料はありますか。	50 : 1 混合ガソリンを入れて、プライミングポンプを2~3回ゆっくり押してから始動してください。	16,29
	エンジンスイッチが「OFF」になっていませんか。	エンジンスイッチを「ON」にしてください。	16
	エンジンが冷えきっていませんか。	チョークレバーを「閉」にして始動してください。	16
	エンジンスイッチが故障していませんか。	販売店へ交換依頼してください。	16
	点火プラグの交換時期ではありませんか。または汚れていませんか。	点検・掃除をして必要なら交換してください。	40
	長期間(1週間)以上エンジンを始動させなかった。	プライミングポンプを2~3回ゆっくり押してから始動してください。	16,29
	長期間(30日)以上エンジンを始動させなかったため混合ガソリンが変質した。	混合ガソリンを入れ替えて始動してください。	16,29
刈刃が回転しない。	刈刃クラッチが「切」になっていませんか。	刈刃クラッチを「入」にしてください。	22
	刈刃ベルトの張り調整の不良ではないですか。	テンションSPの張りを適正に調整してください。	31
	刈刃に草等が巻き付いていませんか。	エンジンを停止し、巻き付いた草等を取り除いてください。	35
	刈刃ベルトが切れていませんか。	刈刃ベルトを交換してください。	31,32
	刈刃シャフトのベアリングが傷んでいませんか。	刈刃シャフトのベアリングを交換してください。	16,29
	刈刃シャフトの刈刃アックスルの間に草等が巻いていませんか。	草等を取り除いてください。	33
	エンジンの回転は上がっていますか。	アクセルワイヤの調整、エアクリーナの掃除をしてください。	33,39

現象	原因	処理	参照ページ
刈刃が回転しない。	刈刃が接地して地面に喰い込んでいませんか。	刈高さを上げてください。	21
スパイクタイヤが回転しない。	走行クラッチレバーが「切」になっていませんか。	走行クラッチレバーを「入」にしてください。	24,25
	走行チェンジレバーが確実に入っていますか。	走行チェンジレバーを「1速」または「2速」に入れてください。	11,12
	スパイクタイヤに草が巻き付いていませんか。	走行クラッチレバーを「切」にして後進して草の巻き付きを取ってください。	-
	走行クラッチワイヤの調整が張りすぎていませんか。	走行クラッチワイヤの調整を適正にしてください。	34
	ギヤボックス内の故障ではありませんか。	販売店へ連絡してください。	-
	チェンケース内のチェンが切れていませんか。	販売店へ連絡してください。	-
走行クラッチが「入」「切」できない。	走行クラッチの爪がかみこんでいませんか。	機体を前後して、走行クラッチを「切」ってください。	-
	走行クラッチの動きが悪くなっていませんか。	グリースプレーをクラッチ部に注入してください。	30
	走行クラッチスプリング部に草等が巻き付いていませんか。	走行クラッチスプリング部に草等の巻き付きを取ってください。	-
	走行クラッチワイヤの調整ができていますか。	走行クラッチワイヤの調整を適正にしてください。	34
作業中エンジンが停止してしまう。	燃料はありますか。	50:1混合ガソリンを入れて、プライミングポンプを2~3回ゆっくり押ししてから始動してください。	16,29
	防ジンカバーのスポンジやキャブレタのエアクリーナにほこりがつまっていますか。	防ジンカバーのスポンジやキャブレタのエアクリーナスポンジの掃除や洗浄をしてください。	39
	誤って違う燃料を入れていませんか。	きれいに抜き取り、50:1混合ガソリンを入れてください。	16,29
エンジンが停止しない。	エンジンスイッチが故障していませんか。	販売店に部品注文してください。	17
	ストップコードが抜けていませんか。	エンジンからの配線とエンジンスイッチまでの配線の端子部を確認し接続してください。	14
	ストップコードの断線はありませんか。	販売店に依頼して交換してください。	14
刈刃がすぐ摩耗する。	作業場所に石や空缶等がありませんか。	作業前に点検して、異物(石、空缶等)を取り除いてください。	20
	刈高さが低くすぎませんか。	刈高さを上げてください。	21
	刈刃シャフトのベアリングがこわれて刈刃同士が、当たっていませんか。	刈刃シャフトのベアリングを支援してください。	16,29

現象	原因	処理	参照ページ
草の刈残しが多い。	刈刃クラッチが「切」になっていませんか。	刈刃クラッチを「入」にしてください。	22
	刈刃の刃先が丸く摩耗していませんか。	刈刃を交換してください。	35,36
	アクセルワイヤの調整が不十分でエンジン回転が上がっていませんか。	アクセルワイヤの調整をしてください。	33
	エアクリーナのスポンジがつまって、エンジン回転が上がっていませんか。	エアクリーナのスポンジの洗浄をしてください。	39
	刈刃ベルトのテンションスプリングは適正に張れていますか。	テンションスプリングの調整を適正にしてください。	31,32
	密集した草を刈っていませんか。	刈残しができないよう、二度刈りしてください。	20
ハンドルの振動が大きい。	刈刃に変形や欠けがありませんか。	刈刃を交換してください。	35,36
	刈刃シャフトはスムーズに回りますか。	刈刃シャフトのベアリングを交換してください。	37,38
	ハンドル調整部は確実に締め付けられていますか。	調整部を確実に締め付けてください。	12
ハンドルがロックできない。	ハンドル旋回レバーのワイヤが張りすぎていませんか。	旋回ワイヤの調整をゆるめてください。	33
	ハンドル上下レバーのワイヤが張りすぎていませんか。	上下ワイヤの調節をゆるめてください。	34
	ロックピン部の動きが悪いのではありますか。	ピン部にグリースプレーを注入して、動きをスムーズにしてください。	42
	ハンドル伸縮のロックが甘いではありませんか。	伸縮ロックレバーを締め付けてください。	13
ハンドルのガタが多い。	ハンドル上下レバーのワイヤが張りすぎていませんか。	上下ワイヤの調節をゆるめてください。	34
	ハンド上下の支点ボルト、ナットがゆるんでいませんか。	支点ボルト・ナットをしめてください。	組立要領書
手押しが重い	クラッチ部の油が切れていませんか。	クラッチカバーの注油口から給油して前後に押し引きしてください。	30

11. 付表

11.1 主要諸元

名 称		斜面草刈機	
型 式 名		RK555	
区 分		LK	
寸法 機体	全 長 (mm)	960	
	全 幅 (mm)	545	
	全 高 (mm)	1395~1815	
機 体 質 量 (kg)		36.2	
エン ジ ン	型 式 名	カワサキ TH48-DX	
	種 類	空冷2サイクル1気筒	
	総 排 気 量 (cc)	48.6	
	最大出力(kw{PS}/rpm)	1.6{2.2}/7000 (回転リミッタ付)	
	使用燃料	50:1混合ガソリン	
	始 動 方 式	リコイルスタータ (カスタート)	
	燃料タンク容量(リットル)	1.0	
	メ イン ク ラ ッ チ	遠心クラッチ方式 (焼結クラッチシュー)	
走 行 部	変 速 段 数 (段)	前進2	
	走行速度 (km/h)	前進1速	1.0
		前進2速	1.8
	タ イ ヤ 形 状	三角スパイクタイヤ [両サイドゴムラグ付き]	
ハン ドル	上 下 調 整	上下7段	
	旋 回 調 整	左右11段	
	機 体 方 向 転 換	手動	
	伸 縮 距 離 (mm)	450	
刈 刃 部	刈 刃 形 状 (mm)	バーナイフ (Φ255)・高耐久刃	
	刈 刃 枚 数	4	
	刈 幅 (mm)	500	
	刈 高 さ (mm)	35、45、55、65 (4段)	
適 応 性	斜 面 刈 長 さ (mm)	(畦の上に立って) 1700	
	斜 面 適 応 角 度 (度)	0~45	
	適 応 草 丈 (mm)	約700まで	
平 面 作 業 能 力 (a/h)		5.0~9.0	
装 備	車軸トルクリミッタ	○	
	刈刃トルクリミッタ	○	
	たすかるロープ	○	
	刈刃クラッチ	○	
	エンジン排気方向	下向き	

※ [] 内はSI単位表示です。

※ 適応草丈、斜面適応角度及び能率は、草や作業場所の条件により異なります。

※ この仕様は改良のため予告なく変更する場合があります。

11.2 付属品一覧

この商品には、次のものが付属しています。

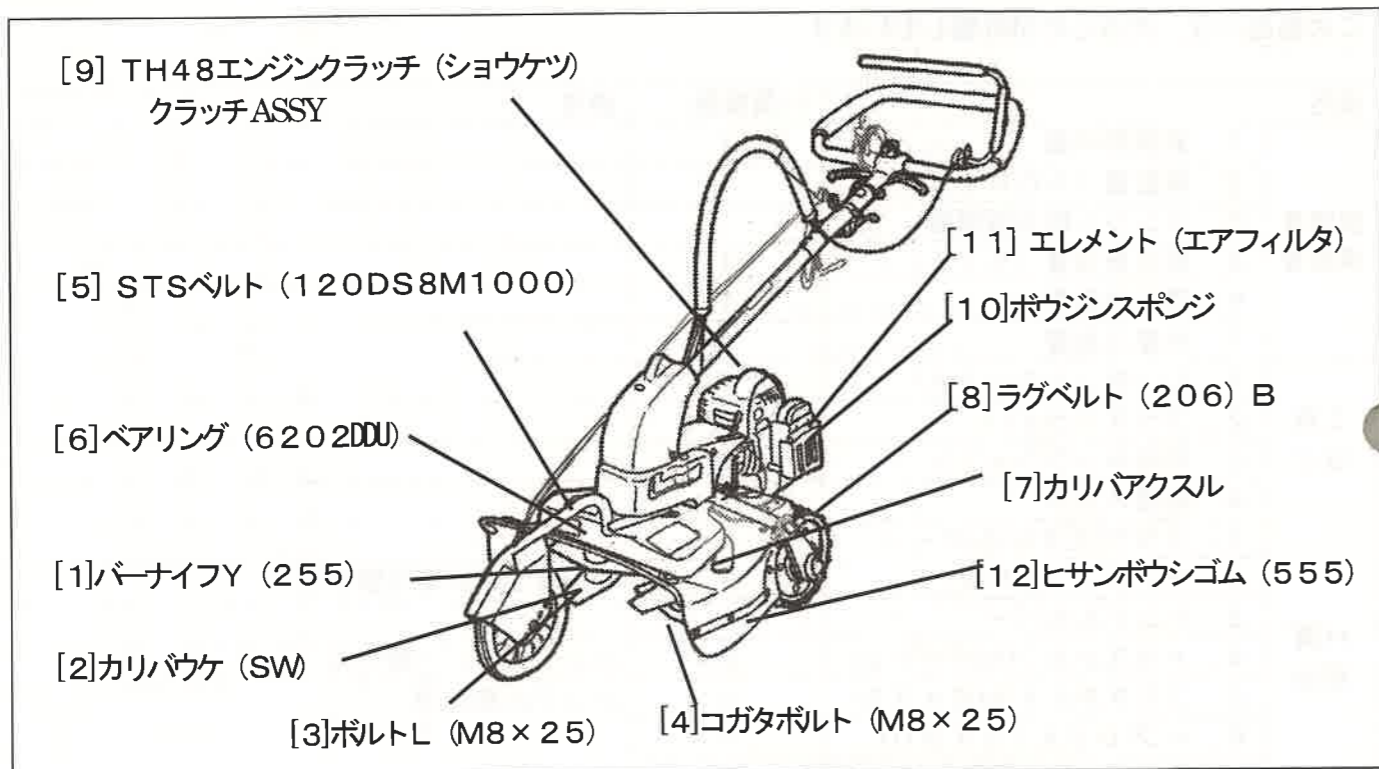
品名	付属個数	備考	
説明書 保証書	1. 取扱説明書	1	
	2. 保証書 (AGRI P)	1	
	3. エンジン取扱説明書	1	
	4. 組立要領書 (515)	1	
	6. 運転注意書	1	
	7. 作業注意書	1	
	工具 など	1. レンチ (12-19)	1
2. プラスドライバ		1	
3. 刈刃ロックシャフト		1	
4. 防護メガネ		1	
付 属 部 品	1. ソウサ(たすかる)ロープ	1	
	2. ヘアピン (10Φ)	3	ワンタッチ刈高さ調節用
	3. ハンドルカバー	1	
	4. トラス小ネジ(M6×12)	3	ハンドルカバー取付用
	5. コガタボルト(M8×75)	1	ハンドル取付用
	6. ハブ(08X12X50)	1	
	7. ナット (M8)	2	

11.3 推奨潤滑油一覧表

推奨潤滑油

区分	メーカー名	商品名	出荷時充填油
一般グリース	共同油脂 有名メーカーのリチウム等 一般グリース	エクセライト No.2	○
ギヤオイル	新日本石油 井関農機	ボンノックAX220 0613-020-011-1 ギヤオイル (#220-1000) キセキ ハイポイドギヤオイル #140/GL4 7019-003-300-00:20ℓ 7019-003-400-00:4ℓ	○

11.4 主要消耗部品



No.	品名	注文コード番号	使用個数/台
[1]	バーナイフY (255)	0614-721-001-00	4
[2]	カリバウケ (SW)	0613-720-003-10	2
[3]	ボルトL (M8×25)	0612-720-016-00	1
[4]	コガタボルト (9TM8×25)	V201-460-082-50	1
[5]	STSベルト(120DS8M1000)	0612-710-017-00	1
[6]	ベアリング (6202DDU)	V600-150-620-2	4
[7]	カリバアクスル	0613-710-201-0	1
[8]	ラグベルト (206B) COMP	0614-431-240-00	2
[9]	TH48エンジンクラッチ(ショウケツ) クラッチAssy	0612-111-011-00 川崎重エコード 13081-2224	1
[10]	ボウジンスポンジ	0613-850-004-10	1
[11]	エレメント (エアフィルタ)	川崎重エコード 11038-2055	1
[12]	ヒサンボウシゴム (555)	0614-731-011-00	2

11.5 注文部品の紹介

■ギヤオイル

- 補修用ギヤオイルです、

補足

- ギヤボックス用オイル 1L分です。



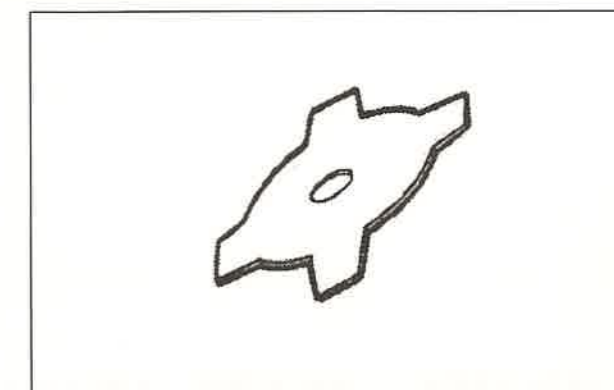
注文部品	コード番号
ギヤオイル (#220-1000)	0613-020-011-10

■4枚刃

- 秋草や密集した草を刈るのに適しています。刈刃シャフト (L) (S) の下側にセットします。
- 取付方法はP38, 39 刈刃の交換を参照してください。

補足

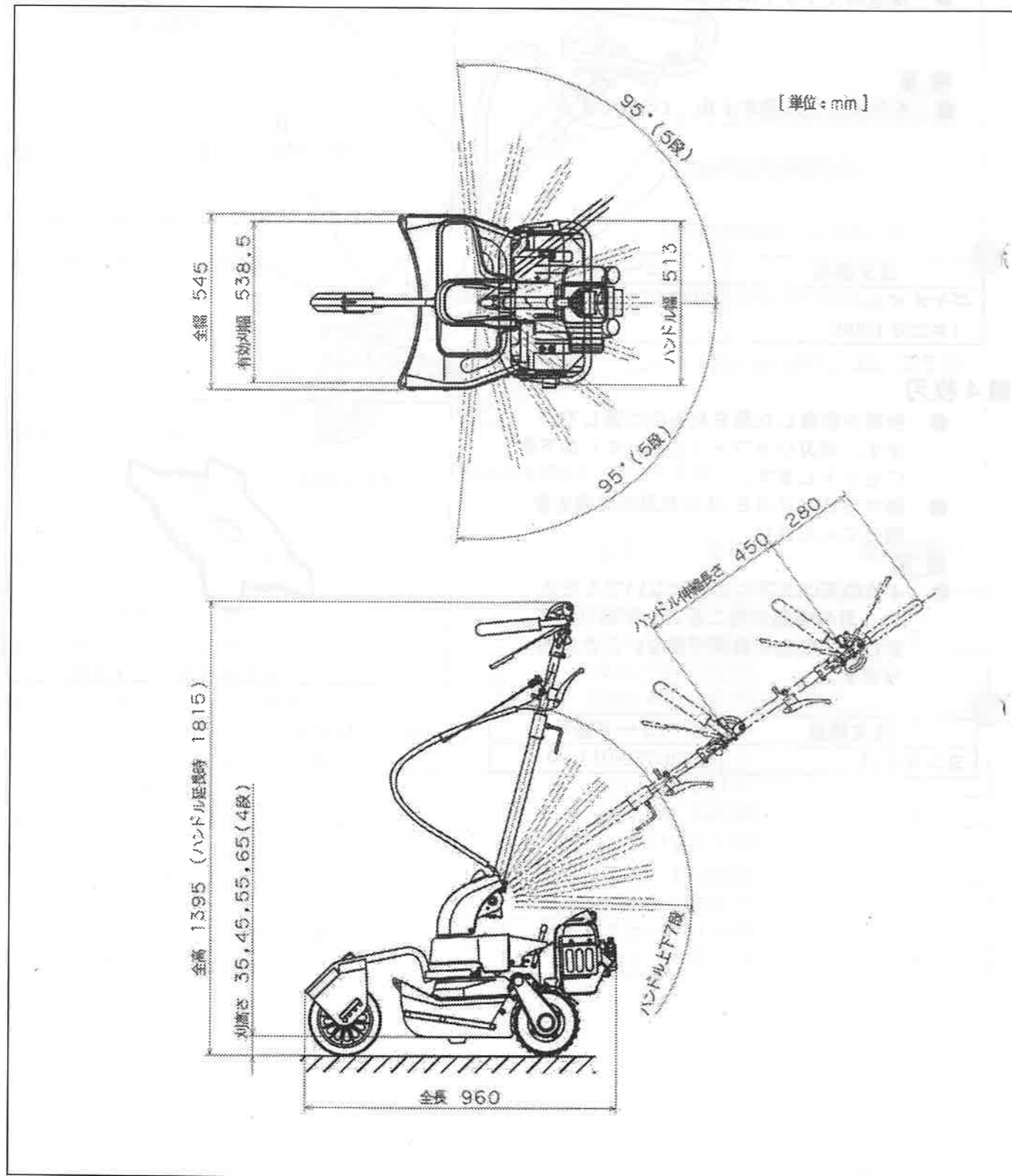
- 4枚の刃は上下には付けしないでください。刃の損傷が起こることがあります。また、刈性能が発揮できないことがあります。



注文部品	コード番号
ヨンマイバ	0612-750-011-00

11.6 外観図

■RK555-LK



純正部品を使いましょう

補修用部品は、安心してご使用いただける純正部品をお買い求めください。
市販類似品をお使いになりますと、機械の不調や、機械の寿命を短くする原因になります。

純正アタッチメントを使いましょう

純正アタッチメントは、一番よくマッチするように研究され、徹底した品質管理のもとで生産・出荷していますので、安心して使ってください。
市販類似品をお使いになりますと、作業能率の低下や機械の寿命を短くする原因となります。

● 取扱い方法、手入れの仕方、故障修理などお困りのときは、お買あげ先へご相談ください。

● ここにメモされておくと後々便利と思いますので、ぜひ記入しておいてください。

購入先	担当者名	電話 () -
御購入日 平成 年 月 日	型式	区分
車台番号 (本機番号)	エンジン番号	同時購入作業機

井関農機株式会社

 株式会社 

本社事務所	〒116-0013 東京都荒川区西日暮里5丁目3番14号	TEL (03) 3803-7951 FAX (03) 3806-2386
関西事業所 (旧明石事業所)	〒651-2113 兵庫県神戸市西区伊川谷町有瀬842-12	TEL (078) 977-1170 (営業推進) TEL (078) 977-1171 (商品部明石) FAX (078) 977-1172
北海道・東北営業所	〒989-2421 宮城県岩沼市下野郷字新南長沼1番地の2 (井関農機(株)東北支店内)	TEL (0223) 25-5682 FAX (0223) 25-5683
関東事業所	〒365-0028 埼玉県鴻巣市鴻巣1202番地	TEL (048) 543-3620 (営業) TEL (048) 543-3640 (部品) FAX (048) 543-5462
関西営業所	〒523-0016 滋賀県近江八幡市千僧供町602番地 (井関農機(株)関西センター内)	TEL (0748) 38-0131 FAX (0748) 38-0318
中四国営業所	〒739-2311 広島県東広島市豊栄町乃美1157番地1 (株)キセキ中国広島物流センター内)	TEL (082) 420-3320 FAX (082) 432-4701
九州営業所	〒861-2297 熊本県上益城郡益城町安永1400番地 (井関農機(株)九州支店内)	TEL (096) 286-8888 FAX (096) 286-0700



このラベルは、(社)日本陸用内燃機関協会の
小型汎用ガソリンエンジン排出ガス自主
規制に適合していることを示しています。

陸内協排出ガス自主規制適合