

# 保証書

保証期間 1 年間

型式	PE・PEH型		※ お買い上げ日	平成 年 月 日
※ お客様	お名前	様	※ 販売店	住所 〒
	ご住所	〒		氏名
		電話 ( )		

※印に記入のない場合は無効となりますから必ずご確認ください

この保証書は本書に明記した期間、条件のもとにおいて、下記記載内容で無料修理をお約束するものです。  
保証期間経過後の修理等について、ご不明の場合は、販売店にお問い合わせください。

**株式会社 ISEKI アグリ**

 本社 〒116-0013 東京都荒川区西日暮里5-3-14  
TEL. (03) 3803-7951

保証期間内に取扱説明書、本体貼付ラベル等の注意書きにしたがった正常なご使用状態で故障した場合には、本記載内容にもとずき無料修理いたします。お買い上げ日から保証期間内に故障した場合は、商品と本書をお持ちいただきお買い上げ販売店に修理をご依頼ください。

- 保証期間内でも次のような場合は有料修理となります。
  - 〈イ〉使用上の誤り、または改造や不当な修理による故障または損傷。
  - 〈ロ〉お買い上げ後の落下、運送等による故障または損傷。
  - 〈ハ〉火災・地震・水害・落雷・その他天災地変、公害等による故障または損傷。

- 〈ニ〉本書のご提示がない場合。
  - 〈ホ〉本書にお買い上げ年月日、お客様名、販売店名の記入のない場合、あるいは字句を書き換えられた場合。
  - 〈ヘ〉消耗品は有料修理となります。  
メカニカルシール・カップリング・フレーム・ベース・各種パッキン・ホースバンド・点火プラグ・エアクリーナエレメント・燃料コック・ガスケット類および油脂類(オイル・グリース等)など。
- 本書は再発行いたしませんので大切に保管してください。
- この商品は持込修理に限らせていただきます。出張修理はいたしません。
- 本書は日本国内についてのみ有効です。

## 株式会社 ISEKI アグリ

本社	〒116-0013	東京都荒川区西日暮里 5-3-14	TEL (03)3803-7951 FAX (03)3806-2386
関東事業所	〒365-0028	埼玉県鴻巣市鴻巣 1202	TEL (048)543-3620 FAX (048)543-5462
関西事業所	〒651-2113	兵庫県神戸市西区伊川谷町 有瀬 842-12	TEL (078)977-1170 FAX (078)977-1172
北海道・東北営業所	〒989-2421	宮城県岩沼市下野郷字新南長沼 1-2 (井関農機・東北支店内)	TEL (0223)25-5682 FAX (0223)25-5683
関東営業所	〒365-0028	埼玉県鴻巣市鴻巣 1202	TEL (048)543-3620 FAX (048)543-5462
関西営業所	〒523-0015	滋賀県近江八幡市上田町 1320	TEL (0748)38-0131 FAX (0748)38-0318
中四国営業所	〒739-2105	広島県東広島市高屋町檜山 921-5	TEL (082)434-7161 FAX (082)434-7162
九州営業所	〒861-2297	熊本県上益城郡益城町安永 1400 (井関農機・九州支店内)	TEL (096)286-8888 FAX (096)286-0700



詳しくは WEBで ISEKIアグリ

 検索



# ISEKI アグリ

## エンジンポンプ

### 取扱説明書

PE・PEHシリーズ

ご使用になる前に、この取扱説明書をよくお読みください。  
同封のエンジン取扱説明書も必ずお読みください。

### 目次

安全上の注意	1
各部の名称	3
ご使用になる前に	3
操作方法	5
使用後の注意	5
故障診断と処置	6
仕様	7
パーツリスト	8

# 安全上の注意

このたびは、当社エンジンポンプをお買い上げいただきありがとうございました。当社では皆様の安全を第一にこの説明書を作成しています。お使いになる前に必ず説明書の安全上の注意、使用方法などをよく読んでいただき、安全かつ効果的にお使いくださる様お願い申し上げます。

ここに示した注意事項は製品を正しくお使い頂き、あなたや他の人々への危険や損害を未然に防止するためのものです。また、注意事項は次のように区分しています。

■表示内容を無視して、誤った使い方をした時に生じる危険や損害の程度を次の表示で「危険」「警告」「注意」に区分し、説明しています。

いずれも安全に関する重要な内容ですので、必ず守って下さい。

**危険** 人が死亡または、重傷などを負う可能性が高いと考えられる内容です。








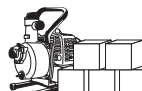
**警告** 人が死亡または、重傷などを負う可能性が想定される内容です。

**注意** 人が損傷を負う可能性及び物的損傷の発生が想定される内容です。

 .....この記号はしてはいけない「禁止」の内容です。







 .....この記号は必ず守っていただく「実行」の内容です。

## 危険






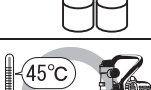

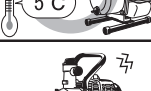



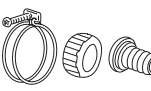
		燃料補給時など燃料取扱時には、火気厳禁。 燃料に引火、火災の危険があります。
		ポンプを室内および換気の悪い所では運転しないでください。 エンジンの排気ガス中には、有害な物質が含まれており、ガス中毒を起こす危険があります。
		ポンプを傾斜地で使用しないでください。 燃料タンクキャップや気化器から燃料がこぼれ、火災の原因となります。
		マフラー付近に障害物を置かないでください。 火災や故障の原因となります。

# 安全上の注意

## 警告

		本取扱説明書を理解していない人は、ポンプの操作を行わないでください。
		ポンプに幼児・子供が触れないよう、隔離措置をして安全な場所で運転してください。
		修理技術者以外の方は、絶対に分解したり修理・改造は行わないでください。 異常動作してけがをする恐れがあります。

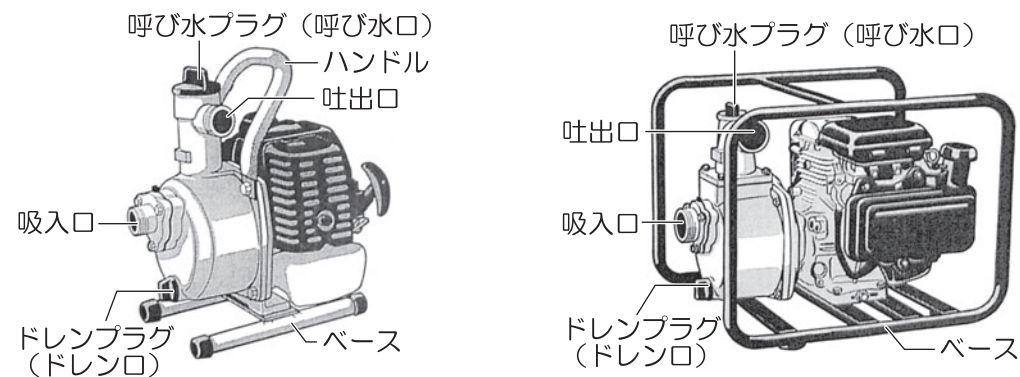
## 注意

		火傷の恐れがありますので、熱くなっているマフラーやエンジン各部をさわらないでください。
		このポンプを清水または、農業用水以外に使用しないでください。使用できないもの：飲料水・泥水・海水・灯油・軽油・重油・ガソリン・薬品・酸性／アルカリ性の液体等。
		ポンプ使用液温度は5℃以上45℃以下の範囲で使用してください。範囲外で使用されますとポンプの破損につながります。
		空運転(ポンプ内に水のない状態での運転)はしないでください。ポンプ破損の原因になります。
		吸入側ホースは必ずサクシジョンホース(市販品)を使用してください。
		吸入・吐出ホースをポンプに接続する際は、製品付属のカップリング、ホースバンドを使用し確実に取り付けてください。

### 〈ラベルのメンテナンス〉

- ・ポンプには、ポンプ銘板が貼付されています。
- ・ポンプ銘板が見えにくくなった場合や、はがれた場合にはお買い上げの販売店に注文し、貼りかえてください。

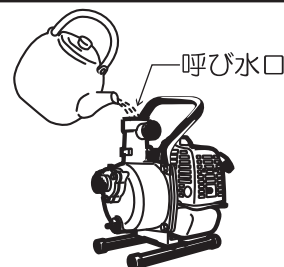
## 各部の名称と仕様



## ご使用になる前に

### ① 呼び水は忘れずに

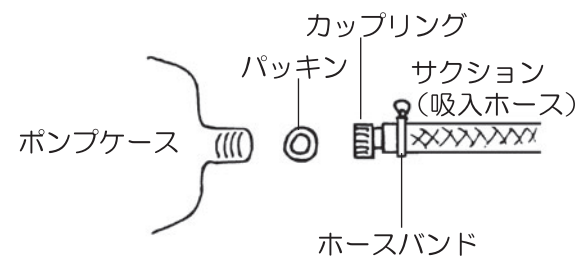
このポンプは自吸式ですので、運転前には必ず呼び水口より水を注入して、ポンプ内を満水の状態にしてください。呼び水が不足すると、自吸性能が低下します。



**⚠ 注意** 呼び水を入れずに運転されるとポンプが破損する恐れがあります。

### ② 吸入ホースの接続は確実に

呼び水口より注水し、運転して揚水しない場合は、ほとんど吸入ホースの接続不良が原因で、吸入側から空気が混入して揚水しません。揚水不能の場合は、まず吸入ホースの接続をもう一度確認の上、運転してください。



**⚠ 注意** 吸入ホースはサクシヨンホースを使用してください。ホースの接続には、製品付属のカップリング・ホースバンドをご使用の上、確実に取り付けてください。吸入ホース先端には必ず付属のストレーナーを取り付けストレーナーは空気を吸わないように確実に水中に沈めてください。

## ご使用になる前に

### ③ 燃料

燃料は、自動車用無鉛ガソリンを使用してください。

**⚠ 注意** 燃料は非常に引火しやすいため、取り扱いを誤ると火災事故の原因となります。燃料の混合や給油時は必ず火気を遠ざけ、タバコは吸わないでください。

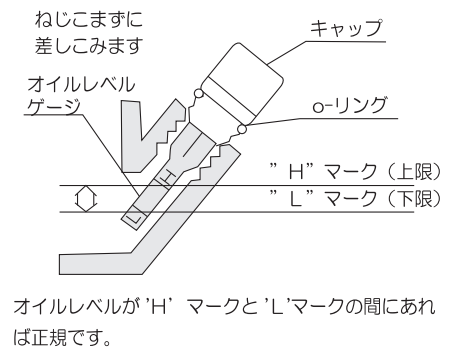
**⚠ 注意** 燃料がこぼれたら、きれいに拭き取ってから始動してください。

**⚠ 注意** 燃料補給の際は、必ずエンジンを停止して、十分に冷却した後行ってください。

**⚠ 注意** 30日以上前の古い燃料はご使用にならないでください。エンジンを30日以上使用しない時は、燃料の変質により始動不良や運転不調の原因となりますので、ご使用後は必ず燃料を抜いてください。

### ④ エンジンオイルの注油、交換を忘れずに

使用前に必ず規定量のオイルをエンジン下部の注油口から入れてください。オイルの種類、規定量、交換時期は同封のエンジン取扱説明書を読んで指示通り入れてください。



**⚠ 注意** エンジンオイル注入時には、付属のエンジン取扱説明書をよくお読みの上、各作業を行ってください。

**⚠ 注意** 取り扱いを誤ると火災事故の原因となります。火気を絶対に近づけないでください。

**⚠ 注意** こぼれた時は、必ずきれいに拭き取ってください。

**⚠ 注意** エンジンオイルの注油・補給・交換の際は、必ずエンジンを停止してから行ってください。停止直後はオイルの温度が高くなっていますので注意してください。

## 操作方法

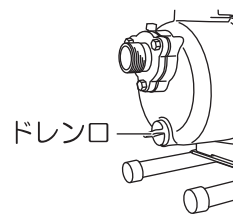
1. ポンプ内に呼び水が満水であることを確認してください。
2. 吸入ホース先端のストレーナーが水中にあることを確認してください。  
(水底が泥・砂状の場合、ポンプに吸入しないよう保護措置をとってください。)
3. エンジンオイルが規定量入っているか点検し、不足している時は補充してください。
4. 吐出ホース先端に障害物などが無いのを確かめた上、エンジンを始動してください。  
エンジン操作方法ならびに注意事項については、同梱されているエンジンの取扱説明書をお読みください。

**⚠ 注意** **ウォーターハンマー現象にご注意下さい。**  
ポンプ運転中に吐出ホースを踏んだり、吐出側のバルブを急激に締め切ったりすると、瞬間的に大きな圧力がポンプケース内にかかります。これはウォーターハンマー現象と呼ばれ、ポンプ破損の原因となりますので、ご注意ください。

**⚠ 注意** エンジンを始動する前には、エンジンオイルが入っているか、または規定量入っているか確認してください。エンジンオイルが入っていない、または規定量より少ないと故障の原因となります。

## 使用後の注意

1. 使用後の排水を確実に  
冬期にて0°C以下になりますと、ケーシング内の水が氷になり、ポンプを破損させる恐れがありますので、使用後は必ず下部のドレン口より排水してください。
2. 長期保存をする時は  
30日以上、ポンプを使用しない場合は、燃料の変質による始動不良、または運転不良にならないように燃料を燃料タンクやキャブレターから抜き、湿気をさけて保管して下さい。詳細については、エンジンの取扱説明書をお読みください。



**⚠ 注意** 燃料は非常に引火しやすいため、取扱時には火気をさけ、タバコは吸わないでください。

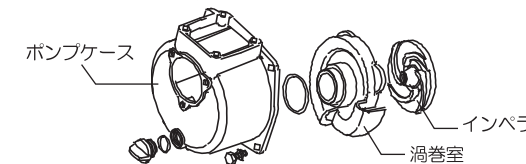
## 故障診断と処置

症状	考えられる原因	処置
ポンプが回転しない	エンジン内のサビ付き	修理
	エンジンの焼付き	修理
	インペラの固着	分解掃除 → 処置①
	インペラに異物がつまった	分解掃除 → 処置①
エンジンが始動しない	エンジンの取説を参照	
揚水量が少ない	吸入側にてエアーの混入	吸入側の配管チェック → 処置②
	エンジンの出力低下	点検・修理
	メカニカルシールの損傷	メカニカルシールの交換
	吸入揚程が高すぎる	低くする
	吸入パイプが細いまたは長い	太くまたは短くする
	水路の漏水	漏れ止めをする
	インペラに異物がつまった	分解掃除 → 処置①
	インペラの磨耗	インペラ交換
	自吸しない	吸入側にてエアーの吸入
ポンプケース内の呼び水不足		呼び水をする → P.3呼び水は忘れずに参照
ドレンコックの締め付け不良		締め付ける → P.5使用後の注意参照
エンジンの回転不足		エンジンの取説を参照
メカニカルシールからのエアーの混入		メカニカルシールの交換

**⚠ 注意** ご自分で分解・修理は、絶対にしないでください。点検・修理は販売店へご依頼ください。

### 処置①

インペラの異物を取り除いてください。

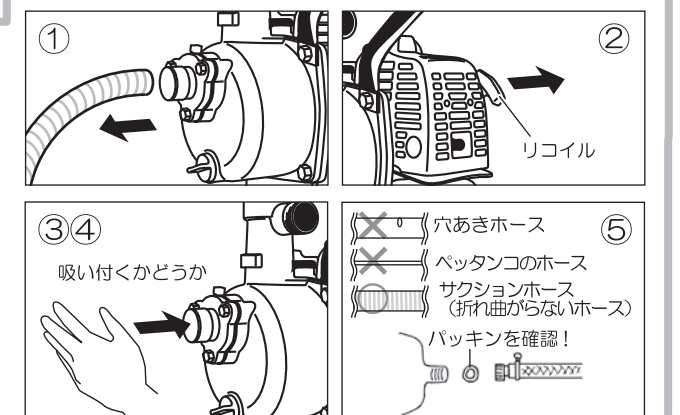


### 処置②

吸入側の配管チェック

自吸しない・揚水量が少ない場合、その多くが吸入側ホースのエアー吸入が原因です。この場合下記の手順で確認してください。

- ① 吸入ホースを外す。
- ② 呼び水を入れた状態でエンジンをかける。
- ③ 吸入口に手をくっつけて、約30秒間待つ。
- ④ 手が吸い付く感じがあればポンプ側の問題でなく、ホースの接続不良です。
- ⑤ 再度パッキンが入っているか、吸入ホースに穴がないかなどご確認ください。



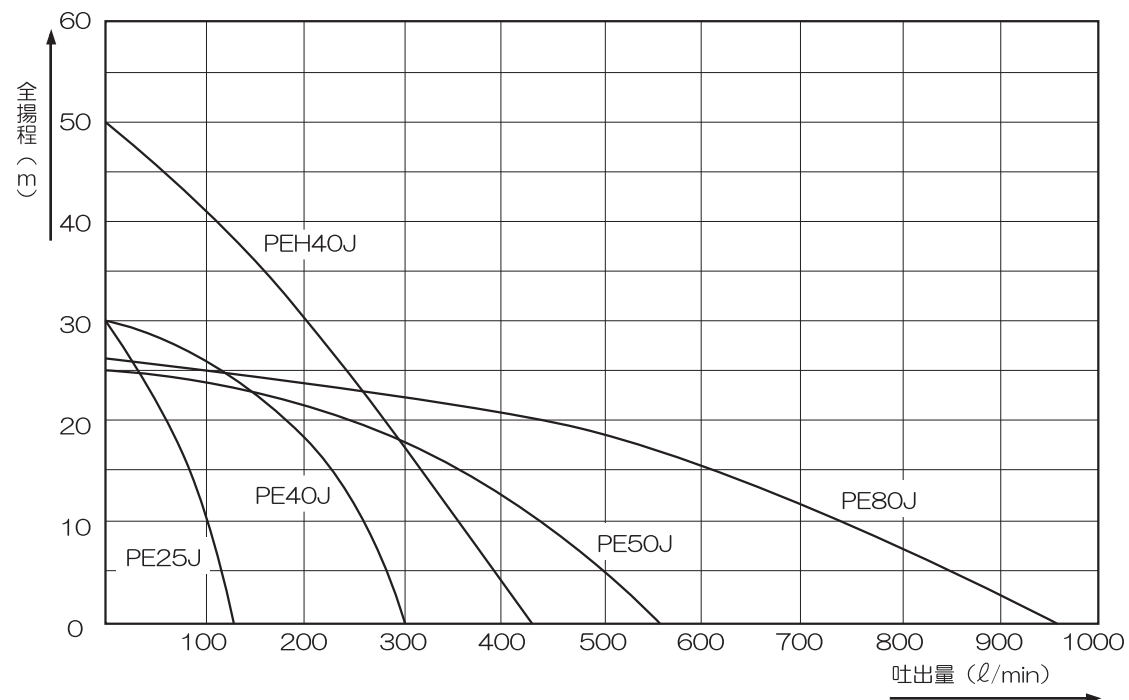
# 仕様

## 1) 諸元表

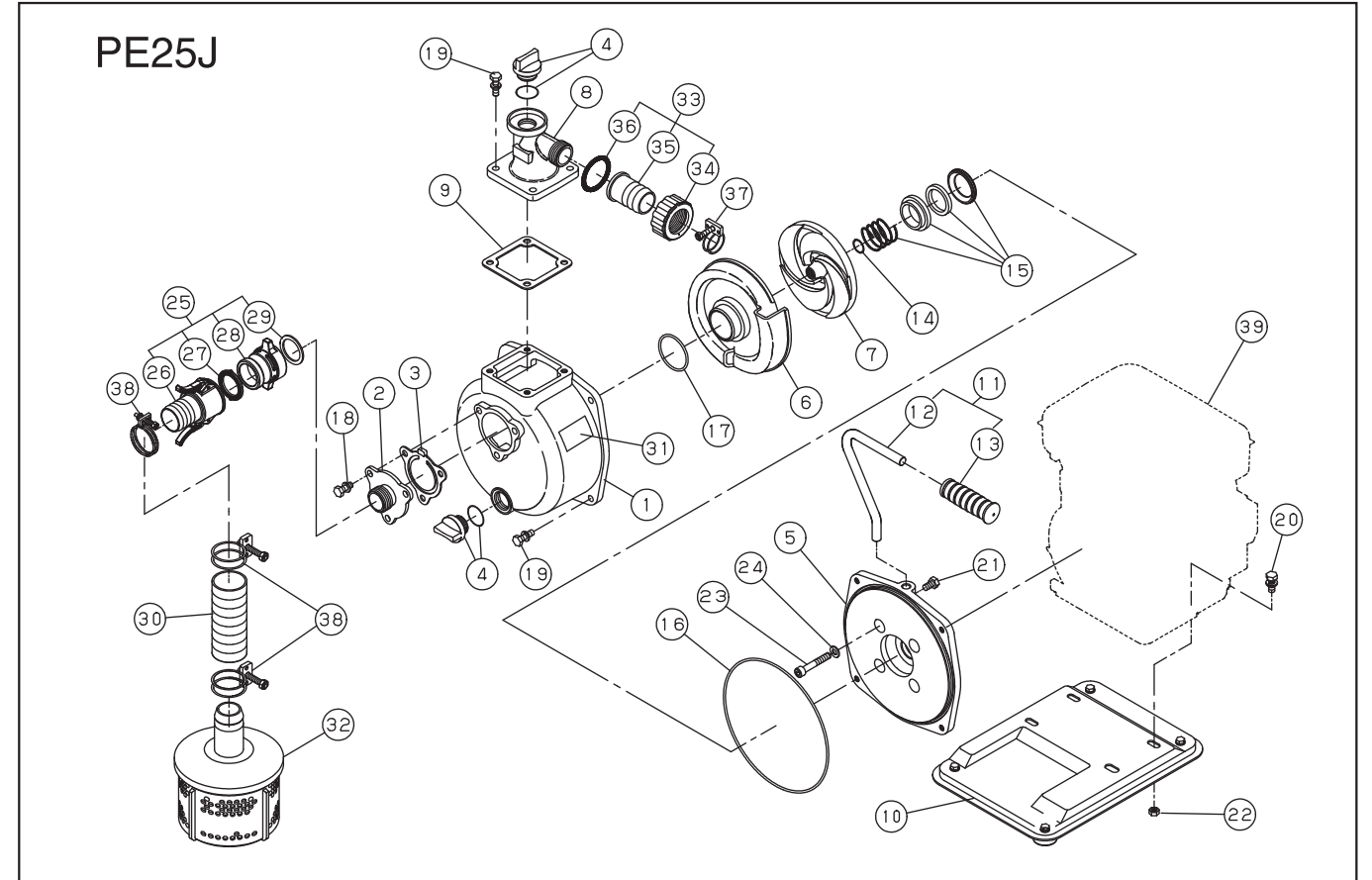
型式	PE25J	PE40J	PE50J	PE80J	PEH40J
吐出口径	25 m/m(1")	40 m/m(1 1/2")	50 m/m(2")	80 m/m(3")	40 m/m(1 1/2")
吸入口径	25 m/m(1")	40 m/m(1 1/2")	50 m/m(2")	80 m/m(3")	50 m/m(2")
接続部ネジ	管用平行ネジ				
最大全揚程 (m)	30	30	25	26	50
最大揚水量 (l/min)	130	300	560	960	430
型式	FJ100D-AE01強制空冷 4サイクルガソリンエンジン		FJ130D 強制空冷 4サイクルガソリンエンジン	FJ180D 強制空冷 4サイクルガソリンエンジン	
総排気量 (cc)	98		133	179	
最大出力 (kw[ps]/rpm)	2.2[3]/4000		2.7[3.7]/3600	4[5.4]/3600	
タンク容量 (ℓ)	1.8		2.8	3.2	
燃料消費 (タンク一杯)	1時間40分		2時間20分	2時間	
使用燃料	自動車用無鉛ガソリン				
始動方式	リコイルスターター式				
正味重量	17.5	18	26	32	36
標準付属品	ストレーナー 1個 ワンタッチカップリング 2個 カップリング (25mm) 1個 竹の子ニップル (25×20) 1個 ホースバンド (φ32) 3個 ホースバンド (φ26) 1個 吸入ホース (25mm×3m) 1個		ストレーナー 1個 ワンタッチカップリング 2個 ホースバンド 3個		ストレーナー 1個 カップリング (50mm) 1個 カップリング (40mm) 1個 ホースバンド (φ60) 2個 ホースバンド (φ48) 1個
ワンタッチカップリング	付	付	付	付	無し

・改良の為予告なく仕様変更する事が御座います。

## 2) 性能曲線

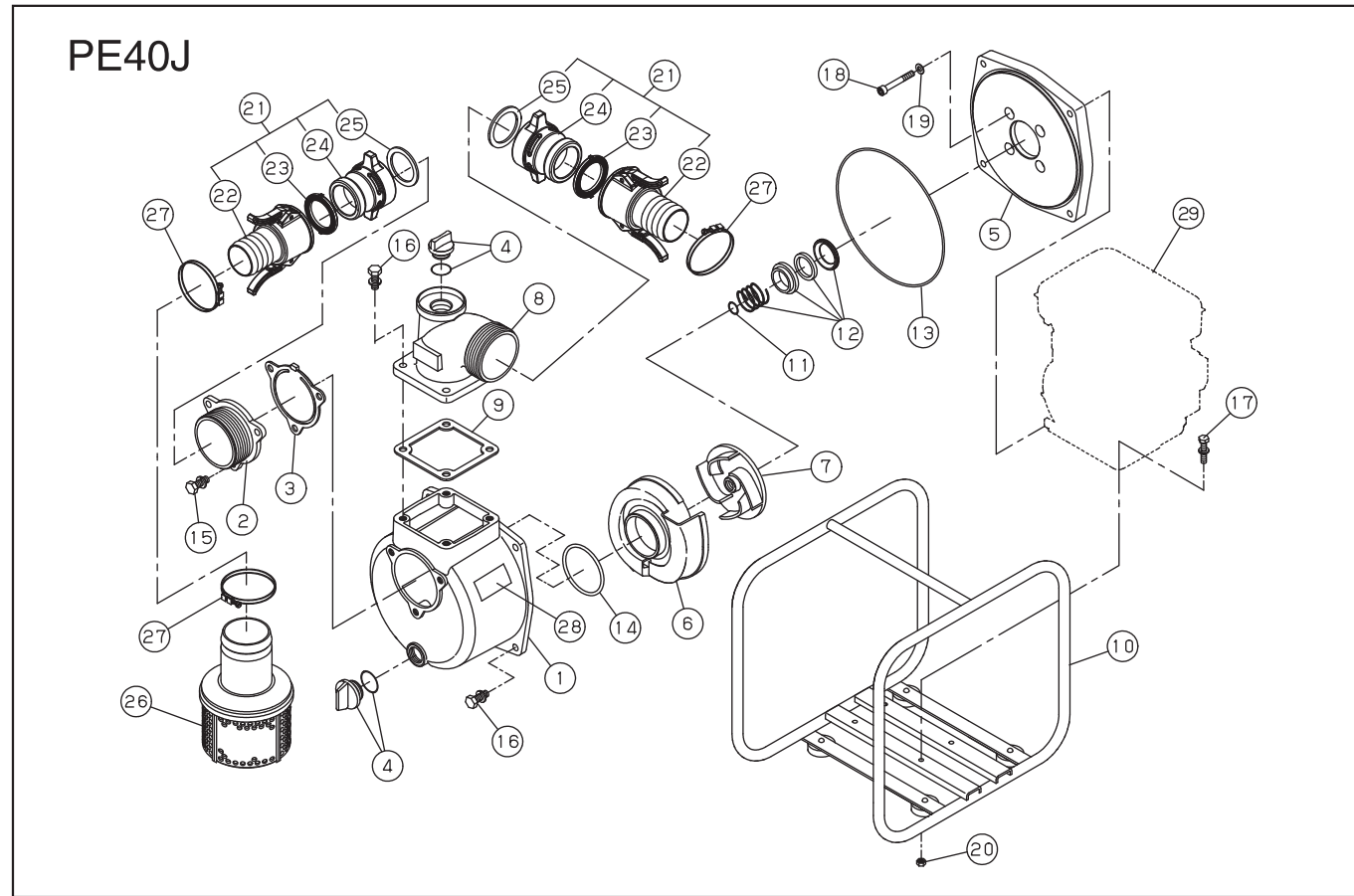


# パーツリスト



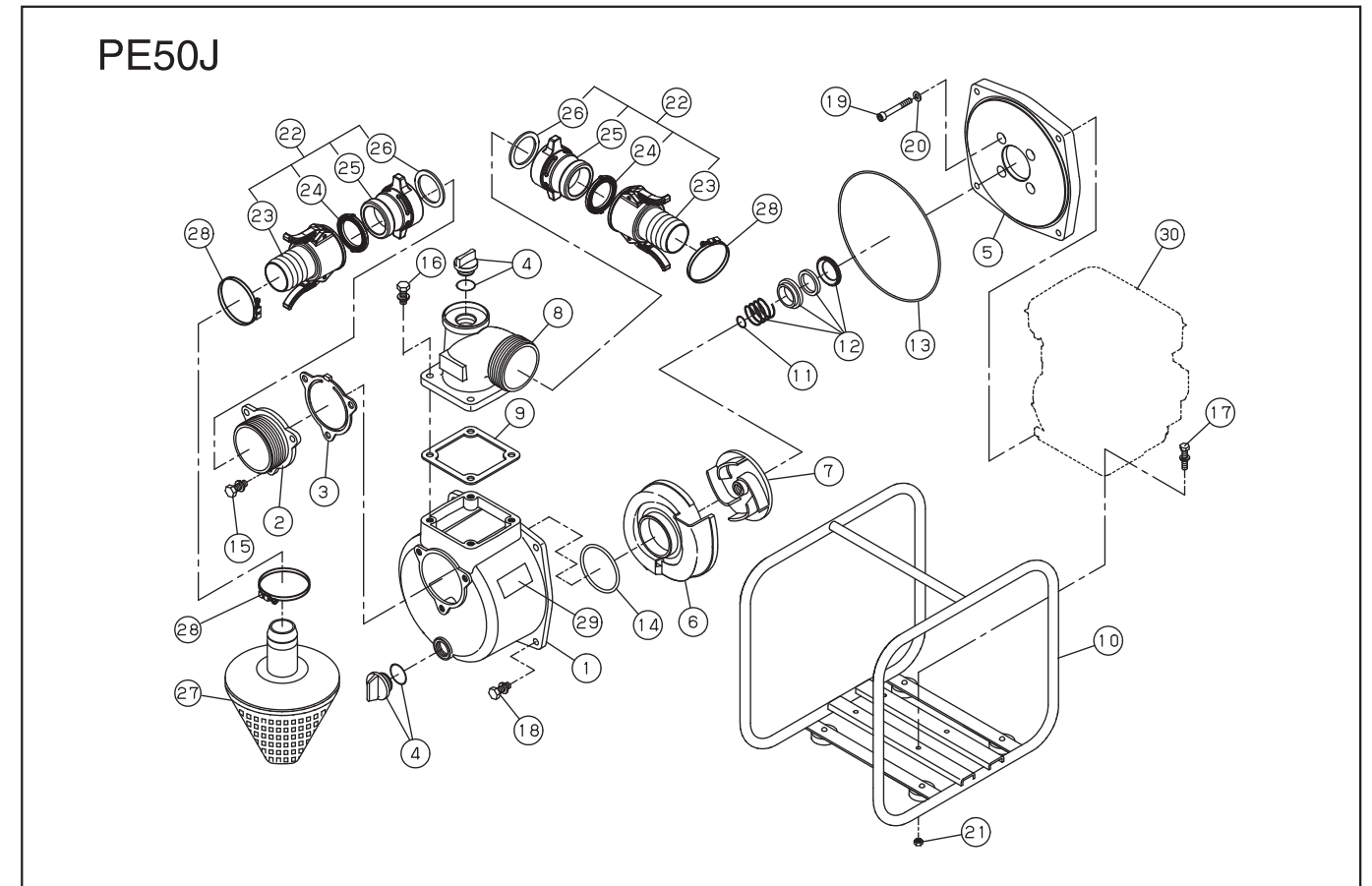
No.	部品コード	品名	個数	規格・材質	No.	部品コード	品名	個数	規格・材質
1	0113330	ポンプケース	1	ADC	21	735719145	六角ボルト並目中華先	1	M8×14
2	0114002	吸入フランジ	1	ADC	22	827419008	六角ナット	4	M8 SWRM
3	0113328	チャッキバルブ	1	NBR	23	734532074	六角穴付ボルト	4	M8×50 SCM
4	0118078	20Aプラグクミ	2		24	854255008	シールワッシャ	4	φ8
5	0110579	フランジブラケット	1	ADC	25	0118480	ワンタッチカップリングクミ	2	
6	0114225	渦巻室	1	FC	26	0117489	カムロック竹の子クミ	2	レバー付
7	0111447	インペラ	1	FC	27	0113807	カムロックパッキン	2	NBR
8	0114991	吐出フランジ	1	ADC	28	0113803	カムロック本体	2	PBR
9	0110593	フランジパッキン	1	CR	29	0114028	カムロック本体パッキン	2	NBR
10	0118039	ベースクミ	1	SPC	30	0113837	吸入ホース	1	1"×3M
11	0118091	ハンドルクミ	1		31	0120287	銘板	1	テロソフィルム
12	0112700	ハンドルクミ	1		32	0118022	ストレーナークミ	1	オモリ付き
13	0110110	ハンドルラバー	1	F-23	33	0348125	カップリングクミ	1	
14	0110114	インペラ調整ワッシャ	1	BSP	34	0340781	カップリング	1	ABS
15	0110673	メカニカルシール	1	HG9A-MN φ15.8-φ17.5ワッシャ	35	0340783	竹の子ニップル	1	ABS
16	0115014	Oリング	1	1517-42.5 NBR	36	0340065	カップリングパッキン	1	CR
17	889855048	Oリング	1	P48 NBR	37	940019026	ホースバンド	1	φ26
18	743119045	トリムド形ばね座金組込六角ボルト	3	M8×20 SWRM	38	940019032	ホースバンド	3	φ32
19	743119047	トリムド形ばね座金組込六角ボルト	8	M8×25 SWRM	39	-	エンジン	1	FJ100D-AE01
20	743119051	トリムド形ばね座金組込六角ボルト	4	M8×35 SWRM					

# パーツリスト



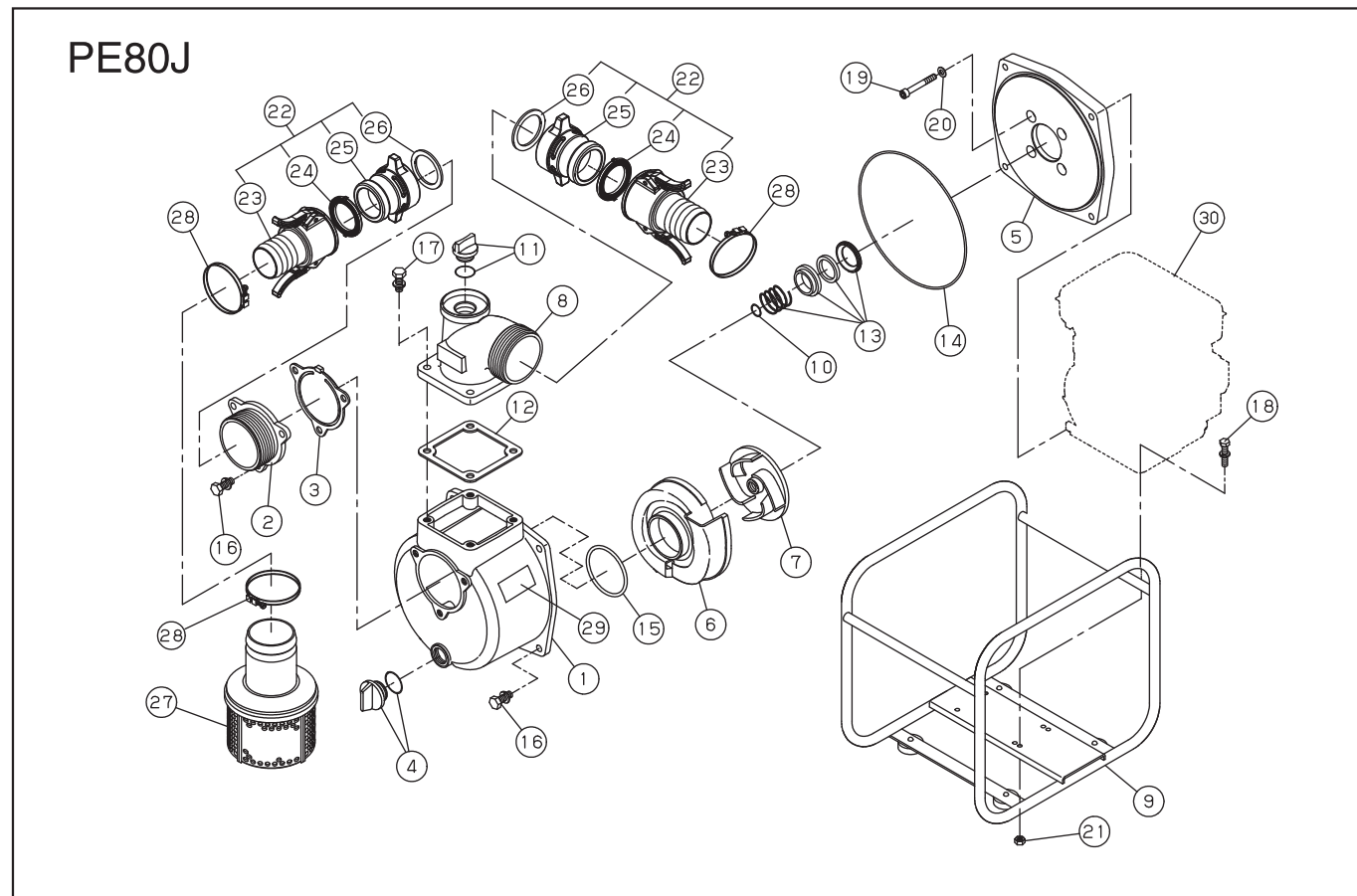
No.	部品コード	品名	個数	規格・材質	No.	部品コード	品名	個数	規格・材質
1	0113330	ポンプケース	1	ADC	16	743119047	トリムド形ばね座金組込六角ボルト	8	M8×25 SWRM
2	0113327	吸入フランジ	1	ADC	17	743119051	トリムド形ばね座金組込六角ボルト	4	M8×35 SWRM
3	0113328	チャッキバルブ	1	NBR	18	734532074	六角穴付ボルト	4	M8×50 SCM
4	0118078	20Aプラグクミ	2		19	854255008	シールワッシャ	4	φ8
5	0110579	フランジブラケット	1	ADC	20	827419008	六角ナット	4	M8 SWRM
6	0114220	渦巻室	1	FC	21	0118361	ワンタッチカップリングクミ	2	
7	0114305	インペラ	1	ADC	22	0118002	カムロック竹の子	2	レバー付
8	0110577	吐出フランジ	1	ADC	23	0120478	カムロックパッキン	2	ツバ付
9	0110593	フランジパッキン	1	CR	24	0120207	カムロック本体	2	PA
10	0117942	ベースクミ	1	艶消し黒	25	0120209	カムロック本体パッキン	2	NBR
11	0110114	インペラ調整ワッシャー	3	BSP	26	0118013	ストレーナークミ	1	オモリ付き
12	0110673	メカニカルシール	1	HGBA-MNφ130×165	27	9400190480	ホースバンド	3	φ48
13	0115014	Oリング	1	1517-425 NBR	28	0120290	銘板	1	テトロンフィルム
14	889855048	Oリング	1	P48 NB	29	-	エンジン	1	FJ100D-AE01
15	749119045	トリムド形ばね座金組込六角ボルト	3	M8×20SWRM					

# パーツリスト



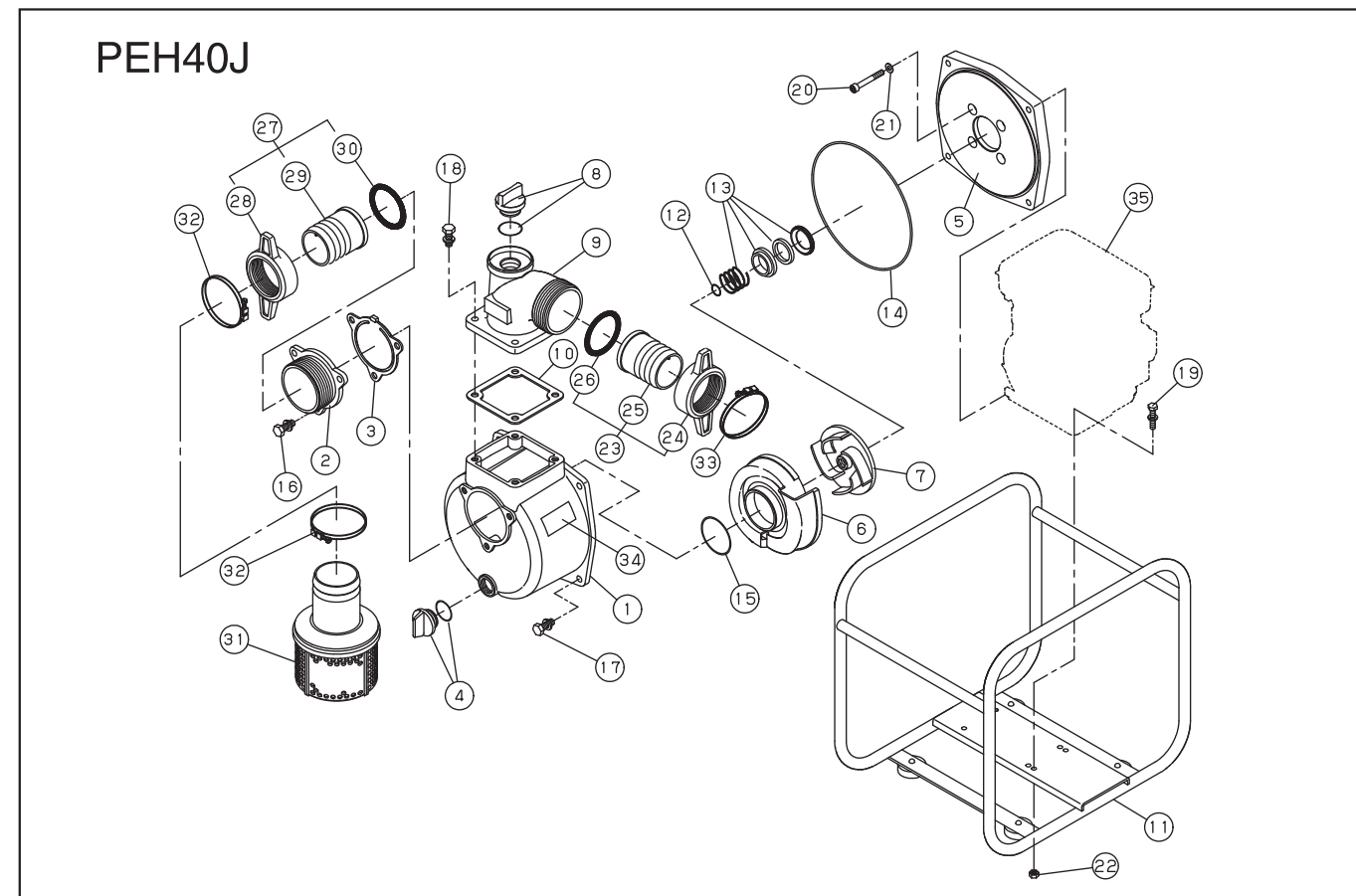
No.	部品コード	品名	個数	規格・材質	No.	部品コード	品名	個数	規格・材質
1	0112578	ポンプケース	1	ADC	16	743119047	トリムド形ばね座金組込六角ボルト	4	M8×25 SWRM
2	0112662	吸入フランジ	1	ADC	17	743119051	トリムド形ばね座金組込六角ボルト	4	M8×35 SWRM
3	0112665	チャッキバルブ	1	NBR	18	743119046	トリムド形ばね座金組込六角ボルト	4	M8×22 SWRM
4	0118078	20Aプラグクミ	2		19	734532076	六角穴付ボルト	4	M8×60 SCM
5	0112579	フランジブラケット	1	ADC	20	854255008	シールワッシャ	4	φ8
6	0112821	渦巻室	1	ADC	21	827419008	六角ナット	4	M8 SWRM
7	0120292	インペラ	1	FC	22	0118357	ワンタッチカップリングクミ	2	
8	0113245	吐出フランジ	1	ADC	23	0118003	カムロック竹の子	2	レバー付
9	0110541	吐出フランジパッキン	1	CR	24	0120479	カムロックパッキン	2	NBR ツバ付
10	0127061	ベースクミ	1	艶消し黒	25	0120211	カムロック本体	2	PA+GF
11	0110466	インペラ調整ワッシャー	3	BSP T=0.3	26	0120213	カムロック本体パッキン	2	NBR
12	0110688	メカニカルシール	1	CARBON CERAM φ18	27	0118350	ストレーナークミ	1	PP
13	0115014	Oリング	1	1517-425 NBR	28	940019060	ホースバンド	3	φ60
14	0112792	Oリング	1	P54 NBR	29	0122312	銘板	1	テトロンフィルム
15	743119045	トリムド形ばね座金組込六角ボルト	3	M8×20 SWRM	30	-	エンジン	1	FJ130D

# パーツリスト



No.	部品コード	品名	個数	規格・材質	No.	部品コード	品名	個数	規格・材質
1	0112795	ポンプケース	1	ADC	16	743119061	トリムド形ばね座金組込六角ボルト	7	M10×25 SWRM
2	0112797	吸入フランジ	1	ADC	17	743119063	トリムド形ばね座金組込六角ボルト	4	M10×30 SWRM
3	0112799	チャッキバルブ	1	NBR	18	743119053	トリムド形ばね座金組込六角ボルト	4	M8×40 SWRM
4	0118078	20Aプラグクミ	1		19	734532076	六角穴付ボルト	4	M8×60 SCM
5	0112796	フランジブラケット	1	ADC	20	854255008	シールワッシャ	4	φ8
6	0112798	渦巻室	1	ADC	21	827419008	六角ナット	4	M8 SWRM
7	0110532	インペラ	1	FC	22	01183580	ワンタッチカップリングクミ	2	
8	0113243	吐出フランジ	1	ADC	23	0120218	カムロック竹の子	2	レバー付
9	0118343	ベースクミ	1		24	0118008	カムロックパッキン	2	ツバ付
10	0110491	インペラ調整ワッシャー	3	BSP	25	0120480	カムロック本体	2	PA6
11	0118079	25Aプラグクミ	1		26	0120218	カムロック本体パッキン	2	NBR
12	0110584	吐出フランジパッキン	1	CR	27	0118016	ストレナークミ	1	
13	0110664	メカニカルシール	1	φ20	28	940019090	ホースバンド	3	φ90
14	0115015	Oリング	1	1517-46.5 NBR	29	0122315	銘板	1	テロンフィルム
15	0113989	Oリング	1	P74 NBR	30	-	エンジン	1	FJ180D

# パーツリスト

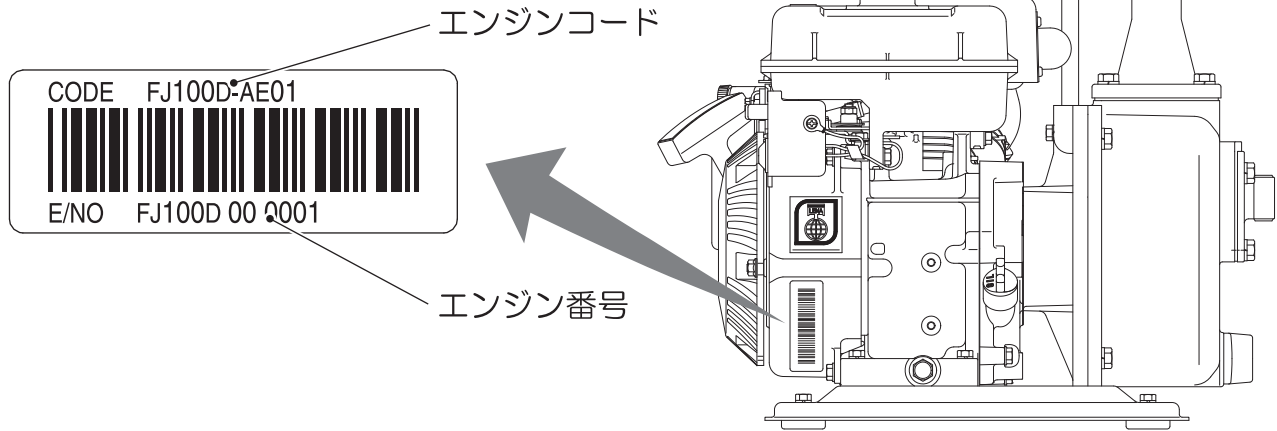


No.	部品コード	品名	個数	規格・材質	No.	部品コード	品名	個数	規格・材質
1	0114184	ポンプケース	1	ADC	19	743119053	トリムド形ばね座金組込六角ボルト	4	M8×40 SWRM
2	0114003	吸入フランジ	1	ADC	20	734532076	六角穴付ボルト	4	M8×60 SCM
3	0112799	チャッキバルブ	1	NBR	21	854255008	シールワッシャ	4	φ8
4	0118079	25Aプラグクミ	1		22	827419008	六角ナット	4	M8 SWRM
5	0110568	フランジブラケット	1	ADC	23	0117212	カップリングクミ (40mm)	1	
6	0112818	渦巻室	1	FC	24	0114986	40 カップリング	1	PC
7	0112861	インペラ	1	FC	25	0110358	40 竹の子ニップル	1	ABS
8	0118078	20Aプラグクミ	1		26	0114987	40 カップリングパッキン	1	NBR
9	0110721	吐出フランジ	1	ADC	27	0117026	カップリングクミ (50mm)	1	
10	0110584	吐出フランジパッキン	1	CR	28	0113390	50 カップリング	1	ABS
11	0118209	ベースクミ	1		29	0110356	50 竹の子ニップル	1	ABS
12	0110081	インペラ調整ワッシャー	3	TO.3	30	0113391	50 カップリングパッキン	1	NBR
13	0110863	メカニカルシール	1	HG9A-MNH φ20	31	0118047	ストレナークミ	1	50mm用
14	0115016	Oリング	1	1517-51.5 NBR	32	940019060	ホースバンド	2	φ60
15	0113989	Oリング	1	P74 NBR	33	940019048	ホースバンド	1	φ48
16	743119061	トリムド形ばね座金組込六角ボルト	3	M10×25 SWRM	34	0122308	銘板	1	テロンフィルム
17	743119078	トリムド形ばね座金組込六角ボルト	4	M12×30 SWRM	35	-	エンジン	1	FJ180D
18	743119063	トリムド形ばね座金組込六角ボルト	4	M10×30 SWRM					

# パーツリスト

エンジン部品のご注文の際は、下記のエンジンコードを確認してください。

〔エンジンコードとエンジン番号〕



# メモ

-----

-----

-----

-----

-----

-----

-----

-----

-----

-----

-----

-----

-----

-----

-----

-----

-----

-----

-----

-----

-----

-----

-----

-----

-----

-----

-----

-----

-----

-----