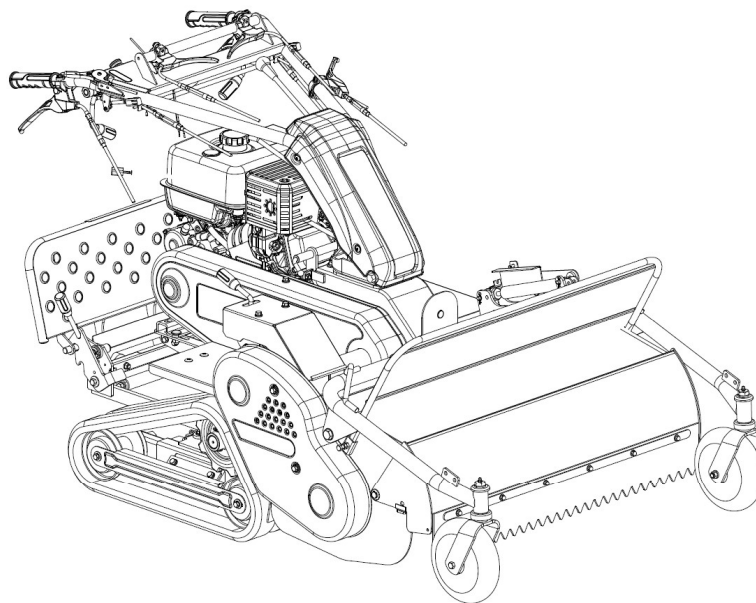


取扱説明書

自走式草刈機 ハンマーナイフモーター

HRS815



0354-74000



- 取扱説明書本文中に出てくる重要危険部分は、製品を使用する前に注意深くお読みいただき、十分理解してください。
- 本製品ご購入の際には、販売店より安全のための使用方法についての説明をお受けください。
- 取扱説明書はいつでもごらんになれるよう、品質保証書とともに大切に保管してください。
- 安全性維持のため、別紙点検表に従い年次点検をお受けください。(有料)
- 各種サービスをお受けになる際には必ずメーカー純正部品をご指定ください。

株式会社 **ISEKI** アグリ

《販売店様へ》

本製品納品の際には納品前点検を行い、お客様から商品受領書をお受け取り後、①メーカー控えを専用封筒にてご返送願います。

目 次

項 目	頁
《はじめに》	1
《定義とシンボルマークについて》	1
《本製品の規制について》	1
《重要なお知らせ》	2
《保証・契約書・免責事項》	2

1. ご使用の前に〈必ずお読みください〉	
1.1 作業条件	3
1.2 作業をする前に	3
1.2.1 作業前の注意事項	3
1.2.2 作業前の点検・確認	4
1.2.3 火気厳禁・燃料の給油	5
1.3 作業中は	5
1.3.1 作業中の注意事項	5
1.3.2 操作上の注意事項	5
1.3.3 作業中の点検・停止・清掃	6
1.4 積み降ろし及び運搬時の注意	7
1.4.1 ブリッジを用いた積み降ろし 及び運搬時の注意	7
1.4.2 吊り上げによる積み 降ろし時の注意	7
1.5 バッテリの取り扱い	8
1.6 点検・整備	9
1.7 保管時	10
1.8 警告表示マーク	10

2. 各部の名称とはたらき	
2.1 各部の名称	12
2.2 各部のはたらき	13
① 走行クラッチレバー	13
② ナイフクラッチレバー	13
③ 変速レバー	13
④ ハンドル上下レバー	13
⑤ ハンドル左右レバー	13
⑥ サイドクラッチレバー	14
⑦ スロットルレバー	14
⑧ 刈高調整レバー	14
⑨ 正逆切替レバー	14
⑩ キースイッチ	14
⑪ 緊急停止スイッチ	15
⑫ ストップスイッチ	15
⑬ アフメータ	15
⑭ ヒューズホルダー	15
⑮ 前輪	15
⑯ 刈刃交換スタンド	15
⑰ ロータリーカバー	15
⑱ フロントカバー	15
⑲ 安全カバー	15
⑳ フェンダー	16
㉑ 簡易傾斜針	17
2.3 方向について	17

3. 作業前の点検	
3.1 エンジンオイルの点検	19
3.2 燃料の点検・給油	20

4. 運転・作業のしかた	
4.1 エンジンの始動・停止のしかた	21
4.1.1 エンジン始動のしかた	21
4.1.2 エンジン停止のしかた	23
4.2 走行・変速・旋回・停止のしかた	23
4.2.1 走行のしかた	23
4.2.2 変速のしかた	24
4.2.3 旋回のしかた	24
4.2.4 停止のしかた	25
4.3 上手な作業のしかた	25
4.3.1 草刈作業のしかた	26
4.3.2 ナイフ回転方向切替のしかた	29
4.4 作業や体格に合わせた ハンドル位置の調整	30
4.5 ステップの使用法	30
4.5.1 ステップの使用	31
4.5.2 ステップの収納	31
4.6 積み降ろし及び運搬	32
4.6.1 積み降ろしのしかた	32

5. 点検・整備・調整	
5.1 オイルの点検・交換・注油	34
5.1.1 ミッションオイルの点検・交換	34
5.1.2 エンジンオイルの点検・交換	35
5.1.3 カウンターケースオイルの点検	36
5.1.4 可動部への注油	37
5.2 エンジン関連の清掃・点検・調整	38
5.2.1 エアクリーナの清掃	38
5.2.2 点火プラグの点検・調整	39
5.2.3 燃料パイプの点検	39
5.2.4 燃料コックの点検・清掃	39
5.2.5 クローラー張りの調整	40
5.3 製品本機関連の点検・調整	41
5.3.1 各部ワイヤ調整	42
① 走行クラッチワイヤ調整	42
② ナイフクラッチワイヤ調整	42
③ サイドクラッチワイヤ調整	42
④ ハンドル上下・左右ワイヤ調整	42
⑤ 駐車ブレーキワイヤ調整	43
⑥ 刈高調整ワイヤ調整	43
⑦ 切替ストッパーワイヤ調整	43
⑧ 変速ワイヤ調整	43
5.3.2 各部ベルト調整	45
① ナイフベルト調整	45
② 走行・中間ベルト調整	45

③ベルト押さえ調整	46
-----------------	----

5.4 ナイフの点検・交換・取付け	47
5.4.1 ナイフの点検・交換	47
5.5 長期保管のしかた	49
5.5.1 長期保管の準備	49
5.5.2 次回使用時の注意	50
5.6 バッテリの取り扱い	50
5.6.1 バッテリー使用上の注意	50
5.6.2 その他の注意	51

6. 付表

6.1 仕様（参考数値）	52
6.2 工具袋・同梱品明細	53
6.3 消耗品明細	53

7. 点検表

7.1 定期点検表	
7.2 エンジンの不調とその処理方法	
7.3 自己診断表	

■取扱説明書について




- 本機を使用する前にこの取扱説明書をよくお読みください。
- 本機を貸与または譲渡される場合は、必ず本機と一緒にお渡しください。
- 紛失または破損した時は、直接販売店へご注文ください。

《はじめに》

- ✓ このたびは、本製品をお買い上げ頂きまして誠にありがとうございます。
- ✓ この取扱説明書は本製品を常に最良の状態に保ち、安全な作業をしていただく為に、正しい取扱い方法と簡単なメンテナンス方法について説明しております。
- ✓ ご使用の前に必ずこの取扱説明書を良くお読みいただき、安全な運転作業と正しい取扱い方法を十分に理解し、安全で能率的な作業にお役立てください。
- ✓ お読みになった後はいつでも取り出してご覧になれるよう大切に保管し、紛失や破損された場合は販売店から購入する、またはメーカーホームページよりダウンロードを行ってください。

《定義とシンボルマークについて》

本書では、危険度の高さ（または事故の大きさ）に従って、次のような定義とシンボルマークが使用されています。以下のシンボルマークがもつ意味を十分に理解し、その内容に従ってください。

シンボルマーク	定 義
 危険	その警告文に従わなかった場合、死亡または重傷を負うことになるものを示します。
 警告	その警告文に従わなかった場合、死亡または重傷を負う危険性があるものを示します。
 注意	その警告文に従わなかった場合、ケガを負う恐れがあるものを示します。また、遵守または矯正しないと、製品自体に損傷を与えるものも示します。
参 考	操作、保守において知っておくと得な製品の性能、誤りやすい操作に関する事項を示します。

《本製品の規制について》

- 1) 本製品は農業従事者向けの専用機械として開発されておりますので、これ以外の用途（レンタル等で作業者が特定出来ないような使われ方）では使用しないでください。保証の対象外となる場合があります。
- 2) 地を這うように伸びるツタ、ツル等の草については刈取れない場合もあります。
- 3) 本製品は、日本国内でご使用頂くのために、開発・生産されたものです。
海外の法規・規則・ルール・安全基準などに合致しておりませんので、品質や性能の保証、及び修理のご相談等を含むあらゆるサービスのご提供はできかねますので、ご了承願います。

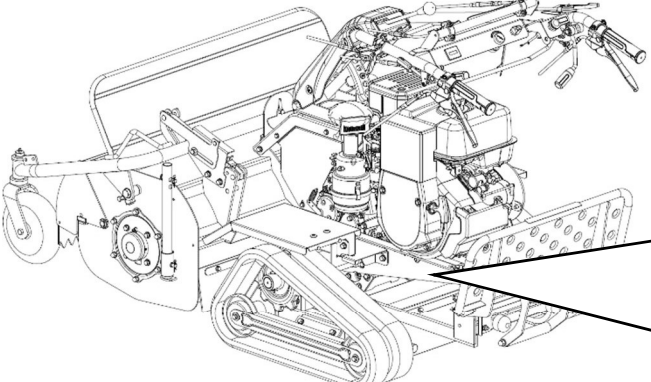
《重要なお知らせ》

- 1) 性能・耐久性向上及びその他仕様変更による部品等の変更で、お手元の製品仕様と本書の内容が、一部一致しない場合がありますので、あらかじめご了承ください。
- 2) 本書の内容の一部、または全部を無断で複写複製（コピー）することは、法律で定められた場合を除き、著作権の侵害となりますので、予めご注意ください。
- 3) 本書では説明部位が具体的に理解できる様、写真・イラストを用いておりますが、説明部位以外は省略されて表示されている場合があります。
- 4) 本書は日本語を母国語としない方へのご使用を対象としておりません。

《保証・契約書・免責事項》

- 1) 本書とは別に本製品には品質保証書が添付されています。必ず品質保証書裏面の保証規約を熟読頂き、内容を理解しておいてください。
- 2) 本製品の保証期間は、新品購入から1ヶ年、または累計50時間使用（請負業務用については6ヶ月間、もしくは累計50時間使用）のうち、どちらか早い時点で到達した方となっています。
- 3) 全ての注意事項を予測する事は不可能です。製品を使用する際には作業側も安全への配慮が必要です。
- 4) 本書を読んでも判らない場合には勝手な操作はせず、必ず製品お買い上げの販売店（以降販売店）までご相談ください。
- 5) 製品を安全に効率よくご使用続けて頂く為には定期的な点検・整備が不可欠です。「定期点検表」及び「年次点検表」に記載の定期的な点検・整備を必ず最低毎年一回は販売店に依頼してください。
（有料）これらの点検・整備を行わなかった事及び仕様を超えた使用・改造等本書に従わなかった事に起因する故障・事故に関しては保証の対象外となります。
- 6) この製品の補修用部品の供給年限(期間)は、製造打ち切り後9年と致します。但し、供給年限内であっても、特殊部品につきましては納期等についてご相談させていただく場合もあります。
- 7) ご不明な点及びサービス等関するご質問は、販売店までご相談ください。その際は下記の箇所を参考に『商品型式と製造番号・搭載エンジンの型式名(エンジン本体に刻印または貼付されています。)』を確認し、併せてご連絡ください。

本機「製造番号」貼付け位置



種類 Description	草刈機(歩行型)
型式名 Model	〇〇〇〇〇〇
製造番号 Serial No	〇〇〇〇〇〇〇〇〇〇〇
発売元	〇〇〇〇〇〇〇〇
株式会社オーレック MADE IN JAPAN Orec Co.,LTD. FABRIQUE AU JAPON	

1. ご使用の前に〈安全にお使いいただく為に、必ずお読みください〉

1.1 作業条件



警告

- 1) 本書の内容を理解できない人は使用しないでください。
- 2) 所有者以外の方は使用しないことが原則です。やむを得ず機械を他人に貸すときには、取扱い方法を説明し、本機とエンジン(該当製品)の「取扱説明書」をそれぞれ熟読し、取扱い方法や安全のポイントを十分理解してから作業をするように指導してください。
- 3) 過労、病気、薬物、その他の影響により正常な運転操作が出来ない時には作業しないでください。
- 4) 酒気を帯びた人、妊婦、子ども(中学生以下)、未熟練者にも作業をさせないでください。
- 5) 機械の回転部に巻き込まれたりしないよう、作業衣は長袖の上着に裾を絞った長ズボンを着用し、適切な服装で行ってください。くわえタバコ、巻き(腰)タオルは厳禁です。
- 6) 製品に応じて、滑り止め(スパイク)のついた安全靴(長靴)やヘルメット(帽子)、防護眼鏡、手袋、スネ当て等の適切な装備を使用してください。

1.2 作業をする前に

1.2.1 作業前の注意事項



危険

- 1) 排気ガスにより一酸化炭素中毒の恐れがあります。屋内など換気が不十分な所では、運転や作業はしないでください。



警告

- 1) 安全作業の障害となるような本機の改造は絶対にしないでください。
(カバーの切断、標準品以外の装着、指定外のベルト・オイルの使用、安全装置の取外し等)
〈これらの改造に起因する事故、及び不具合に関しては、一切の責任を負いかねます。〉
- 2) 周囲に人や動物、車両や設備、建造物等の有形資産がない事を確認してください。また、周囲の安全を確認して、圃場内の障害物、側溝、軟弱な路肩など危険な場所や注意が必要な場所には目印などを設けて近寄らないでください。
- 3) 石やその他の異物は事前に取り除き、除去不能な障害物などがある場合には、注意標識又は作業禁止範囲を示す安全柵などを設けた後で作業を始めてください。また、このような圃場では安全のために通常よりも高刈りで作業を行ってください。ナイフが欠けたり、石等の異物が飛散し危険です。
- 4) 岩や金属など刃の接触により火花が出るような物は事前に取り除いてください。取り除くことができない場合は目立つような目印を設けて近づかないようにしてください。
- 5) 枯草を刈る際は高温となるエンジンや排気管周辺等を1時間に1回、草屑等が堆積していないか確認し清掃を行ってください。

**警告**

- 6) 枯草は自然発火や外部からの火気により火災が発生する可能性があります。枯草を刈る際は作業
者以外に作業管理者を設け、常に監視した状態で行ってください。
- 7) 乾燥注意報などが発令されている時に草刈を行う際は特に注意をし、場合によっては草刈を行わ
ないようになしてください。
- 8) 転落防止のため、川や崖や段差（路肩）を走行する場合は、路肩崩れや転落の危険性を考慮し、
十分に安全な平坦地を走行してください。
- 9) 暗い時、視界が悪いときの使用は危険です。周囲の状況が十分に把握できない時には使用しない
てください。

**注意**

- 1) 雨天時や水たまり等本機が大量の水を浴びるような条件での使用は避けてください。
- 2) その他気象条件等に留意し、作業実施の判断や装備の選択に十分配慮してください。

1.2.2 作業前の点検・確認

**警告**

- 1) 前回の作業終了後に確認された要修理箇所等について、確実に修理が行われている事を作業開始
前に必ず確認し、修理が完了するまでは絶対に作業を開始しないでください。
- 2) 安全のためのカバー類はもとより、標準に装備されている安全装置及び関連部品を外したままの
運転は非常に危険です。事故防止のため、これらの部品は必ず装着した状態で使用してください。
もし異常がある場合は修理を行い、正常な状態を確認してから作業をしてください。
- 3) 作業クラッチ（ナイフクラッチ等）が「切」位置の時、Vベルトが確実に止まっているか点検し、
もし少しでも動いている場合にはエンジンを止め、ベルト押え、ワイヤを調整してください。
- 4) ナイフの脱落は危険です。ナイフのセットボルト・ナットをしっかりと締めてください。また、古
いものは新しいものに取り換えてください。
- 5) ナイフ交換のための開閉カバーがあるものは、開いたままの使用は危険です。必ず閉めた状態で
使用してください。
- 6) エンジンの冷却風の吸込口、シリンダ付近の草詰まり、特に高温となる排気管周辺や本機に堆積
した草屑等は作業前に必ず取り除いてください。エンジンの焼付きや火災の原因となります。
また、外側のみならず、エアクリーナ内部、H S Tファンカバー（該当製品）など内側に堆積し
た草屑等の清掃も同時に行ってください。

1.2.3 火気厳禁・燃料の給油



- 1) 作業中及び給油中に限らず機械の周辺は火気厳禁です。引火や火傷の危険があります。くわエタバコ、焚き火等、裸火の使用等は、機械のそばで絶対行わないでください。
- 2) 給油はエンジン停止後、マフラの温度が十分下がってから行ってください。
- 3) 給油は油面上限マークがあるものは、マーク以下(傾斜地使用の場合には更に少なく)にしてください。多く入れ過ぎた時はマーク以下になるまで抜き取ってください。また、こぼれた燃料は必ず拭き取ってください。
- 4) 身体に静電気が帯電した状態では行わないでください。気化したガソリンにより引火の可能性があり、火傷、火災につながる恐れがあります。

1.3 作業中は

1.3.1 作業中の注意事項



- 1) 安全のため、余裕を持った運転を心掛け、急発進・急停止・急旋回はしないでください。
- 2) 無理な姿勢で作業を行わず、体調に合わせ1～2時間程度で休息を取るようになしてください。
- 3) 作業範囲内(半径15m以内)に人(特に子供)やペットが入り込まないように、草刈り作業中である旨の立て札やガードロープを張るなどし、半径15m以内に近づけないでください。人やペットが近づいた時には直ちに作業を中断し、エンジンを停止してください。
- 4) 運転中、周囲に燃えやすい物や危険物を置かないでください。また排気マフラは高温となります。本機操作時・作業終了直後等に手をかけると、火傷を負う恐れがあります。
- 5) 斜面での作業は、勾配が25度以下でご使用ください。(ステップを使用しての斜面での作業は勾配10度以下)上下方向よりも横方向(等高線方向)に行うようになしてください。上下方向の作業は、本機が滑り落ちてくる、作業者の足が滑って本機に巻き込まれる等の恐れがあります。
- 6) 滑り止めなどの注意を十分行って、それでも滑りやすい場所では作業を行わないでください。

1.3.2 操作上の注意事項



- 1) 始動時は走行(主)クラッチ、作業(ナイフ・ロータリー)クラッチを「切」位置にし、中立のあるものは変速レバーを「中立」位置にして、ブレーキがあるものはブレーキを掛けてから始動してください。
- 2) 斜面での旋回等の操作は十分に注意して行ってください。バランスを崩し、転倒してケガをする恐れがあります。

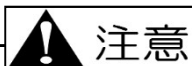


- 3) 斜面では、安全のため、変速レバー・クラッチレバー類の不要な操作は行わないでください。スリップ・転落・滑落等の危険があります
- 4) バックする時は、人(特に子ども)・動物・障害物がない事を確認して機械との間に挟まれたり、崖や段差からの転落等がない様足場に注意してください。(該当製品)
- 5) 木の周りや壁際などの作業時は、ハウスの支柱や木の枝、鉄線等と本機との間に体や手を挟んだり、枝での打撲・挟まれに十分注意して作業を行ってください。
- 6) 旋回時は特に足元に注意し、作業部(ナイフ・爪など)、走行部(タイヤ・クローラー等)に巻き込まれないようにしてください。
- 7) 刈取方向を切り替える時には、その前後方向の安全性を確認した後に行ってください。
- 8) 作業(ナイフ・ロータリー)クラッチは、人(子ども含む)や動物がいない事を確認し、安全に十分注意した後に操作してください。

1.3.3 作業中の点検・停止・清掃



- 1) 作業中、異物と衝突(噛み込み)した時は直ちに作業(草刈・耕運など)を止め、エンジンを停止してください。そして、必ずナイフ・ナイフステー・爪類(該当製品)及びカバー類の緩み、欠けや曲がりの有無を調べ、必要に応じて増し締め・締付・修正・交換ください。
- 2) 冷却風の吸込口、シリンダ付近の草詰まり、特に高温となる排気管周辺は1時間に1回点検し、堆積した草屑等は注意深く取り除いてください。エンジンの焼付きや火災の原因となります。また、外側のみならず、内側もこまめに清掃してください。また、エアクリーナ内部の清掃、HSTファンカバー(該当製品)に堆積した草屑の清掃も同時に行ってください。



- 1) 作業中に点検する際は、必ずエンジンを停止し、各部が冷えてから、手を保護するために皮手袋などの丈夫な手袋をして実施ください。
- 2) 本機より離れる時は、必ずエンジンを止めてください。また、安定した平坦地で確実に停車してください。
- 3) エンジンを止める際は、該当する製品については次の事を行ってください。
 - ①ブレーキをかける。②キーを抜く。③燃料コックを閉める。
- 4) 運転中の異常な音、匂い、発熱は火災の原因となる恐れがある為、直ちにエンジンを停止し、点検・修理してください。
- 5) その他作業中、異常を感じたら必ずエンジンを停止してから、点検を行ってください。

1.4 積み降ろし及び運搬時の注意



危険

- 1) 本機を運搬する時は必ずエンジンを停止し、燃料コックを「閉」状態にしてください。燃料漏れにより、こぼれた燃料が引火する恐れがあります。
- 2) 必要以上に本機を傾けないでください。燃料が漏れ出す恐れがあります。

1.4.1 ブリッジを用いた積み降ろし及び運搬時の注意



警告

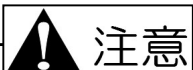
- 1) 運搬用の車は製品に応じた車を使用してください。(積載重量、荷台のサイズ、干渉の有無)
- 2) 運搬用の車は平坦で安全な場所を選び、搭載時に動き出さない様にエンジンを止め、サイドブレーキを引き、車輪止めをしてください。
- 3) ナイフ・爪がブリッジと接触しない位置まで高さを調整してください。また、該当する機種は次の事を行ってください。①作業クラッチは「切」位置。②デフロックを「入」位置
- 4) 基準にあった丈夫なブリッジをゆるい勾配（15度以下）で確実にかけ、エンジン回転を下げ、積み込みは「前進」で、降ろす時には「後進」で低速でゆっくり行ってください。
その際、ブリッジ上で走行(主)クラッチを「切」にしないでください。また、サイドクラッチ(該当製品)、変速などのレバー操作も行わないでください。
- 5) 本機がブリッジとトラックの荷台との境を越える時には、急に重心の位置が変わりますので、十分に注意してください。
- 6) 運搬時は丈夫なロープ等で確実に固定してください。また、安全運転を心掛けてください。

1.4.2 吊り上げによる積み降ろし時の注意



警告

- 1) 吊り上げる前に必ず吊りフック部に变形や異常がないか確認して作業してください。
- 2) 絶対に吊り上げた状態の機械の下に入らないでください。
- 3) 吊り上げる際はスリングベルトが外れないよう細心の注意をはらって作業してください。
- 4) 吊り上げには本機重量に耐えられる丈夫なスリングベルト等を使用してください。
(安全率5以上のJIS規格品 耐荷重1250kg以上)
- 5) 本機に本機以外のものを載せた状態で吊り上げないでください。



注意

- 1) 吊り上げ時にスリングベルトによってワイヤ等に負荷がかからないように注意してください。
- 2) 運搬時は上記1.4.1の内容を遵守してください。

1.5 バッテリーの取り扱い

- ・ バッテリー、及びバッテリーの保護カバーは点検修理以外で取り外ししないでください。
- ・ 不要になったバッテリーは一般のゴミと一緒に捨てず、販売店にご相談ください。



下記に記載の内容を守らないと火傷や傷害事故、機械故障の原因となります。

- 1) バッテリーを火中に投げ入れたり、加熱したり、高温で使用したりしないでください。
- 2) バッテリーを火やストーブのそば、炎天下の車中など、高温になる場所に置かないでください。
また直射日光の当たる場所に長時間放置しないでください。
- 3) バッテリーはエンジン運転中に自動で充電されます。指定以外の方法で充電しないでください。
- 4) バッテリーを分解、修理したり、改造したりしないでください。
- 5) 端子部を金属や工具等で直接接触、接続しないでください。ガソリンやオイルに引火し爆発や火災の原因になります。
- 6) バッテリーを落としたり、強い衝撃を与えたりしないでください。衝撃を与えた場合やケースに変形や破損が見られる場合は、使用を中止し、販売店にご相談ください。
- 7) バッテリーは子供やペットが近づく場所には保管しないでください。



下記に記載の内容を守らないと火傷や傷害事故、機械故障の原因となります。

- 1) バッテリー付近に水をかけたり、バッテリーを水中に投下したりしないでください。
- 2) バッテリーの取り付け、取り外しの際は、必ずキースイッチを「切」にしてください。
- 3) 作業終了後はバッテリー付近や電装品に直接雨などが当たらないように本機にカバーをかけるか、屋内にて保管してください。（カバーは本機が十分に冷えてからかけてください）
- 4) 異臭や異音など今までと異なる事に気付いたときは、そのまま使用せず販売店にご相談ください。

1.6 点検・整備

◎ 品質及び性能維持のためには定期点検が不可欠です。

始業前点検・月次点検は所有者ご自身で、年次点検は販売店(有料)へご依頼ください。

〈定期点検を怠ったことによる事故・故障については責任を負いかねますのでご注意ください。〉



下記に記載の内容を守らないと火傷や傷害事故、機械故障の原因となります。

- 1) ご使用前後に、日常の点検、整備を行う他、定期的に点検、整備を行って常に製品を安全で快適な状態に保つようにしてください。
- 2) 点検、調整、整備はエンジンを停止し、マフラ部やその他ミッションケースの過熱部位が完全に冷えてから皮手袋などの丈夫な手袋を着用し、適正な工具を正しく使用して行ってください。
- 3) 点検、調整、整備は地面が平坦で硬く、広くて明るい場所で行い、常に機体のバランスに留意し、転倒させない様に十分注意してください。
- 4) 本機を吊り上げて点検する場合には、必ず落下防止を行ってください。
- 5) 作業部（ナイフ・爪）や走行部（タイヤ・クローラー）の交換や着脱を行った場合は、指定の場所に確実に装着されているか、しっかりと締め付けしているか確認してください。
- 6) 作業部（ナイフ・爪）や走行部（タイヤ・クローラー）を新品に交換する際には安全のため取付けボルト類も一緒にメーカー純正品の新品と交換してください。
- 7) ベルトやナイフ部の安全カバー、吊りフック部及び飛散防止用のカバーの破損は危険です。作業中に異常を感じた箇所はそのままにせず、必ず作業を中断して点検、また作業終了後に再度点検し、必要な修理をしておいてください。
- 8) 取外したカバー類は、必ず元の位置に正しく取り付けてください。
- 9) 指定外のアタッチメント取付けや、改造は絶対にしないでください。
- 10) 燃料パイプは古くなると、燃料漏れの原因となり危険です。3年毎、または傷んだ時には締め付けバンドとともに新品と交換してください。



下記に記載の内容を守らないと機械故障の原因となります。

- 1) 本機を洗車する場合は、エンジン部（電装部、エアクリーナ付近、燃料キャップなど）及び警告ラベル貼付け箇所に水をかけないでください。
- 2) クラッチ類、スロットル、ギアチェンジ等の点検、調整は十分に行ってください。
- 3) シートをかける場合には火傷や火災を防ぐため、エンジンの停止後「約5分以上」待って、マフラやエンジン本体の冷却状態を十分確認した上で行ってください。

1.7 保管時



- 1) 安全のため、燃料コックは必ず閉めてください。
- 2) 本機を長期保管する場合は屋内で保管ください。〈5.5 長期保管のしかた 参照〉
- 3) 本体や作業部に付いたごみや付着物・異物は取り除いてください。

1.8 警告表示マーク



- 1) 警告表示マークは本項目内における重要危険事項の中からとくに重要なものとして厳選され、本体に貼付されています。ご使用の前に必ずお読み頂き、十分理解して必ず守ってください。
※警告表示マークが見えにくくなった場合には、必ず同じものを販売店で購入、貼り換える等して常にはっきり識別できるようにしてください。〈6.3 消耗品明細 参照〉

警告表示マーク貼付箇所

0282-70630
HR 警告ラベル

0334-71800
ナイフ警告ラベル

0334-70410
クローラー注意ラベル

0328-75400
エアクリーナメンテ警告ラベル

0334-82100
足下注意ラベル

0334-80910
公道乗車禁止ラベル(小)

0354-71500
正逆切替注意ラベル

0334-71800
ナイフ警告ラベル

0354-71500
正逆切替注意ラベル

0334-71800
ナイフ警告ラベル

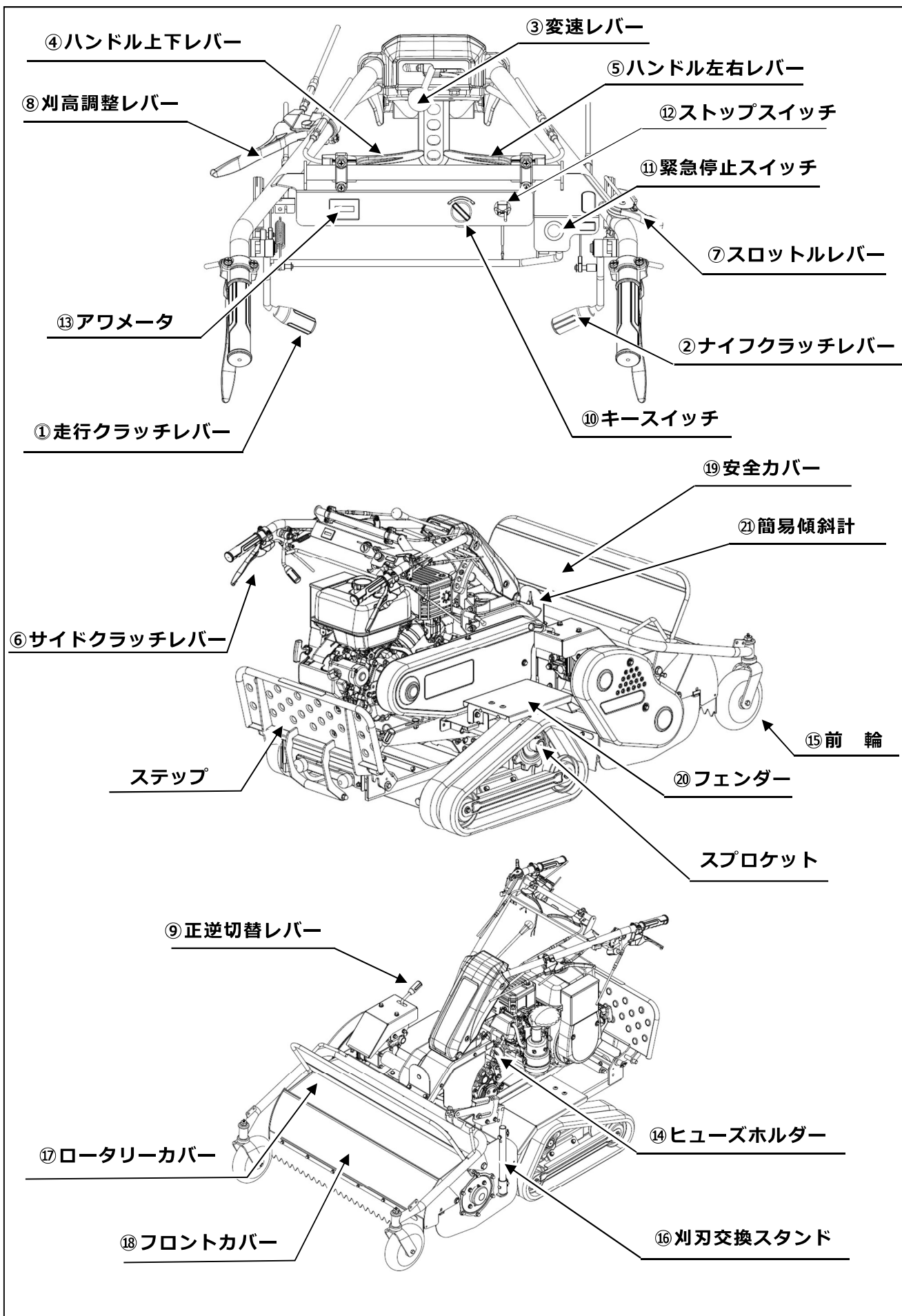
公道乗車禁止

0334-82100
足下注意ラベル

0334-80910
公道乗車禁止ラベル(小)

2. 各部の名称とはたらき

2.1 各部の名称



2.2 各部のはたらき

① 走行クラッチレバー

走行を「入」、「切」します。引き上げると「入」、押し下げると「切」となります。

走行クラッチレバーには、駐車ブレーキが連動しており、レバーを「切」位置にすると同時に駐車ブレーキが掛かります。

② ナイフクラッチレバー

ナイフの回転を「入」、「切」します。走行クラッチレバー同様に、引き上げると「入」、押し下げると「切」となります。

ナイフクラッチレバーには、ナイフブレーキが連動しています。レバーを「切」位置にすると同時にナイフブレーキが掛かり、ナイフの回転は約 5 秒以内で停止します。



注意

走行クラッチの位置に関わらず、エンジン回転中はナイフクラッチレバーを「入」位置にするとナイフは高速回転します。レバー操作には十分注意してください。

③ 変速レバー

走行速度の選択を行います。前進は 3 段、後進が 1 段、中立「N」が後進と 1 速の間の 1 ヶ所となります。

各レバーの位置と速度は下表によります。

	後進 1	1 速	2 速	3 速
走行速度	0.91 Km/h	0.91 Km/h	1.93 Km/h	3.30 Km/h



注意

変速操作は、必ず走行クラッチレバーを「切」位置にし、本機を停止させてから行ってください。

④ ハンドル上下レバー

作業者の体格。または作業状況に応じてハンドルの高さを調整します。作業者の腰骨あたりにハンドル位置を調整してください。

⑤ ハンドル左右レバー

作業状況に応じてハンドルの位置を左右にそれぞれ 2 カ所、中央に 1 カ所、合計 5 カ所で固定することができます。

⑥ サイドクラッチレバー

進行方向を変えるときに使用します。

本機はレバーを握った方向に旋回します。（右を握れば右側へ、左を握れば左側へ。）

⑦ スロットルレバー

エンジン回転数の調整を行います。

⑧ 刈高調整レバー

刈高さの調整を行います。

レバーを握ると刈高さを調整できます。レバーを放すと刈高さをロックします。

圃上にうねりがある場合は、凸の方に刈高さを合わせ、ナイフへの泥や石の噛み込みがないように調整してください。



刈高を低くしすぎると下記のような弊害が発生する恐れがあります。下記のような症状が見られる場合は、刈高が低すぎますので高くしてください。

(1) 石等の異物の飛散が多くなる。

(2) 泥を削り、飛散した泥がナイフカバー内に付着し、刈草の吐き出しが悪くなり、無駄な馬力ロスが発生する。

(3) ナイフの早期摩耗、折損、取付ボルト・ナットの緩み等。

⑨ 正逆切替レバー

ナイフ回転方向の切替を行います。〈4.3.2 ナイフ回転方向切替のしかた 参照〉



ナイフ回転中に正逆転切替作業を行うと大変危険です。ケガを負ったり、機械本体に重大なダメージを与える恐れがあります。必ずナイフが停止してから切替作業を行ってください。

本機にはナイフクラッチレバーが「入」位置の時には切替作業ができないような機構を備えていますが、ナイフ回転中からナイフクラッチレバーを「切」位置にして直後(約 5 秒間)はナイフ回転中です。必ずナイフが停止してから切替作業を行ってください。

⑩ キースイッチ

エンジンの回転を「入(ON)」, 「切(OFF)」しセルフスタータモータでエンジンの始動を行います。

⑪ 緊急停止スイッチ

押すとエンジンの回転を「切(OFF)」にします。

⑫ ストップスイッチ

作業者が不意に作業位置(ステップ)から落下したときに作動し、エンジンの回転を「切(OFF)」にします。〈4.5 ステップの使用法 参照〉

参考；

ストップスイッチが外れた状態ではエンジンは始動しません。外れた際には元の通り取付けてからエンジンを始動させてください。

(そのままセルを回し続けるとバッテリー上がりの原因になります。)

⑬ アワメータ

およその使用時間を計測、表示しています。メンテナンス時期の目安としてください。



アワメータはキースイッチが「入」位置の時に常に作動します。使用しない時は必ずキースイッチは「切」位置に戻してください。バッテリーあがりの原因となります。

⑭ ヒューズホルダー

5 A のヒューズがついており過電流が流れた場合にハーネス及び電装品を保護します。ヒューズが切れた場合には必ず原因を除去した上で、すぐに正規 A (アンペア) のヒューズと取換えてください。

⑮ 前輪

前輪はフリーとなっていますので、平地ではスムーズな旋回が可能です。

⑯ 刈刃交換スタンド

ナイフの点検・交換時、ロータリーカバーを上げた状態で固定するときに使用します。

〈5.4.1 ナイフの点検・交換参照〉

⑰ ロータリーカバー

カバー内でナイフが高速回転します。草や異物の飛散を抑えます。

⑱ フロントカバー

草の量に応じて自動で開閉します。草や異物の前方への飛散を抑えます。

ナイフ交換やカバー内の清掃時に固定することができます。〈5.4.1 ナイフの点検・交換参照〉

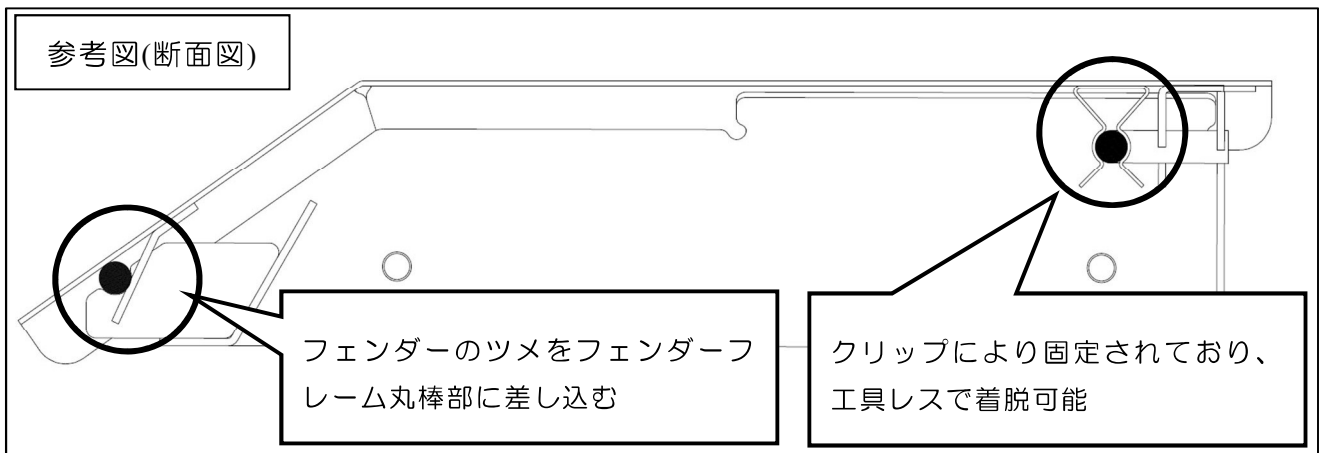
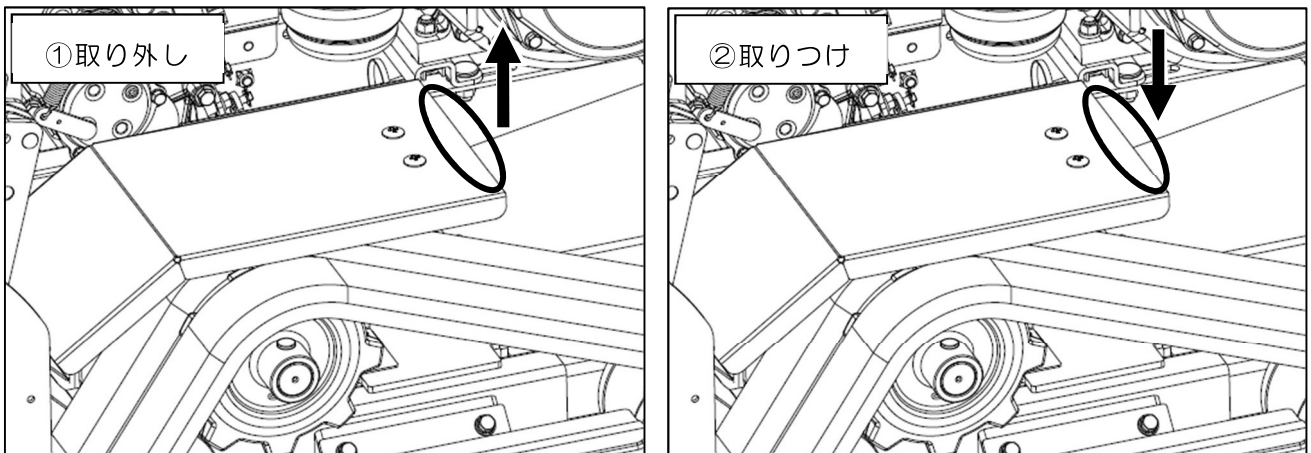
⑲ 安全カバー

草や異物などの飛散物が作業側に来ないようにします。

⑳ フェンダー

草刈の際に発生する作業者方向への草や異物の飛散を抑えます。

フェンダーはメンテナンス時に下図①の矢印の方向に引き上げてワンタッチで取り外すことが可能です。メンテナンス後はフェンダーを参考図のように正しく差し込み、下図②の矢印の方向に押し込んで本機に取りつけてください。



注意

フェンダーは飛散防止のための部品ですので、フェンダーの上に乗ったり、携行缶等の重量物を載せたりすると破損する恐れがあります。

警告

カバー類は異物の飛散を抑え、安全を確保するのに必要な部品です。

異常な状態のまま使用すると異物の飛散により大変危険です。下記内容は必ず守ってください。

- 1) ロータリーカバーやフロントカバー、安全カバー、フェンダーが破損・変形している場合は必ず修正・交換をしてください。
- 2) フロントカバー・安全カバー、フェンダーを取り外したまま作業は行わないでください。
- 3) フロントカバーは常にフリーの状態で使用してください。フロントカバーの固定は、ナイフの交換・カバー内の清掃時のみとしてください。

② 簡易傾斜計

傾斜地での作業の場合、簡易傾斜計の針が傾き、参考程度に角度がわかるようになっています。より正確に角度を測りたい場合はハンディタイプの角度計などで、計測をしてください。



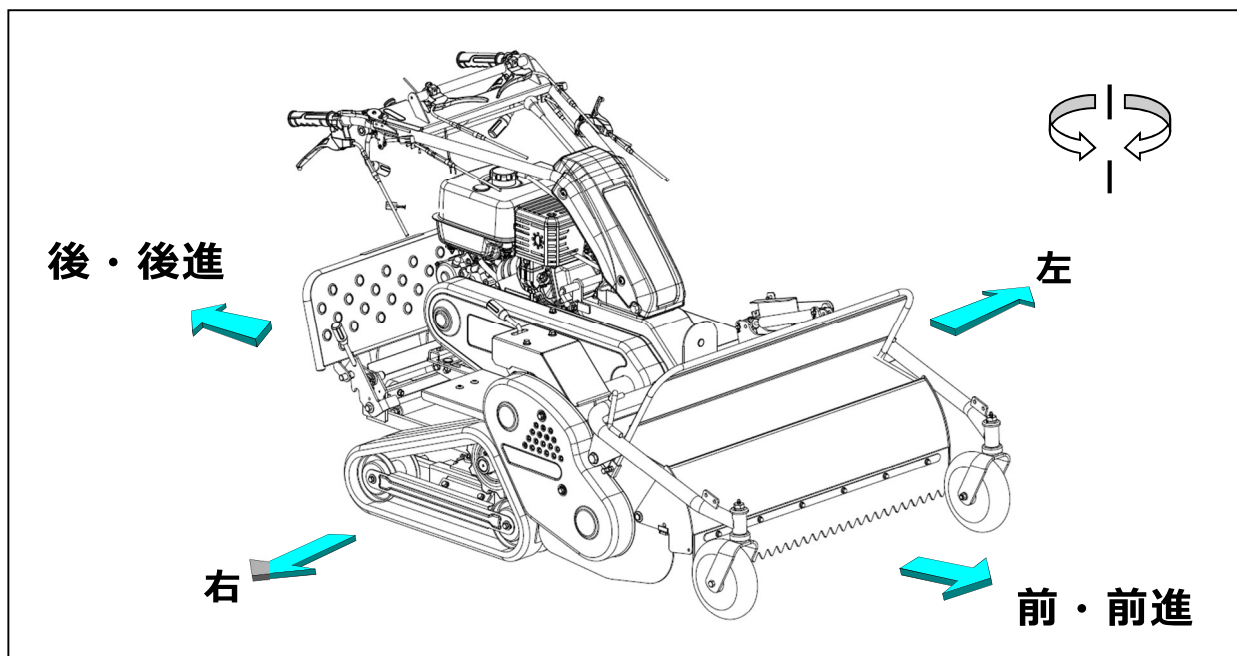
25 度以上の傾斜地での作業は危険ですので、25 度以下で作業を行ってください。

※ステップに乗っての作業は 10 度以下で行ってください。

2.3 方向について

本機の前後左右は、下図のように作業者から見た方向で表します。

本文中の、「前進」・「後進」についても、作業者から見た方向で表します。



3. 作業前の点検

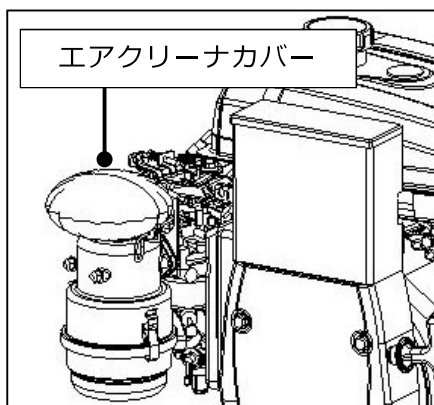
- 作業を始める前に「1.2 作業をする前に」を確認し、下記の「始業前点検表」及び「7.1 定期点検表」に従って始業前点検を必ず行ってください。

※不明な点や異常な点があれば、必ずお買い上げいただいた販売店にご相談ください。

始業前点検表 (定期点検表からの要約)			
	項目	点検内容	
エンジン	①エンジンオイル	「オイル量、汚れ」を確認 (3.1 参照)	
	②エアクリーナ	「汚れ」を確認、清掃 (5.2.1 参照)	
	③エンジン本体	「緩み」「亀裂」の確認	
	④マフラ周り	「ごみ等の詰まり」の確認、清掃	
	⑤燃料チューブ、燃料フィルタ	「燃料漏れ」「劣化」「変形」「目詰まり」の確認、清掃	
本機	①ナイフ (爪)	〈5.点検・整備 参照〉	
	②ブレーキ(該当製品)		「1」 ボルトナットのゆるみ、脱落
	③タイヤ(クローラー)		「2」 変形、磨耗、干渉
	④レバー類		「3」 スムーズに動くか、固着
	⑤カバー類		「4」 ごみ、草、わら等の異物を取り除く
	⑥HST オイル(該当製品)		「オイル量、汚れ」を確認

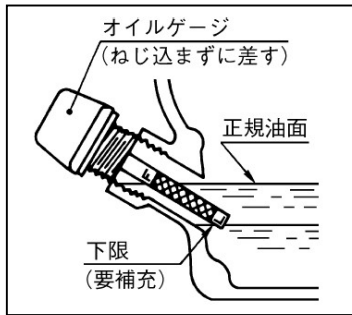


- 1)点検、給油、調整、整備は必ずエンジンを停止してから行ってください。
- 2)エンジンを始動し、走行クラッチレバー等の動作確認を実施する場合は、各レバー位置と周囲の安全を確認してから行ってください。
- 3)本機に貼られている警告表示マークも良く読んでください。



エアクリーナカバーに破れ等がないか作業前に必ず確認してください。
破れ等のあるまま使用するとエンジン各部に悪影響を与え、エンジンの寿命を短くしますのでご注意ください。

3.1 エンジンオイルの点検

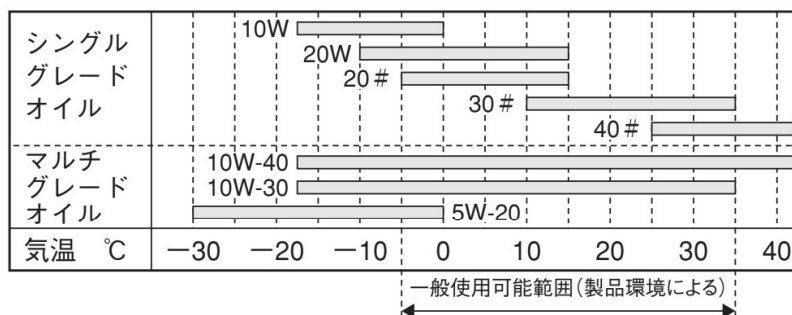


- ①本機を水平にしてオイルゲージを外します。
- ②給油口にねじ込まずに差し込んで、オイルゲージの上限と下限の間にオイルがあることを確認してください。
(給油栓がオイルゲージを兼用しています。)
- ③少ない場合は上限近くまでオイルが来るように補給してください。注油するオイルの量はゲージを参考にしてください。

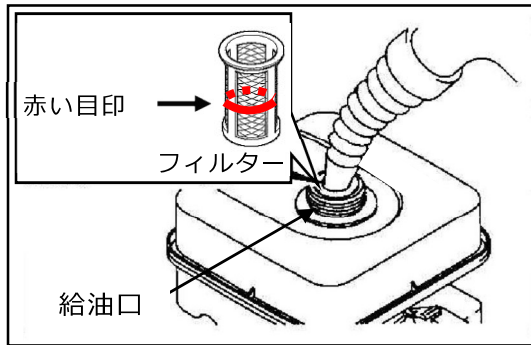

注意

- 1) エンジンオイルの点検をエンジン運転後に行う場合は、エンジンの停止後「約 5 分以上」待って、マフラやエンジン本体の冷却状態を十分確認した上で行ってください。
- 2) エンジンオイルの過不足は故障の原因となりますので、始動前には必ずエンジンオイル量を確認してください。
- 3) エンジンオイルは SF/S G/S H/S J 級以上の高品質なもので、「10W-30」オイルを使用し、市販の添加剤は使用しないでください。
- 4) 補給後、オイルゲージは確実に締め付けてください。締め付けが緩いとエンジンオイルが漏れ出す恐れがあります。

「推奨オイル」



3.2 燃料の点検・給油



- ①本機を水平にして燃料給油キャップを外し、給油口から燃料の量を点検します。
- ②フィルターの赤い目印を給油限度として給油口から、こぼれない様に燃料を補給してください。
〈使用燃料：無鉛レギュラーガソリン〉
〈燃料タンク容量：6.1仕様参照〉
- ③補給後は燃料給油キャップを確実に締付けてください。

※傾斜地での使用は、⑧よりさらに少なく(こぼれない量に)してください。


危険

- 1) **作業中及び給油中は火気厳禁です。**引火や火傷の危険があります。
くわえタバコ、焚き火等、裸火の使用等は、機械のそばで絶対に行わないでください。
- 2) 給油はエンジン停止後、マフラの温度が十分下がってから行ってください。
- 3) 給油は給油限度以下(傾斜地使用の場合には更に少なく)にしてください。多く入れ過ぎた時は給油限度以下になるまで抜き取ってください。また、こぼれた燃料は必ず拭き取ってください。
- 4) 身体に静電気が帯電した状態では行わないでください。気化したガソリンにより引火の可能性があり、火傷、火災につながる恐れがあります。


警告

平坦な安定した、換気の良い場所で行ってください。


注意

- 1) 燃料を補給する場合は、ほこり・草・雨・雪などの異物が燃料タンク内に入らないようにしてください。エンジン不調の原因になる恐れがあります。
- 2) 無鉛レギュラーガソリン以外は使用しないでください。エンジンに損傷を与える原因になります。
- 3) ガソリンは自然劣化します。一ヶ月以上使用しない場合は新しいガソリンと入れ替えてください。またポリタンクに保管したガソリンも使用しないでください。不調の原因となることがあります。

4. 運転・作業のしかた

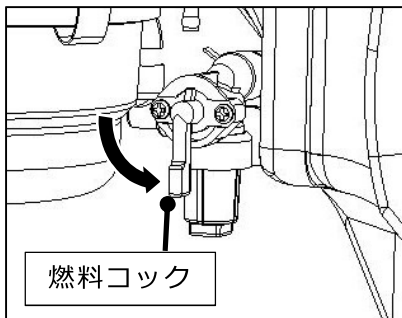


※「1. 使用上の注意」を運転する前に、必ずお読みください。

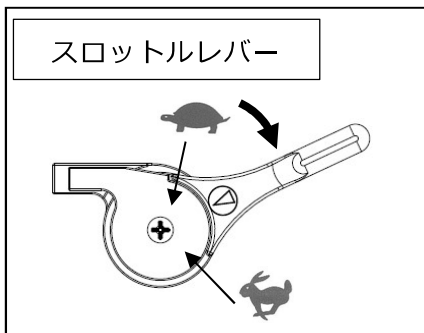
特に、「1.1 作業条件」「1.2 作業をする前に」「1.3 作業中は」をよく読み、理解したうえで運転・作業を行ってください。



4.1 エンジンの始動・停止のしかた

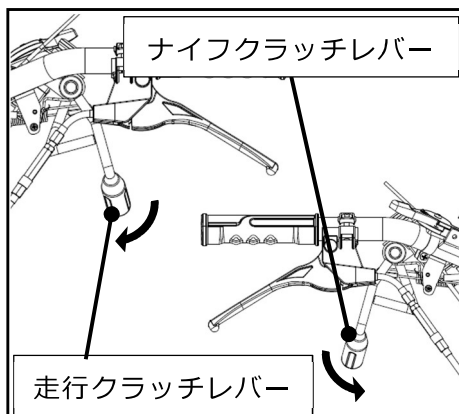
4.1.1 エンジン始動のしかた



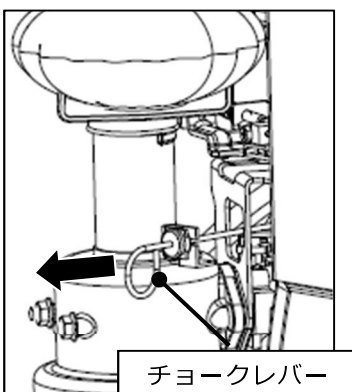
① 燃料コックを「開(ON)」位置にしてください。



② スロットルレバーは「」と「」の中間位置にしてください。



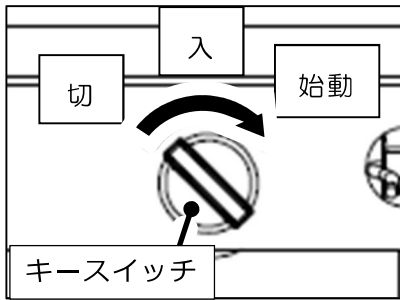
③ 走行クラッチレバー、ナイフクラッチレバーをそれぞれ「切」位置にしてください。



④ チョークレバーを「閉」の位置にしてください。

参考；

エンジンが暖まっている時は、チョークレバーの操作は必要ありません。



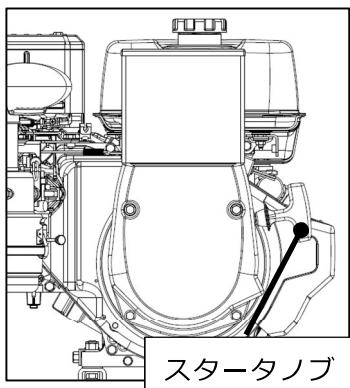
- ⑤ キースイッチを「切」の位置から「始動」まで回し、エンジンを始動させてください。エンジンが起動したら直ちにキースイッチから手を放してください。自動的に「入」位置までキースイッチが戻ります。

注意

- 1) エンジン始動位置で5秒回してもエンジンが始動しない場合は、10秒休んで再始動を行ってください。5秒以上回し続けたり、連続で始動を繰り返すことは行わないでください。バッテリーやセルモータに負荷がかかり、最悪の場合、破損する場合があります。
- 2) キースイッチを「入」位置で放置すると、バッテリー上がりの原因となります。

参考；

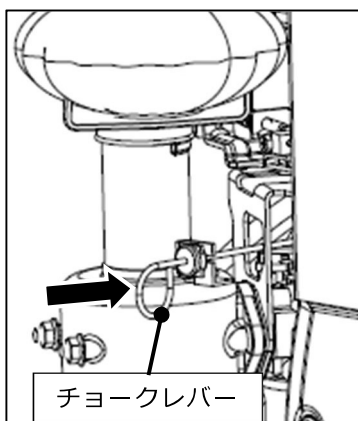
バッテリーが弱く、セルフスタータモータでエンジンが始動しない場合はリコイルスタータでも始動が可能です。〈4.1.1 エンジン始動のしかた ⑥ 参照〉



- ⑥ キーを「入」の位置まで回し、スタータノブを握り、ゆっくりと引いて圧縮を感じる位置から一旦戻した後、勢いよく引っ張ってください。
エンジンの始動後は、スタータノブは元の位置にゆっくりと戻してください

注意

リコイルスタータを引っ張る方向に人がいないか、突起物・障害物がないか確かめてから始動してください。傷害事故のおそれがあります。



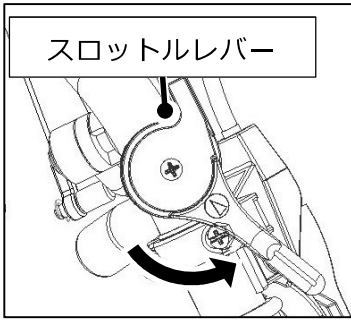
- ⑦ エンジン始動後は、チョークレバーを戻し、「開」位置にして5分程度の暖機運転を行ってください。


暖機運転を行うことにより、エンジンの各部にオイルを行き渡らせ、エンジンの寿命をのばします。

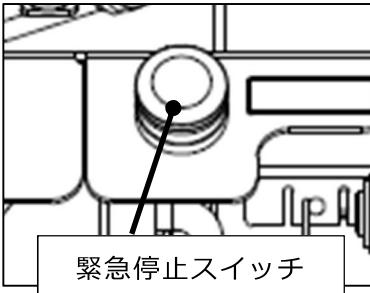
注意

- 1) 新製品購入後、最初の一週間(3~4時間)は、慣らし運転期間として、過負荷をかけない様に控えめな運転を心がけてください。
- 2) チョークレバーを「全閉」位置のまま使用すると、エンジン各部に悪影響を与え、エンジンの寿命を短くしますのでご注意ください。

4.1.2 エンジン停止のしかた



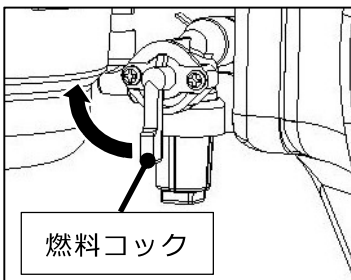
① スロットルレバーを低速「」位置にしてください。



② キースイッチを「切」位置にしてエンジンを停止してください。
または、緊急停止スイッチを押してエンジンを停止してください。

⚠ 注意

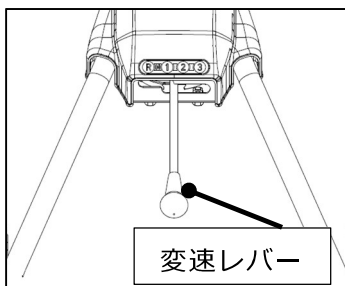
緊急停止スイッチでエンジンの停止を行った際には必ずキースイッチも「切」位置にしてください。バッテリーあがりの原因となります。



③ 最後に燃料コックを「閉(OFF)」位置にしてください。

4.2 走行・変速・旋回・停止のしかた

4.2.1 走行のしかた



① エンジンを始動させてください。

〈4.1.1 エンジン始動のしかた 参照〉

② 変速レバーを所要の変速位置に確実にに入れてください。

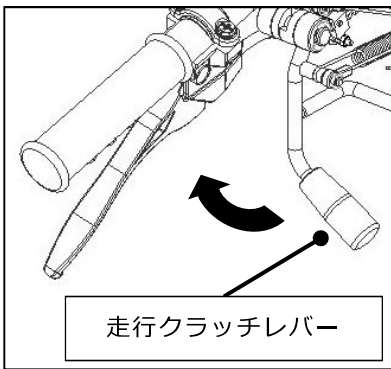
〈4.2.2 変速のしかた 参照〉

⚠ 注意

変速操作が不十分な場合、ギヤ抜けの恐れがあり、大変危険です。

ギヤが入りにくい時には、無理に入れずに走行クラッチレバーを「入」方向に少し移動させ再度変速操作を行ってください。

前進 3 速は移動用です。高速のため作業には使用しないでください。

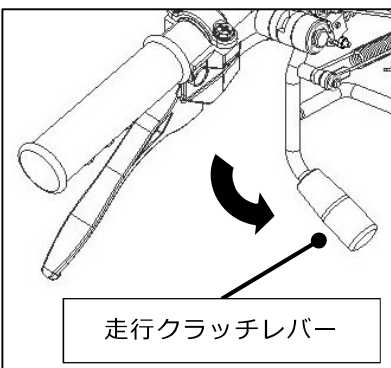


- ③ スロットルレバーを「」と「」との中間位置にし、走行クラッチレバーを「入」位置にすると走行します。

警告

- 1) 安全のため、走行の際には刈高さを一番高い位置にし、石やその他の障害物にナイフが接触しないように注意してください。
- 2) 走行、旋回の際にはナイフクラッチレバーは「入」位置にしないでください。高速で回転するナイフに巻き込まれて危険です。

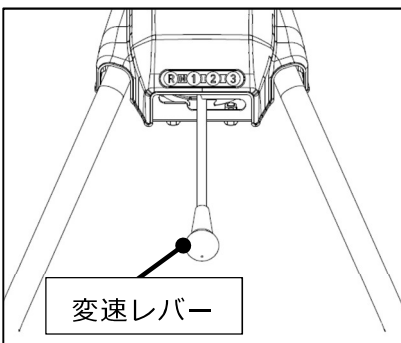
4.2.2 変速のしかた



- ① 走行クラッチレバーを下げて「切」位置にしてください。

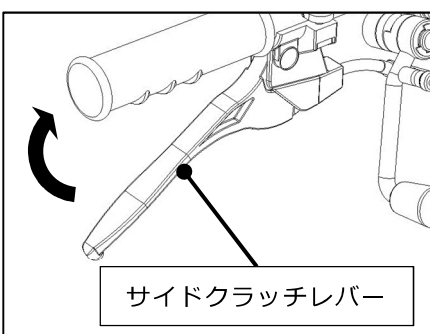
注意

走行クラッチレバーを「入」位置のまま変速操作をしないでください。
危険であるばかりでなく、本機にも悪影響を与えます。



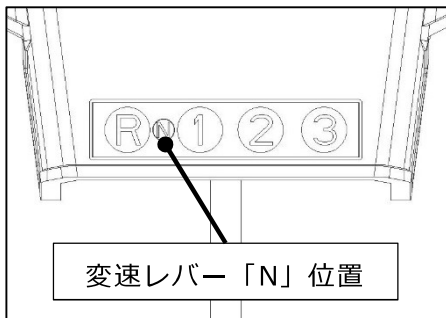
- ② 変速レバーを操作し、所要の変速位置に確実に変速してください。
- ③ 走行クラッチレバーを「入」位置にして再発進してください。

4.2.3 旋回のしかた



- ① 旋回したい側のサイドクラッチを握ると旋回します。
(右を握ると右側へ、左を握ると左側へ)

4.2.4 停止のしかた



- ① 走行クラッチレバーを「切」位置にして本機を停止させてください。同時に駐車ブレーキが掛かります。
- ② エンジンを停止してください。
(4.1.2 エンジン停止のしかた 参照)
- ③ 駐車時は変速レバーを中立「N」位置にしてください。

注意

- 1) 本機は平坦で、周辺に障害となる物がない広い場所に駐車してください。
- 2) 本機を離れるときには、必ずエンジンを停止してください。
- 3) 走行クラッチレバーが「切」位置では、変速レバーの位置に関わらず、駐車ブレーキが利いています。ブレーキが効いていない場合は、速やかに走行ブレーキワイヤーを調整、もしくは部品を交換してください。

4.3 上手な作業のしかた

警告

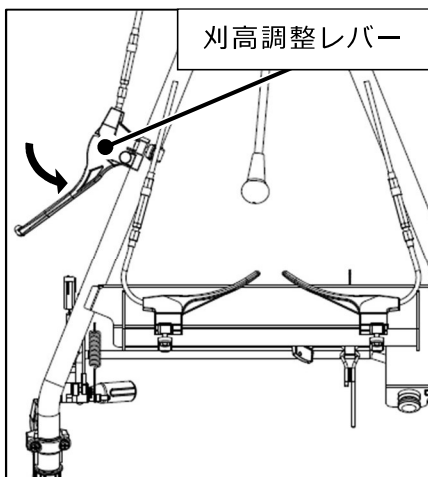
- 1) 安全のため、標準で装着されているカバー・フラップ類は必ず装着したまま作業を行ってください。取り外したままの作業は大変危険です。安全カバーが変形・破損等している状態で作業を行うと針金等が作業側面に飛散する恐れがあります。
- 2) フロントカバーを固定したまま作業をしないでください。刈り取り部からの石等異物の飛散により、特に作業進行方向には被害を及ぼす危険があります。
- 3) ナイフにからみ付いた草や針金その他の異物を取り除く際には、必ずエンジンを停止してから行ってください。
- 4) 本機装着のカバー類は、刈取部からの異物の飛散を最小限に抑える様設計されていますが、これを完全に防止するものではありません。作業前の圃場内異物(切株、石、針金、空缶、捧切れ)等の除去は、作業者の責任で確実に実施してください。
- 5) ナイフが泥を削る、石等の飛散が多い場合は、これらの症状がない位置まで刈高さを調整してください。ナイフの早期摩耗、欠損、破損、取付ボルト・ナットの緩み、ナイフの脱落の恐れがあります。


注意

- 1) 作業衣は、長袖の上着に裾を絞った長ズボンを着用し、スパイク靴や帽子またはヘルメット、すね当て、防護メガネ(製品付属)等を常に着用してください。
- 2) 石等異物の多い圃場での作業については、これらの飛散による被害を防止するため高刈りをする等して、安全には十分注意してください。
- 3) 本機運転中のエンジンマフラは高温になり、誤って触ったりすると火傷の危険があります。運転中及び運転停止後約5分以上経過し冷却状態が確認できるまでマフラには絶対に触らないでください。

参考；

初めて本機を使用するときは石等の異物のない平坦地を選び、ゆっくりと刈り跡が少し重複するようにまっすぐ刈ってください。

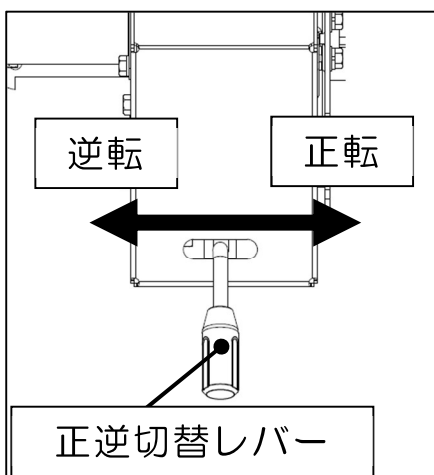
4.3.1 草刈作業のしかた

- ① 作業状況に合わせて刈高調整レバーで刈高さを調整してください。

<2.2 各部のはたらき⑧刈高調整レバー参照>

参考；

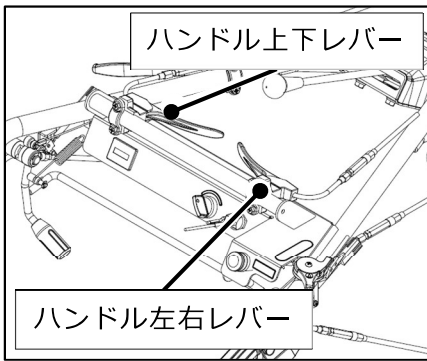
初めて本機を使用するときは石等の異物のない平坦地を選び、ゆっくりと刈り跡が少し重複するようにまっすぐ刈ってください。



- ② 正逆切替レバーを所要の回転方向位置に確実に入れてください。

<4.3.2 回転方向切替のしかた 参照>

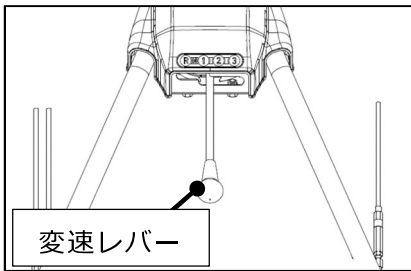
4. 運転・作業のしかた



- ③ エンジンを始動してください。〈4.1.1 IJツグ始動のしかた参照〉
- ④ ハンドル上下・左右レバーで作業内容や作業者の体格に合わせてハンドル位置の調整をしてください。
〈4.4 作業や体格に合わせたハンドル位置の調整〉

警告

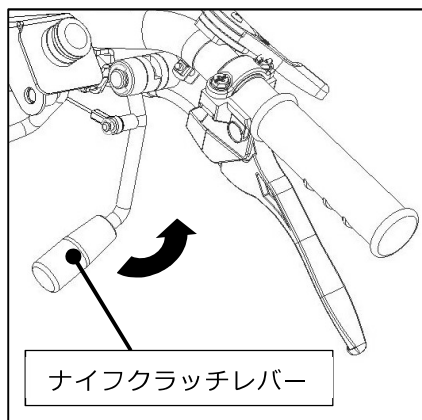
ハンドル上下・左右の調整は必ず作業を停止した後行ってください。



- ⑤ 変速レバーを所要の位置に確実に入れてください。
〈4.2.2 変速のしかた 参照〉

参考；

変速レバーが入りにくい時は無理に入れずに、走行クラッチレバーを一旦「入」位置側に少し移動させ、再度入れ直してください。



- ⑥ スロットルレバーを高速『』位置にし、ナイフクラッチレバーを「入」位置までゆっくりと引き上げてください。

警告

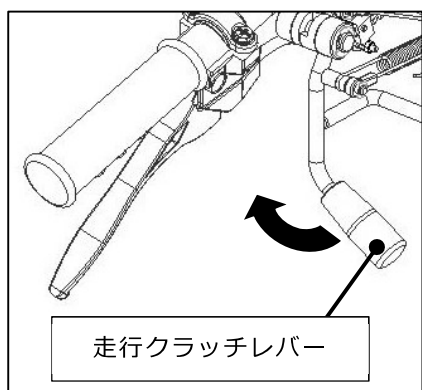
ナイフが高速回転を始めます。注意してください。

参考；

ナイフクラッチレバーを「入」位置まで一気に引き上げると、エンストする場合があります。

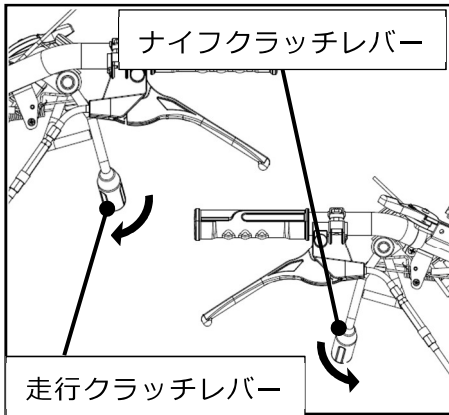
注意

ナイフ回転中は決して正逆転切替操作は行わないでください。ケガをする危険があるばかりでなく、本機にも重大なダメージを与える可能性があります。



- ⑦ 走行クラッチレバーを「入」位置へゆっくりと引き上げてください。

4. 運転・作業のしかた



⑧ 作業を停止する場合は、まず走行クラッチレバーを「切」位置にし、本機を停止させます。同時に駐車ブレーキが掛かります。

⑨ 次にナイフクラッチレバーを「切」位置にします。同時にナイフブレーキが掛かり、ナイフの回転は短時間(約 5 秒)で停止します。

⑩ 走行及びエンジンの停止処置を行なってください。

〈4.2.4 停止のしかた 参照〉

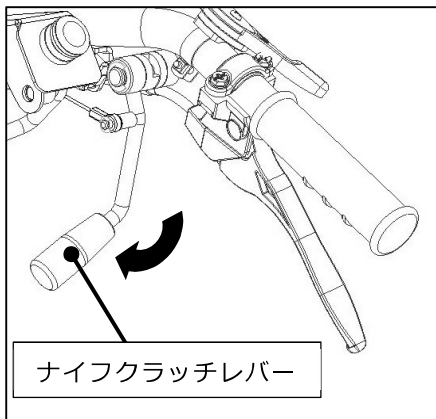


- 1) 安全のため、最初は「①」位置からスタートし、周囲の安全を確かめた上で作業条件に合った作業速度にしてください。
- 2) 作業は必ず前進で行い、決して後進「R」位置での作業はしないでください。刈取り性能が落ちるばかりでなく、刈取部からの異物の飛散が多くなり、転落・後部障害物との圧搾事故等の危険があります。
- 3) ナイフ回転中のナイフカバー内部は高速で回転するナイフで危険です。絶対に草等をナイフカバー内へ蹴り入れたり、作業進行方向へ立ったりしないでください。
- 4) 作業中、刈取部が障害物と接触した場合には、作業を中断しエンジンを停止して損傷を調べ、異常があればすぐに修理してください。修理しないで作業を再開すると思わぬ事故につながります。
- 5) エンジン、特にリコイルカバー、エアクリーナ、マフラ周辺に草屑や木の葉等を堆積させないでください。オーバーヒート、火災の原因となります。
- 6) 安全のため、本機を離れるときには必ずエンジンを停止してください。

参考；

- 1) 刈取られた草はナイフカバー内で粉々に粉砕され、後部から排出されます。草が濡れたままの状態で行うと、刈草がナイフカバー内に堆積し、排出能力が低下します。結果として、短い草でもすぐにエンストしてしまうようになりますので、ナイフカバー内に堆積した草屑はこまめに取り除くか、草が乾くまで待つて作業を開始してください。
- 2) エンジンに高負荷がかかるようでしたら、速度を一段落とすか、刈高さを上げて 2 回刈りをしてください。

4.3.2 ナイフ回転方向切替のしかた

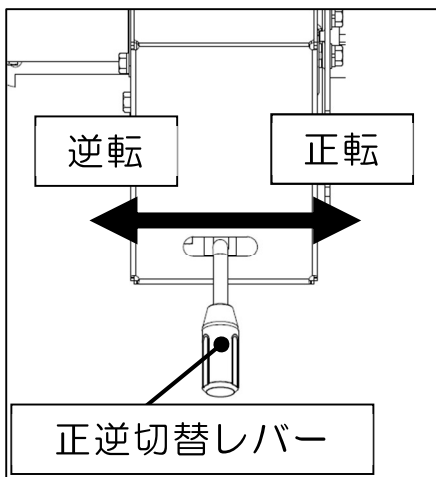


① ナイフクラッチレバーを「切」位置にしてください。

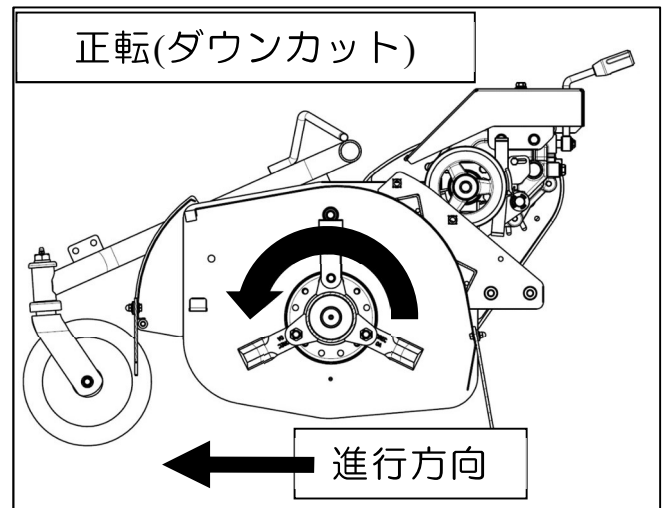
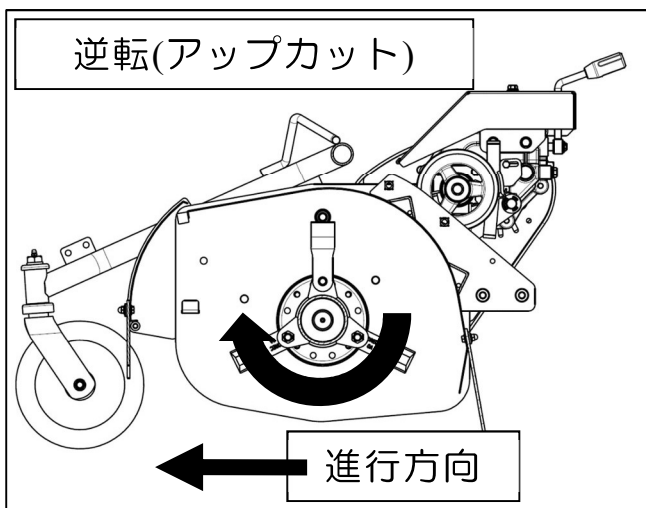
② ナイフが停止したことを確認し、正逆切替レバーを所要のナイフ回転方向位置に確実にに入れてください。

注意

- 1) ナイフ回転中は決して正逆転切替操作は行わないでください。
- 2) 正逆切替レバーが逆転と正転の中間位置のまま無理にナイフクラッチレバーを入れないでください。破損する恐れがあります。



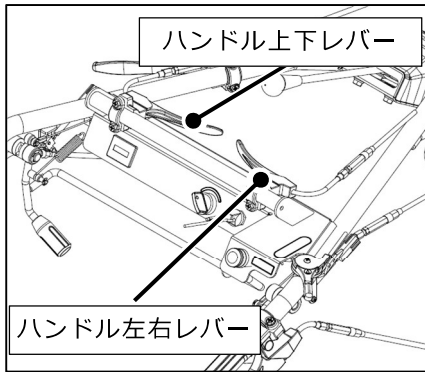
③ ナイフクラッチレバーを「入」位置までゆっくりと引き上げてください。



注意

正転方向への草刈時には作業員足元に石等が飛散する可能性があるため、安全のためステップに乗った状態で草刈作業を行ってください。

4.4 作業や体格に合わせたハンドル位置の調整



- ハンドルの位置は作業者の体格や作業状況に応じて上下左右に調整することができます。

① ハンドルの上下

ハンドル上下レバーを握ると上下方向にハンドル位置を調整することができます。（上下4段）

② ハンドルの左右

ハンドル上下レバーを握ると左右方向にハンドル位置を調整することができます。（左右各2段）



警告

- 1) ハンドル上下・左右の調整は必ず作業を停止した後行ってください。
- 2) 調整後はハンドルが固定されたことを確認して作業を行ってください。

4.5 ステップの使用法



警告

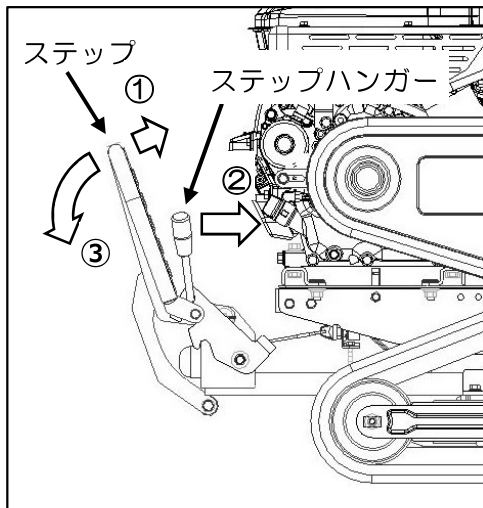
- 1) 使用前にはストップスイッチが正常に作動するかを確認してください。
- 2) 安全の為、乗車時には必ずストップスイッチを装着してステップを使用してください。スイッチを取付けなかった場合や取り付けが不十分な場合、ステップから離れた際にエンジンが止まらず機械の暴走につながる危険性があります。
- 3) ストップスイッチの紐はベルトに巻きつけてご使用ください。（左図参照）
ズボンに取付けますと、緊急時にズボンが破れストップスイッチが正常に作動しない恐れがあります。



注意

- 1) ステップから降りて作業をする際はステップを折りたたんで作業を行ってください。足をぶつけて怪我をする恐れがあります。
- 2) ステップ乗車時はハンドルを左右に振らずに使用してください。ハンドルを左右に振って使用するとバランスを崩し、転倒する恐れがあります。
- 3) ステップ乗車時はハンドルを腰の位置（腕が少し曲がる程度の位置）に調整してください。調整せずに段差のあるところを走行するとバランスを崩し転倒する恐れがあります。

4.5.1 ステップの使用

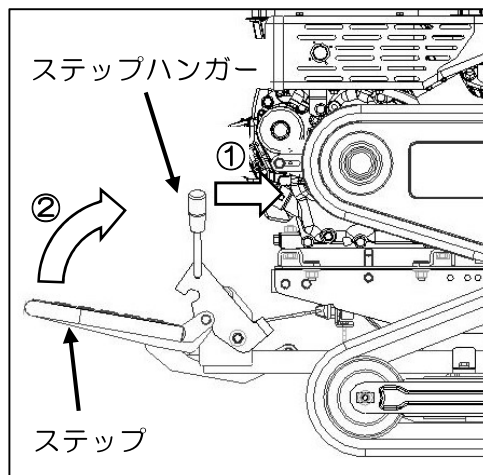


- ① ステップを軽く持ち上げてください。
- ② ステップを持ったままステップハンガーを前方向（矢印方向）へ押しロックを解除し、ステップを下ろしてください。
- ③ ストップスイッチを装着してください。
< 4.5 ステップの使用方法 参照 >

⚠ 注意

- 1) ステップのロックを解除する際は必ずステップを軽く持ち上げてください。ステップが落下しケガをする恐れがあります。
- 2) 必ず発進した後にステップに乗車してください。乗車後に発進すると反動で転倒する恐れがあります。

4.5.2 ステップの収納



- ① ステップから降り、ステップハンガーを前方向へ押しロックを解除してください。
- ② ステップを折りたたみ位置まで持ち上げハンガーから手を離しロックしてください。

⚠ 注意

- 1) ステップが折りたたみ位置でロックしたのを確認してステップから手を離してください。ステップが落ちてきてケガをする恐れがあります。
- 2) ステップハンガーを動かす際は高温部に注意してゆっくりと動かしてください。

4.6 積み降ろし及び運搬

危険

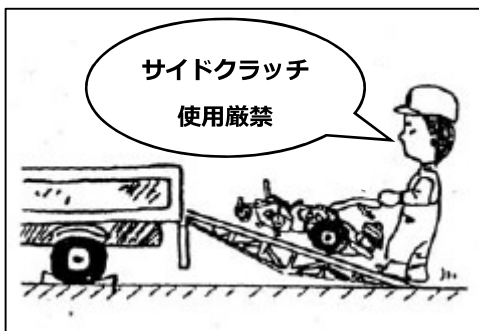
- 1) 本機を運搬する時は必ずエンジンを停止し、燃料コックを「閉」状態にしてください。燃料漏れにより、こぼれた燃料が引火する恐れがあります。
- 2) 必要以上に本機を傾けないでください。燃料が漏れ出す恐れがあります。

警告

- 1) 運搬用の車は製品に応じた車を使用してください。(積載重量、荷台のサイズ、干渉の有無)
- 2) 運搬用の車は平坦で安全な場所を選び、搭載時に動き出さない様にエンジンを止め、サイドブレーキを引き、車輪止めをしてください。
- 3) ナイフ・爪がブリッジと接触しない位置まで高さを調整してください。また、該当する機種は次の事を行ってください。①作業クラッチは「切」位置。②デフロックを「入」位置。
- 4) 基準にあった丈夫なブリッジをゆるい勾配（15度以下）で確実にかけ、エンジン回転を下げ、積み込みは「前進」で、降ろす時には「後進」で低速でゆっくり行ってください。
その際、ブリッジ上で走行(主)クラッチを「切」位置にしないでください。また、サイドクラッチ(該当製品)、変速などのレバー操作も行わないでください。
- 5) 本機がブリッジとトラックの荷台との境を越える時には、急に重心の位置が変わりますので、十分に注意してください。
- 6) 運搬時は丈夫なロープ等で確実に固定してください。また、安全運転を心掛けてください

4.6.1 積み降ろしのしかた

(1)ブリッジを用いた積み降ろし



- ① 周囲に危険物のない、平坦な場所を選んでください。
- ② 基準にあったブリッジをゆるい勾配（15度以下）で、また、製品に合わせた幅で、確実にかけてください。
- ③ 本機の車輪がブリッジの中央に位置するようにしてください。
- ④ エンジン回転を下げ、作業クラッチは「切」にしてください。
- ⑤ 積み込みは「前進」で、降ろす時には「後進」で低速でゆっくり行ってください。

(2)吊り上げによる積み降ろし

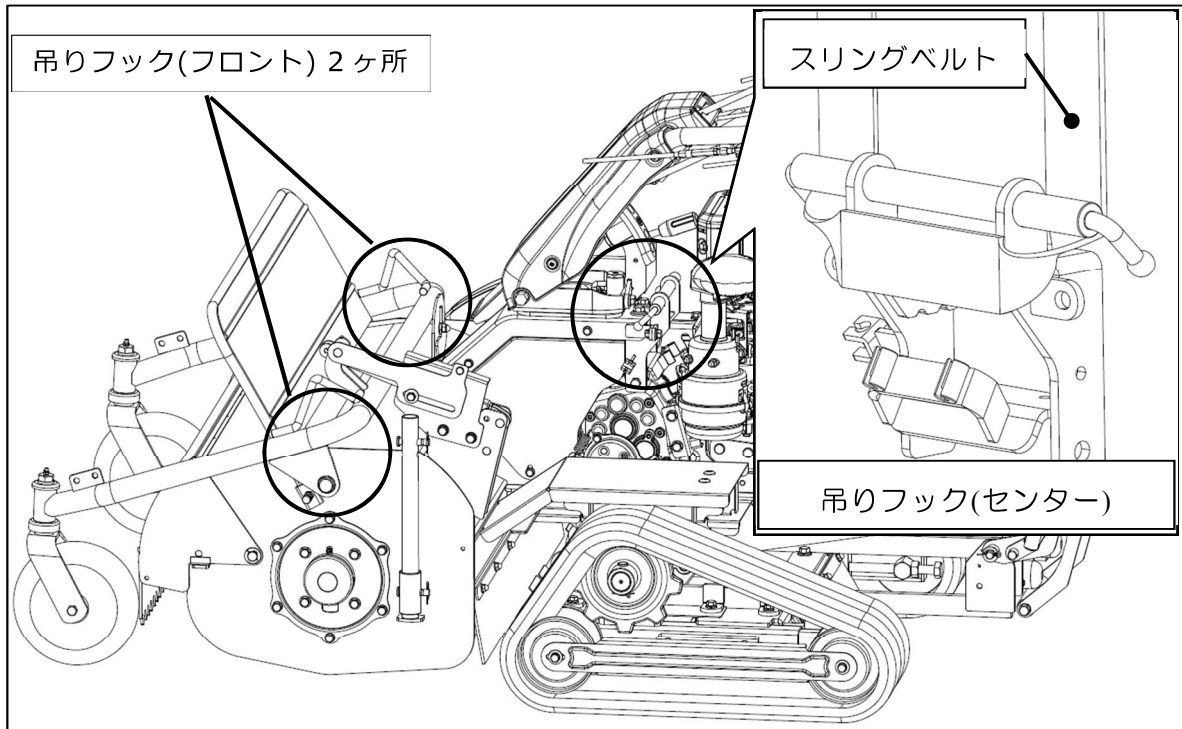
- ① 本機中央1ヶ所とロータリーカバー上部の2ヶ所(計3ヶ所)に吊り上げ用フックを備えています。
- ② 吊り上げ作業前に下図の吊りフック部3ヶ所に変形や異常がないか確認してください。異常を発見した場合は絶対に吊り上げ作業は行わないでください。
- ③ 吊り上げ作業には十分強度のあるスリングベルト(JIS規格品 耐荷重1250kg以上)等を使用してください。
- ④ スリングベルト等を必ず下図3ヶ所全てに取り付け、スリングベルト等がフック部から外れていないか確認してから吊り上げ作業を行ってください。

**警告**

吊り上げ作業はゆっくり行ってください。吊り上げた機械の下には絶対に入らないでください。

**注意**

吊り上げた時にスリングベルト等がワイヤに干渉しないよう注意してください。ワイヤに荷重がかかり破損する恐れがあります。

**参考：ブリッジ基準**

ブリッジは基準にあった、十分な強度のあるものを使用してください。

- 長さ…トラック荷台の高さの 3.5 倍以上あるもの。
- 幅 …本機の車輪幅にあったもの。
- 強度…本機重量、及び作業者の体重の総和に十分耐えるもの。
- スリップしないように表面処理が施してあるもの。

参考：スリングベルト基準

スリングベルトは JIS 規格に適した、十分な強度のものを使用してください。

- 強度…JIS 規格に適合し安全率 5 以上で耐荷重 1250kg 以上のもの。
- ベルト幅 …50mm 以下が取り付け容易です。
- ベルト長さ…1.5m 以上
- ベルトは摩耗や熱、紫外線など様々な要因で劣化します。使用前には必ずベルトの状態を確認し、劣化具合がひどい場合は使用しないでください。

5. 点検・整備・調整

5.1 オイルの点検・交換・注油

⚠ 注意

- 1) 出荷時本機にオイルは入れてありますが、始めて本機をご使用になる前には、必ず指定の箇所に指定のオイルが指定の量だけ入っているかを確認した後にご使用ください。
- 2) 定期的なオイル交換は、本機を常に最良の状態を使用するために是非必要です。
- 3) 注油は少しずつおこなってください。一度に注油しようとする、エアが抜けずに注油口よりすぐにオイルが溢れ出ます。注油口まで油面がきていることを確認してください。
- 4) 各部オイルの点検・交換・注油をする場合には、必ず本機を平坦な広い場所に置いてエンジンを暖機運転した後に停止し、本機各部が触っても熱くない程度に冷えるのを「約5分以上」待ってから作業を行ってください。

… エンジン停止後、すぐに作業を行うと …

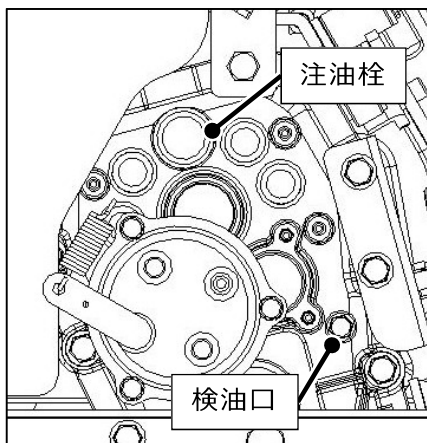
* エンジン本体はかなりの高温になっており、火傷の危険があります。

* エンジン停止直後は各部にオイルがまだ残っており、正確なオイル量が示されません。

■ 交換後の廃油は、お住まいの地方公共団体の取り決めに従い適切に処理をしてください ■

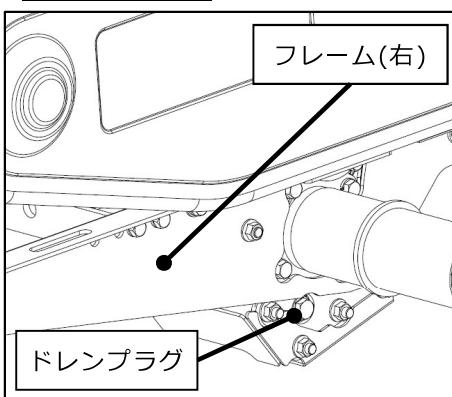
5.1.1 ミッションオイルの点検・交換

◎ 点検・補給… 注油量を厳守ください。



- ① ミッションケース左側上部の検油口を取外し、検油口からオイルがにじみ出てきたら、ほぼ規定量のミッションオイルが入っています。
- ② オイルの量及び汚れを目視点検し、オイルが不足している場合及び汚れがひどい場合には、補給または全量交換(下記参照)します。

◎ 交換…



- ① オイルを受ける適切な容器を用意します。
- ② ミッションケース下部(フレーム(右)下部)のドレンプラグを取り外し、オイルを抜き取ります。

参考;

同時に注油栓も取り外しておくと、オイルが抜き取りやすくなります。

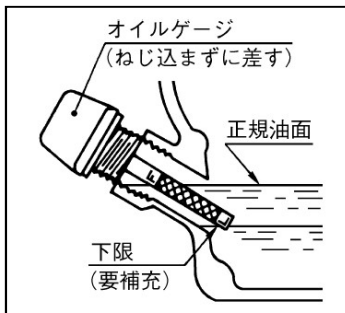
- ③ ドレンプラグを確実に取り付けた後、ミッションオイル(#90相当)を1.6ℓ注油してください。

交換の目安

初回：20時間目、2回目以降：100時間毎

5.1.2 エンジンオイルの点検・交換

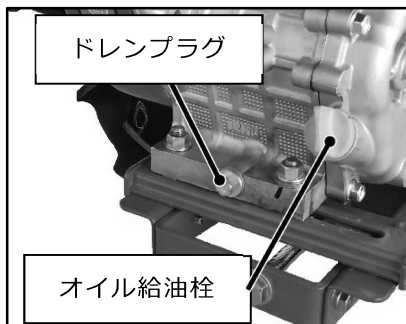
◎点検・補給…



- ① 毎運転前に〈3.1 エンジンオイルの点検〉を参考にエンジンオイルの量、及び汚れを目視で点検し、規定量でない場合、及び汚れがひどい場合には、補給または全量交換（下記参照）してください。

〈使用するオイルの質・量は 3.1 エンジンオイルの点検 参照〉

◎交換…



- ① 本機を水平な場所に停止させ、刈高さ調整でエンジンが水平になるように調整してください。
- ② オイルを受け取る適当な容器を用意し、オイル給油栓を外した後、エンジン後部のドレンプラグ(排油栓)を工具を使って外してください。

参考；

同時に給油栓も取り外しておくと、オイルが抜き取りやすくなります。

- ③ オイル排出後、ドレンプラグを確実に取り付けてください。
- ④ 〈3.1 エンジンオイルの点検〉を参考に指定のエンジンオイルを注油してください。
- ⑤ エンジンオイル注油後、オイルがにじみ出ないように、給油栓はしっかりと締め付けておいてください。

交換の目安

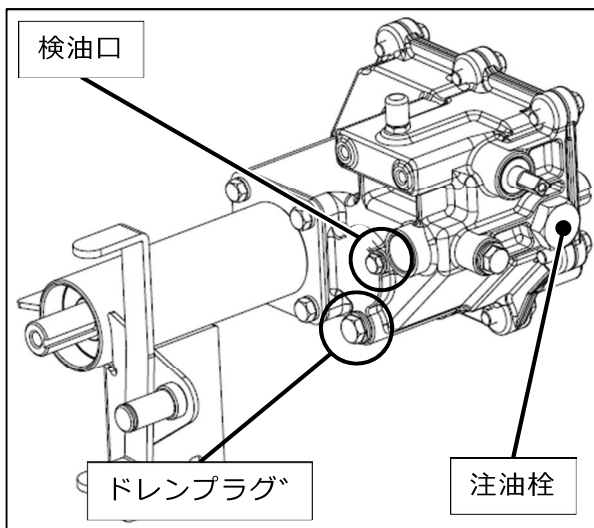
初回：5時間目、2回目以降：25時間毎

参考；

- 1) オイル交換後は取り外したドレンプラグ、給油栓等を確実に取付けてください。
- 2) 高負荷または高温下で連続長時間使用する場合には、上記目安より早めの交換(約半分の時間)を励行してください。

5.1.3 カウンターケースオイルの点検・交換

◎点検・補給… 注油量を厳守ください。



- ① カウンターケース左側部の検油口を取外し、検油口からオイルがにじみ出てきたら、ほぼ規定量のミッションオイルが入っています。
- ② オイルの量及び汚れを目視点検し、オイルが不足している場合または汚れがひどい場合には、補給または全量交換(下記参照)します。

◎交 換…

- ① オイルを受ける適当な容器を用意します。
- ② カウンターケース下部のドレンプラグを取り外し、オイルを抜き取ります。

参考；

同時に注油栓も取り外しておくと、オイルが抜き取りやすくなります

- ③ ドレンプラグを確実に取り付けした後注油栓を取り外し、ミッションオイル(#90相当)を0.6ℓ注油してください。

交換の目安

初回：20時間目、2回目以降：100時間毎

5.1.4 可動部への注油

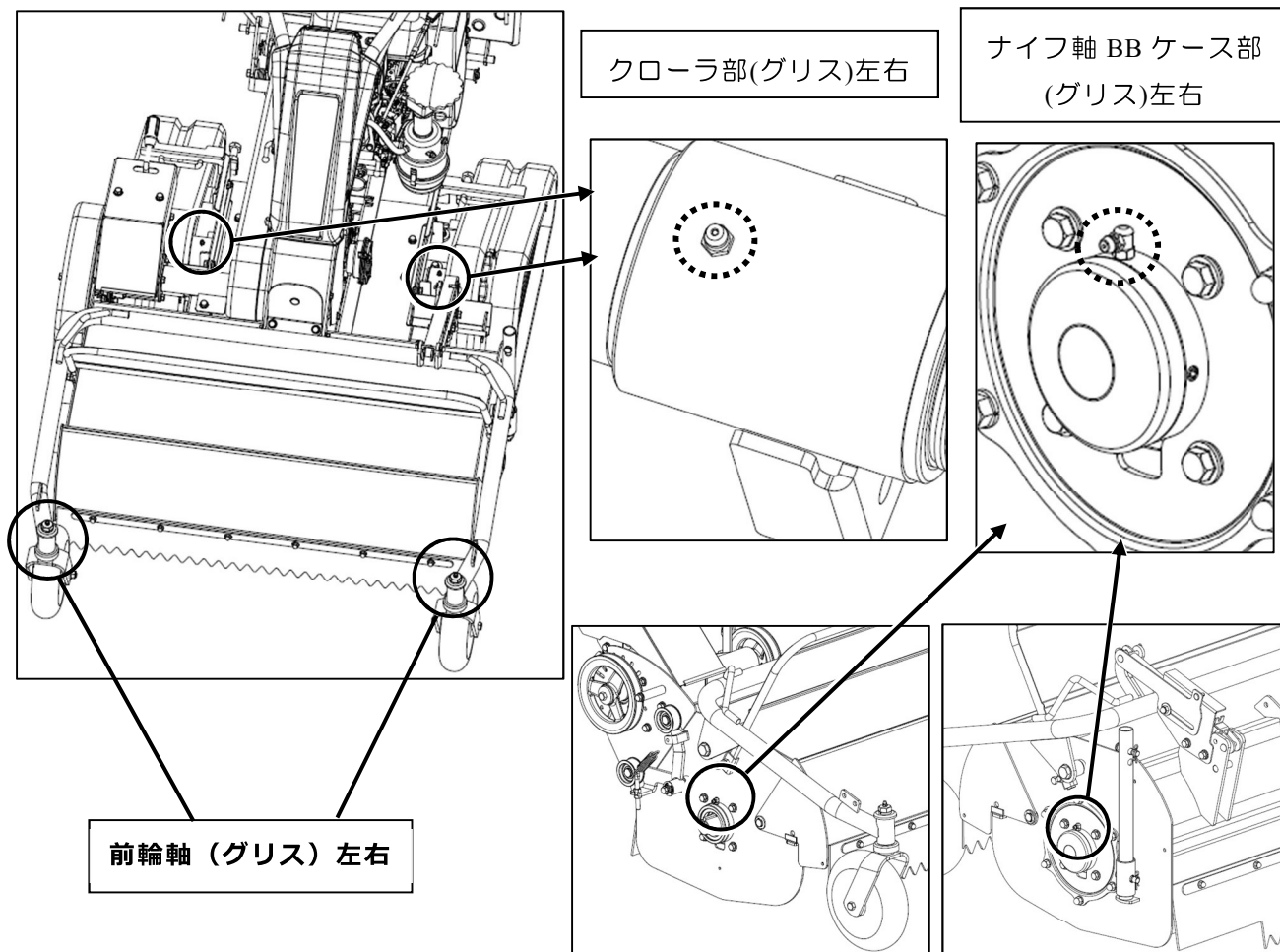


約30時間毎にグリスを、その他の部分には必要に応じてエンジンオイル(#30)を注油してください。特に、グリスの給脂を怠ると潤滑不良により破損の原因となる恐れもあります。

グリス

前輪軸とクローラ部、ナイフ軸 BB ケース部に給脂してください。

※フェンダーは工具レスで脱着可能です。〈2.2 各部のはたらき ㊸フェンダー 参照〉

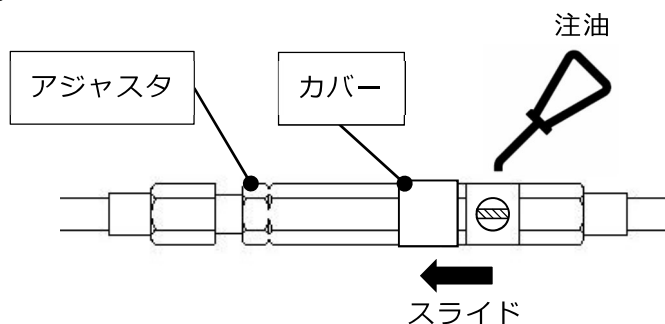


オイル

各部ワイヤに注油してください。

(ワイヤの箇所は〈5.3 製品本機関連の点検・調整 各ワイヤ名称 参照〉)

ワイヤのアジャスタ部にあるカバーをスライドさせ、カバーの下にある注油口から注油してください。



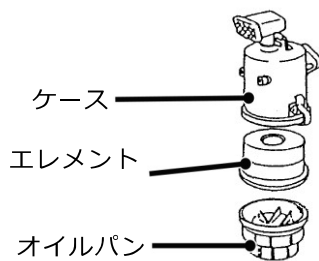
5.2 エンジン関連の清掃・点検・調整

5.2.1 エアクリーナの清掃



- エアクリーナ・リコイルスタータが草屑等で目詰まりを起こしたまま作業を続けると、出力不足や燃料消費が多くなるばかりでなく、排ガス温度が上昇することにより燃料への引火火災の原因ともなり大変危険です。必ず始業前および定期的に点検・清掃を行ってください。
- …エアクリーナを外したままエンジンを始動させないでください。…
- ゴミやほこりをエンジン内部へ吸い込み、エンジン不調や異常摩耗の原因となります。

エアクリーナ



- 1) クランプを外し、オイルパンを外してください。
- 2) エレメントを必ずケースから取り外し、白灯油（または中性洗剤）で洗浄後よく絞り、乾燥させてください。その後、新しいエンジンオイル(SAE10W-30 相当)に浸し、固く絞って余分なオイルを振り落としてください
- 3) オイルパン内の泥、草屑等を灯油できれいに洗浄し、新しいエンジンオイル(SAE10W-30 相当)をレベル線まで入れてください。
- 4) ケース内部の汚れをウエス等でふき取り、元のとおりに組み付けてください。

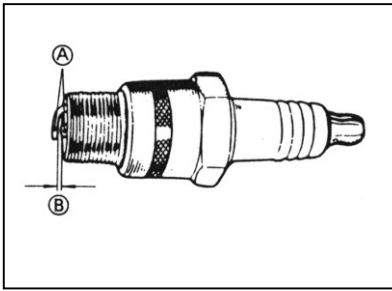
エアクリーナの清掃、交換時期について

点検	清掃	オイル交換	エレメント交換
毎回始業前	25 時間毎	50 時間毎	300 時間毎

参考；

- 1) 洗浄時、フォームエレメントを強く引っ張ったりもんだりしないでください。エレメントが破れて使用できなくなります。
- 2) ホコリの多い場所で使用した場合、エアクリーナの清掃は 10 時間運転毎または 1 日 1 回行ってください。

5.2.2 点火プラグの点検・調整



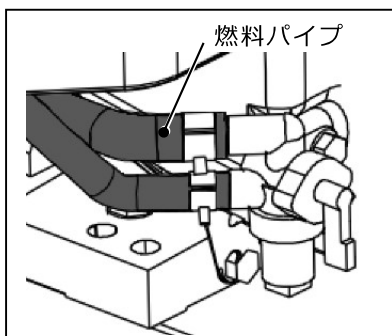
- 1) プラグレンチで点火プラグを外し、電極部分①にカーボンが付着していたらワイヤブラシでこれを除去し、湿りがあればこれを拭き取ってください。
- 2) 中央陶器部にヒビワレ、また電極部分に消耗が認められた場合には点火プラグを新品と交換してください。
- 3) 点火プラグの電極隙間②を 0.6~0.7mm に調整してください。

参考 ; 締め付け時は、初め手で軽くねじ込んでから(ガスケットが座面に当たるまで)プラグレンチを使用してください。

※初めからプラグレンチで締め込むと、ネジ山を潰すことがありますので注意してください。

<点火プラグ基準…6.1 仕様 参照>

5.2.3 燃料パイプの点検



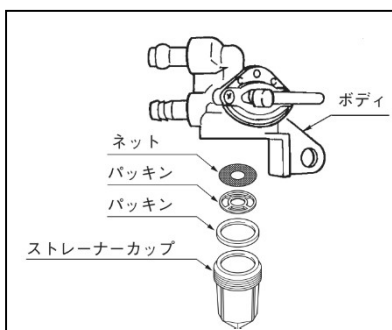
危険

くわえタバコや裸火での作業禁止

- 1) 燃料パイプなどのゴム製品は、使わなくても劣化します。
締め付けバンドと共に3年ごと、または傷んだ時には新品と交換してください。
- 2) パイプ類や締め付けバンドが緩んだり、傷んだりしていないか常に注意してください。

参考 ; パイプ類の交換時に、パイプ内にホコリやチリが入らないように注意してください。

5.2.4 燃料コックの点検・清掃



危険

くわえタバコや裸火での作業禁止

- 1) 50 時間使用ごとに燃料コック内部を清掃してください。
- 2) 清掃はホコリやチリのない清潔な場所で行ってください。
 - ① 燃料コックを「閉(OFF)」位置にしてください。
 - ② 燃料コックのストレーナーカップを外し、底にたまっている沈殿物(ゴミや水等)を除去し、ネットも清掃を行ってください。



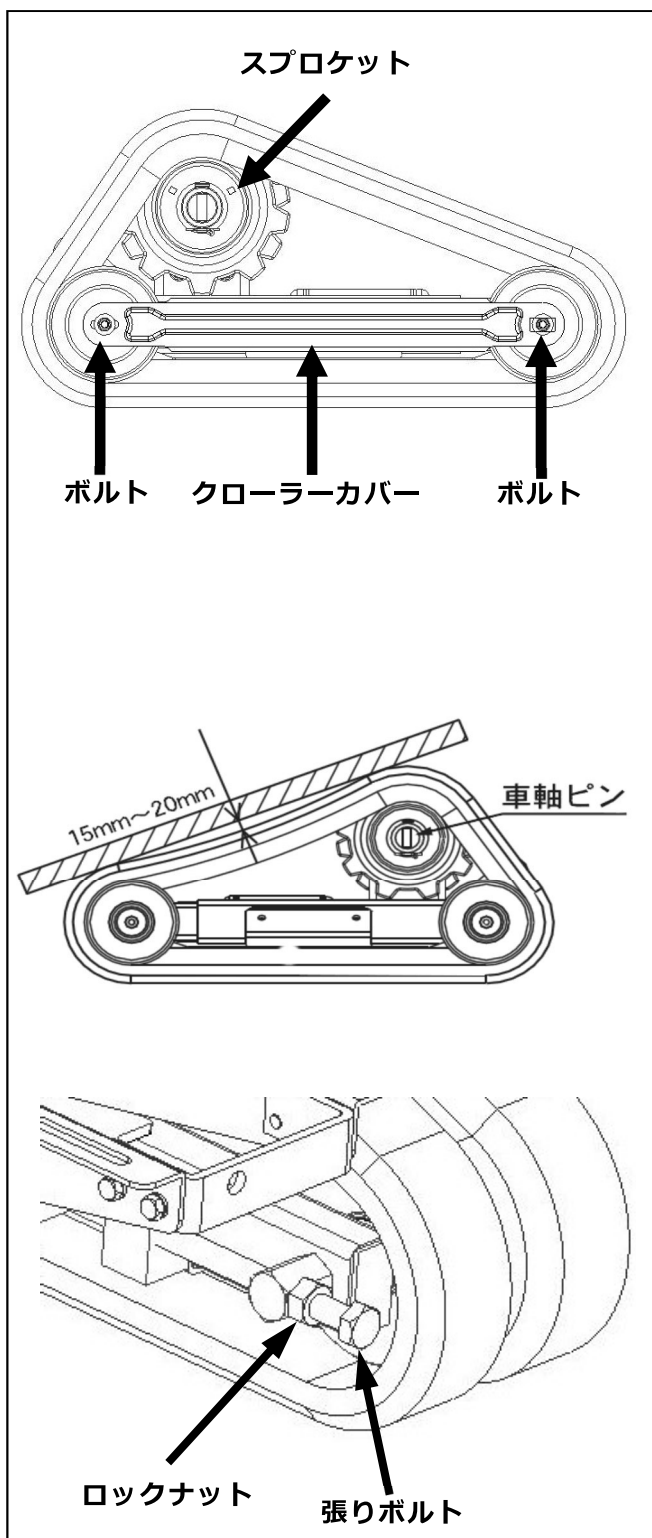
警告

ガソリンやシンナ等の引火性の高い洗浄油は危険ですから使用しないでください。

5.2.5 クローラー張りの調整



クローラーは新品時には初期伸びや使用時間の経過とともにスプロケットとのなじみによる緩みが生じてきます。



クローラーの張りが正しく調整されていないと脱輪やクローラーの寿命を著しく縮めますので以下の要領に従って、クローラーの張りを調整してください。

- 1) ボルトを外して、クローラーカバーを外してください。
- 2) 車体後部のクローラー張りボルトのロックナットを緩めてください。
- 3) クローラー張りボルトを回して、クローラーの張りを調整してください。
- 4) 左図のようにクローラー上部に直線の定規などを置き、クローラー中央部を手で押え、15 mm~20 mm位余裕があるように調整してください。
- 5) 左右のクローラーの張りが均等になるよう調整してください。
- 6) 調整後、ロックナットを確実に締め付けて、クローラーカバーを元通りに取り付けてください。

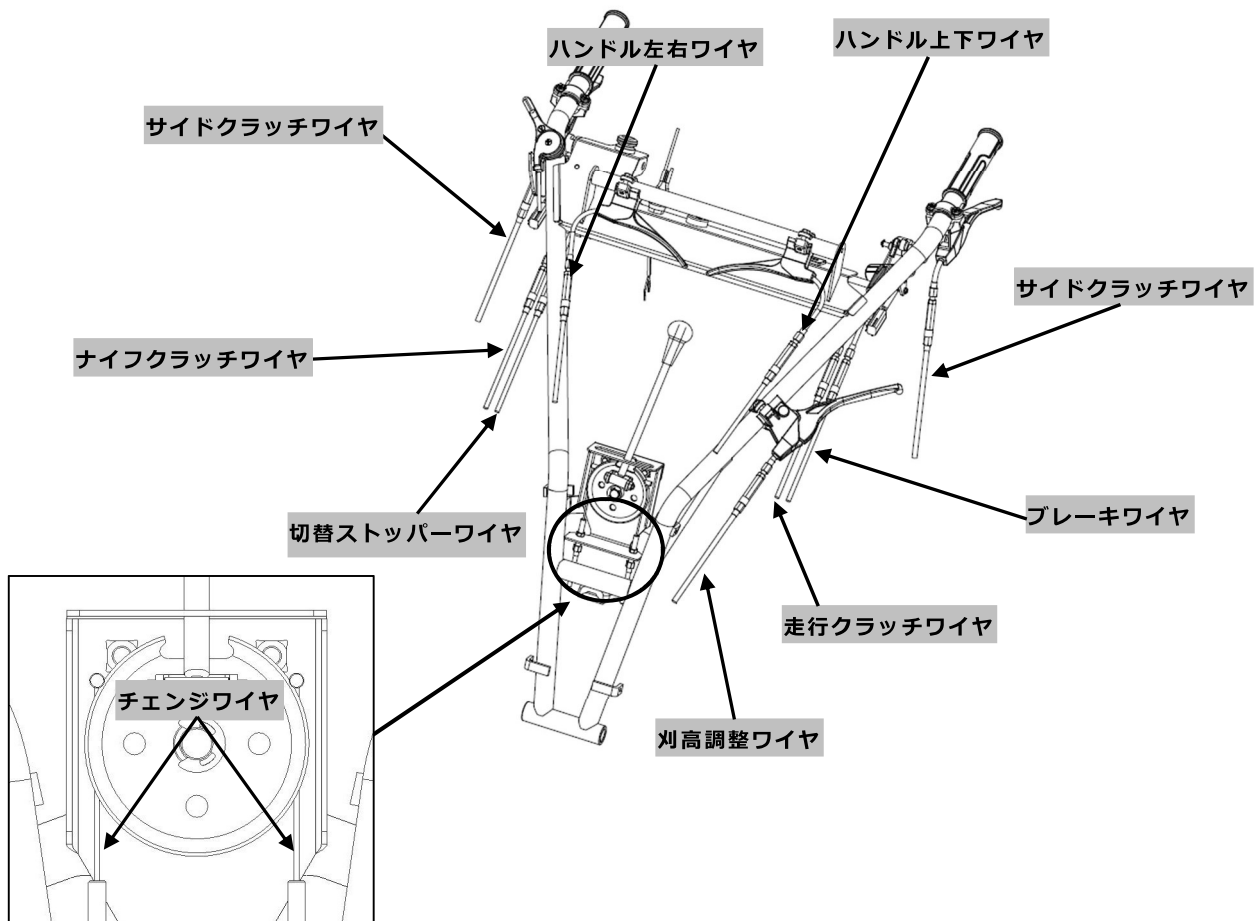
※クローラーを張りすぎていると、異物の噛み込みにより車軸のピンが折れる可能性があります。

5.3 製品本機関連の点検・調整

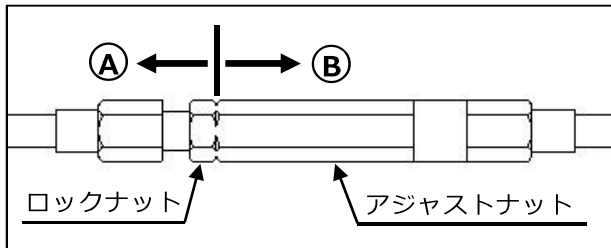

注意

- 1) 点検・調整は必ず本機を平坦な広い場所に置き、エンジンを停止して行ってください。
- 2) 各操作レバーが正しく作動するか確かめてください。（毎回始業時）
- 3) ワイヤ・ベルトは初期伸びしますので、2～3時間運転後に再調整してください。
- 4) ワイヤ・ベルトは消耗品です。異常があれば新品と交換してください。
 〈サイズは 6.1 仕様 参照〉
- 5) 本機を少し動かして異常音、異常発熱の有無を調べてください。
- 6) 調整後は、両クラッチレバーの「入」・「切」の動作確認を必ず行ってください。
- 7) 各部のボルト・ナット類に緩み、脱落がないか確認し、確実に締め付けておいてください。
- 8) 調整のために取り外したカバー類は必ず元のとおりに取り付けてください。
- 9) 各部を十分に馴染ませる為、最初の2～3時間は無理な作業はさけてください。
- 10) 作業後の手入れ、及び定期的な点検も忘れずに行ってください。（7.1 定期点検表 参照）
- 11) 本機全体を見回し、各部にオイルの漏れがないか点検してください。
 - もしオイル漏れが確認できた場合には、お買い上げの販売店へご相談ください。
 - オイル漏れの状態で使い続けると危険なばかりか、本機の破損にもつながります。

各ワイヤ名称



5.3.1 各部ワイヤ調整



各ワイヤの調整は左図を参考にアジャストナットでワイヤの張りを調整してください。

調整の目安は下記の通りです。



注意

ワイヤの調整後は必ずロックナットでアジャストナットを固定してください。

① 走行クラッチワイヤ調整

□ 走行クラッチを入れても負荷がかかると本機が停止する場合。

…アジャストナットを**Ⓑ**の方向へ…

□ 走行クラッチレバーを切っても本機が停止しにくい場合。

…アジャストナットを**Ⓐ**の方向へ…

② ナイフクラッチワイヤ調整

□ ナイフクラッチレバーを入れても負荷がかかるとナイフの回転が停止する場合。

…アジャストナットを**Ⓑ**の方向へ…

□ ナイフクラッチレバーを切ってもナイフの回転が停止しない場合。

…アジャストナットを**Ⓐ**の方向へ…



注意

ナイフクラッチレバーにはナイフブレーキが連動されています。ナイフクラッチワイヤの調整後は、ナイフブレーキの利きも確認してください。ナイフクラッチを切ってもナイフの回転が5秒程度で停止すれば良好です。

③ サイドクラッチワイヤ調整

□ サイドクラッチレバーを戻しても、駆動がつかない場合。

…アジャストナットを**Ⓐ**の方向へ…

□ サイドクラッチレバーを握っても駆動が切れない場合。

…アジャストナットを**Ⓑ**の方向へ…

④ ハンドル上下・左右ワイヤ調整

□ レバーを操作してもハンドルが上下(左右)できない場合。

…アジャストナットを**Ⓑ**の方向へ…

□ レバーの操作をしなくても負荷がかかるとハンドルが上下(左右)する場合。

…アジャストナットを**Ⓐ**の方向へ…

⑤ 駐車ブレーキワイヤ調整

- 走行クラッチレバーを切っても駐車ブレーキが利かない場合。

…アジャストナットをⒷの方向へ…

- 走行中も駐車ブレーキが利いている。(駐車ブレーキの解除ができない。)

…アジャストナットをⒶの方向へ…



駐車ブレーキの調整を怠ると、走行時に駐車ブレーキを引きずったり、傾斜地に駐車した場合に動き出したりして危険です

⑥ 刈高調整ワイヤ調整

- 刈高調整レバーを入れても刈高調整ができない場合。

…アジャストナットをⒷの方向へ…

- 刈高調整レバーを切っても刈高が変わってしまう場合。

…アジャストナットをⒶの方向へ…

⑦ 切替ストッパーワイヤ調整

- ナイフクラッチレバーを入れても正逆転切替レバーの動作ができる場合。

…アジャストナットをⒷの方向へ…

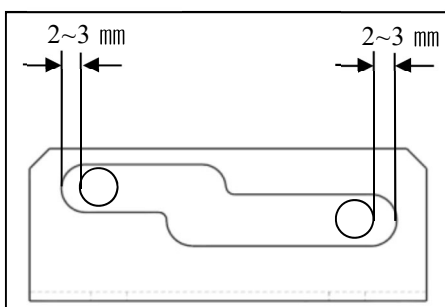
- ナイフクラッチレバーを切っても正逆転切替レバーの動作ができない場合。

…アジャストナットをⒶの方向へ…

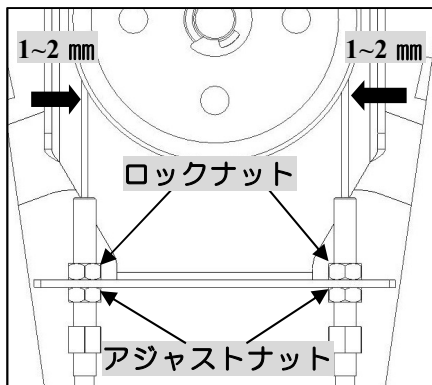
⑧ 変速ワイヤ調整



本製品はワイヤによる変速方式を採用しています。ワイヤの初期伸びにより、作業中変速操作に変速位置がずれる恐れがありますので下記の要領に従い、エンジンを停止させた状態で、ワイヤの張りの調整を行なってください。そのままの状態で作業を続けると最悪の場合作業中にギヤが抜け、重大事故を引き起こす恐れがあります。



- ① 変速レバーを前進「3」速と後進「R」位置に入れたときの変速ガイドとの遊びが両端共に2~3mmになるよう、変速ワイヤのアジャストナットで調整してください。
(図6参照)



※左右のワイヤは、矢印部分を指で押した時に1~2mm位たわむようにし、決して張り過ぎないでください。

- ② 変速ガイドの各変速位置で確実にギヤが入ることを確認してください。
- ③ ロックナットを確実に締め付けてください。

参考；

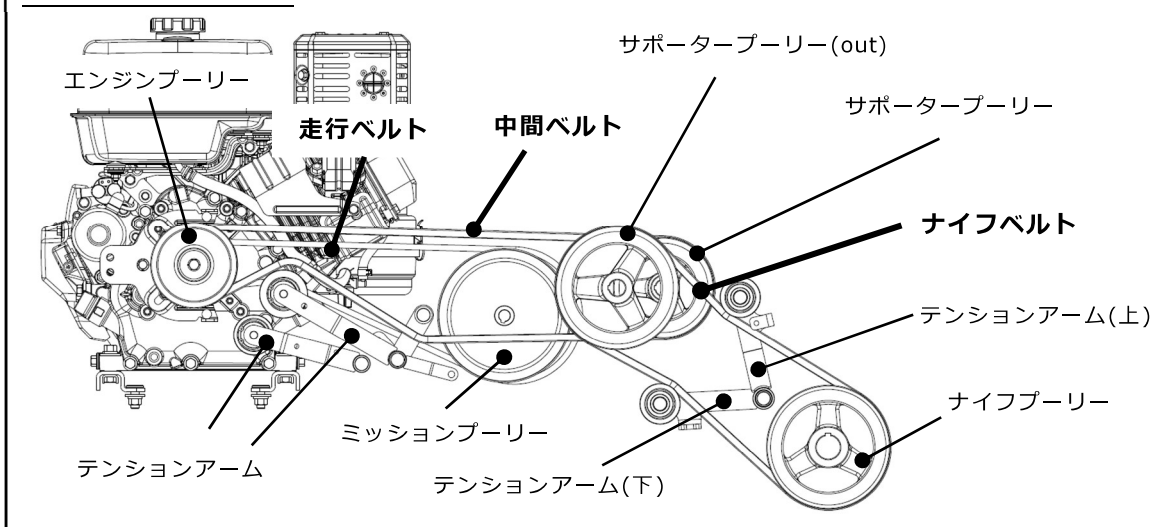
走行クラッチレバー、ナイフクラッチレバーにはいずれも「切」位置で3~5mmの遊びを持たせておいてください。

5.3.2 各部ベルト調整

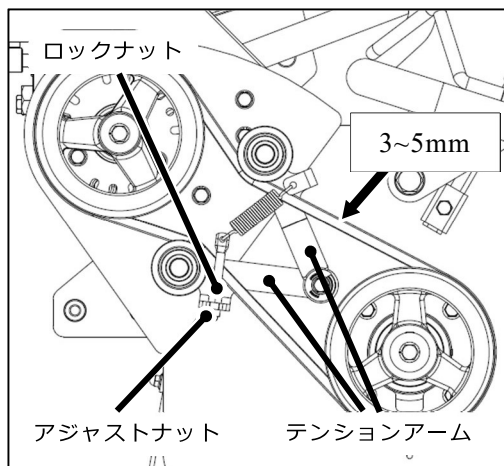
**注意**

各ベルトやベルト押えの調整する前には必ず本機を平坦な広い場所に置き、エンジンを停止して行ってください。

ベルト回り各部名称



① ナイフベルト調整

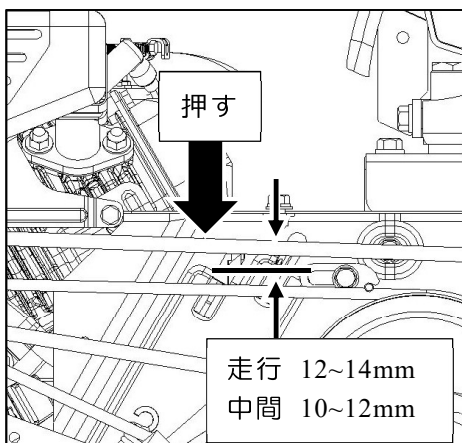


ナイフベルトはテンションアームにより常に張られた状態にあります。

負荷がかかるとベルトがスリップする場合、またナイフベルトを交換した場合には、左図に従ってベルトの張りを調整してください。

- ベルト中央部を 4~5kg 程度で押して、たわみが 3~5mm 程度になるまでアジャストナットを締め込んでいきます。調整後は、ロックナットで固定してください。

② 走行・中間ベルト調整



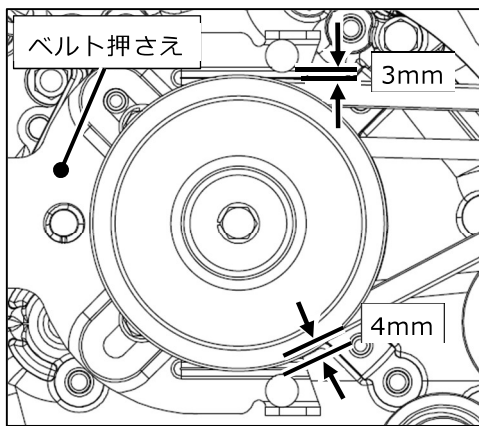
ベルトの交換を行った場合には、左図を参考にベルトの張りの調整をしてください。

走行・ナイフクラッチレバー共に「入」位置で調整します。

- ベルトの張り調整
 - ・ ベルトの中央部を指で(テンションプーリーが動き出す程度) 押した時に、走行ベルトで 12~14mm, 中間ベルトで 10~12mm 程度たわむ程度にエンジン位置の前後、ワイヤのアジャストナットの調整で行います。

<5.3.1 各部ワイヤ調整 参照>

③ベルト押さえ調整



ベルトの交換を行った場合には、左図を参考にベルト押さえの調整をしてください。

走行・ナイフクラッチレバー共に「入」位置で調整します。

□ ベルト押さえ調整

- ベルト押さえの位置の調整は、中間ベルトで行います。
- ベルトが張られた状態で、ベルト押さえとの間隔が上側で 3mm 程度、下側で 4mm 程度となるよう調整してください。
- 調整のために取り外したカバー類は必ず元のとおりに取り付けてください。


注意

- 1) 調整後はロックナットを確実に締め付けておいてください。
- 2) 調整のために取り外したカバー類は必ず元のとおりに取り付けてください。
- 3) 調整後は、それぞれのクラッチレバーの「入」・「切」の動作確認を必ずおこなってください。
- 4) ベルトは、初期のびが多少ありますので、新品より 2~3 時間運転後、再度調整してください。
- 5) ベルトは消耗品です。異常があれば新品と交換してください。初回 20 時間目、以降 100 時間毎に調整します。 <ベルトサイズ…6.1 仕様 参照>

5.4 ナイフの点検・交換・取付け

■安全のため、ナイフの作業前点検を行ってください。■

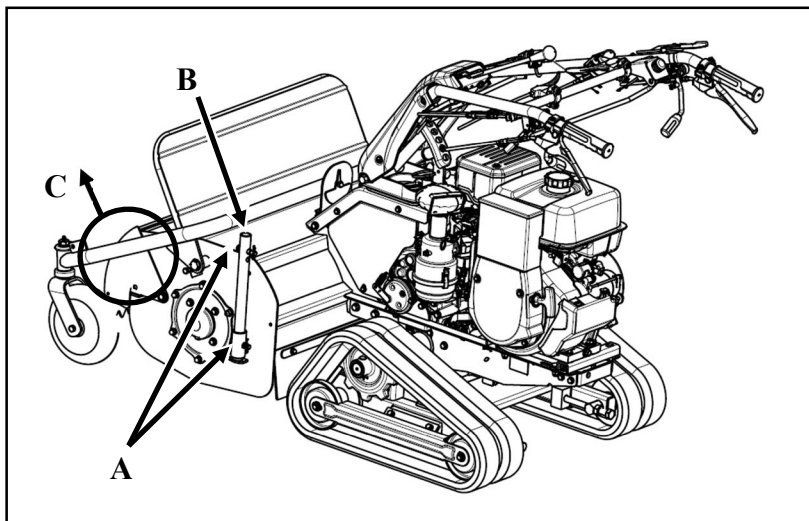


- 1) ナイフを交換する際には必ずメーカー純正品とご指定ください。社外ナイフの使用は危険であるばかりでなく、使用による故障・事故についても保証の対象外となります。
- 2) 前回の作業時に縁石や木の根等にナイフが当たり、ナイフの曲がりや欠損、取付けボルトの緩みが生じていないか、また、ナイフが摩耗していないか、作業開始前に点検してください。
- 3) ナイフの摩耗、割れ、曲がり、欠損、取付けボルトの緩み等を放置したまま作業を続けると、作業中にナイフが折損、脱落して飛び出し、重大な人身事故を招く原因や、本機破損の原因となる恐れがあります。
- 4) ナイフは高速で回転します。一本でもナイフが欠けたり、折損したりするとそれだけで振動の原因となります。振動したまま作業を続けると危険なばかりでなく、振動により本機各部にヒビや割れ発生の原因となり、本機寿命を著しく縮めます。また、振動によりエンジンからの出火原因となる場合があります。
- 5) ナイフの交換は必ず全数同時に実施してください。部分的な交換はナイフのバランスが狂い、振動発生等の原因となります。
- 6) ケガを避けるため、点検・交換は丈夫な手袋をつけるか、または布切れでナイフの先端を包んで行ってください。

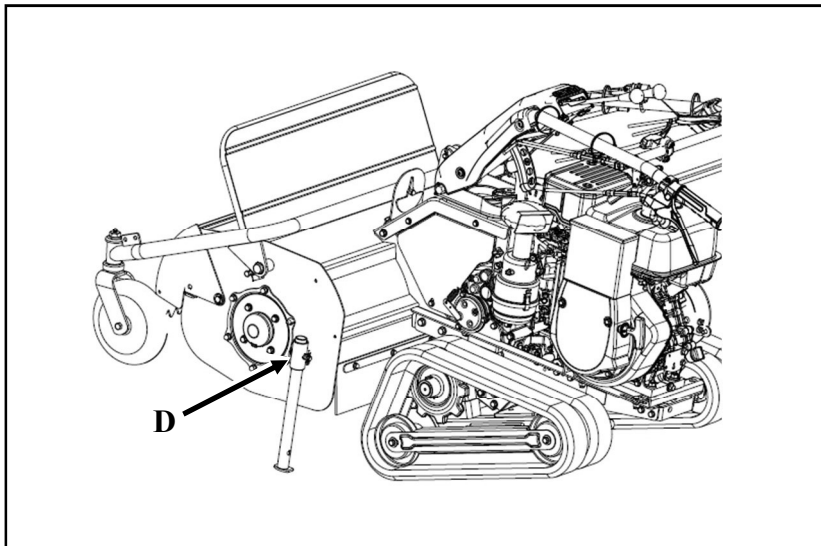


- 1) ナイフの交換作業は適切な工具と整備技術をお持ちの方が実施してください。
- 2) ナイフ締付ボルト、ナットも摩耗します。安全のため、ナイフの交換時には必ずナイフ締付ボルト、ナットも同時に交換するようにし、決してほかのボルト、ナットで代用しないで純正品を使用してください。
- 3) 作業するときは、手を滑らさないように十分注意してください。
- 4) 新旧のナイフを混同して使用すると異常振動の発生につながります。

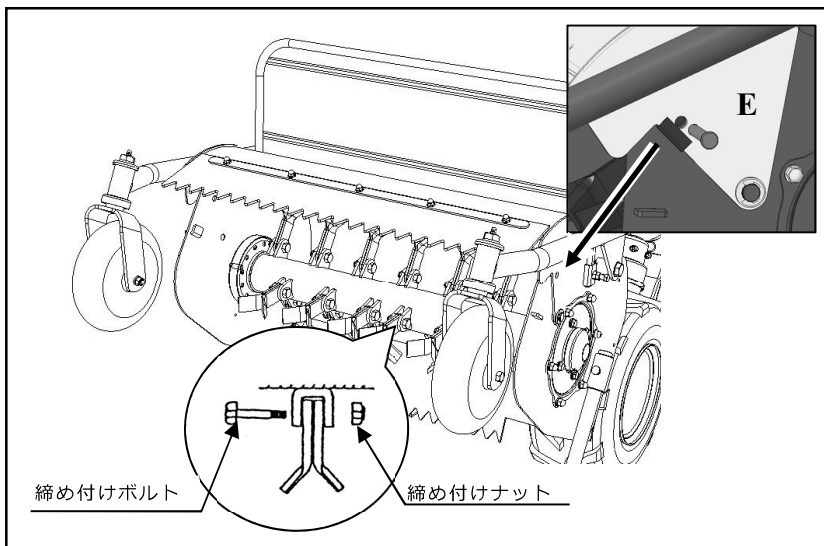
5.4.1 ナイフの点検・交換



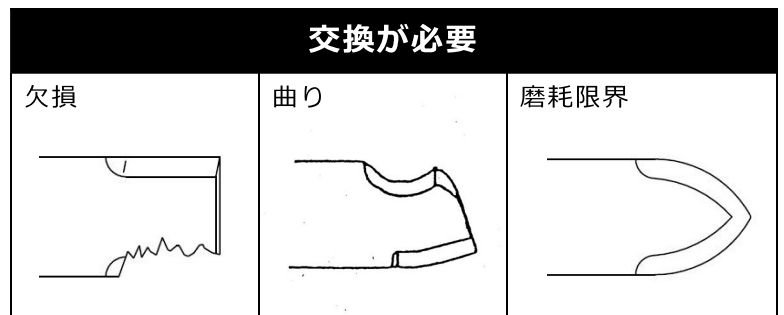
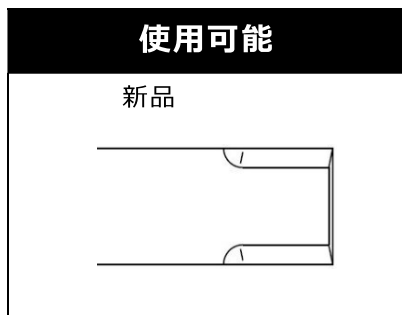
- ① エンジンを停止し、念のため点火プラグのキャップを外してください。
(4.1.2 エンジン停止のしかた 参照)
- ② Aのピン2本を抜き、Bの刈刃交換スタンドを下に下げます。
- ③ Cの部分を持ち、ロータリーカバーを上を持ち上げます。



- ④ Dの位置でピンを差込み、ロータリーカバーを持ち上げた状態で固定します。



- ⑤ フロントカバーを開け、落ちてこないように②で取外したピン等を使用して固定してください（E）。
- ⑥ ナイフ及びナイフの取付状態を点検してください。ナイフの割れや曲り、摩耗を点検してください。
- ⑦ 下図の様に異常な状態になっていたら交換してください。



参考；

- 1) 乾燥した土や砂を含んだ場所での使用はナイフの摩耗が早いため、頻りに点検してください。
- 2) 予め予備のナイフをお買い求め頂き、手元におかれておくことをお奨めいたします。
- 3) ナイフドラムの振れも振動の原因となります。ナイフドラムの修正はできませんのでナイフドラム ASSY での交換となります。
- 4) ナイフを交換する際にはナイフ全数で行ってください。

5.5 長期保管のしかた

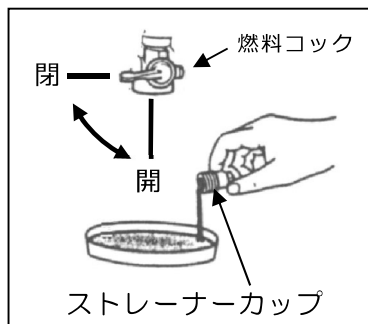
5.5.1 長期保管の準備

- 燃料タンクやキャブレタ内に燃料を残したまま長期保管すると、
→始動不良や出力低下等のトラブルの原因となります。



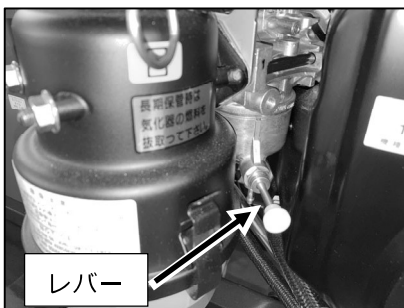
- 1) 燃料を抜く時は風通しの良い場所で、くわえタバコや裸火等の火気には十分注意し、抜いた燃料の取扱いには十分に注意してください。
- 2) 燃料タンク内のガソリンを抜く時、または本機にカバーをかける時にはエンジンとマフラが十分に冷えているのを確認してからにしてください。

- 1) 本機を30日以上使用しないときは、燃料変質による始動不良、または運転不調にならないように燃料タンク及び気化器内の燃料を抜き取ってください。



① 燃料タンク内の燃料

ストレーナーカップを外し、受け皿等を当ててから燃料コックを「開」位置にして抜き取ってください。



② キャブレタ内の燃料

キャブレタ内の燃料はレバーを引いて抜いてください。燃料を抜き取った後は必ず燃料コックを閉めてください。

- 2) 各部の清掃を十分に行ってください。特にリコイルスタータ・エアクリーナ・マフラ・気化器付近やベルトカバー内に堆積した泥やホコリをエア吹き等できれいに取り除き、サビが出ている箇所はサビを取り除いて防錆塗料を塗布しておいてください。



草やホコリが堆積したまま作業を続けると、草屑等による目詰まりでエンジンが過熱し、焼き付きや火災の原因にもなりかねません。

参考；

ナイフカバー内に付着した泥や草屑はこれが乾かないうちにホース等で加圧した水で清掃を行うと比較的に洗い落とすことができます。

このとき、エンジンの電装関係や気化器、エアクリーナ、マフラ排気口に水がかからないようにカバーをかけるなどして注意してください。

- 3) 各箇所^①に注油・給脂をして、不具合箇所は修理しておいてください。
- 4) 屋根のある風通しの良い湿気の少ない場所に本機を水平にして保管してください。
- 5) 本機にカバー等をかけて、ほこりがつかないようにしてください。（*本機カバーは付属していません。）

5.5.2 次回使用時の注意



- 1) 新鮮な燃料を使用してください。
- 2) 作業前の点検を行ってください。
- 3) 各操作レバーが正しく作動するか確かめてください。（毎回始業時）
- 4) 各部のボルト・ナット類に緩み、脱落がないか確認してください。
- 5) 本機を少し動かして異常音、異常発熱の有無を調べてください。
- 6) 各部を十分に馴染ませる為、最初の2～3時間は無理な作業はさけてください。

5.6 バッテリーの取り扱い

本製品は始動専用として使用する充電式リチウムイオンバッテリーパックを内蔵しています。バッテリーパックはエンジン運転中に自動で充電される為、別途充電の必要はありません。初めてお使いになる時、または長期保管の前は十分な運転により充電を行ってください。

5.6.1 バッテリー使用上の注意

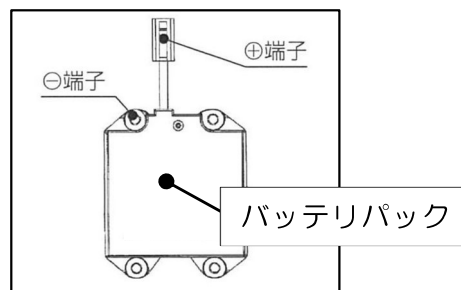


- 1) セルモータを5秒以上回してもエンジンが始動しない場合は、10秒休んで再始動を行ってください。
- 2) 5秒以上回し続けたり、短い間隔で断続的に回すことはしないでください。バッテリーパックが発熱し、内部の保護機能が作動する場合があります。
- 3) 保護機能が作動した場合は充放電ができなくなる為、バッテリーパックの交換が必要です。
- 4) バッテリーパック内が高温になると、セルモータへの出力を停止します。
なお、バッテリーパック表面温度が外気温まで下がると出力停止は解除されます。
- 5) 低温時はバッテリーの出力特性が弱くなる為、始動できない場合があります。
その際はリコイルで始動してください。（4.1.1 エンジン始動のしかた 参照）

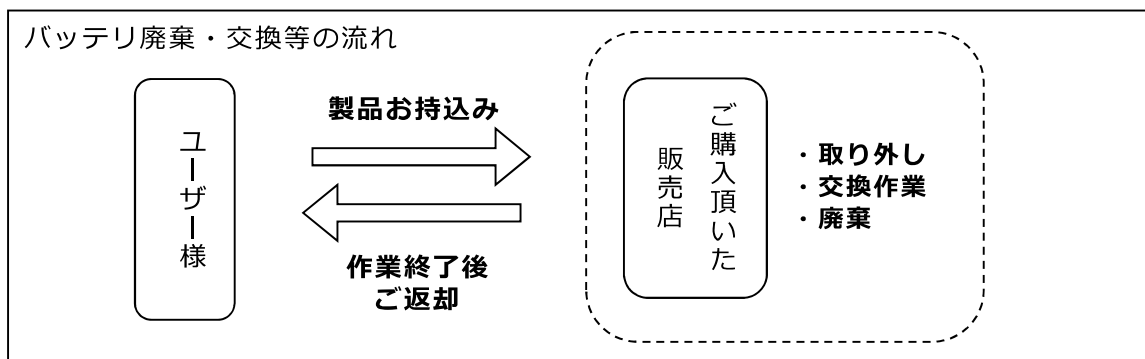
5.6.2 その他の注意



- 1) 十分な運転による充電を行っても始動回数が少なくなったり、セルを回す力が弱くなった場合は寿命です。（バッテリーの寿命は使用・保管状態で変化します）
- 2) 寿命のバッテリーパックは交換が必要です。お買い上げの販売店までご相談ください。
- 3) 本機及びエンジンの配線作業はエンジンを停止させた状態で行ってください。
- 4) 本製品の保証期間中にバッテリーパックを外した場合、バッテリーは保証対象外となります。
- 5) 配線作業を行う際は必ずバッテリーパックの端子を外した状態で行ってください。
- 6) バッテリーパックの端子を取り外す時は (-) 端子から外し、取付ける時は (+) 端子から取り付けてください。取り外したバッテリーは短絡防止を行ってください。



- 7) 不要となったバッテリーは回収・再資源化が義務付けられております。
一般のごみと一緒に捨てず、ご購入いただいた購入先や販売店にご相談ください。
※バッテリーのリサイクルにご協力ください。



6. 付表

6.1 仕様(参考数値)

名 称		ハンマーナイフモアー
型 式		HRS815
全長×全幅×全高(mm)		1670×960×1000
刈 幅(mm)		800
重 量(kg)		255
刈 高(mm)		20~85
ナ イ フ(枚)		フリーナイフ×46
ベルト(本)	走 行	SA46-W800×1
	中 間	SB61-W800×1
	刈 取	SB45-W800×1
クローラーサイズ		幅 160mm ピッチ 60mm リンク数 24 ×2 本
ハンドル		上下 4 段、左右 5 段(中心と左右に各 2 段)
速 度 (km/h)	前 進	① 0.91 ② 1.93 ③ 3.30
	後 進	① 0.91
クラッチ 方式	走 行	ベルトテンション
	刈 取	ベルトテンション
ミッションオイル(ℓ)		1.6(#90)
カウンターケースオイル(ℓ)		0.6(#90)
エ ン ジ ン	名 称	三菱
	型 式	GB300PL-407
	排気量(cc)	296
	潤滑油量(ℓ)	1.0
	始動方式	セルフスターター(電動)／リコイルスタータ(手動)
	点火プラグ	BP5ES
	タンク容量(ℓ)	6.0

※本仕様は改良のため予告なく変更する事があります。

6.2 工具袋・同梱品明細

No.	部 品 名	部品番号	個数	備 考
1.	取扱説明書		1	
2.	品質保証書		1	
3.	エンジン工具		1	エンジン付属
4.	両口スパナ 10×12	0015-99100	1	
5.	両口スパナ 14×17	0015-99200	1	
6.	保護メガネ	0328-76100	1	防曇タイプ
7.	エンジン取扱説明書		1	該当製品

6.3 消耗品明細

《消耗品明細》

No.	部 品 名	部品番号	個数/台	備 考
1	フリーナイフ	0354-70400	46	
2	ナイフ取付ボルトセット	0354-56000	23	
3	走行ベルト	89-6122-004602	1	Vベルト SA-46 W800
4	中間ベルト	89-6123-006102	1	Vベルト SB-61 W800
5	ナイフベルト	89-6123-004502	1	Vベルト SB-45 W800
6	スロットルワイヤ	0286-72600	1	
7	走行・ナイフワイヤ	0285-78800	各1	
8	ブレーキワイヤ	0285-78600	1	
9	サイドクラッチワイヤ	0913-71210	2	
10	ハンドル上下・左右ワイヤ	0285-72110	2	
11	チェンジワイヤ	0334-70100	2	
12	刈高調整ワイヤ	0354-70300	1	
13	切替ストッパーワイヤ	0354-72100	1	
14	駐車ブレーキシューセット	85-1711-318-00	1	ブレーキシュー左右2個セット
15	ナイフブレーキ	0354-41100	1	
16	エアクリーナカバー	0285-78100	1	
17	スプロケットピン	0282-31310	2	
18	クローラーテンションバー	0334-31100	2	
19	クローラー	0282-70200	2	
20	HR 警告ラベル	0282-70630	1	消耗品の交換時は…
21	エアクリーナメンテ警告ラベル	0328-75400	1	エアクリーナ、…
22	クローラー注意ラベル	0334-71410	1	クローラーの張りすぎ…
23	ナイフ警告ラベル	0334-71800	2	手や足を近づけたり…
24	正逆切替注意ラベル	0354-71500	1	ロータリ回転方向の…
25	公道乗車禁止ラベル(小)	0334-80910	1	
26	足元注意ラベル	0334-82100	1	

7. 点検表

7.1 定期点検表

★点検や整備を怠ると事故や故障の原因となる事があります。正常な機能を発揮させ、いつも安全な状態であるようにこの「定期点検表」を参考に点検を行ってください。



★年次点検は1年に1回、月次点検は1ヶ月に1回、始業点検は作業前に毎回点検を行ってください。

項目	点検項目	確認項目	確認	始業	月次	年次		
制動装置	ブレーキ (該当製品)	駐車ブレーキの利き具合	ひきずりは無い、甘くないか	ブレーキシュ	○	○	○	
		ブレーキロッド ジョイント	変形、ガタはないか	ロッド ジョイント	○	○	○	
		Uナット Wナット	緩み、脱落はないか	Uナット Wナット	○	○	○	
		割りピン	欠落、欠損はないか	割りピン	○	○	○	
刈取部	カバー	カバーの状態	曲がり、亀裂、腐食はないか、 フリップゴムの取付状態は適切か	カバー フリップ	○	○	○	
	回転部	ナイフ&ステアー (爪) および取付状態 (該当製品)	反り、摩耗はないか	ナイフ ナイフステ	○	○	○	
			ボルト・ナットに緩み、摩耗、脱落はないか	ボルトナット	○	○	○	
	ナイフブレーキ	ブレーキの利き具合 (5秒以内で停止するか)	ブレーキ	○	○	○		
エンジン	本体	加速、排気、チョーク の作動状態	加速はスムーズか、排気色、臭は正常か、 チョークの操作はスムーズか	加速 排気 チョーク		○	○	
		マフラ、バッテリー	周囲にごみ、草等の詰まりはないか、 取付に緩みはないか、腐食はないか、 バッテリーの充電状態はよいか	マフラ バッテリー	○	○	○	
		エンジン本体	エンジン取付に緩み、亀裂はないか	取付	○	○	○	
		エアクリーナ	汚れ、目詰まり、破れ、スリ切れ等はないか	エアクリーナ	○	○	○	
	潤滑油	エンジンオイル オイルフィルタ (該当製品)	量、質、漏れ、異物の混入はないか、 交換時期は適切か	オイル フィルタ	○	○	○	
		【エンジンオイル：初回5H、以降50H毎、フィルタ100H毎に交換】						
	油送路	燃料チューブ、フィルタ	燃料漏れ、劣化、変形、目詰まりはないか	燃料経路	○	○	○	
	点火系	点火プラグ	碍子に亀裂、電極間にカーボンの堆積はないか	プラグ		○	○	
		高圧コード、プラグキャップ	劣化、亀裂、キャップに割れはないか	コード		○	○	
	冷却系	エンジンハウジング	ハウジング内に草屑等の堆積はないか	カバー内		○	○	
	配線	ハーネス	緩み、損傷はないか	ハーネス		○	○	
	伝達系	ベルト	走行、ナイフベルト	張り具合、亀裂、損傷、著しい汚れはないか	走行 ナイフ	○	○	○
			ミッションオイル	量、質、油漏れ、異物(水分、エア)の混入	Mオイル		○	○
【ミッションオイル:初回20H。それ以降、100Hで交換】								
減速 油圧		HSTオイル (該当製品)	量、質、油漏れ、異物(水分、エア)の混入	Hオイル	○	○	○	
【HSTオイル(VG46相当)：初回「各、取扱説明書を参照」。 それ以降は200H、または年1回交換。(HSTオイルフィルタも同時に交換)】								
可動部	レバー・ワイヤ等の可動状態 (デフロック・副変速は該当製品)	作動はスムーズか 固着、錆付きはないか	デフロック	○	○	○		
			刈取	○	○	○		
			副変速	○	○	○		
変速	変速レバー	作動、N位置は適切か、緩み、ガタはないか	レバー	○	○	○		
走行部	タイヤ (クローラー)	エア圧は適切か、損傷及び偏摩耗はないか	タイヤ	○	○	○		
	取付状態	ボルト・ナットに緩み、ガタ、脱落はないか	取付	○	○	○		
ハンドル	取付状態	ボルト・ナットに緩み、ガタ、脱落はないか	ハンドル	○	○	○		
計器	アワメータ(該当製品)	表示時間は該当か、作動状況は適切か	アワメータ			○		
ラベル	警告ラベル及び銘板	貼付けは適切か(剥れ)、損傷、汚れ	ラベル			○		

※わからない場合には、お買い上げいただいた販売店にご相談ください。

7.2 エンジン不調とその処理方法

もしエンジンの調子が悪い場合があれば、次の表により診断し、適切な処置をしてください。

現象	原因	処置
スタータが回らない	走行・ナイフクラッチレバーが「入」位置にある	走行・ナイフクラッチレバーを「切」位置にする
	バッテリーの過放電	リコイルスタータで始動し、充電を行う
	バッテリー温度上昇による保護機能作動	温度が下がるまで放置、またはバッテリー交換する
	カプラ配線の外れ	接続する
	ハーネスの切断またはショート	ハーネスを交換する
	ヒューズ切れ	ヒューズを交換する
充電不良	チャージコイル不良	チャージコイルを交換する
	レギュレータ不良	レギュレータを交換する
	バッテリーの寿命	バッテリーを交換する
始動困難な場合	スロットルレバーが「始動」の位置でない	スロットルレバーを「始動」の位置にする
	チョークバルブを引いていない	エンジン冷却時、チョークバルブを  位置にする
	燃料が流れない	燃料タンクを点検し、沈殿している不純物や水分を除去する 燃料コックのストレーナを取り外し、カップ内の沈殿物を除去するとともに付着しているゴミを取り除く
	燃料送油系統に、空気や水が混入している	異物を取り除き、締付バンドを点検し、損傷があれば新品と交換する
	寒冷時にオイルの粘度が高く、エンジンの回転が重い	気温によってオイルを使い分けする
	点火コイル、又はユニットの不良	* 点火コイル、又はユニットを交換する
	点火プラグの不調	点火プラグの電極の隙間を点検し、調整する 新しい点火プラグと交換する
出力不足の場合	燃料不足	燃料を補給する
	エアクリーナの目詰まり	エレメントを清掃する
	燃料の質が悪い	良質の燃料と交換する
	チョークが完全に開いていない	チョークバルブを完全に戻す。  位置にする
	冷却系統が目詰まりをしている	コイルスタータ周辺を清掃する
突然停止した場合	燃料不足	燃料を補給する
	燃料コックが閉じている	燃料コックを開く
排気色が異常に黒い場合	燃料の質が悪い	良質の燃料と交換する
	エンジンオイルの入れすぎ	正規のオイル量にする
マフラから黒煙が出て出力が低下した場合	エアクリーナエレメントの目詰まり	エレメントを清掃する
	チョークが完全に開いていない	チョークバルブを完全に戻す。  位置にする
マフラから青白煙が出た場合	エンジンオイルの入れすぎ	正規のオイル量にする
	シリンダ・ピストンリングの摩耗	* リングを交換する
エンジン回転が安定しない(上昇しない)	チョークが完全に開いていない	チョークバルブを完全に戻す。  位置にする
	燃料の質が悪い	良質の燃料と交換する
しばらくするとエンジンストする。	点火コイルの不良	* 点火コイルを交換する
	燃料フィルタの目詰まり	燃料フィルタを清掃する
排気に刺激臭がある	燃料の質が悪い	良質の燃料と交換する

* *印は販売店にご相談ください。但し、有料となります。

* わからない場合は、お買い上げいただきました販売店にご相談ください。

7.3 自己診断表

もし次のような現象が発生した場合には、取扱説明書を参照して適切な処置をしてください。

現 象	原 因	処 置
刈草がうまく放出しない。	草が湿っている。	草が乾燥してから作業する。
	草が長い。	刈高さを高くして、二度刈する。
	刈高さが低い。	刈高さを高くする。
	エンジン回転数が低い。	最高回転数にする。
	作業速度が速い。	作業速度を落とす。
刈残しが出る。	作業速度が速い。	作業速度を落とす。
	エンジン回転数が低い。	最高回転にする。
	ナイフの摩耗、破損。	新しいナイフと交換する。
	ナイフカバー内への草屑の堆積。	ナイフカバー内面を清掃する。
	草が長い。	二度刈りをする。
土削りが発生する。	刈高さが低い。	刈高さを高くする。
	旋回速度が速い。	旋回時の速度を落とす。
	地形にうねりがある。	草刈りパターン(刈取方向)を変える。
	地形に起伏(凸凹)が多い。	刈高さを高くする。
	ナイフの曲がり。	新しいナイフと交換する。
ベルトがスリップする。	ベルトの張力が低い。	ベルトの張力を調整する。
	ナイフカバー内に異物が詰まっている。	ナイフカバー内を清掃する。
	プーリへの草の堆積。	プーリをきれいに清掃する。
	ベルトの摩耗。	新しいベルトと交換する。
変速しない。	変速の位置がズレている。	変速ガイド位置・変速ワイヤの調整。(該当製品)
	ミッションの不具合。	ミッションの修理。
振動が大きい。	ナイフのバランスが悪い。	ナイフを交換する。(全ナイフ)
	ナイフの損傷。	新しいナイフと交換する。
	ナイフドラムが曲がっている。	ナイフドラム ASSY を交換する。
	ベルトの破損。	新しいベルトに交換する。
	新旧のナイフが混在している。	新旧のナイフは混在させない。
	ナイフドラムに草等が巻きついている。	ナイフドラムに巻きついているものを取り除く。
刈り取り作業負荷が大きい。	エンジン回転が低い。	エンジン回転を上げる。
	作業速度が速い。	作業速度を落とす。
	ナイフの回転軸周りに草が堆積、又は巻きついている。	ナイフをきれいに清掃する。
	草が長い。	刈高さを高くして、二回刈りをする。
	刈高さが低い。	刈高さを高くする。
タイヤ・クローラーがスリップする。(該当製品)	圃場が軟弱である。	圃場が乾くまで作業を中断する。
注油栓が作業中飛び出した。	ミッションオイルの入れすぎ。(内圧過上昇)	正規のオイル量にする。

※わからない場合には、お買い上げいただいた販売店にご相談ください。