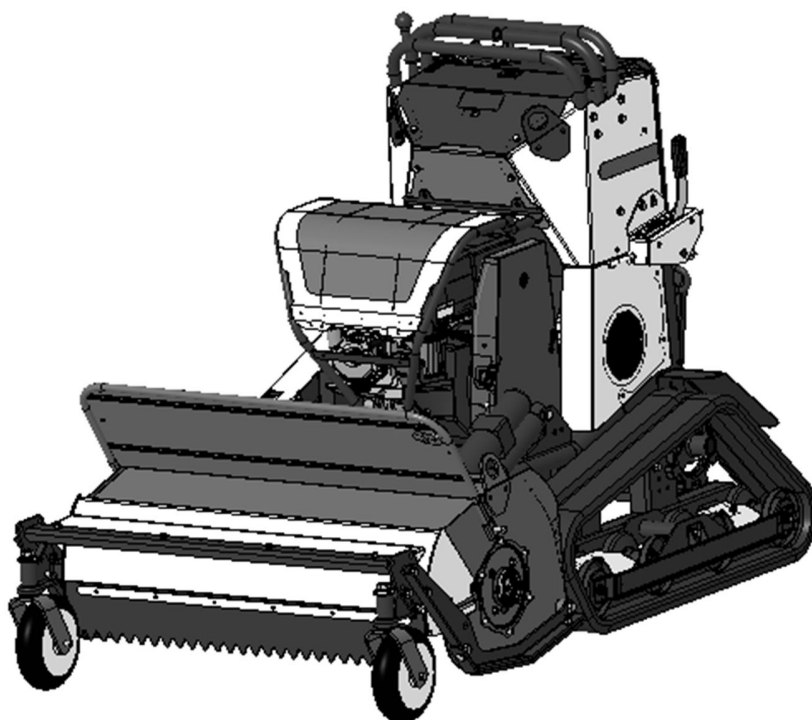


取扱説明書

自走式草刈機 **ハンマーナイフモーター**

ZHR800A



0940-79600



- 取扱説明書本文中に出てくる重要危険部分は、製品を使用する前に注意深くお読みいただき、十分理解してください。
- 本製品ご購入の際には、販売店より安全のための使用方法についての説明をお受けください。
- 取扱説明書はいつでもごらんになれるよう、品質保証書とともに大切に保管してください。
- 安全性維持のため、本紙定期点検表に従い年次点検をお受けください。(有料)
- 本製品の保守には必ずメーカー純正品をご使用ください。

株式会社 **ISEKI** アグリ

《販売店様へ》

本製品納品の際には納品前点検を行い、お客様から商品受領書をお受け取り後、メーカー控えを専用封筒にてご返送願います。

目 次

項 目	頁
《はじめに》	1
《定義とシンボルマークについて》	1
《本製品の規制について》	1
《重要なお知らせ》	2
《保証・契約書・免責事項》	2
1. ご使用の前に〈必ずお読みください〉	
1.1 作業条件	3
1.2 作業をする前に	3
1.2.1 作業前の注意事項	3
1.2.2 作業前の点検・確認	4
1.2.3 火気厳禁・燃料の給油	5
1.3 作業中は	5
1.3.1 作業中の注意事項	5
1.3.2 操作上の注意事項	6
1.3.3 作業中の点検・停止・清掃	7
1.4 積み降ろし及び運搬時の注意	7
1.4.1 ブリッジを用いた積み降ろし 及び運搬時の注意	8
1.4.2 吊り上げによる積み降ろし時 の注意	8
1.5 バッテリーの取り扱い	8
1.6 点検・整備	9
1.7 保管時	10
1.8 警告表示マーク	11
2. 各部の名称とはたらき	
2.1 各部の名称	12
2.2 各部のはたらき	13
2.3 方向について	15
3. 作業前の点検	
3.1 エンジンオイルの点検	16
3.2 燃料の点検・給油	17
4. 運転・作業のしかた	
4.1 エンジンの始動・停止のしかた	18
4.1.1 エンジン始動のしかた	18
4.1.2 エンジン停止のしかた	19
4.2 各操作のしかた	20
4.2.1 走行のしかた	20
4.2.2 旋回のしかた	21
4.2.3 停止のしかた	21
4.2.4 作業機昇降のしかた	22
4.2.5 ステップ位置変更のしかた	22
4.3 上手な作業のしかた	23
4.3.1 草刈作業のしかた	24
4.3.2 草刈作業終了のしかた	24
4.3.3 作業中の注意点	25
4.4 積み降ろし及び運搬	26
4.4.1 ブリッジでの積み降ろしのしかた	27
4.4.2 吊り上げによる積み降ろしのしかた	27
5. 点検・整備・調整	
5.1 オイルの点検・交換・注油	29
5.1.1 ミッションオイルの点検・交換	29
5.1.2 HST オイルの点検・補給・交換	30
5.1.3 エンジンオイルの点検・交換	32
5.1.4 可動部への注油	33
5.2 エンジン関連の清掃・点検・調整	34
5.2.1 エアクリーナの清掃	34
5.2.2 リコイルスタータの清掃	34
5.2.3 エンジンカバー内部の清掃	35
5.2.4 点火プラグの点検・調整	35
5.2.5 燃料パイプの点検	35
5.2.6 燃料フィルタポットの清掃	36
5.3 製品本機関連の点検・調整	36
5.3.1 ベルト調整	37
5.3.2 ワイヤ調整	38
5.3.3 クローラー調整	39
5.3.4 ニュートラル調整	40
5.3.5 セーフティスイッチ調整	40
5.4 ナイフの点検・交換・取付	41
5.4.1 ナイフの点検・交換	42
5.5 長期保管のしかた	42
5.5.1 長期保管の準備	42
5.5.2 次回使用時の注意	43
6. 付表	
6.1 仕様（参考数値）	44
6.2 工具袋・同梱品明細	45
6.3 消耗品明細	45
7. 点検表	
7.1 定期点検表	
7.2 エンジンの不調とその処理方法	
7.3 自己診断表	
7.4 バッテリー保守・点検	
7.4.1 バッテリー取外・取付のしかた	
7.4.2 バッテリー液の補水のしかた	
7.4.3 補充電のしかた	
7.4.4 バッテリー充電時間のめやす	
7.4.5 バッテリーの寿命	
7.4.6 バッテリーの故障とその処理方法	
7.4.7 電解液による事故時の処理方法	

■取扱説明書について




- 本機を使用する前にこの取扱説明書をよくお読みください。
- 本機を貸与または譲渡される場合は、必ず本機と一緒にお渡しください。
- 紛失または破損した時は、直接販売店へご注文ください。

《はじめに》

- ✓ このたびは、本製品をお買い上げ頂きまして誠にありがとうございます。
- ✓ この取扱説明書は本製品を常に最良の状態に保ち、安全な作業をしていただくために、正しい取扱い方法と簡単なメンテナンス方法について説明しております。
- ✓ ご使用前に必ずこの取扱説明書を良くお読みいただき、安全な運転作業と正しい取扱い方法を十分に理解し、安全で能率的な作業にお役立てください。
- ✓ お読みになった後はいつでも取り出してご覧になれるよう大切に保管し、紛失や破損された場合は販売店から購入する、またはメーカーホームページよりダウンロードを行ってください。

《定義とシンボルマークについて》

本書では、危険度の高さ（または事故の大きさ）に従って、次のような定義とシンボルマークが使用されています。以下のシンボルマークがもつ意味を十分に理解し、その内容に従ってください。

シンボルマーク	定 義
 危険	その警告文に従わなかった場合、死亡または重傷を負うことになるものを示します。
 警告	その警告文に従わなかった場合、死亡または重傷を負う危険性があるものを示します。
 注意	その警告文に従わなかった場合、ケガを負うおそれがあるものを示します。また、遵守または矯正しないと、製品自体に損傷を与えるものも示します。
参 考	操作、保守において知っておくべき製品の性能、誤りやすい操作に関する事項を示します。

《本製品の規制について》

- 1) 本製品は農業従事者および、草刈作業に従事している方向けの専用機械として開発されておりますので、これ以外の用途（レンタルなどで作業者が特定出来ないような使われ方）では使用しないでください。保証の対象外となる場合があります。
- 2) 地を這うように伸びるツタ、ツルなどの草については刈取れない場合もあります。
- 3) この機械は乗車定員 1 名 です。また 道路および一般交通に供するような場所（農道・林道・公共広場など）では走行出来ません。車両ナンバーを取得しても公道を走行することは出来ません。
- 4) 本製品は、日本国内でご使用頂くために、開発・生産されたものです。
海外の法規・規則・ルール・安全基準などに合致しておりませんので、品質や性能の保証、および修理のご相談などを含むあらゆるサービスのご提供はできかねますので、ご了承ください。

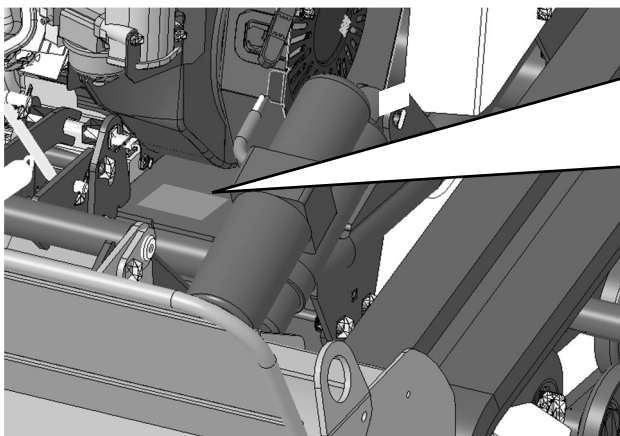
《重要なお知らせ》

- 1) 性能・耐久性向上及びそのほか仕様変更による部品などの変更で、お手元の製品仕様と本書の内容が、一部一致しない場合がありますので、あらかじめご了承ください。
- 2) 本書の内容の一部、または全部を無断で複写複製（コピー）することは、法律で定められた場合を除き、著作権の侵害となりますので、あらかじめご注意ください。
- 3) 本書では説明部位が具体的に理解できるよう、写真・イラストを用いておりますが、説明部位以外は省略されて表示されている場合があります。
- 4) 本書は日本語を母国語としない方へのご使用を対象としておりません。

《保証・契約書・免責事項》

- 1) 本書とは別に本製品には品質保証書が添付されています。必ず品質保証書裏面の保証規約を熟読頂き、内容を理解しておいてください。
- 2) 本製品の保証期間は、新品購入から1ヶ年、または累計50時間使用（請負業務用については6ヶ月間、もしくは累計50時間使用）のうち、どちらか早い時点で到達した方となっています。
- 3) 全ての注意事項を予測することは不可能です。製品を使用する際には作業側も安全への配慮が必要です。
- 4) 本書を読んでも判らない場合には勝手な操作はせず、必ず製品お買い上げの販売店（以降販売店）までご相談ください。
- 5) 製品を安全に効率よくご使用続けて頂くためには定期的な点検・整備が不可欠です。「定期点検表」及び「年次点検表」に記載の定期的な点検・整備を必ず最低毎年一回は販売店で依頼しましょう。（有料）これらの点検・整備を行わなかったこと及び仕様を超えた使用・改造など本書に従わなかったことに起因する故障・事故に関しては保証の対象外となります。
- 6) この製品の補修用部品の供給年限(期間)は、製造打ち切り後9年と致します。但し、供給年限内であっても、特殊部品につきましては納期などについてご相談させていただく場合もあります。
- 7) ご不明な点及びサービスなどに関するご質問は、販売店までご相談ください。その際は下記の箇所を参考に『商品型式と製造番号・搭載エンジンの型式名(エンジン本体に刻印または貼付されています。)』を確認し、併せてご連絡ください。

本機「製造番号」貼付け位置



種類 Description	草刈機(歩行型)
型式名 Model	〇〇〇〇〇〇
製造番号 Serial No	〇〇〇〇〇〇〇〇〇〇〇
発売元	〇〇〇〇〇〇
株式会社オーレック Orec Co.,LTD.	MADE IN JAPAN FABRIQUE AU JAPON

1. ご使用の前に〈安全にお使いいただくために、必ずお読みください〉

1.1 作業条件



警告

- 1) 本書の内容を理解できない人は使用しないでください。
また、本製品は一人乗りです。作業員以外の人や動物などは乗せないでください。
- 2) 所有者以外の方は使用しないことが原則です。やむを得ず機械を他人に貸すときには、取扱い方法を説明し、本機とエンジン(該当製品)の「取扱説明書」をそれぞれ熟読し、取扱い方法や安全のポイントを十分理解してから作業をするように指導してください。
- 3) 過労、病気、薬物、そのほかの影響により正常な運転操作が出来ない時には作業しないでください。
- 4) 酒気を帯びた人、妊婦、子ども(中学生以下)、未熟練者にも作業をさせないでください。
- 5) 機械の回転部に巻き込まれたりしないよう、作業衣は長袖の上着に裾を絞った長ズボンを着用し、適切な服装で行ってください。くわエタバコ、巻き(腰)タオルは厳禁です。
- 6) 製品に応じて、滑り止め(スパイク)のついた安全靴(長靴)やヘルメット(帽子)、防護眼鏡、手袋、スネ当てなどの適切な装備を使用してください。
- 7) 本製品は道路運送車両法の型式認定を受けておりませんので、公道での走行は絶対にしないでください。道路上の走行による事故および違反につきましては責任を負いかねます。
- 8) 急傾斜地や凹凸地、ぬかるんだ場所など、転倒やスリップのおそれがある場所や、機械が埋没するおそれがある場所では使用しないでください。

1.2 作業をする前に

1.2.1 作業前の注意事項



危険

- 1) 排気ガスにより一酸化炭素中毒のおそれがあります。屋内など換気が不十分な所では、運転や作業はしないでください。屋外においても排気口周辺での長時間の運転や作業はしないでください。



警告

- 1) 安全作業の障害となるような本機の改造は絶対にしないでください。
(カバーの切断、標準品以外の装着、指定外のベルト・オイルの使用、安全装置の取外し)
〈これらの改造に起因する事故、および不具合に関しては、一切の責任を負いかねます。〉
- 2) 周囲に人や動物、車両や設備、建造物などの有形資産がないことを確認してください。また、周囲の安全を確認して、圃場内の障害物、側溝、軟弱な路肩など危険な場所や注意が必要な場所には目印などを設けて近寄らないでください。

**警告**

- 3) 石やそのほかの異物は事前に取り除き、除去不能な障害物などがある場合には、注意標識または作業禁止範囲を示す安全柵などを設けた後で作業を始めてください。また、このような圃場では安全のために通常よりも高刈りで作業を行ってください。ナイフが欠けたり、石などの異物が飛散し危険です。

**警告**

- 4) 岩や金属など刃の接触により火花が出るような物は事前に取り除いてください。取り除くことができない場合は目立つような目印を設けて近づかないようにしてください。
- 5) 枯草を刈る際は高温となるエンジンや排気管周辺などを1時間に1回、草屑などを堆積していないか確認し清掃を行ってください。
- 6) 枯草は自然発火や外部からの火気により火災が発生する可能性があります。枯草を刈る際は作業員以外に作業管理者を設け、常に監視した状態で行ってください。
- 7) 乾燥注意報などが発令されている時に草刈を行う際はとくに注意をし、場合によっては草刈を行わないようにしてください。
- 8) 転落防止のため、川や崖や段差（路肩）を走行する場合は、路肩崩れや転落の危険性を考慮し、十分に安全な平坦地を走行してください。
- 9) 暗い時、視界が悪いときの使用は危険です。周囲の状況が十分に把握できない時には使用しないでください。

**注意**

- 1) 雨天時や水たまりなど本機が大量の水を浴びるような条件での使用は避けてください。
- 2) そのほか気象条件などに留意し、作業実施の判断や装備の選択に十分配慮してください。

1.2.2 作業前の点検・確認

**警告**

- 1) 前回の作業終了後に確認された要修理箇所などについて、確実に修理が行われていることを作業開始前に必ず確認し、修理が完了するまでは絶対に作業を開始しないでください。
- 2) 安全のためのカバー類はもとより、標準に装備されている安全装置および関連部品を外したままの運転は非常に危険です。事故防止のため、これらの部品は必ず装着した状態で使用してください。もし異常がある場合は修理を行い、正常な状態を確認してから作業をしてください。
- 3) 作業クラッチ（ナイフクラッチなど）が「切」位置の時、Vベルトが確実に止まっているか点検し、もし少しでも動いている場合にはエンジンを止め、ベルト押え、ワイヤを調整してください。
- 4) ナイフの脱落は危険です。ナイフのセットボルト・ナットをしっかり締めてください。また、古いものは新しいものに取り換えてください。
- 5) ナイフ交換のための開閉カバーがあるものは、開いたままの使用は危険です。必ず閉めた状態で使用してください。



- 6) 駐車ブレーキの効き具合を毎回必ず確認しておいてください。ブレーキの調整不良は重大事故を招きます。確認は以下のいずれか、または、複数で行ってください。
- ①副変速レバー「N」位置で、駐車ブレーキをかけ前後に押しても動かない。
 - ②16.7°以下の斜面で駐車ブレーキをかけて動かない。



- 7) エンジンの冷却風の吸込口、シリンダ付近の草詰まり、とくに高温となる排気管周辺や本機に堆積した草屑などは作業前に必ず取り除いてください。エンジンの焼付きや火災の原因となります。
- また、外側のみならず、エンジンカバー内部、エアクリーナ内部、HSTファンカバー（該当製品）など内側に堆積した草屑などの清掃も同時に行ってください。

1.2.3 火気厳禁・燃料の給油



- 1) 作業中および給油中に限らず機械の周辺は火気厳禁です。引火や火傷の危険があります。くわえタバコ、焚き火、裸火の使用などは、機械のそばで絶対行わないでください。
- 2) 給油はエンジン停止後、マフラの温度が十分下がってからエンジンカバーを開けた状態で行ってください。
- 3) 給油は油面上限マークがあるものは、マーク以下(傾斜地使用の場合には更に少なく)にしてください。多く入れ過ぎた時はマーク以下になるまで抜き取ってください。また、こぼれた燃料は必ず拭き取ってください。
- 4) 身体に静電気が帯電した状態では行わないでください。気化したガソリンにより引火の可能性があり、火傷、火災につながるおそれがあります。

1.3 作業中は

1.3.1 作業中の注意事項



- 1) 安全のため、余裕を持った運転を心掛け、急発進・急停止・急旋回はしないでください。
- 2) 無理な姿勢で作業を行わず、体調に合わせ1～2時間程度で休息を取るようになしてください。
- 3) 作業範囲内（半径15m以内）に人（とくに子供）やペットが入り込まないよう、草刈り作業中である旨の立て札やガードロープを張るなどし、半径15m以内に近づけないでください。人やペットが近づいた時には直ちに作業を中断し、エンジンを停止してください。



- 4) 運転中、周囲に燃えやすい物や危険物を置かないでください。また排気マフラおよびエンジンカバーは高温となります。本機操作時・作業終了直後などに手をかけると、火傷を負うおそれがあります。
- 5) 斜面での作業は、勾配が20°以下でご使用ください。上下方向よりも横方向（等高線方向）に行うようにしてください。上下方向の作業は、本機が滑り落ちてくる、作業者の足が滑って本機に巻き込まれるなどのおそれがあります。
- 6) 滑り止めなどの注意を十分行って、それでも滑りやすい場所では作業を行わないでください。

1.3.2 操作上の注意事項



- 1) 始動時は作業(ナイフ・ロータリー)クラッチを「切」位置にし、変速レバーを「中立」位置にして、駐車ブレーキを掛けてから始動してください。
- 2) 斜面での旋回などの操作は十分に注意してください。バランスを崩し、転倒してけがをするおそれがあります。
- 3) 斜面では、安全のため、変速レバー・クラッチレバー類の不要な操作は行わないでください。スリップ・転落・滑落などの危険があります。
- 4) バックする時は、人(とくに子ども)・動物・障害物がないことを確認して機械と障害物などとの間に挟まれたり、崖や段差から転落したりしないよう足場にも注意してください。(該当製品)
- 5) 木の周りや壁際などの作業時は、ハウスの支柱や木の枝、鉄線などと本機との間に体や手の挟み、枝での打撲・挟まれに十分注意して作業を行ってください。
- 6) 旋回時はとくに足元に注意し、作業部(ナイフ・爪など)、走行部(タイヤ・クローラーなど)に巻き込まれないようにしてください。
- 7) 刈取方向を切り替える時には、その前後方向の安全性を確認した後に行ってください。
- 8) 作業(ナイフ・ロータリー)クラッチは、人(子ども含む)や動物がいないことを確認し、安全に十分注意した後に操作してください。
- 9) 作業中は異物が周囲に飛ぶ可能性があります。とくに本機前方は危険性が高くなりますので、人や動物、設備などに本機前方を向けしないでください。

1.3.3 作業中の点検・停止・清掃



- 1) 作業中、異物と衝突（噛み込み）した時は直ちに作業（草刈・耕運など）を止め、エンジンを停止してください。そして、必ずナイフ・ナイフステー・爪類（該当製品）およびカバー類の緩み・欠け・曲がりの有無を調べ、必要に応じ締め付け・修正・交換ください。
- 2) 冷却風の吸込口、シリンダ付近の草詰まり、とくに高温となる排気管周辺は1時間に1回点検し、堆積した草屑などは注意深く取り除いてください。エンジンの焼付きや火災の原因となります。
また、外側のみならず、内側もこまめに清掃してください。また、エンジンカバー内部、エアクリーナ内部の清掃、HSTファンカバー（該当製品）に堆積した草屑の清掃も同時に行ってください。



- 1) 作業中に点検する際は、必ずエンジンを停止し、各部が冷えてから、手を保護するために皮手袋などの丈夫な手袋をして実施ください。
- 2) 本機より離れる時は、必ずエンジンを止めてください。また、安定した平坦地で確実に停車してください。
- 3) エンジンを止める際は、該当する製品については次のことを行ってください。
① ブレーキをかける。② キーを抜く。③ 燃料コックを閉める。
- 4) 運転中の異常な音、匂い、発熱は火災の原因となるおそれがあるため、直ちにエンジンを停止し、点検・修理してください。
- 5) そのほか作業中、異常を感じたら必ずエンジンを停止してから、点検を行ってください。

1.4 積み降ろしおよび運搬時の注意



- 1) 本機を運搬する時は必ずエンジンを停止し、燃料コックを「閉」状態にしてください。燃料漏れにより、こぼれた燃料が引火するおそれがあります。
- 2) 必要以上に本機を傾けないでください。燃料が漏れ出すおそれがあります。

1.4.1 ブリッジを用いた積み降ろしおよび運搬時の注意



- 1) 運搬用の車は製品に応じた車を使用してください。(積載重量、荷台のサイズ、干渉の有無)
- 2) 運搬用の車は平坦で安全な場所を選び、搭載時に動き出さないようにエンジンを止め、サイドブレーキを引き、車輪止めをしてください。
- 3) ナイフ・爪がブリッジと接触しない位置まで高さを調整してください。また、作業クラッチは「切」位置にしてください。
- 4) 基準にあった丈夫なブリッジをゆるい勾配（15度以下）で確実にかけ、変速は「低速」位置でエンジン回転を下げ、積み込みは「前進」で、降ろす時には「後進」で共に低速でゆっくり行ってください。その際、前後進ともに直進以外の操作を行わないでください。本機が旋回して危険です。ブリッジ上で走行（主）クラッチを「切」位置にすることもしないでください。
- 5) 積み降ろしの際はステップから降りて行ってください。
- 6) 本機がブリッジとトラックの荷台との境を越える時には、急に重心の位置が変わります。必ず作業部を下げた状態にして十分に注意してください。
- 7) 運搬時は丈夫なロープなどで確実に固定してください。また、安全運転を心掛けてください。

1.4.2 吊り上げによる積み降ろし時の注意



- 1) 吊り上げる前に必ず吊りフック部に变形や異常がないか確認して作業してください。
- 2) 絶対に吊り上げた状態の機械の下に入らないでください。
- 3) 吊り上げる際はスリングベルトが外れないよう細心の注意をはらって作業してください。
- 4) 吊り上げには本機重量に耐えられる丈夫なスリングベルトなどを使用してください。
(安全率5以上のJIS規格品 耐荷重1250kg以上)
- 5) 本機に本機以外のものを載せた状態で吊り上げないでください。



- 1) 吊り上げ時にスリングベルトによってワイヤなどに負荷がかからないように注意してください。
- 2) 運搬時は上記1.4.1の内容を遵守してください。

1.5 バッテリーの取り扱い

- ・バッテリー、およびバッテリーの保護カバーは点検修理以外で取り外ししないでください。
- ・不要になったバッテリーは一般のゴミと一緒に捨てず、販売店にご相談ください。

**危険**

下記に記載の内容を守らないと火傷や傷害事故、機械故障の原因となります。

- 1) バッテリーを火中に投げ入れたり、加熱したり、高温で使用したりしないでください。
- 2) バッテリーを火やストーブのそば、炎天下の車中など、高温になる場所に置かないでください。
また直射日光の当たる場所に長時間放置しないでください。
- 3) バッテリーはエンジン運転中に自動で充電されます。指定以外の方法で充電しないでください。
- 4) バッテリーを分解、修理したり、改造したりしないでください。
- 5) 端子部を金属や工具などで直接接触、接続しないでください。ガソリンやオイルに引火し爆発や火災の原因になります。
- 6) バッテリーを落としたり、強い衝撃を与えたりしないでください。衝撃を与えた場合やケースに変形や破損が見られる場合は、使用を中止し、販売店にご相談ください。
- 7) バッテリーは子供やペットが近づく場所には保管しないでください。

**警告**

下記に記載の内容を守らないと火傷や傷害事故、機械故障の原因となります。

- 1) バッテリー付近に水をかけたり、バッテリーを水中に投下したりしないでください。
- 2) バッテリーの取り付け、取り外しの際は、必ずキースイッチを「切」にしてください。
- 3) 作業終了後はバッテリー付近や電装品に直接雨などが当たらないように本機にカバーをかけるか、屋内にて保管してください。（カバーは本機が十分に冷えてからかけてください）
- 4) 異臭や異音など今までと異なることに気付いた時は、そのまま使用せず販売店にご相談ください。

1.6 点検・整備

◎品質および性能維持のためには定期点検が不可欠です。

始業前点検・月次点検は所有者ご自身で、年次点検は販売店(有料)へご依頼ください。

〈定期点検を怠ったことによる事故・故障については責任を負いかねますのでご注意ください。〉

**警告**

下記に記載の内容を守らないと火傷や傷害事故、機械故障の原因となります。

- 1) ご使用前後に、日常の点検、整備を行うほか、定期的に点検、整備を行って常に製品を安全で快適な状態に保つようにしてください。
- 2) 点検、調整、整備はエンジンを停止し、マフラ部やそのほかミッションケースの過熱部位が完全に冷えてから皮手袋などの丈夫な手袋を着用し、適正な工具を正しく使用して行ってください。
- 3) 点検、調整、整備は地面が平坦で硬く、広くて明るい場所で行い、常に機体のバランスに留意し、転倒させないように十分注意してください。
- 4) 本機を吊り上げて点検する場合には、必ず落下防止を行ってください。
- 5) 作業部（ナイフ・爪）や走行部（タイヤ・クローラー）の交換や着脱を行った場合は、指定の場所に確実に装着されているか、しっかりと締め付けしているか確認してください。
- 6) 作業部（ナイフ・爪）や走行部（タイヤ・クローラー）を新品に交換する際には安全のため取付けボルト類も一緒にメーカー純正品の新品と交換してください。



- 7) ベルトやナイフ部の安全カバー、および飛散防止用のカバーの破損は危険です。作業中に異常を感じた箇所はそのままにせず、必ず作業を中断して点検、また作業終了後に再度点検し、必要な修理をしておいてください。
- 8) 取外したカバー類は、必ず元の位置に正しく取り付けてください。
- 9) 指定外のアタッチメント取付けや、改造は絶対にしないでください。
- 10) 燃料パイプは古くなると、燃料漏れの原因となり危険です。3年ごと、または傷んだ時には締め付けバンドとともに新品と交換してください。
- 11) 安全カバーや各種レバーなどの可動部は使用時間と共に動作が悪くなる場合があります。急に動きだすと危険ですので無理に力を入れず安全に注意して整備を行ってください。



下記に記載の内容を守らないと機械故障の原因となります。

- 1) 本機を洗車する場合は、エンジン部（電装部、エアクリーナ付近、燃料キャップなど）および警告ラベル貼付け箇所に水をかけないでください。
- 2) クラッチ類、スロットル、ギアチェンジなどの点検、調整は十分に行ってください。
- 3) シートをかける場合には火傷や火災を防ぐため、エンジンの停止後、マフラやエンジン本体・エンジンカバーなど高温部が完全に冷えたことを確認したうえで行ってください。

1.7 保管時



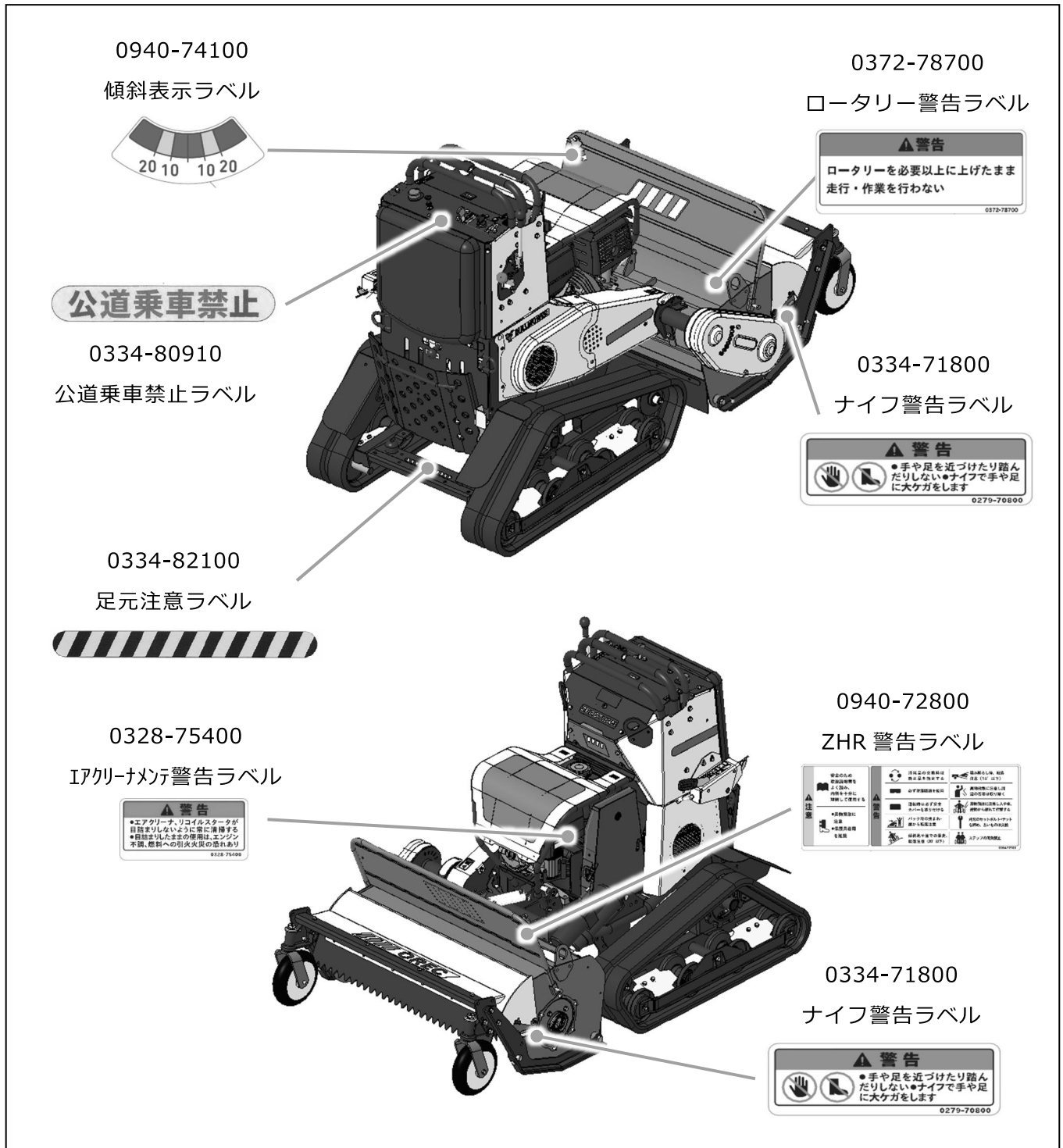
- 1) 安全のため、燃料コックは必ず閉めてください。
- 2) 本機を長期保管する場合は屋内で保管ください。〈5.5 長期保管のしかた 参照〉
- 3) 本体や作業部に付いたごみや付着物・異物は取り除いてください。

1.8 警告表示マーク



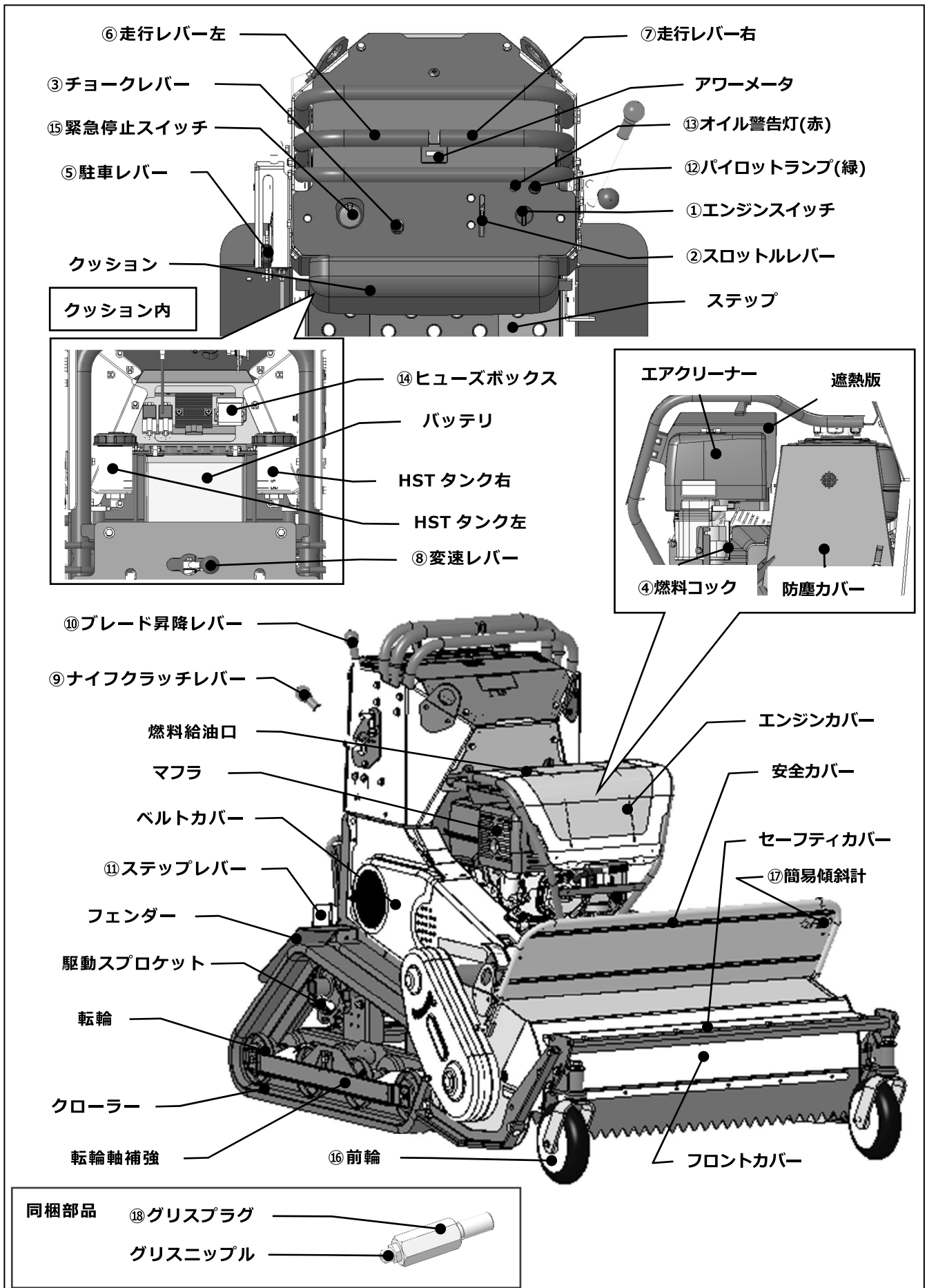
- 警告表示マークは本項目内における重要危険事項の中からとくに重要なものとして厳選され、本体に貼付されています。ご使用前に必ずお読み頂き、十分理解して必ず守ってください。
- ※警告表示マークが見えにくくなった場合には、必ず同じものを販売店で購入、貼り換えるなどして常にはっきり識別できるようにしてください。〈6.3 消耗品明細 参照〉

警告表示マーク貼付箇所



2. 各部の名称とはたらき

2.1 各部の名称




2.2 各部のはたらき


① エンジンスイッチ

キーを差し込み回すことで、「始動 (START)」、「運転 (RUN)」、「停止 (OFF)」を行います



② スロットルレバー

寒冷時のエンジン始動に使用します。レバーを動かしてエンジン回転数の増減を調整します。

前に倒すと回転数が上がります。[]

後に戻すと回転数が下がります。[]

③ チョークレバー

寒冷時のエンジン始動に使用します。引けば「閉」位置、戻せば「開」位置となります。

エンジンが暖まっている場合には操作の必要はありません。

④ 燃料コック

燃料の流れの開け閉めを行います。エンジンを始動する時はレバーを右に回して開き、使用後はコックを左に回して閉めてください。機械の輸送、保管はコックを締めてから行ってください。

⑤ 駐車レバー

駐車ブレーキの入切とともに、エンジンからミッションへの動力を断続させます。

レバーを手前に引くとブレーキがかかり駐車状態、前に倒すとブレーキが切れて走行できる状態になります。

⑥ 走行レバー左

⑦ 走行レバー右

機械を走行操作する時に使用します。左の走行レバーを操作すると左のクローラー、右の走行レバーを操作すると右のクローラーが動きます。レバーの作動量で速度が無段階に変化し倒すほどに速度が増します。前に倒すと前進、後ろに倒すと後進し、左の走行レバーのみ前に倒すと右旋回、右の走行レバーのみ前に倒すと左旋回をします。

⑧ 変速レバー

走行速度の選択時に操作します。

変速は右に動かすと「**低速**」、左に動かすと「**高速**」、中央に位置すると「**N**」となります

変速は走行クラッチレバーから手を離し、本機を停止させた後操作してください。

「**低速**」位置ではゆっくりと、「**高速**」位置では効率良く走行することができます。



注意

変速レバーの操作は必ず走行レバーから手を離し、走行を停止してから行ってください。走行中に変速レバーの操作を行うと、ミッション内部のギヤが破損するおそれがあります。

⑨ ナイフクラッチレバー

エンジンからナイフへの動力を断続させ、ナイフの回転を「入」「切」します。

ナイフクラッチレバーを前に倒すと「入」状態になりナイフが回転を始めます。

ナイフクラッチレバーを手前に倒すと「切」状態になりブレーキが作動しナイフが停止します。

**注意**

走行クラッチの位置に関わらず、エンジン回転中はナイフクラッチレバーを「入」位置にするとナイフは高速回転します。レバー操作時は十分注意してください。

⑩ ブレード昇降レバー

作業状況に合わせて刈高さを変更する操作を行います。レバーを手前に引くと上昇し、レバーを前に倒すと降下します。

⑪ ステップレバー

ステップのロックを解除する時に使用します。ステップを少し持ち上げてレバーを押すとロックが解除されます。ステップを上げた状態とステップを下ろした状態の2か所でロックすることができます。

⑫ パイロットランプ（緑）

キースイッチが「ON」の状態の時に点灯します。「ON」の時は作業機の昇降ができる状態となり、バッテリーを消費します。機械を使用しない時はキースイッチを「OFF」にしてキーを抜いてください。

⑬ オイル警告灯（赤）

エンジンオイルの量が少なくなった時に点灯します。点灯した場合は速やかにエンジンを停止し、エンジンオイルの量を確認してください。

⑭ ヒューズ BOX

過電流が流れた場合にハーネスおよび電装品を保護するヒューズが入っています。左から10A（アクセサリ）、15A（充電）、25A（作業機昇降）のヒューズが入っています。ヒューズが切れた場合は必ず原因を除去したうえでヒューズを取換えてください。

⑮ 緊急停止スイッチ

とっさの際に押すだけでエンジンを停止することができます。ボタンを右に回し、引き上げることで緊急停止が解除されます。緊急停止スイッチでエンジンを止めた時は必ず緊急停止解除を行ってエンジンスイッチを「OFF」にしてください。

⑯ 前輪

前輪を接地させ刈高さの地面の凸凹に沿うガイドとして草刈を行うことができます。

参考；

低く草刈する場合は前輪を接地させてガイドとして使用しますが、作業部を上げて前輪を浮かせた状態で草刈を行うとそれ以上の刈高さで草刈を行うことができます。

⑰ 簡易傾斜計

傾斜地での作業の場合、簡易傾斜計の針が傾き、参考程度に角度がわかるようになっています。より正確に角度を測りたい場合はハンディタイプの角度計などで、計測をしてください。

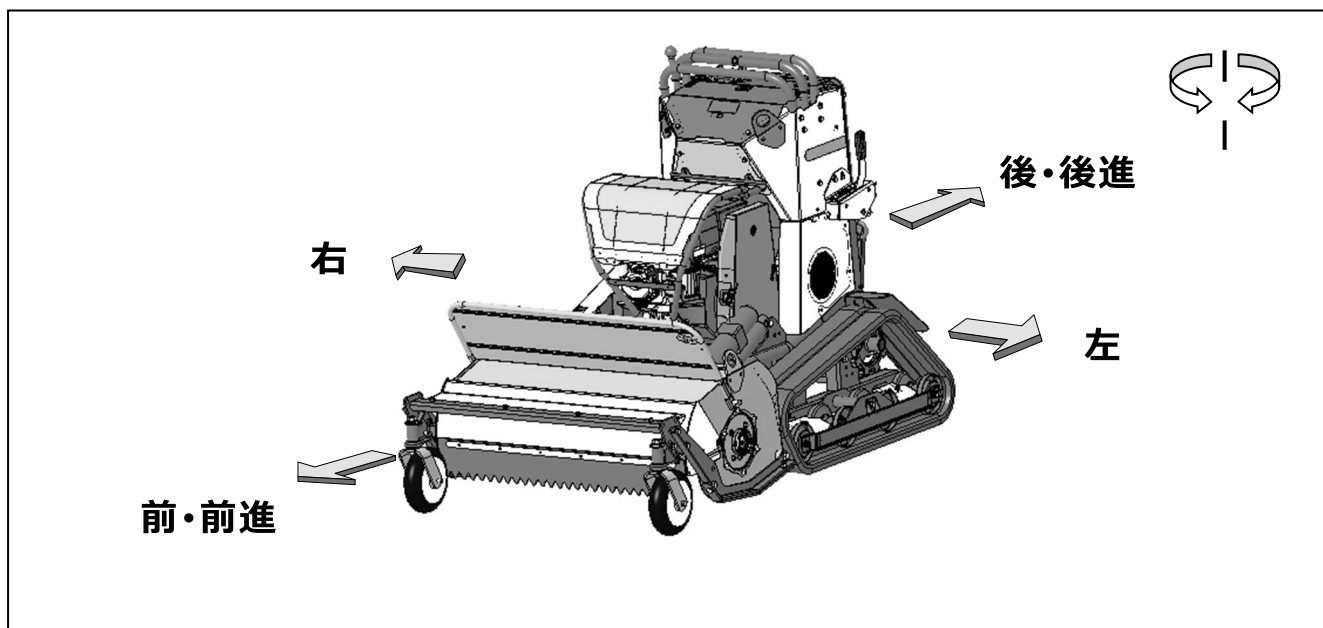
⑱ グリスプラグ

転輪への給脂の際に転輪へ取り付けて給脂してください。工具袋に同梱されています。

2.3 方向について

本機の前後左右は、下図のように作業員から見た方向で表します。

本文中の、「前進」・「後進」についても、作業員から見た方向で表します。



3. 作業前の点検

- 作業を始める前に「1.2 作業をする前に」を確認し、下記の「始業前点検表」および「7.1 定期点検表」にしたがって始業前点検を必ず行ってください。

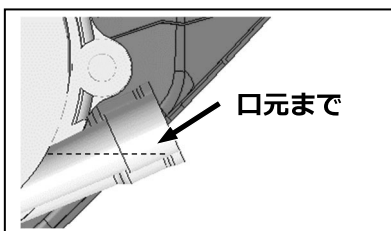
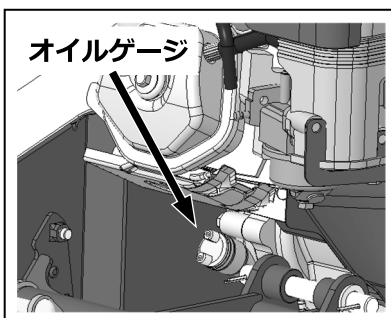
※不明な点や異常な点があれば、必ずお買い上げいただいた販売店にご相談ください。

始業前点検表 (定期点検表からの要約)			
	項目	点検内容	
エンジン	①エンジンオイル	「オイル量、汚れ」を確認 (3.1 参照)	
	②エアクリーナ	「汚れ」を確認、清掃 (5.2.1 参照)	
	③エンジン本体	「緩み」「亀裂」の確認	
	④マフラ周り	「ごみなどの詰まり」の確認、清掃	
	⑤燃料チューブ、燃料フィルタ	「燃料漏れ」「劣化」「変形」「目詰まり」の確認、清掃	
本機	①ナイフ (爪)	<5.点検・整備 参照>	
	②ブレーキ(該当製品)		「1」 ボルトナットのゆるみ、脱落
	③タイヤ(クローラー)		「2」 変形、磨耗、干渉
	④レバー類		「3」 スムーズに動くか、固着
	⑤カバー類		「4」 ごみ、草、わらなどの異物を取り除く
	⑥HST オイル(該当製品)		「オイル量、汚れ」を確認



- 1)点検、給油、調整、整備は必ずエンジンを停止し、水平な場所で行ってください。
- 2)エンジンを始動し、走行クラッチレバーなどの動作確認を実施する場合は、各レバー位置と周囲の安全を確認してから行ってください。
- 3)本機に貼られている警告表示マークも良く読んでください。

3.1 エンジンオイルの点検



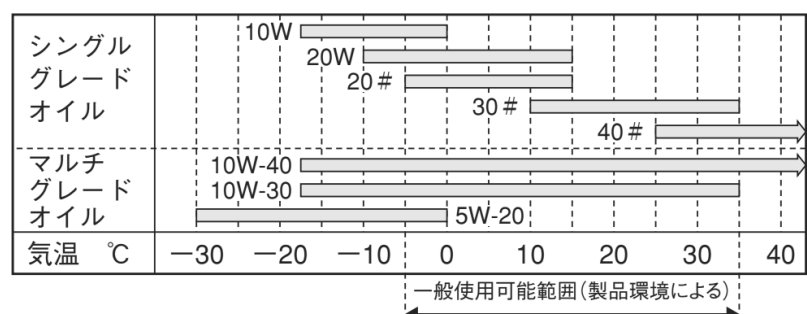
①本機を水平にしてオイルゲージを外します。

②注油口の口元までオイルがあることを確認してください。

③少ない場合は口元までオイルを補給してください。(補給は付属工具内のジョウゴとホースをつないで行うこともできます。) 汚れや変色が著しい場合はオイル交換を行ってください。

<エンジンオイル交換：5.1.3 参照>

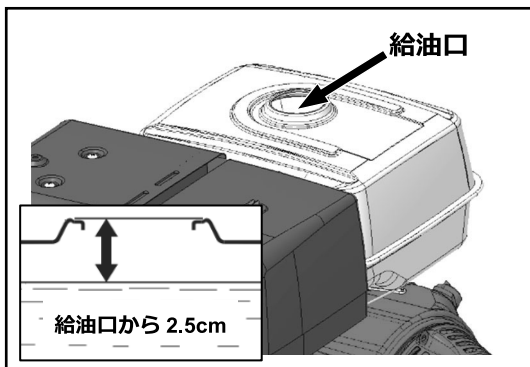
「推奨オイル」



⚠ 注意

- 1) エンジンオイルの点検をエンジン運転後に行う場合は、エンジンの停止後「約 5 分以上」待って、マフラやエンジン本体の冷却状態を十分確認したうえで行ってください。
- 2) エンジンオイルの過不足は故障の原因となりますので、始動前には必ずエンジンオイル量を確認してください。
- 3) エンジンオイルは SE 級以上の良質で新しいオイルを使用し、気温によって使い分けてください。
- 4) 補給後、オイルゲージは確実に締め付けてください。締め付けが緩いとエンジンオイルが漏れ出すおそれがあります。

3.2 燃料の点検・給油



- ①本機を水平にして燃料給油キャップを外し、給油口から燃料の量を点検します。
- ②少ない場合は左図を参照に給油口から、こぼれないように燃料を補給してください。
 〈使用燃料：無鉛レギュラーガソリン〉
 〈燃料タンク容量：6.1 仕様参照〉
- ③補給後は燃料給油キャップを確実に締付けてください
 ※傾斜地での使用は、さらに少なく(こぼれない量に)してください。

⚠ 危険

- 1) **作業中および給油中に限らず機械の周辺は火気厳禁です**
 引火や火傷の危険があります。くわえタバコ、焚き火など、裸火の使用などは、機械のそばで絶対に行わないでください。
- 2) 給油はエンジン停止後、マフラの温度が十分下がってから行ってください。
- 3) 給油は油面上限マークあるものは、マーク以下(傾斜地使用の場合には更に少なく)にしてください。多く入れ過ぎた時はマーク以下になるまで抜き取ってください。また、こぼれた燃料は必ず拭き取ってください。
- 4) 身体に静電気が帯電した状態では行わないでください。気化したガソリンにより引火の可能性があり、火傷、火災につながるおそれがあります。

⚠ 警告

平坦な安定した、換気の良い場所で行ってください。

⚠ 注意

- 1) 燃料を補給する場合は、ほこり・草・雨・雪などの異物が燃料タンク内に入らないようにエンジンカバーを開けた状態で行ってください。エンジン不調の原因になるおそれがあります。
- 2) 無鉛レギュラーガソリン以外は使用しないでください。エンジンに損傷を与える原因になります。
- 3) ガソリンは自然劣化します。一か月以上使用しない場合は新しいガソリンと入れ替えてください。またポリタンクに保管したガソリンも使用しないでください。不調の原因となることがあります。

4. 運転・作業のしかた

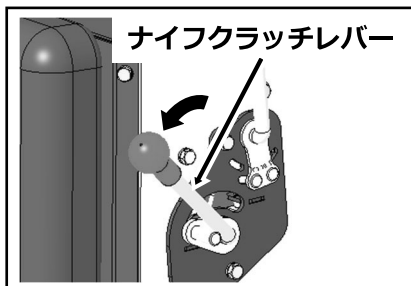


※「1. 使用上の注意」を運転する前に、必ずお読みください。

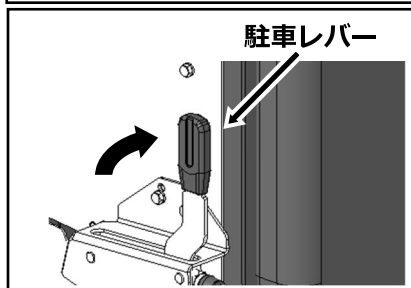
とくに、「1.1 作業条件」「1.2 作業をする前に」「1.3 作業中は」をよく読み、理解したうえで運転・作業を行ってください。

4.1 エンジンの始動・停止のしかた

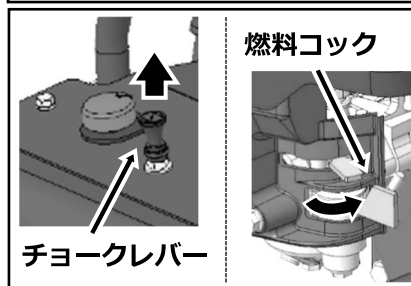
4.1.1 エンジン始動のしかた



①ナイフクラッチレバーを手前に引いて「切」位置にしてください。

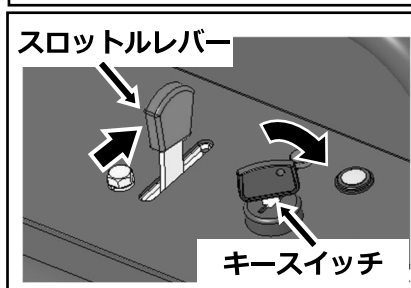


②駐車レバーを手前に引いて「入」位置にしてください。



③燃料コックを「開(ON)」位置にした後、チョークレバーを引きチョーク弁を「全閉」にしてください。

参考；エンジンがあたたまっている時は、チョークレバーの操作は必要ありません。



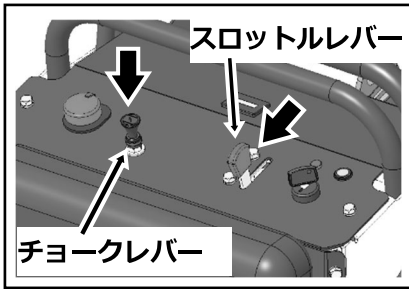
④スロットルレバーを「🐢」と「🐇」位置の中間位置にした後、キースイッチをエンジンスイッチに差し込み「START」位置まで回してください。


参考；エンジン始動の際は緊急停止スイッチが「RUN」位置にあることを確認してください。



1) エンジンが5秒以内で始動しない場合には、一旦エンジンスイッチを「OFF」位置まで戻し、10秒以上休止してから再度同じ操作を繰り返してください。エンジン回転中はエンジンスイッチを「START」位置にしないでください。セルモータ故障の原因となります。

4. 運転・作業のしかた

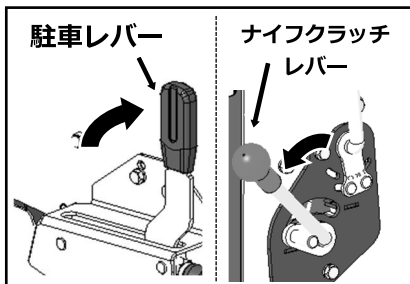


- ⑤エンジン始動後はエンジンの回転数を確認しながらチョークレバーをゆっくり押しして全開位置まで戻してください。その後、スロットルレバーを低速側「」位置でしばらく(5分程度)の暖機運転を行ってください。暖機運転を行うことにより、エンジンの寿命をのばします。

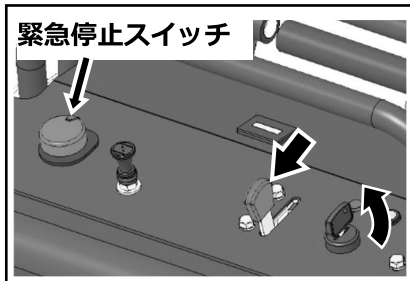
⚠ 注意

- 1) 新製品購入後、最初の一週間(3~4時間)は、慣らし運転期間として、過負荷をかけないように控えめな運転を心がけてください。
- 2) チョークレバーを引いた状態(全閉位置)のまま使用すると、エンジン各部に悪影響を与え、エンジンの寿命を短くしますのでご注意ください。

4.1.2 エンジン停止のしかた

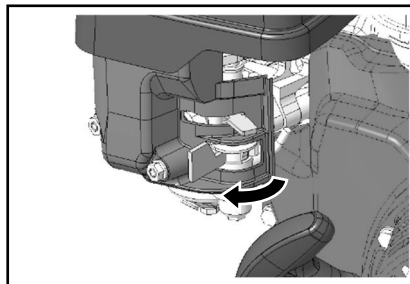


- ①駐車レバーを手前に引いて「入」、ナイフクラッチレバーを手前に引いて「切」位置にしてください。



- ②スロットルレバーを低速「」位置にしてください。

- ③エンジンスイッチを「停止(OFF)」位置に戻し、エンジンを停止してください。



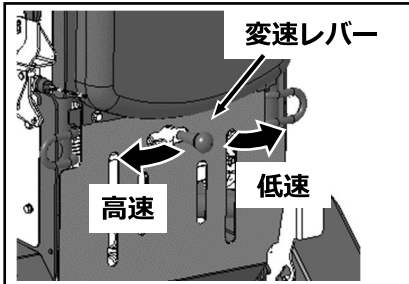
- ④エンジン停止後は燃料コックを「閉(OFF)」位置にしてください。

⚠ 注意

- 1) エンジンの停止は緊急時以外は必ずエンジンスイッチで行ってください。そのほかの要因でエンジンが停止した際は上記の手順で必ずエンジンスイッチを「OFF」にして本機から離れる際はキーを取り外してください。バッテリー上がりの原因となるおそれがあります。

4.2 各操作のしかた

4.2.1 走行のしかた

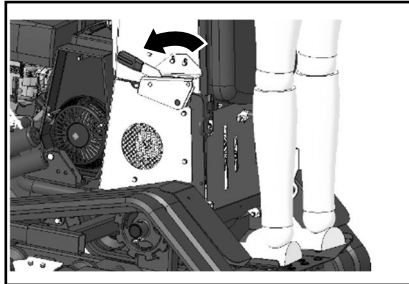


①エンジンを始動させてください。

〈4.1.1 エンジン始動のしかた 参照〉

②変速レバーを高速または低速のどちらかの位置に確実に入れてください。

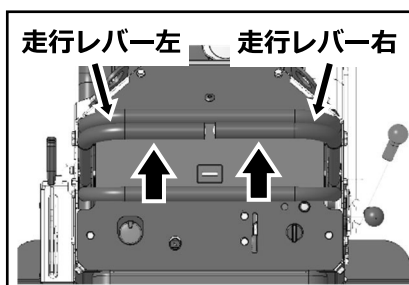
参考；操作に慣れるまでは低速で行ってください。



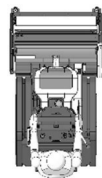
③ステップに乗り、駐車レバーを「切」位置にしてください。

参考；作業者がステップに乗った状態かステップを上げた状態でないと走行クラッチレバーを入れた際にセーフティスイッチが働きエンジンが停止します。歩行型として作業する場合はステップを上げてロックしてください。

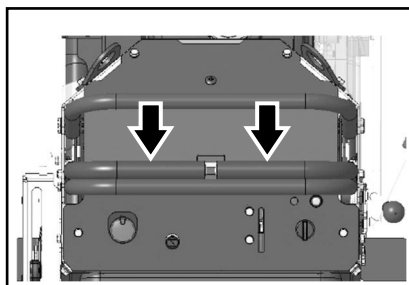
参考；駐車レバーを「切」にした際に機械がゆっくり動く場合があります。その際は走行レバーを少し動かして走行が止まる位置まで調整して下さい。



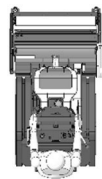
前進



④左右の走行レバーを同時にゆっくり前に倒すと本機は前進します。



後進



⑤前進と同様に左右の走行レバーを同時にゆっくり後に倒すと本機は後進します。

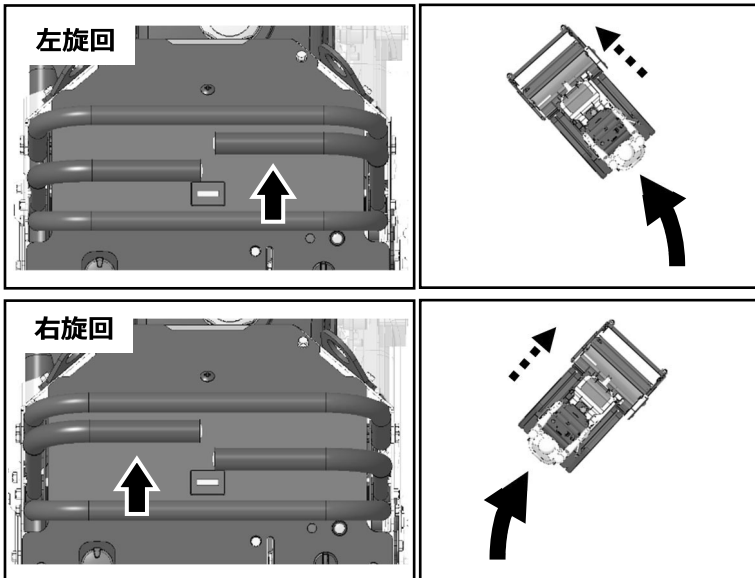
警告

- 1) 前進から後進、後進から前進に切り替える場合は、必ず前後の安全を確認したうえで作業を行ってください。とくに後進は足元、並びに後方の安全性には十分注意し、確認を行ってください。**慣れや確認不足により思わぬ傷害事故を起こすおそれがあります。**
- 2) 駐車レバーを「切」位置にする際は走行レバーを中立位置にして行ってください。場合によっては緩やかに走行を始める場合があります。また走行レバーを握ったまま駐車レバーを操作すると急発進や急旋回のおそれがあり危険です。

⚠ 注意

- 1) 本機は走行レバーを倒す角度で走行速度が無段階に変化します。急なレバー操作を行うと機械が急発進、急停車をするため危険です。走行レバーはゆっくりと動かし、ゆっくりと戻してください。
- 2) 走行レバーを完全に倒すと機械は高速で走行します。安全に走行できる場所以外では高速での走行は行わないでください。

4.2.2 旋回のしかた



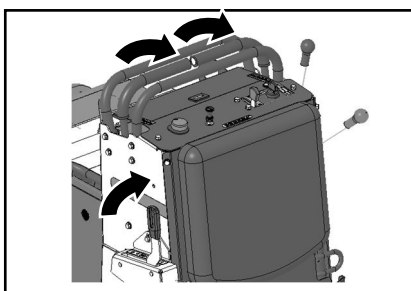
①右の走行レバーを前に倒すと右のクローラーが前進し、本機が左に旋回します。

②左の走行レバーを前に倒すと左のクローラーが前進し、本機が右に旋回します。

⚠ 注意

- 1) 旋回する前には一旦速度を落とし、必ずゆっくりと旋回してください。旋回を高速で行うと機械から振り落とされるおそれがあり危険です。

4.2.3 停止のしかた



- ①走行レバーをゆっくりと機械が停止する位置に戻し、駐車レバーを「入」位置にしてください。本機が停止します。
- ②エンジンを停止する場合はスロットルレバーを低速位置に戻した後、エンジンスイッチを「停止(OFF)」位置にし、エンジンを停止してください。

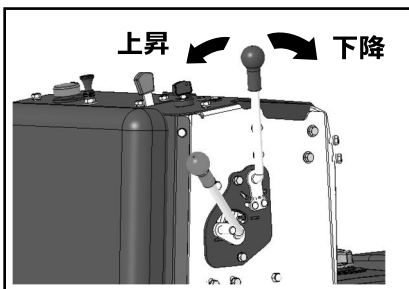
〈4.1.2 エンジン停止のしかた 参照〉

⚠ 注意

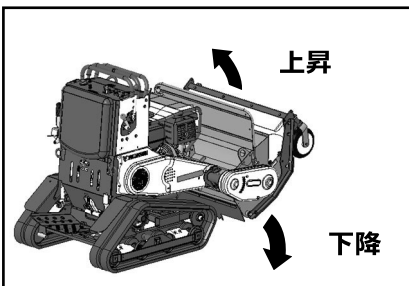
- 1) 本機は平坦で、周辺に障害となる物がない広い場所に駐車してください。
- 2) 本機を離れるときには、必ずエンジンを停止し、キーを抜いてください。

参考；走行レバーを戻す時は手を離さずゆっくりと機械が停止する位置まで戻してください。手を離して停止しようとするとう機械が急停止したり、完全に停止しない場合があります。

4.2.4 作業機昇降のしかた



① ブレード昇降レバーを前後に操作してください。



② ブレード昇降レバーを前に倒すと作業機が下がります。後ろに倒すと作業機が上がります。所定の位置まで作業機を移動させた後、手を離して動きを停止させます。

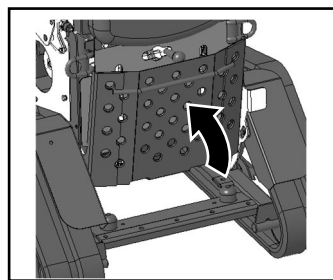
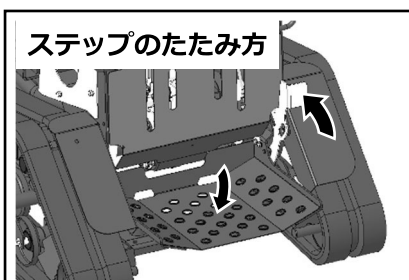
注意

1) 作業機の昇降は最も上、または最も下からは動かなくなります。その場合は直ちにレバーから手を離してください。動かし続けると機械に過負荷がかかり続け、破損の原因となります。

4.2.5 ステップ位置変更のしかた

本機は凸凹の乗り越えや車載する際、ステップをたたんで走行することができます。

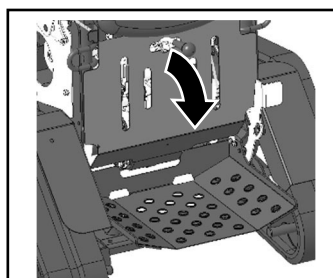
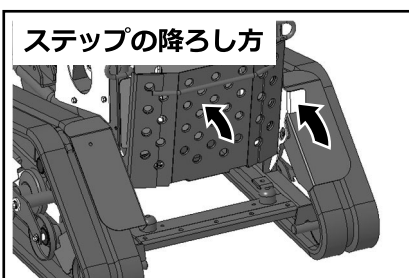
ただし基本作業は原則ステップに乗った状態で行ってください。



① ステップを少し押し下げ、ステップレバーを押してロックを解除するとステップを上上げることができます。

注意

ステップをたたむ際は上に上がる反動に注意して行ってください。



① ステップを少し持ち上げ、ステップレバーを押してロックを解除するとステップを下に下げることができます。

注意

- 1) ステップ位置変更の操作は必ず平坦な場所で駐車ブレーキを入れてから行ってください。
- 2) ステップから降りて走行を行う場合は必ず変速レバーを低速にして後進と旋回時にはとくに注意をしてください。高速で走行を行うと急発進、急旋回により機械との接触や巻き込まれのおそれがあります。また後進時は機械が自分に向かって動いてくるため、挟まれや轢かれの危険があります。
- 3) ステップの乗り降りて操作レバーの位置や作業者の姿勢が変わります。操作は十分注意をして行ってください。

4.3 上手な作業のしかた

警告

- 1) 安全のため、標準で装着されているカバー・フラップ類は必ず装着したまま作業を行ってください。取り外したままの作業は大変危険です。安全カバーが変形・破損などしている状態で作業を行うと針金などが作業員側に飛散するおそれがあります。
- 2) フロントカバーを固定したまま作業をしないでください。刈り取り部からの石など異物の飛散により、とくに作業進行方向には被害を及ぼす危険があります。
- 3) ナイフにからみ付いた草や針金そのほかの異物を取り除く際には、必ずエンジンを停止してから行ってください。
- 4) 本機装着のカバー類は、刈取部からの異物の飛散を最小限に抑えるよう設計されていますが、これを完全に防止するものではありません。作業前の圃場内異物(切株、石、針金、空缶、捧切れ)などの除去は、作業員の責任で確実に実施してください。
- 5) ナイフが泥を削る、石などの飛散が多い場合は、これらの症状がない位置まで刈高さを調整してください。ナイフの早期摩耗、欠損、破損、取付ボルト・ナットの緩み、ナイフの脱落のおそれがあります。
- 6) ナイフ回転中はナイフカバー内部は高速で回転するナイフで危険です。作業進行方向へ立ったりはせず、草などをナイフカバー内へ蹴り入れたりする行為も絶対に行わないでください。
- 7) エンジン、とくにリコイルカバー、エアクリーナ、マフラ周辺に草屑や木の葉などを堆積させないでください。オーバーヒート、火災の原因となります。
- 8) 安全のため、本機を離れるときには必ずエンジンを停止してください。

注意

- 1) 作業衣は、長袖の上着に裾を絞った長ズボンを着用し、スパイク靴や帽子またはヘルメット、すね当て、防護メガネ(製品付属)などを常に着用してください。
- 2) 作業は必ず本機後方ステップ上で行い、しっかりとハンドルを握ってください。とくにクローラ部の近くやロータリーの前に立つと巻き込まれるおそれがあります。
- 3) 切株、石、針金、空缶、捧切れなどの異物は作業前にできる限り取り除いてください。作業中クローラや本機に異物が噛みこんだ場合は、速やかに本機を停止しエンジンを止め異物を取り除いてください。
- 4) 石など異物の多い圃場での作業については、これらの飛散による被害を防止するため高刈りをするなどして、安全には十分注意してください。また全周にわたり、石などの異物が飛散するおそれがあります。人や車、建物から離れて十分ご注意の上作業してください。
- 5) 本機運転中のエンジンマフラは高温になり、誤って触ったりすると火傷の危険があります。運転中および運転停止後約5分以上経過し冷却状態が確認できるまでマフラには絶対に触らないでください。

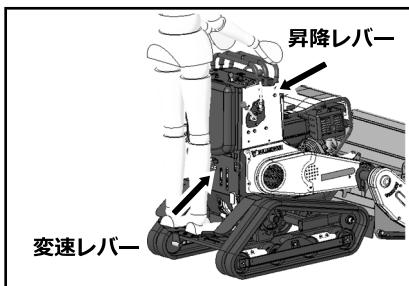
**注意**

6) 作業は必ず前進で行ってください。後進での作業は危険です。

参考 ;

1) 初めて本機を使用するときは石などの異物のない平坦地を選び、「**低速**」位置でスタートしてください。ゆっくりと刈り跡が多めに重複するようにまっすぐ刈ると比較的きれいに作業ができます。

4.3.1 草刈作業のしかた




①ステップに乗りエンジンを始動してください。

〈4.1.1 エンジン始動のしかた参照〉

②作業状況に合わせて速度、刈高を調整してください。

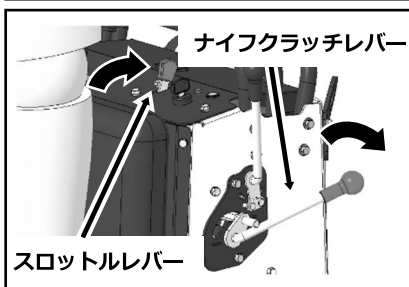
〈4.2.1 走行のしかた参照〉

〈4.2.4 ローター昇降のしかた参照〉

③スロットルレバーを高速「」位置にし、ナイフクラッチレバーをゆっくり前に倒して刈刃が十分回転してから完全に投入するようにしてください。

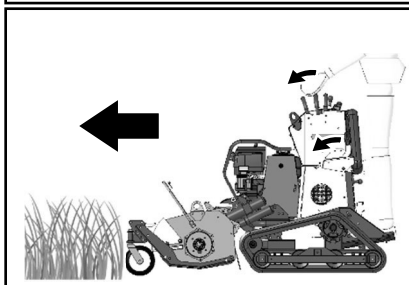
**警告**

ナイフが高速で回転しますので、十分に注意してください



④駐車レバー前に倒して「切」位置にしてください。その後走行レバーを操作して作業を開始します。

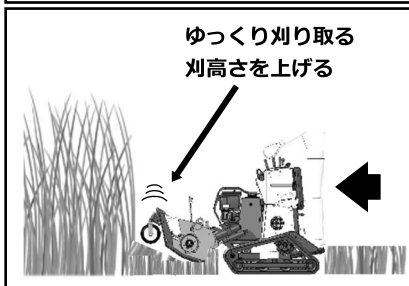
〈4.2.1 走行のしかた 参照〉



⑤草刈負荷が大きくエンジン回転数が下がりすぎる場合は速度を落とすか、刈高さを上げて2回刈りをしてください。本機が無理をするだけでなく刈り残しが出て仕上がりが悪くなります。

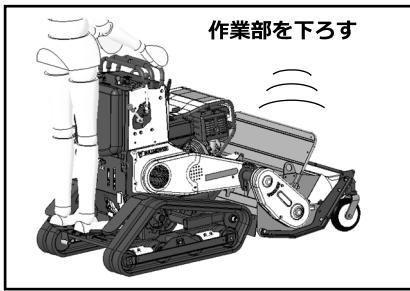
**注意**

草刈作業はスロットルレバーが高速の位置で行ってください。低速位置での作業はエンジン冷却不足でオーバーヒートの原因となります。

**参考 ;**

1) 刈取られた草はナイフカバー内で細かく粉砕され後部から排出されます。草が濡れたままの状態で行うと刈草がナイフカバー内に堆積することで排出能力が低下し、結果として短い草でもエンストしやすくなる場合があります。ナイフカバー内に堆積した草屑をこまめに取り除くか草が乾くまで待つ作業を開始してください。

4.3.2 草刈作業終了のしかた



①作業を終了する場合は、本機を平坦な場所に停止させ、ナイフクラッチレバーを手前に引き「切」位置にしてください。

②ナイフの回転が止まったことを確認し、駐車レバー、スロットルレバーの順に手前に引きロータリーを接地した状態まで降ろしてエンジンを停止してください。

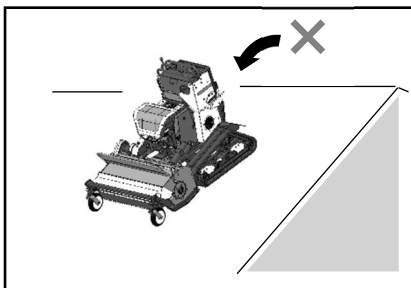
〈4.1.2 エンジン停止のしかた 参照〉

4.3.3 作業中の注意点



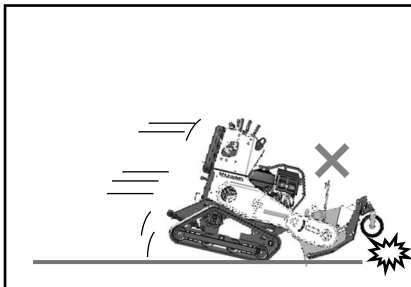
警告

- 1) 20°（等高線）を超える傾斜地では使用しないでください。本機転倒の危険があります。
* とくに濡れた状態など、圃場条件が悪い所ではスリップのおそれがあります。
- 2) 本機の下(谷)側は立ち入らないでください。本機や回転するナイフに巻き込まれる危険があります。



① 谷側に向かって作業を行わないでください。

足場の確認ができず異物を巻き込んだり、地面の凸凹により本機がバランスを崩すおそれがあり、危険です。



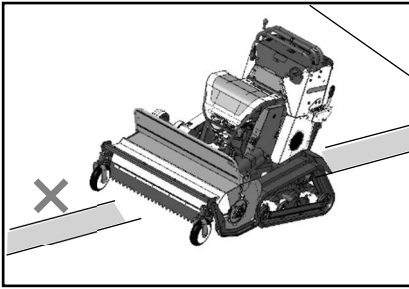
② ロータリーを必要以上に上げたまま走行しないでください。

停車の際や凸凹があった時に本機がバランスを崩すおそれがあります。



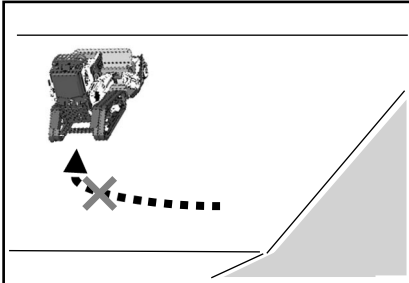
警告

ロータリーは必要以上に上げたまま作業しないでください。
飛散が多くなるだけでなく、ロータリー開口部が広がるため、建物や建造物などの有形資産への損害、第三者の巻き込みなど予期せぬ事故が発生するおそれがあります。
刈り取る草丈・草の密集度合いによって刈高さの調整を行い、作業時以外は必ずナイフクラッチを切って、ナイフの回転が停止したのを確認してから移動してください。



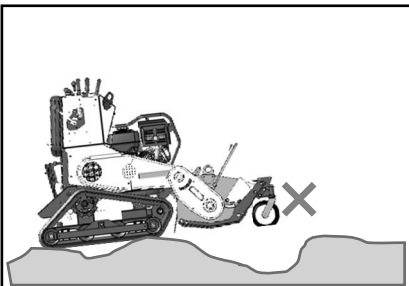
③ 片輪片上げ走行を行わないでください。

クローラーが外れやすくなりとくにこの状態での旋回はクローラー外れの要因となります。



④ 傾斜地で旋回を行わないでください。

乗車姿勢が不安定になり車両から投げ出されるおそれがあります。旋回はできるだけ平坦地で大きく行うようにしてください。



⑤ 凸凹の多い土地や多量に転石がある場所で無理に走行・旋回を行わないでください。クローラー外れや早期破損の原因となります。

4.4 積み降ろしおよび運搬

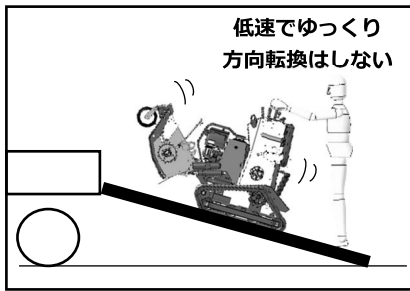
⚠ 危険

- 1) 本機を運搬する時は必ずエンジンを停止し、燃料コックを「閉」状態にしてください。燃料漏れにより、こぼれた燃料が引火するおそれがあります。
- 2) また、必要以上に本機を傾けないでください。燃料が漏れ出すおそれがあります。

⚠ 警告

- 1) 運搬用の車は製品に応じた車を使用してください。(積載重量、荷台のサイズ、干渉の有無)。とくに幌や天井のある車両に搭載する場合は注意してください。
- 2) 運搬用の車は平坦で安全な場所を選び、搭載時に動き出さないようにエンジンを止め、サイドブレーキを引き、車輪止めをしてください。
- 3) ナイフ・爪がブリッジと接触しない位置まで高さを調整してください。また、該当する機種は次のことを行ってください。①作業クラッチは「切」位置。②デフロックを「入」位置
- 4) 基準にあった丈夫なブリッジをゆるい勾配（15度以下）で確実にかけ、低速でエンジン回転を下げ、積み込みは「前進」で、降ろす時には「後進」でゆっくり行ってください。
その際、ブリッジ上で走行（主）クラッチを「切」位置にしないでください。また、直進以外の操作や、変速などのレバー操作も行わないでください。
- 5) 本機がブリッジとトラックの荷台との境を越える時には、急に重心の位置が変わりますので、十分に注意してください。
- 6) 運搬時は丈夫なロープなどで確実に固定してください。また、安全運転を心掛けてください。

4.4.1 ブリッジでの積み降ろしのしかた



- ① 周囲に危険物のない、平坦な場所を選んでください。
- ② 基準にあったブリッジをゆるい勾配（15度以下）で、また、製品に合わせた幅で、確実にかけてください。
- ③ 本機の車輪がブリッジの中央に位置するようにしてください。
- ④ エンジン回転を下げ、作業クラッチは「切」にしてください。
- ⑤ 積み込みは「前進」で、降ろす時には「後進」で低速でゆっくり行ってください。

*ブリッジを乗り越える際は重心が変わり前方に傾く可能性があります。ブリッジ乗り越えの前に作業部を下げてください。

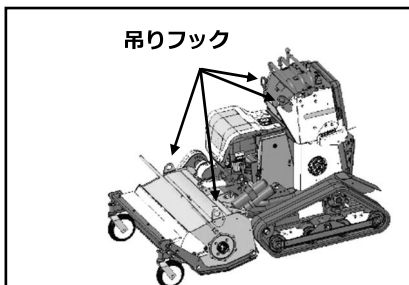
*積み降ろしはステップから降りて行ってください。

参考：ブリッジ基準

ブリッジは基準にあった、十分な強度のあるものを使用してください。

- 長さ…トラック荷台の高さの3.5倍以上あるもの。
- 幅…本機の車輪幅にあったもの。
- 強度…本機重量、および作業者の体重の総和に十分たえるもの。
- スリップしないように表面処理が施してあるもの。

4.4.2 吊り上げによる積み降ろしのしかた



- ① 本機は吊り上げ用フックを4ヶ所備えています。
- ② 吊り上げ作業前に吊りフック部に变形や異常がないか確認してください。異常を発見した場合は絶対に吊り上げ作業は行わないでください。
- ③ 吊り上げ作業には十分強度のある吊り具（スリングベルトなど：下記参照）を使用してください。
- ④ 吊り上げ時は必ず全てのフック部に吊り具を取り付け、吊り具がフック部にしっかりとかかっていることを確認してから吊り上げ作業を行ってください。


警告

- 1) 吊り上げ作業はゆっくり行ってください。また、吊り上げた機械の下には絶対に入らないでください。
- 2) 同様に降ろす作業もゆっくりと行ってください。接地の瞬間はとくにゆっくりと作業してください。
- 3) 吊り箇所は必ず指定の4か所で行ってください。吊り箇所を減らしたり違う箇所を吊り上げようとすると破損する可能性があります。

参考 スリングベルト基準

スリングベルトはJIS 規格に適した、十分な強度のものを使用してください。

- 強度 … JIS 規格に適合し安全率5以上で耐荷重1250kg 以上のもの。
- ベルト幅 … 50mm 以下が取り付け容易です。
- ベルト長さ … 1.5m 以上

ベルトは摩耗や熱、紫外線など様々な要因で劣化します。使用前には必ずベルトの状態を確認し、劣化具合がひどい場合は使用しないでください。

5. 点検・整備・調整

5.1 オイルの点検・交換・注油



注意

- 1) 出荷時本機にオイルは注油済みですが、始めて本機をご使用になる前には、必ず指定の箇所に指定のオイルが指定の量だけ入っているかを確認した後にご使用ください。
- 2) 定期的なオイル交換は、本機を常に最良の状態を使用するために是非必要です。
- 3) 注油は少しずつおこなってください。一度に注油しようとする、エアが抜けずに注油口よりすぐにオイルが溢れ出ます。注油口まで油面がきていることを確認してください。
- 4) 各部オイルの点検・交換・注油をする場合には、必ず本機を平坦な広い場所に置いてエンジンを暖機運転した後停止し、本機各部が触っても熱くない程度に冷えるのを「約5分以上」待ってから作業を行ってください。

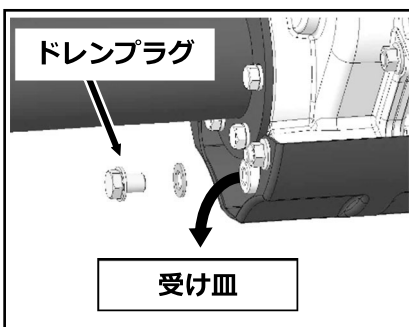
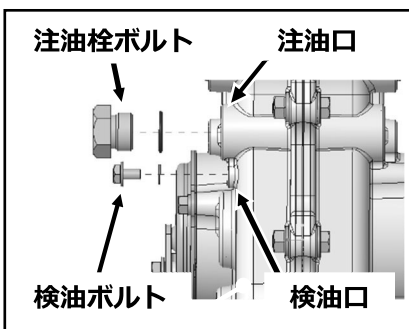
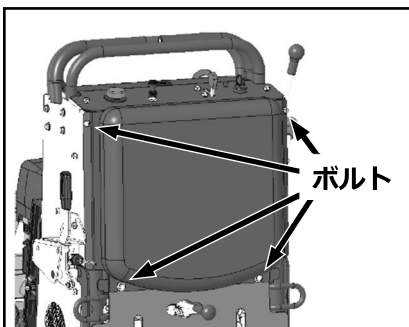
… エンジン停止後、すぐに作業を行うと …

* エンジン本体はかなりの高温になっており、火傷の危険があります。

* エンジン停止直後は各部にオイルがまだ残っており、正確なオイル量が示されません。

■ 交換後の廃油は、お住まいの地方公共団体の取り決めに従い適切に処理をしてください ■

5.1.1 ミッションオイルの点検・交換



◎ 点検・補給… 注油量を厳守ください。

- ① 4か所のボルトを外し、カバーを取り外してください。
- ② ミッションケース左側の検油ボルト（M6ボルト）を取外し、検油口からオイルがにじみ出てきたら、規定量のミッションオイルが入っています。オイルが不足している場合は注油口から補給をしてください。
- ③ 汚れがひどい場合には交換(下記参照)します。

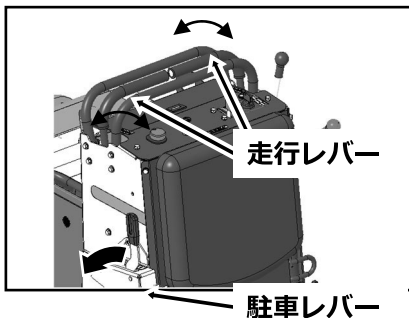
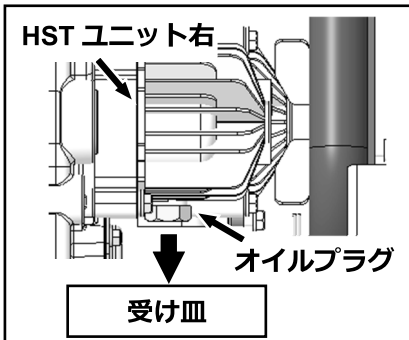
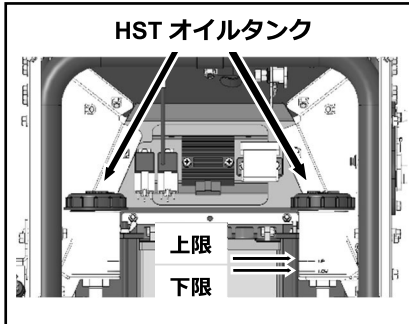
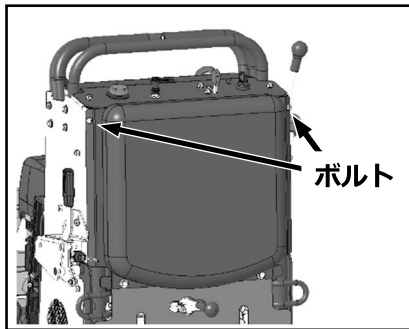
◎ 交換…

- ① オイルを受ける受け皿を用意します。
- ② ミッションケース下部のドレンプラグを取り外し、オイルを抜き取ります。
- ③ 抜き取り後ドレンプラグを確実に取り付け、注油栓ボルトを取り外しミッションオイル(#80、または#90)2.0ℓを検油口からにじんでくる程度まで注油してください。本機出荷時には#80のオイルが注油されています。
- ④ Oリングや銅パッキンの破損やゴミが付着していないことを確認し、取り外したボルト、カバーを確実に取り付けてください。

交換の目安

初回：20時間目、2回目以降：100時間ごと

5.1.2 HST オイルの点検・補給・交換



◎ 点検…

- ① 2 か所のボルトを外し、カバーを取り外してください。
- ② HST オイルタンク内のオイル量を確認し、上限と下限の間にあることを確認してください。

◎ 補給…

- ① 量が少ない場合は HST オイルタンク内にゴミが入らないように注意して蓋を開けてから上限まで補給してください。
- ② 下表を参照に汚れがひどい場合や水の混入が見られる場合は交換が必要になります。

◎ 交換…

- ① オイルを受ける適当な容器を用意しオイルプラグ（排油栓:対辺 22mm）を外し、HST 内のオイルを排出してください。
- ② オイルが完全に排出されたらオイルプラグ（排油栓）にゴミなどの付着が無いことを確認し確実に締めつけてください。
- ③ オイルタンク上限を目安に HST オイルを注入してください。

◎ 交換後確認…

- ① オイル交換後は走行を行い、走行に問題ないことを確認してください。
- ② 交換後に走行しない、または力が弱い場合はポンプにエアが混入しています。エンジンを始動し駐車レバーを切り、走行レバーを前後に交互に動かすと少しずつ HST オイルタンクから気泡が出てきます。確認は必ずエンジン回転が低い状態で行ってください。オイルが油膜切れを起こし HST の寿命を縮めるおそれがあります。
- ③ 動作確認後、HST オイルタンクを確認しオイルが減っている場合は再度補給を行い、減らなくなるまで確認を行ってください。
- ④ 蓋を確実に締めつけカバーなどを元の位置に戻してください。

注意

- 1) HST オイル交換の際は、HST タンク、HST 本体が十分に冷えてから作業を行ってください。エンジン停止直後は高温になっており、やけどの危険があります。
- 2) HST オイルはエンジンの回転を駆動に変える重要な役割を担っています。ほかに潤滑、防錆、冷却などの作用もあり、ゴミや異なる種類のオイルなどが混入すると破損の原因となります。点検・補給・交換は清潔な場所で異物が混入しないように注意を払って作業してください。
- 3) 交換・補給は必ず指定の専用オイルを使用してください。トラブルや故障の原因となります。

参考；

- 1) 製品出荷時にはV G 4 6 相当の耐摩耗性油圧作動油が注油されています。
- 2) HSTオイルを交換する場合には、製品お買い上げの販売店までご相談ください。交換には特殊な工具および整備技術が必要です。(有料)
- 3) 本製品は左右にそれぞれ HST ユニットがあります。オイル交換、確認はそれぞれ行ってください。
- 4) HST オイルは、最初は清浄であっても長時間運転するうちにユニット内への異物の沈殿およびオイルの劣化などが進行し、HST の円滑な作動に支障をきたすようになります。安全で快適な作業を保つためにも定期的な HST オイルの交換をしてください。

・ HST オイル交換の目安

●…初回：70 使用時間 ●…以降：年 1 回もしくは 200 使用時間ごとどちらか短いほう

とくに過酷な環境下での作業では、初回30時間に満たない時点での交換を心掛けてください。

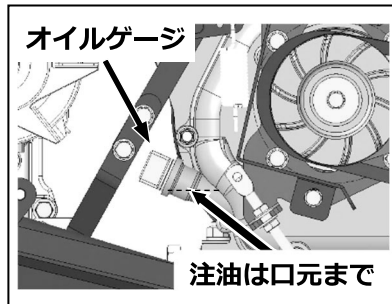
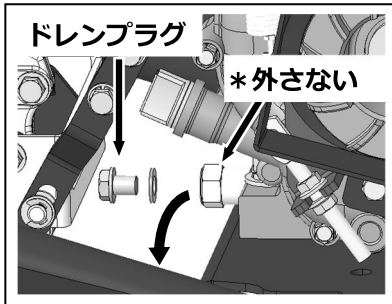
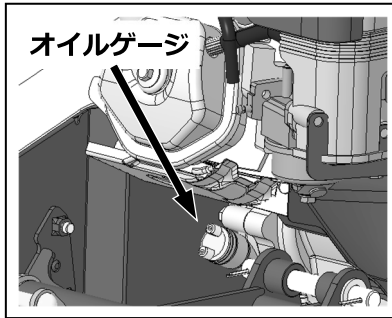
・ HST オイル汚れの目安

外 観	匂 い	状 態	対 策
透明にして色彩変化が無い	良	良	そのまま使用する
乳白色に変化している	良	水分が混入している	オイルを交換する
黒色に変化している	悪臭	酸化劣化している	オイルを交換する

・ HST 指定オイル

	出光	シェル	ENEOS (JXTG エネルギ-)	コスモ	ENEOS
耐摩耗性 油圧作動油	タフネー スーパ-ハイト [®] A 46	シエラ [®] 46	スーパ-ハイラント [®] 4 6	コスモハイト [®] AW 46	モ-ビル DTE 25

5.1.3 エンジンオイルの点検・交換



◎点検・補給…

- ①毎運転前に〈3.1 エンジンオイルの点検〉を参考にエンジンオイルの量と汚れを目視で点検し、規定量でない場合や汚れがひどい場合は補給または全量交換（下記参照）してください。
〈使用するオイルの質・量は 3.1 エンジンオイルの点検 参照〉

◎交換…

- ①ベルトカバーを取り外し、オイルを受け取る適当な容器を下に用意します。
- ②エンジン後方下部にあるドレンプラグを外してクランクケース内のオイルを抜き取ります。オイル排出後はドレンプラグを確実に取り付けてください。
- ④推奨オイル表を参考に指定のエンジンオイルを注油してください。
- ⑤エンジンオイルを注油口の口元まで入れ、オイルゲージを確実に取り付けてください。

「推奨オイル」

シングル グレード オイル	10W	20W	20#	30#	40#			
マルチ グレード オイル	10W-40	10W-30	5W-20					
気温 ℃	-30	-20	-10	0	10	20	30	40
← 一般使用可能範囲(製品環境による) →								

交換の目安

初回：5 時間目、2 回目以降：2 5 時間ごと

参考；

- 1) 付属工具袋内のジョウゴとホースを使用すると上手にオイルを入れることができます。オイルは勢いよく出て周囲が汚れることがありますので注意してください。
- 2) オイル交換後は取り外したカバー、ドレンプラグ、オイルゲージを確実に取付けてください。
- 3) 高負荷または高温下で連続長時間使用する場合には、上記目安より早めの交換(約半分の時間)を励行してください。
- 4) エンジンオイルのオイルゲージは前方と後方の2ヶ所あります。どちらを使用しても問題はありません。(本書では点検は前方、注油は後方を使用する方法を紹介しています。)

5.1.4 可動部への注油

**注意**

- 1) 約30時間ごとにグリスを、そのほかの部分には必要に応じてエンジンオイル(#30)を注油してください。とくに、グリスの給脂を怠ると潤滑不良により破損の原因となるおそれもあります。
- 2) グリスが十分に充填されると抜け道から余分なグリスが排出されます。
- 3) 転輪の給脂には同梱されているグリスプラグを使用してください。転輪軸補強と既存のボルトを外し、グリスプラグを取り付け(手で締める程度で可)グリスガンなどで給脂ください。

推奨グリスちょう度番号：2番

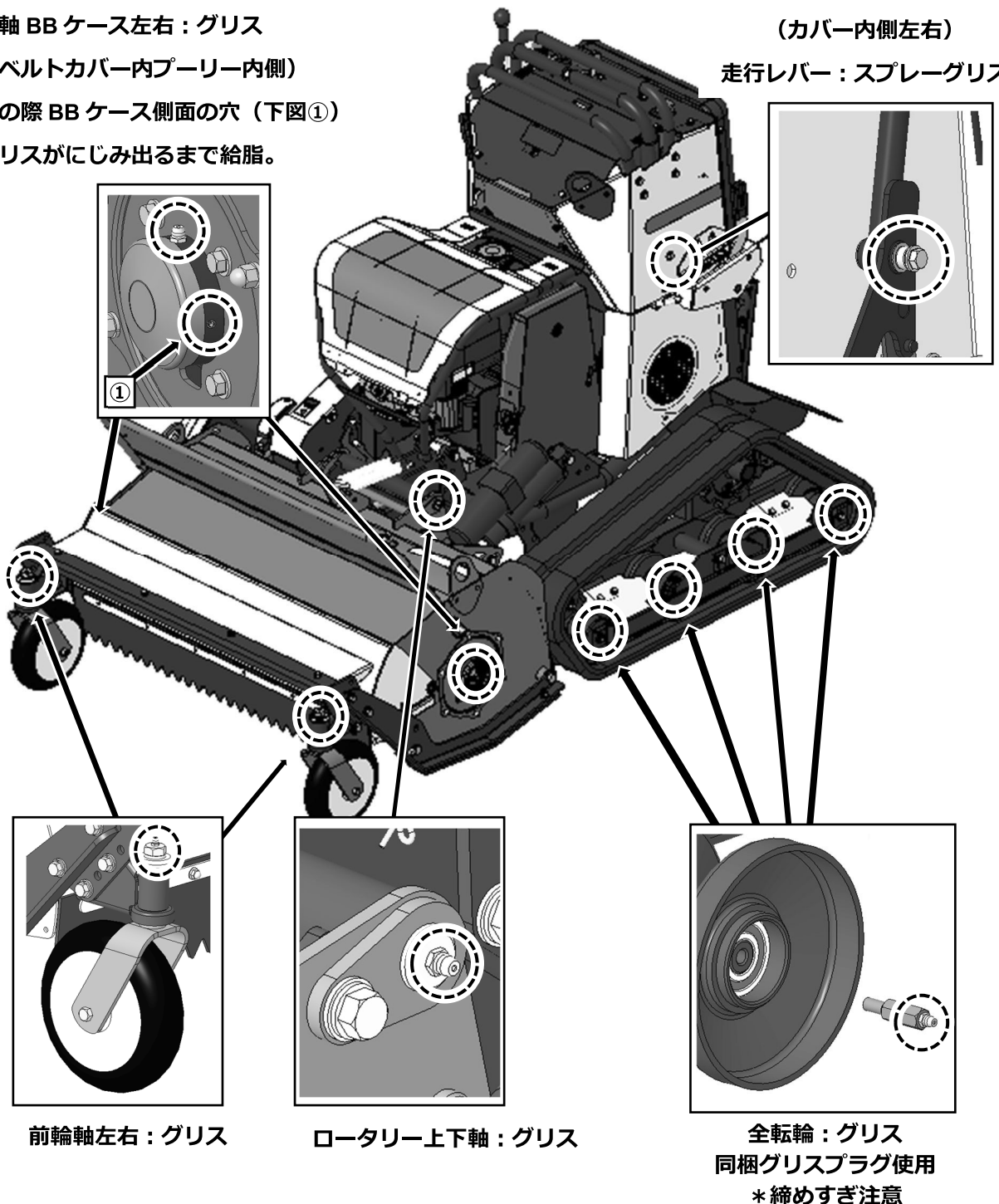
ナイフ軸 BB ケース左右：グリス

(右はベルトカバー内プーリー内側)

※注油の際 BB ケース側面の穴(下図①)からグリスがにじみ出るまで給脂。

(カバー内側左右)

走行レバー：スプレーグリス



前輪軸左右：グリス

ロータリー上下軸：グリス

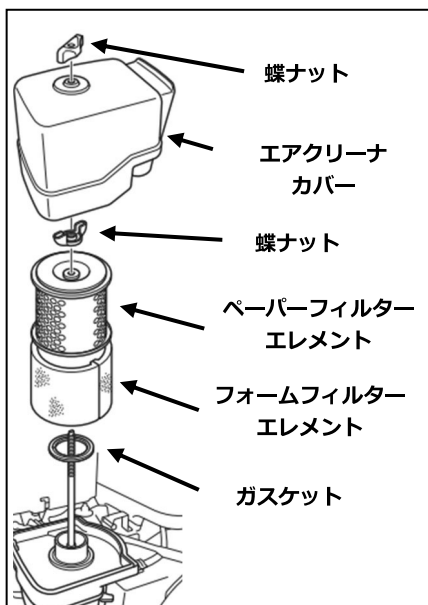
全転輪：グリス
同梱グリスプラグ使用
* 締めすぎ注意

5.2 エンジン関連の清掃・点検・調整

5.2.1 エアクリーナの清掃



- 1) エアクリーナ・リコイルスタータが草屑などで目詰まりを起こしたまま作業を続けると、出力不足や燃料消費が多くなるばかりでなく、排ガス温度が上昇することにより燃料への引火火災の原因ともなり大変危険です。必ず定期的に点検し清掃してください。
- 2) エアクリーナを外したままエンジンを始動させないでください。ゴミやほこりをエンジン内部へ吸い込み、エンジン不調や異常摩耗の原因となります。



- ① カバーを取り外し、ホコリやゴミを気化器側へ入れないようにフォーム・ペーパーエレメントを取り出してください。
- ② カバーは外部から圧縮空気を吹き付けるか、軽くたたいて汚れを落とし、内部の汚れをウエスなどでふき取ってください。
- ③ フォームエレメントは、白灯油（または中性洗剤）で洗浄後よく絞り、乾燥後新しいエンジンオイルに浸し、布で包んで絞ってください。
- ④ ペーパーエレメントは内部から圧縮空気を吹き付けるか、軽くたたいて汚れを落とします。
- ⑤ ケース内部の汚れをウエスなどでふき取り、元のとおり組み付けてください。

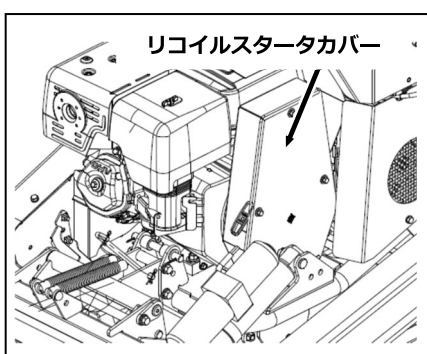
エアクリーナの清掃、交換次期について

	清掃	交換
フォームエレメント	毎運転前	100 時間ごと
ペーパーエレメント	毎運転前	100 時間ごと

参考；

- 1) 洗浄時、フォームエレメントを強く引っ張ったりもんだりしないでください。
- 2) チリやホコリの多い作業環境での使用は頻繁に清掃するようにしてください。

5.2.2 リコイルスタータの清掃

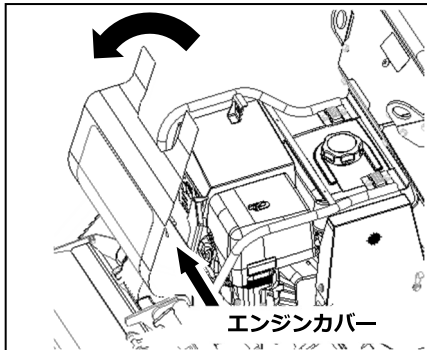


- ② リコイルスタータカバーを点検してください。
- ② カバーがホコリや刈草などでふさがっている場合は手で払いのけるなどして清掃を行ってください。

参考；

- ・ 乾いた草や背丈の高い草を刈り取る場合はとくにふさがりやすくなります。そのような作業環境の場合にはとくに頻繁に確認し、清掃を行ってください。

5.2.3 エンジンカバー内部の清掃

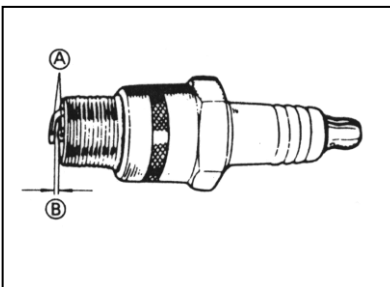


- ① エンジンカバー内部を点検してください。
- ② エンジン上部にホコリや刈り草が堆積している場合は清掃を行ってください。

参考；

- ・ 乾いた草や背丈の高い草を刈り取る場合はとくにカバー内部へ侵入しやすくなります。そのような作業環境の場合にはとくに頻繁に確認し、清掃を行ってください。

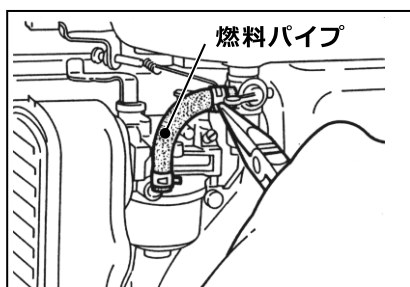
5.2.4 点火プラグの点検・調整



- ① プラグレンチで点火プラグを外し、電極部分Ⓐにカーボンが付着していたらワイヤブラシでこれを除去し、湿りがあればこれを拭き取ってください。
- ② 中央陶器部にヒビワレ、また電極部分に消耗が認められた場合には点火プラグを新品と交換してください。
- ③ 点火プラグの電極隙間Ⓑを 0.7～0.8mm に調整してください。

- 参考； 締め付け時は、初め手で軽くねじ込んでから(ガスケットが座面に当たるまで)プラグレンチを使用してください。初めからプラグレンチで締め込むと、ネジ山を潰すことがありますので注意してください。
- <点火プラグ基準…6.1 仕様 参照>

5.2.5 燃料パイプの点検



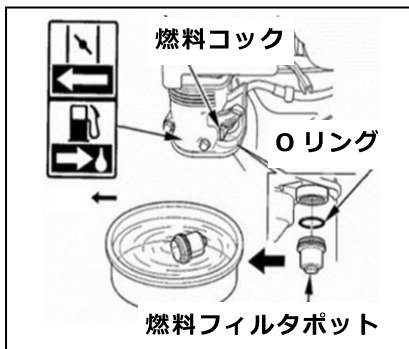
- ① 燃料パイプなどのゴム製品は、使わなくても劣化します。締め付けバンドと共に3年ごと、または傷んだ時には新品と交換してください。
- ② パイプ類や締め付けバンドが緩んだり、傷んだりしていないか常に注意してください。



くわえタバコや裸火での作業禁止

参考 ; パイプ類の交換時に、パイプ内にホコリやチリが入らないように注意してください。

5.2.6 燃料フィルタポットの清掃



50 時間使用ごとに燃料コック内部を清掃してください。

- ② 燃料コックを「閉(OFF)」位置にしてください。
- ② 燃料フィルタポットを外し、底にたまっている沈殿物（ゴミや水など）およびフィルタを引火性の低い灯油などの溶剤で洗浄し、エアを吹き付けて乾燥させてください。



危険

くわえタバコや裸火での作業禁止



警告

ガソリンやシンナなどの引火性の高い洗浄油は危険ですから使用しないでください。

参考 ; 清掃はホコリやチリのない清潔な場所で行ってください。

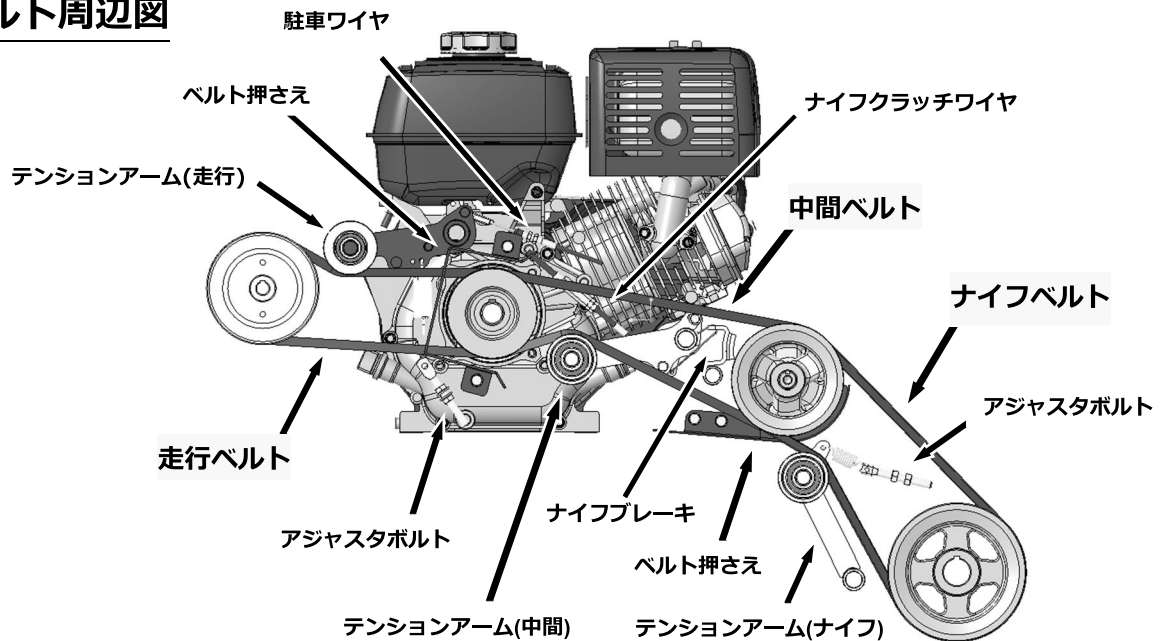
5.3 製品本機関連の点検・調整



注意

- 1) 点検・調整は必ず本機を平坦な広い場所に置き、エンジンを停止して行ってください。
- 2) 各操作レバーが正しく作動するか確かめてください。（毎回始業時）
- 3) ワイヤ・ベルトは初期伸びしますので、2～3時間運転後に再調整してください。
- 4) ワイヤ・ベルトは消耗品です。異常があれば新品と交換してください。
〈サイズは 6.1 仕様 参照〉
- 5) 本機を少し動かして異常音、異常発熱の有無を調べてください。
- 6) 調整後は、「入」・「切」や前後進などの動作確認を必ず行ってください。
- 7) 各部のボルト・ナット類に緩み、脱落がないか確認し、確実に締め付けておいてください。
- 8) 調整のために取り外したカバー類は必ず元のとおりに取り付けてください。
- 9) 各部を十分に馴染ませる為、最初の2～3時間は無理な作業はさけてください。
- 10) 作業後の手入れ、および定期的な点検も忘れずに行ってください。〈7.1 定期点検表 参照〉
- 11) 本機全体を見回し、各部にオイルの漏れがないか点検してください
 - もしオイル漏れが確認できた場合には、お買い上げの販売店へご相談ください。
 - オイル漏れの状態で使い続けると危険なばかりか、本機の破損にもつながります。

ベルト周辺図

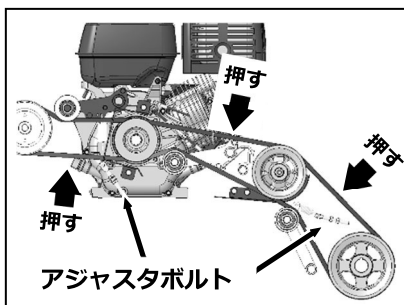


5.3.1 ベルト調整



- 1) ベルトは、初期のびが発生しますので、新品より 2~3 時間運転後、再度調整してください。
- 2) ベルトは消耗品です。異常があれば新品と交換してください。初回20 時間目、以降100 時間ごとに調整します。 <ベルトサイズ…6.1 仕様 参照>

① ベルト張り調整

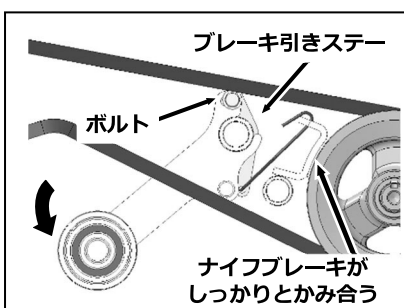


- ・作業中ベルトがスリップする場合は調整を行ってください。
- ・ベルトカバーを取り外し、それぞれベルトを張った状態にしてベルトの張り側中央部を指先で押してみ、4~6mm 程度のたわみであれば正常です。基準値以上にベルトがたわむ場合はアジャスタボルト、またはワイヤを調整しスプリングを張ってください。

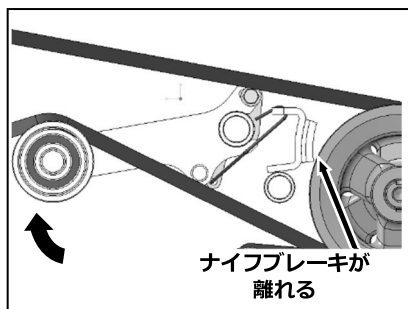
<5.3.2 ワイヤ調整 参照>

- ・調整後はナットをしめて確実に固定してください。

② ナイフブレーキ調整

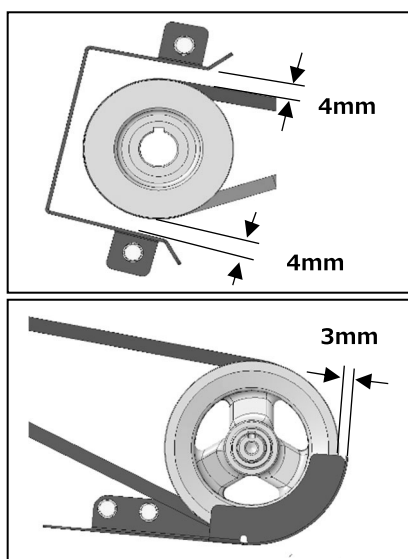


- ・ナイフクラッチレバーを切った際にはナイフブレーキが作動しナイフ回転を停止させます。ナイフ回転の停止時間が長くなってきた場合はナイフブレーキを調整してください。
- ・左図のボルトを緩め、ナイフクラッチレバーを「切」状態にした時にナイフブレーキがプーリーの溝にしっかりとハマるようにブレーキ引きステーを調整してください。



- ・次に緩めたボルトをしっかりと締め、ナイフクラッチレバーを「入」状態にした時にナイフブレーキがプーリー溝から離れていることを確認してください。

③ベルト押さえ調整



- ・ベルトの交換を行った場合には、ベルト押さえの調整を行ってください。
- ・ベルト押さえの位置調整は中間ベルトで行い、ベルトを張った状態で行ってください。
- ・ベルト押さえとベルトとの隙間を左図程度になるように調整してください。
- ・調整の為に取り外したカバー類は必ず元のとおりに取り付けてください。

⚠ 注意

- 1) 調整後はロックナットを確実に締め付けてください。
- 2) 調整のために取り外したカバー類は必ず元のとおりに取り付けてください。
- 3) 調整後は調整部分の動作確認を行ってください。

5.3.2 ワイヤ調整

①駐車ワイヤ調整

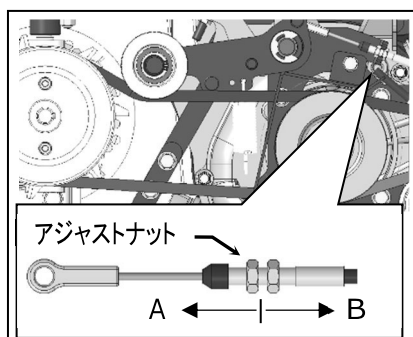


図 1

図 1 の駐車ワイヤのアジャストナットで調整をしてください。

□ 駐車レバーを入れても本機が停止しない場合。

…アジャストナットを A の方向へ…

□ 駐車レバーを切っても本機が走行しない場合。

…アジャストナットを B の方向へ…

<5.3.1 ベルト調整 ベルト周辺図参照>

②ナイフクラッチワイヤ調整

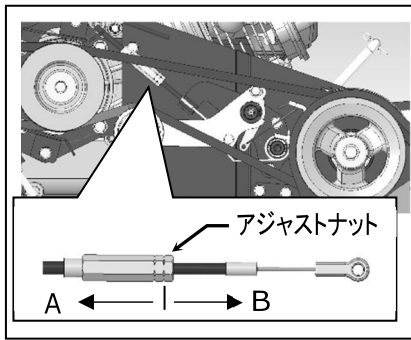


図 2

図 2 のナイフクラッチワイヤのアジャストナットで調整をしてください。

□ナイフクラッチレバーを入れても負荷がかかるとナイフの回転が停止する場合

…アジャストナットを **B** の方向へ…

□ナイフクラッチレバーを切ってもナイフの回転が停止しない場合

…アジャストナットを **A** の方向へ…

<5.3.1 ベルト調整 ベルト周辺図参照>

③スロットルワイヤ調整

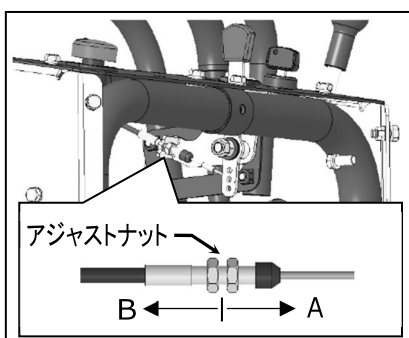


図 3

図 3 のスロットルワイヤのアジャストナットで調整をしてください。

□エンジン回転が最高回転まで上がらない場合

…アジャストナットを **A** の方向へ…

□エンジン回転がアイドリング回転まで上がらない場合

…アジャストナットを **B** の方向へ…

④チョークワイヤ調整

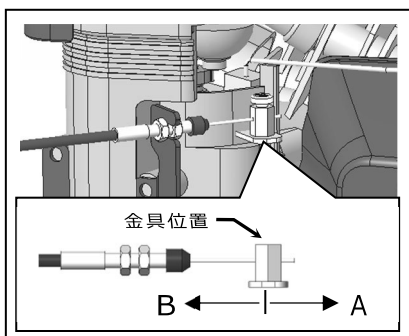


図 4

図 4 のチョークワイヤを固定している留め金具の位置で調整してください。

□チョークレバーを引いてもチョークを引けない場合

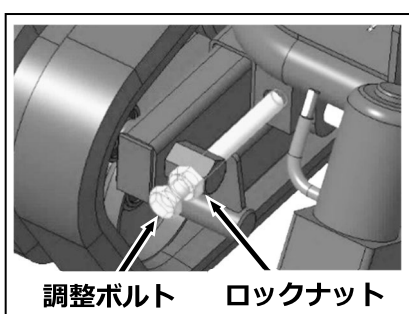
…留め金具を **B** の方向へ…

□チョークレバーを戻してもチョークが完全に戻らない場合

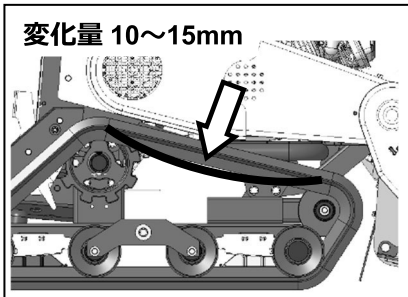
…留め金具を **A** の方向へ…

参考 ; ワイヤ調整を行った後は各部が正しく動作することを確認してください。

5.3.3 クローラー調整



- ・クローラーの張りが弱い時に調整を行ってください。
- ・車体前方の調整ボルトのロックナット (M14) を緩めてください。(左右それぞれあります)
- ・調整ボルトはどちらかに回すことで調整を行います。
 - 時計回り → クローラーを張る
 - 反時計回り → クローラーを緩める

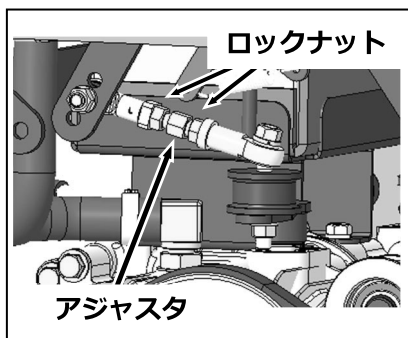


- ・ クローラーに大きなたるみがなくなるように、また左右の張りが均等になるように調整してください。なおクローラー中央部（左図矢印部）を 5kgf で押した時にクローラーの変化量が 10～15 mm になるのが目安です。
- ・ 調整後はロックナットを締付けて確実にロックしてください。

参考；

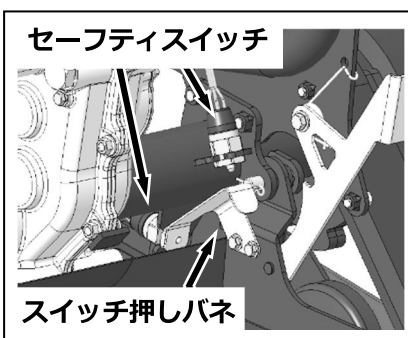
- ・ クローラーは使用していくうちに摩耗します。調整ボルトで調整しても張りが戻らない場合は摩耗が進んでいる可能性があります。外側のラグ高さや内側のコマの削れ、ゴム部分のひび割れなどを確認し適宜交換を行ってください。摩耗が進んだ場合はクローラーの脱輪が起こりやすくなるおそれがあります。

5.3.4 ニュートラル調整



- ・ 走行レバーがニュートラル位置で走行する場合に調整してください。左側は左のクローラー、右側は右のクローラーに対応しています。ベルトカバー、左カバーを取り外してそれぞれ調整して下さい。
- ・ 両側のロックナットを緩め、アジャスタを調整してください
 ニュートラルで前進する場合 → アジャスタを伸ばす
 ニュートラルで後進する場合 → アジャスタを縮める

5.3.5 セーフティスイッチ調整



- ・ 本機には作業者の安全の為にセーフティスイッチが駐車レバー裏、ナイフクラッチレバー裏、ステップ上・下の4箇所装備されています。調整はステップ上・下のみ行います。
- ・ ステップのスイッチ押しバネがセーフティスイッチを押していることを確認し、押せていない場合はスイッチ押しバネの取り付け位置を変更し、しっかりと押すように調整してください。

5.4 ナイフの点検・交換・取付

■ 安全のため、ナイフの作業前点検を行ってください。 ■



警告

- 1) ナイフを交換する際には必ずメーカー純正品とご指定ください。社外ナイフの使用は危険であるばかりでなく、使用による故障・事故についても保証の対象外となります。
- 2) 前回の作業時に縁石や木の根などにナイフが当たり、ナイフの曲がりや欠損、取付けボルトの緩みが生じていないか、また、ナイフが摩耗していないか、作業開始前に点検してください。
- 3) ナイフの摩耗、割れ、曲がり、欠損、取付けボルトの緩みなどを放置したまま作業を続けると、作業中にナイフが折損、脱落して飛び出し、重大な人身事故を招く原因や、本機破損の原因となるおそれがあります。
- 4) ナイフは高速で回転します。ナイフが欠けたり、折損したりするとそれだけで一本でも振動の原因となります。振動したまま作業を続けると危険なばかりでなく、振動により本機各部にヒビや割れ発生の原因となり、本機寿命を著しく縮めます。また、振動によりエンジンからの出火原因となる場合があります。
- 5) ナイフの交換は必ず全数同時に実施してください。部分的な交換はナイフのバランスが狂い、振動発生などの原因となります。
- 6) ケガを避けるため、点検・交換は丈夫な手袋をつけるか、または布切れでナイフの先端を包んで行ってください。



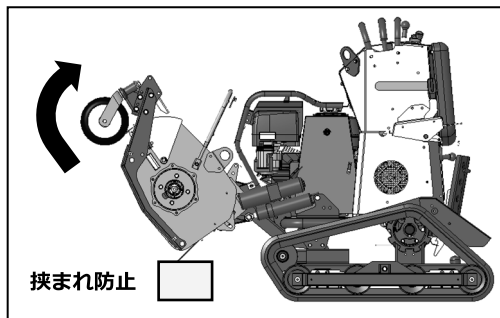
注意

- 1) 点検・調整は必ず本機を平坦な広い場所に置き、エンジンを停止して行ってください。
- 2) ナイフの交換作業は適切な工具と整備技術をお持ちの方が実施してください。
- 3) ナイフ締付ボルト、ナットも摩耗します。安全のため、ナイフの交換時には必ずナイフ締付ボルト、ナットも同時に交換するようにし、決してほかのボルト、ナットで代用しないで純正品を使用してください。
- 4) 作業するときは、手を滑らさないように十分注意してください。
- 5) 新旧のナイフを混同して使用すると異常振動の発生につながります。

参考；

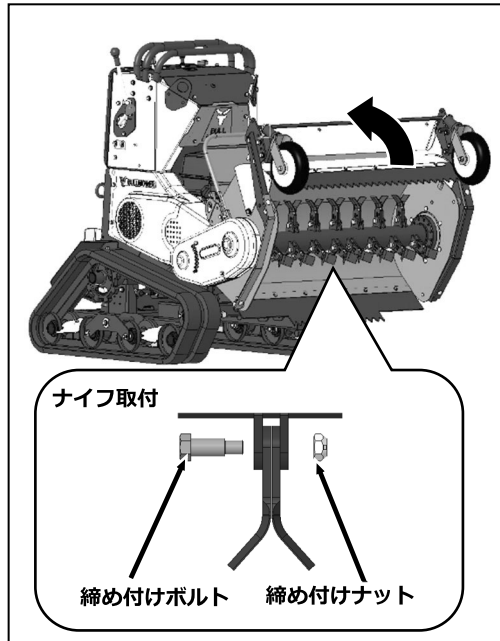
- 1) 乾燥した土や砂を含んだ場所、低刈での使用を続けた場合はナイフの摩耗が早いため、頻繁に点検してください。
- 2) あらかじめ予備のナイフをお買い求め頂き、手元におかれておくことをお奨めいたします。
- 3) ナイフドラムの振れも振動の原因となります。ナイフドラムの修正はできませんのでナイフを回転した際に振動がひどい場合はナイフドラムASSY での交換となります。
- 4) ナイフ締付けボルトの締付けトルクは「500～550 kg f」(49～53.9 N・m)です。目安として30 cm長のメガネレンチ(サイズ17)で約20 kg f以上の力で締め付けてください。

5.4.1 ナイフの点検・交換



①エンジンを停止し、念のため点火プラグのキャップを外してください。

②刈高さをナイフ交換がやりやすい位置まで上げてください。上げたロータリーの下にはブロックを置くなどして挟まれ防止を行ってください。

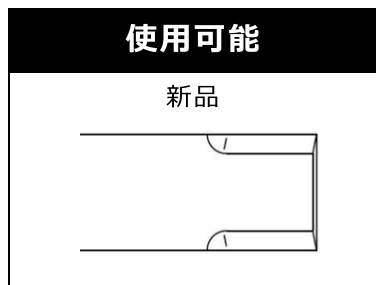


③フリーナイフの割れ/曲がり/摩耗を点検してください。

④フリーナイフの締め付ネットの取付け状態を点検してください。

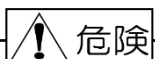
下図のように異常な状態になった場合は交換してください。

点検・交換後は各ボルト・ナットが元の通りに確実に締め付けられたことを確認してください。



5.5 長期保管のしかた

5.5.1 長期保管の準備

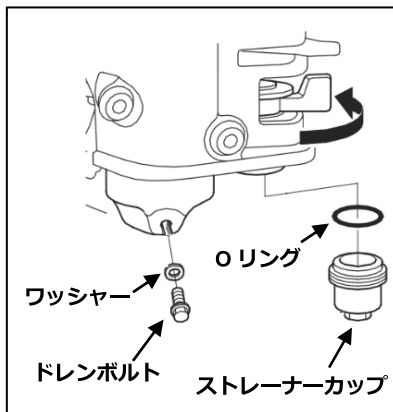


- 1) 燃料を抜く時は風通しの良い場所で、くわえタバコや裸火などの火気には十分注意し、抜いた燃料の取扱いには十分に注意してください。
- 2) 燃料タンク内のガソリンを抜く時、または本機にカバーをかける時にはエンジンとマフラーが十分に冷えているのを確認してからにしてください。

! 注意

- ・燃料タンクやキャブレタ内に燃料を残したまま長期保管すると始動不良や出力低下などのトラブルの原因となります。
- ・キーは必ず抜いて保管し、本製品の管理者が管理を行ってください。

- 1)本機を30日以上使用しないときは、燃料変質による始動不良、または運転不調にならないように燃料タンクおよび気化器内の燃料を抜き取ってください。



① 燃料タンク内の燃料

ストレーナーカップを外し、受け皿などを当ててから燃料コックを「開」位置にして抜き取ってください。

② 気化器内の燃料

気化器下部のフロート室締め付けボルトを外して抜いてください。

③作業後は外した部品が確実に取り付けられているのを確認し、安全のため燃料コックは必ず閉めてください。

- 2)各部の清掃を十分に行ってください。とくにリコイルスタータ・エアクリーナ・マフラ・気化器付近やベルトカバー内に堆積した泥やホコリをエア吹きなどできれいに除去し、サビが出ている箇所はサビを取り除いて防錆塗料を塗布しておいてください。

- 3)各箇所注油・給脂をおこない、不具合箇所は修理しておいてください。

- 4)保管時はロータリーを最も下げ、シリンダーが最も縮まった状態にしてください。シリンダーが伸びた状態だと軸に錆やほこりが付着しオイルシールを傷つけることがあります。

- 5)保管は屋根のある風通しの良い湿気の少ない場所に本機を水平にして保管してください。

- 6)本機にカバーなどをかけて、ほこりがつかないようにしてください。（*本機カバーは付属していません。）

5.5.2 次回使用時の注意

! 注意

- 1) 新鮮な燃料を使用してください。
- 2) 作業前の点検を行ってください。
- 3) 各操作レバーが正しく作動するか確かめてください。（毎回始業時）
- 4) 各部のボルト・ナット類に緩み、脱落がないか確認してください。
- 5) 本機を少し動かして異常音、異常発熱の有無を調べてください。
- 6) 各部を十分に馴染ませる為、最初の2～3時間は無理な作業はさけてください。

6. 付表

6.1 仕様(参考数値)

名 称		ブルモアー
型 式		ZHR800A
全長×全幅×全高(mm)		1,725 × 1,000 × 1,140
刈 幅(mm)		800
重 量(kg)		335
刈 高(mm)		30 ~ 320 (無段階)
ナ イ フ(枚)		フリーナイフ × 46
ベルト(本)	走 行	SB34 W800×1
	中 間	SB41 W800×2
	刈 取	SB39 W800×2
クローラーサイズ		幅 160 × ピッチ 60 × リンク数 35 × 2 本
変速機		HST 無段変速
副変速		ギヤミッション内 2 段 (低速/高速)
速 度 (km/h)	前 進	低速 : 0 ~ 4.5 km/h 高速 : 0 ~ 7.5 km/h
	後 進	低速 : 0 ~ 2.6 km/h 高速 : 0 ~ 4.5 km/h
クラッチ 方式	走 行	ベルトテンション
	刈 取	ベルトテンション
ミッションオイル(ℓ)		2.0 (#90)
HST オイル量(ℓ)		片側 0.5 (VG46 相当)
バッテリー		30A - 19L
エ ン ジ ン	名 称	ホンダ
	型 式	GX390
	排気量(cc)	389
	潤滑油量(ℓ)	1.1
	始動方式	セルフスタータ (手動リコイルスタートも可能)
	点火プラグ	BPR6ES
	タンク容量(ℓ)	6.1

※本仕様は改良のため予告なく変更することがあります。

6.2 工具袋・同梱品明細

No.	部 品 名	規格・寸法	個数	備 考
1.	取扱説明書		1	
2.	品質保証書		1	
3.	エンジン工具	エンジン付属	1	
4.	注油用ジョウゴ	83-1517-992-00	1	
	” ホース	83-1517-993-00	1	
5.	ゴーグル	0328-76100	1	防曇タイプ保護具
6.	グリスプラグ	0940-30500	1	グリス注入用工具
7.	グリスニップル M6	83-1415-975-00	1	グリス注入用工具

6.3 消耗品明細

No.	部 品 名	部 品 番 号	個数/台	備 考
1.	フリーナイフ	0354-70400	46	
2.	ナイフ取付ボルトセット	0354-56000	23	
3.	走行ベルト	89-6123-003402	1	Vベルト SB-34 W800
4.	中間ベルト	89-6123-004102	2	Vベルト SB-41 W800
5.	ナイフベルト	89-6123-003902	2	Vベルト SB-39 W800
6.	スロットルワイヤ	0310-70100	1	
7.	チョークワイヤ	0940-70600	1	
8.	パーキングブレーキワイヤ	0940-70500	1	
9.	ナイフクラッチワイヤ	0940-70800	1	
10.	ナイフブレーキ	0231-37100	1	
11.	スプロケットピン	89-2181-100502	2	
12.	Rピン	89-2132-100002	2	
13.	クローラー	80-1920-401-00	2	
14.	公道乗車禁止ラベル	0334-80910	1	
15.	ナイフ警告ラベル	0334-71800	2	
16.	17クローラー警告ラベル	0328-75400	1	
17.	ZHR 警告ラベル	0940-72800	1	
18.	足元注意ラベル	0334-82100	1	
19.	ロータリー警告ラベル	0372-78700	1	

7. 点検表

7.1 定期点検表

★点検や整備を怠ると事故や故障の原因となることがあります。正常な機能を発揮させ、いつも安全な状態であるようにこの「定期点検表」を参考に点検を行ってください。

★年次点検は1年に1回、月次点検は1ヶ月に1回、始業点検は作業前に毎回点検を行ってください。

項目	点検項目	確認項目	確認	始業	月次	年次	
制動装置	ブレーキ (該当製品)	駐車ブレーキの利き具合	ひきずりは無い、甘くないか	ブレーキシュ	○	○	○
		ブレーキロッド ジョイント	変形、ガタはないか	ロッド ジョイント	○	○	○
		Uナット Wナット	緩み、脱落はないか	Uナット Wナット	○	○	○
		割りピン	欠落、欠損はないか	割りピン	○	○	○
刈取部	カバー	カバーの状態	曲がり、亀裂、腐食はないか、 フラップゴムの取付状態は適切か	カバー フラップ	○	○	○
	回転部	ナイフ&ステアー (爪) および取付状態 (該当製品)	反り、摩耗はないか ボルト・ナットに緩み、摩耗、脱落はないか	ナイフ ナイフステ ボルトナット	○	○	○
		ナイフブレーキ	ブレーキの利き具合 (5秒以内で停止するか)	ブレーキ	○	○	○
エンジン	本体	加速、排気、チョーク の作動状態	加速はスムーズか、排気色、臭は正常か、 チョークの操作はスムーズか	加速 排気 チョーク		○	○
		マフラ、バッテリー	取付に緩みはないか、腐食はないか、 バッテリーの充電状態はよいか	マフラ バッテリー		○	○
		エンジン本体	エンジン取付に緩み、亀裂はないか	取付		○	○
		エアクリーナ	汚れ、目詰まり、破れ、スリ切れなどはないか	エアクリーナ	○	○	○
	潤滑油	エンジンオイル オイルフィルタ (該当製品)	量、質、漏れ、異物の混入はないか、 交換時期は適切か	オイル フィルタ	○	○	○
		【エンジンオイル：取扱説明書参照】					
	油送路	燃料チューブ、フィルタ	燃料漏れ、劣化、変形、目詰まりはないか	チューブ フィルタ		○	○
	点火系	点火プラグ	碍子に亀裂、電極間にカーボンの堆積はないか	プラグ		○	○
		高圧コード、プラグキャップ	劣化、亀裂、キャップに割れはないか	コード		○	○
	冷却系	エンジンハウジング	ハウジング内に草屑などの堆積はないか	カバー内		○	○
配線	ハーネス	緩み、損傷はないか	ハーネス		○	○	
伝達系	ベルト	走行、ナイフベルト	張り具合、亀裂、損傷、著しい汚れはないか	走行 ナイフ	○	○	○
		ミッションオイル	量、質、油漏れ、異物(水分、エア)の混入	Mオイル		○	○
	減速油圧	【ミッションオイル:初回 20H。それ以降、100Hで交換】					
	HST オイル (該当製品)	量、質、油漏れ、異物(水分、エア)の混入	H オイル	○	○	○	
【HST オイル(VG46 相当)：初回「各、取扱説明書を参照」。 それ以降は200H、または年1回交換。(HST オイルフィルタも同時に交換)】							
可動部	レバー・ワイヤなどの可動状態 (デフロック・副変速は該当製品)	作動はスムーズか 固着、錆付きはないか	デフロック	○	○	○	
			刈取 副変速	○	○	○	
変速	変速レバー	作動、N位置は適切か、緩み、ガタはないか	レバー	○	○	○	
走行部	タイヤ (クローラー)	エア圧は適切か、損傷および偏摩耗はないか	タイヤ	○	○	○	
	取付状態	ボルト・ナットに緩み、ガタ、脱落はないか	取付	○	○	○	
ハンドル	取付状態	ボルト・ナットに緩み、ガタ、脱落はないか	ハンドル	○	○	○	
計器	アワメータ(該当製品)	表示時間は該当か、作動状況は適切か	アワメータ			○	
ラベル	警告ラベルおよび銘板	貼付けは適切か(剥れ)、損傷、汚れ	ラベル			○	

※わからない場合には、お買い上げいただいた販売店にご相談ください。

7.2 エンジン不調とその処理方法

もしエンジンの調子が悪い場合があれば、次の表により診断し、適切な処置をしてください

現象	原因	処置
スタータが回らない	走行・ナイフクラッチレバーが「入」位置にある	走行・ナイフクラッチレバーを「切」位置にする
	バッテリーの過放電	リコイルスタータで始動し、充電を行う
	カブラ配線の外れ	接続する
	ハーネスの切断またはショート	ハーネスを交換する
	ヒューズ切れ	ヒューズを交換する
充電不良	チャージコイル不良	チャージコイルを交換する
	レギュレータ不良	レギュレータを交換する
	バッテリーの寿命	バッテリーを交換する
始動困難な場合 (始動しない場合)	燃料不足	燃料を補給する
	燃料コックが閉じている	燃料コックを開く
	スロットルレバーが「始動」の位置でない	スロットルレバーを「始動」の位置にする
	チョークレバーを閉じていない	エンジン冷却時、チョークレバーを  位置にする
	チョークレバーを閉じたまま何度もセルを回した	しばらく待って始動する点火プラグの清掃を行う
	燃料が流れない	燃料タンク、および燃料コックのストレーナーを点検し、沈殿している不純物や水分、および付着しているゴミを取り除く
	燃料送油系統に、空気や水が混入している	異物を除去、締付バンドの点検、損傷があれば新品と交換する
	寒冷時にオイル粘度が高く、エンジン回転が重い	気温によってオイルを使い分けする
	点火コイル、またはユニットの不良	* 点火コイル、またはユニットを交換する
	点火プラグの不調	点火プラグの電極の隙間を点検し、調整、交換を行う
出力不足、およびエンジン回転が安定(上昇)しない場合	燃料不足	燃料を補給する
	エアクリーナの目詰まり	エレメントを清掃する
	燃料の質が悪い	良質の燃料と交換する
	チョークが完全に開いていない	チョークレバーを完全に戻す  位置にする
	冷却系統が目詰まりをしている	リコイルスタータ周辺を清掃する
突然停止した場合	燃料不足	燃料を補給する
	燃料コックが閉じている	燃料コックを開く
排気色が異常に黒い場合	燃料の質が悪い	良質の燃料と交換する
	エンジンオイルの入れすぎ	正規のオイル量にする
マフラから黒煙が出て出力が低下した場合	エアクリーナエレメントの目詰まり	エレメントを清掃する
	チョークが完全に開いていない	チョークレバーを完全に戻す  位置にする
マフラから青白煙が出た場合	エンジンオイルの入れすぎ	正規のオイル量にする
	シリンダ・ピストンリングの摩耗	* リングを交換する
しばらくするとエンストする	点火コイルの不良	* 点火コイルを交換する
	燃料フィルタの目詰まり	燃料フィルタを清掃する
排気に刺激臭がある	燃料の質が悪い	良質の燃料と交換する

※ * 印は販売店にご相談ください但し、有料となります

※わからない場合は、お買い上げいただきました販売店にご相談ください

7.3 自己診断表

もし次のような現象が発生した場合には、取扱説明書を参照して適切な処置をしてください。

現 象	原 因	処 置
刈草がうまく放出しない。	草が湿っている。	草が乾燥してから作業する。
	草が長い。	刈高さを高くして、二度刈する。
	刈高さが低い。	刈高さを高くする。
	エンジン回転数が低い。	最高回転数にする。
	作業速度が速い。	作業時の走行速度を落とす。
刈残しが出る。	作業速度が速い。	作業時の走行速度を落とす。
	エンジン回転数が低い。	最高回転にする。
	ナイフの摩耗、破損。	新しいナイフと交換する。
	ナイフカバー内への草屑の堆積。	ナイフカバー内面を清掃する。
	草が長い。	二度刈りをする。
土削りが発生する。	刈高さが低い。	刈高さを高くする。
	旋回速度が速い。	旋回時の速度を落とす。
	地形にうねりがある。	草刈りパターン(刈取方向)を変える。
	地形に起伏(凸凹)が多い。	刈高さを高くする。
	ナイフの曲がり。	新しいナイフと交換する。
ベルトがスリップする。	ベルトの張力が低い。	ベルトの張力を調整する。
	ナイフカバー内に異物が詰まっている。	ナイフカバー内を清掃する。
	ナイフドラムに草などが巻き付いている。	巻き付きを取り除く。
	ベルトの摩耗。	新しいベルトと交換する。
直進しない。	HSTレバーの位置がズれている。	変速ロッドの調整
	ミッションの不具合。	ミッションの修理。
振動が大きい。	ナイフのバランスが悪い。	ナイフを交換する。(全ナイフ)
	ナイフの損傷。	新しいナイフと交換する。
	ナイフドラムが曲がっている。	ナイフドラム ASSY を交換する。
	ベルトの破損。	新しいベルトに交換する。
	新旧のナイフが混在している。	新旧のナイフは混在させない。
	ナイフドラムに草などが巻き付いている。	巻き付きを取り除く。
刈り取り作業負荷が大きい。	エンジン回転が低い。	エンジン回転を上げる。
	作業速度が速い。	作業速度を落とす。
	ナイフの回転軸周りに草が堆積、または巻きついている。	ナイフをきれいに清掃する。
	草が長い。	刈高さを高くして、二回刈りをする。
	刈高さが低い。	刈高さを高くする。
走行しない クローラがスリップする。	圃場が軟弱である。	圃場が乾くまで作業を中断する。
	クローラ、駆動スプロケットの摩耗。	クローラ、駆動スプロケットを交換する。
	HSTエア混入、オイル不足	HSTタンクにオイルを追加しエア抜きをする。
注油栓が作業中飛び出した。	ミッションオイルの入れすぎ。(内圧過上昇)	正規のオイル量にする。

※わからない場合には、お買い上げいただいた販売店にご相談ください。

株式会社 ISEKI アグリ

- 本 社 〒116-0013 東京都荒川区西日暮里5-3-14 (FSビル9F)
TEL. (03) 3803-7951
FAX. (03) 3806-2386
- 関 東 事 業 所 〒365-0028 埼玉県鴻巣市大字鴻巣1202
TEL. (048) 543-3640
FAX. (048) 543-5462
- 関 西 事 業 所 〒651-2113 兵庫県神戸市西区伊川谷町有瀬842-12
TEL. (078) 977-1171
FAX. (078) 977-1172
- 北海道・東北営業所 〒989-2421 宮城県岩沼市下野郷字新南長沼1-2
TEL. (0223) 25-5682
FAX. (0223) 25-5683
- 関 東 営 業 所 〒365-0028 埼玉県鴻巣市大字鴻巣1202
TEL. (048) 543-3620
FAX. (048) 543-5462
- 関 西 営 業 所 〒523-0015 滋賀県近江八幡市上田町1320
TEL. (0748) 38-0131
FAX. (0748) 38-0318
- 中 四 国 営 業 所 〒739-2105 広島県東広島市高屋町桧山921-5
TEL. (082) 434-7161
FAX. (082) 434-7162
- 九 州 営 業 所 〒861-2297 熊本県上益城郡益城町安永1400
TEL. (096) 286-8888
FAX. (096) 286-0700

