

THIS ZERO TURN  
RIDING MOWER  
BAGGER KIT IS  
EXCLUSIVELY  
COMPATIBLE WITH  
EGO POWER+ ZERO  
TURN RIDE-ON  
MOWER ZT4200E-S.

OPERATOR'S MANUAL  
**ZERO TURN  
RIDING MOWER  
BAGGER KIT**

MODEL: ABK4200

EN Zero Turn Riding Mower Bagger Kit

KO 제로턴 승용식 잔디깎기 배거 키트

JA ゼロターン乗用芝刈機用バッグキット

Picture for reference only.

**⚠ WARNING:** To reduce the risk of injury, the user must read and understand the Operator's Manual before using this product. Save these instructions for future reference.

# Contents

|   |    |
|---|----|
| Zero Turn Riding Mower Bagger Kit ( ABK4200 ) ..... | 3  |
| 제로턴 승용식 잔디깎기 배거 키트 ( ABK4200 ) .....                | 16 |
| ゼロターン乗用芝刈機用バグキット ( ABK4200 ) .....                  | 28 |

## 製品概要



EGO POWER+ ゼロターン

乗用芝刈機 ZT4200E-S専用の集草用バッグキットです。本製品を使用する前に説明書をよく読み、指示に厳密に従って使用してください。

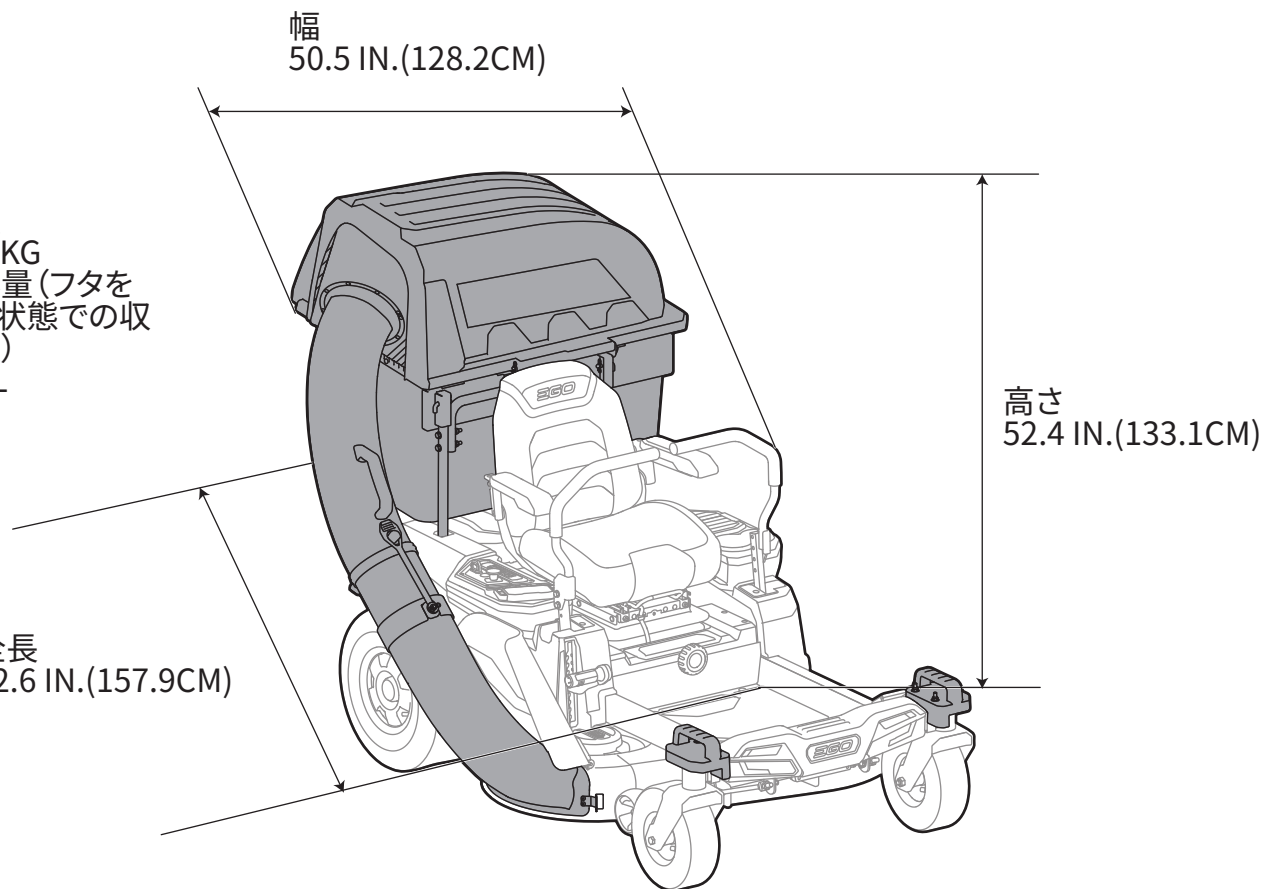
## 仕様諸元

重量  
44.8KG  
収容量(フタをした状態での収容量)  
230L

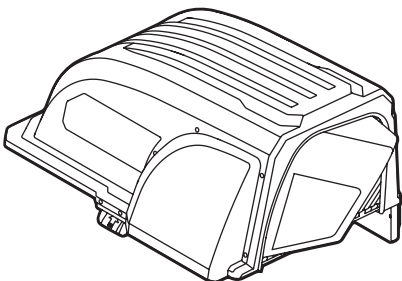
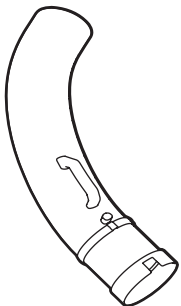
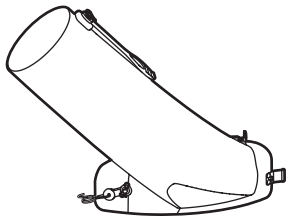
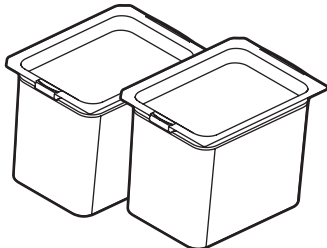
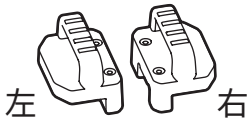
全長  
62.6 IN.(157.9CM)

幅  
50.5 IN.(128.2CM)

高さ  
52.4 IN.(133.1CM)



同梱品リスト

| 部品名             | 図  | 数量 |
|-----------------|--|----|
| トップカバーASSY      |    | 1  |
| 上部シュートチューブ ASSY |    | 1  |
| 下部シュートチューブ ASSY |  | 1  |
| 集草BOX ASSY      |  | 2  |
| カウンターウェイト       |   | 2  |

|              |           |   |
|--------------|-----------|---|
| ポスト          |           | 2 |
| クロスバー        |           | 1 |
| 取付ブラケット      | 左  右      | 2 |
| ロックピン        |           | 2 |
| 固定ピン         |           | 2 |
| 六角ヘッドボルトとナット | <br>M8*70 | 4 |
| ステップボルトとナット  | <br>M8*90 | 4 |
| 集草用ブレード      |           | 2 |

## 組み立てと取り付け

**⚠ 警告:** 部品の損傷または欠落がある場合は、部品を交換するまで本製品を組み立てないでください。部品が破損した状態、抜けている状態で製品を使用すると、重傷事故を引き起こすおそれがあります。

**⚠ 警告:** 本製品の改造や本製品に推奨されていないアクセサリを使用を試みないでください。こうした不正な改変や改造を行うと、重傷事故につながる危険な状態になるおそれがあります。

**⚠ 警告:** 本製品の組み立てまたは取り付けを行う前に、ゼロターン芝刈機を硬い水平な地面に置き、パーキングブレーキをかけてください。モーターを停止し、安全キーを取り外して意図しない始動を防いでください。

## 開梱

- 本製品は、組み立て式で、ゼロターン芝刈機に取り付ける必要があります。
- 箱から中身をすべて丁寧に取り出します。同梱品リストに記載されているすべての品目が揃っていることを確認してください。
- 輸送中に破損や損傷が発生していないか、製品を注意深く点検してください。
- 注意深く点検し、満足な動作を確認するまで梱包材を捨てないでください。
- 部品の破損や欠落がある場合は、購入店にご連絡ください。

## ブレードの交換

**⚠ 警告:** ブレードは集草装置とセットで使用してください。このブレードを集草以外の作業時に使用すると、重傷事故が発生するおそれがあります。

### カッティングブレードの取り外し

**⚠ 警告:** 芝刈機のブレードのメンテナンスを行う際は、必ず厚手の手袋を着用し、手を保護してください。芝刈機のメンテナンスや運搬を行う際は、必ず安全キーとバッテリーパックを取り外してください。

**注記:** ブレードの交換には、次の工具(付属していません)が必要です。

- 9/16インチ(14mm) レンチ
- 9/16インチ(14mm) ソケット付きトルクレンチ
- 5/16インチ(8 mm) 以下のドライバーまたは金属棒
- 1/4インチ(6.35 mm) 以下のドライバーまたは金属棒

9/16インチ(14mm) ソケット付きインパクトレンチを使用すると、ブレードボルトを非常に手軽に取り外せます。

1. 芝刈機を水平な地面に駐車し、パーキングブレーキをかけます。
2. モーターを停止し、安全キーを取り外します。カッティングブレードが完全に止まるまで待ちます。
3. デッキ刈高調整レバーを一番低い刈高に調整します(図1a)。
4. ブレードモーターケーブルを両方とも外します(図1a)。
5. デッキの破損を防ぐため、デッキの下にラグかマット(デッキと同じくらいの大きさ)を敷きます。

6. コッターピン(割りピン)を取り外し、シャフトピンを押し出します。両セットとも保管してください。デッキを再び組み立てるときに使用します(図1a&b&c)。

7. デッキを前方(前輪側)に押し、サスペンションリンクを左に回してデッキフックから外します(図1a)。

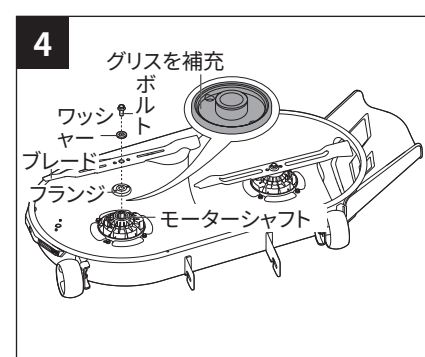
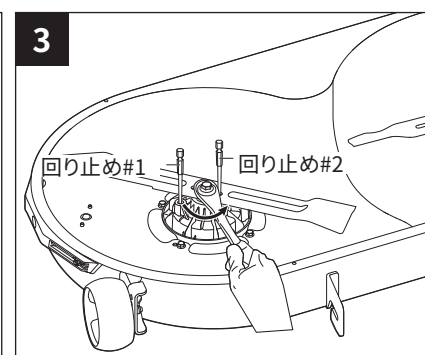
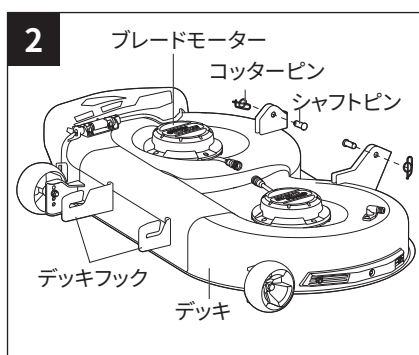
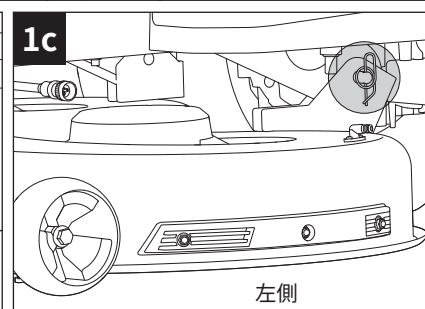
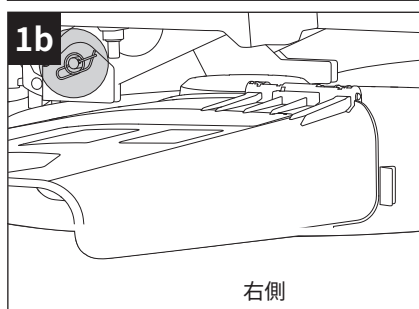
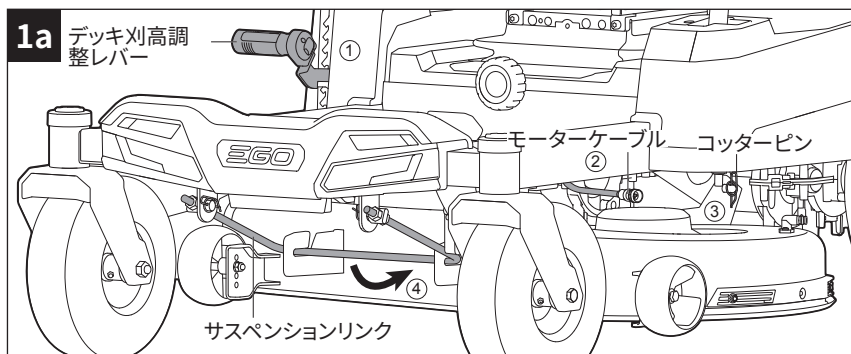
8. デッキを横に押し、芝刈機の下から取り外します(図2)。

9. デッキを裏返しブレードを上にして地面に置きます。

10. 保護手袋をはめ、回り止めとして直径5/16インチ(8mm)未満のドライバーか金属棒をモーターの固定穴に差し込みます。ブレードとフランジの穴の位置を揃え、回り止めとして直径1/4インチ(6.35mm)未満の金属棒(ビットなど)をもう1本差し込みます(図3)。

11. 9/16インチ(14mm)の調整可能なレンチまたはソケットレンチ(付属していません)を使用して、ブレードボルトを左に回して緩めます(図3)。

12. 保護手袋を着けたまま、ボルト、ワッシャー、ブレードを取り外します(図4)。フランジはモーターシャフトに付けたままがかまいません。



## カッティングブレードの取り付け

⚠ **警告:** 芝刈機のブレードのメンテナンスを行う際は、必ず厚手の手袋を着用し、手を保護してください。芝刈機のメンテナンスや運搬を行う際は、必ずバッテリーパックを取り外してください。

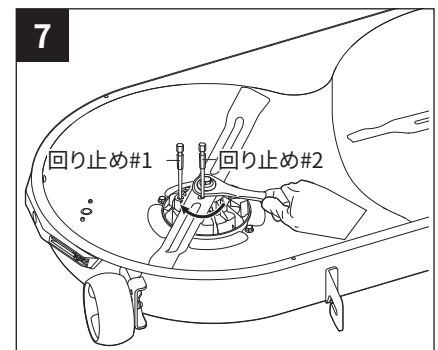
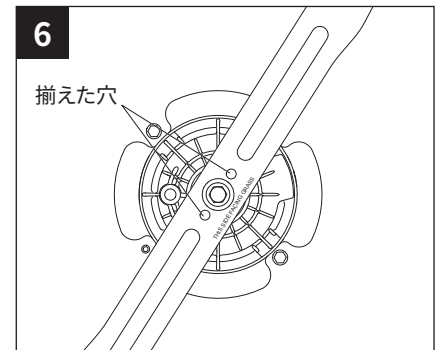
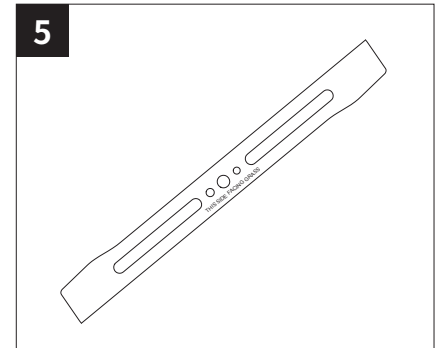
**注記:** ブレードを再び取り付けるとき、または交換するときは、すべての部品を取り外したときと同じ順番で取り付けてください(図4)。

1. ブレードを取り外した時にフランジを外した場合は、まずフランジをモーターシャフトに合わせ、所定の位置に取り付けます。

**注記:**50時間ごとにフランジを逆さまにして内部の潤滑状態を調べてください。グリスが不足している場合は、フランジの凹部にギヤ用グリスを補充してから、再び組み立てます。グリスは以下の要件を満たすものを推奨します。

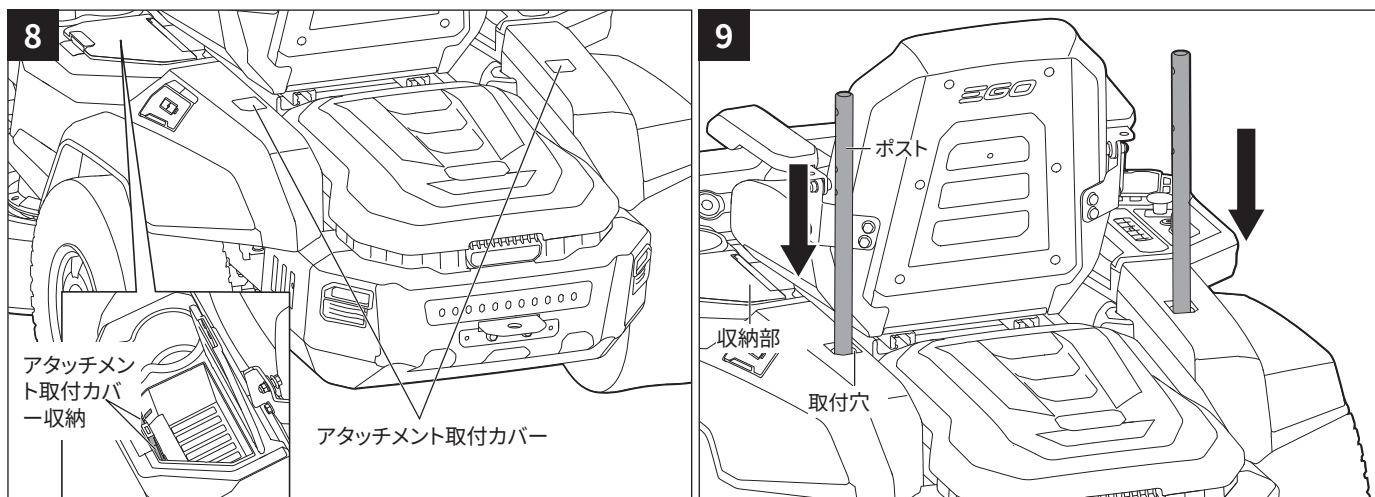
- NLGIちょう度番号:NLGI-3
  - 増ちょう剤の種類:リチウム石けん(リチウムグリス)
  - 推奨作業温度範囲:  
-4~248°F(-20~120°C)
2. 保護手袋をはめたまま、ブレードの「**THIS SIDE FACING GRASS**」と書かれた面を外側に向けてフランジに乗せます(図5)。
  3. ワッシャーとモーターシャフトの位置を揃えて取り付けます。
  4. ボルトをモーターシャフトに取り付けます。手でボルトを右に回して締めます。
  5. ブレードを手で動かし、ブレードの2つの穴とフランジの2つの穴を揃えます(図6)。
  6. 揃えたブレードの穴とフランジの穴に、回り止めとして直径1/4インチ(6.35mm)未満の金属棒(ビットなど)を差し込みます。モーターの固定穴に、回り止めとして直径5/16インチ(8mm)未満のドライバーか金属棒を差し込みます(図7)。
  7. 9/16インチ(14 mm)トルクレンチを使用して、ボルトを右に回して締めます。ブレードボルトの推奨トルクは36~41フィート重量ポンド(50~55Nm)です。
  8. もう片方のブレードにも同じ作業を繰り返します。
  9. 取り外しと逆の手順でデッキを芝刈機に組み立てます。

**⚠ 警告:**ブレードが適切に装着され、ブレードナットが上記の仕様のトルクで締め付けられていることを確認してください。ブレードを正しく取り付けないと、ブレードが緩み、重傷事故が発生するおそれがあります。



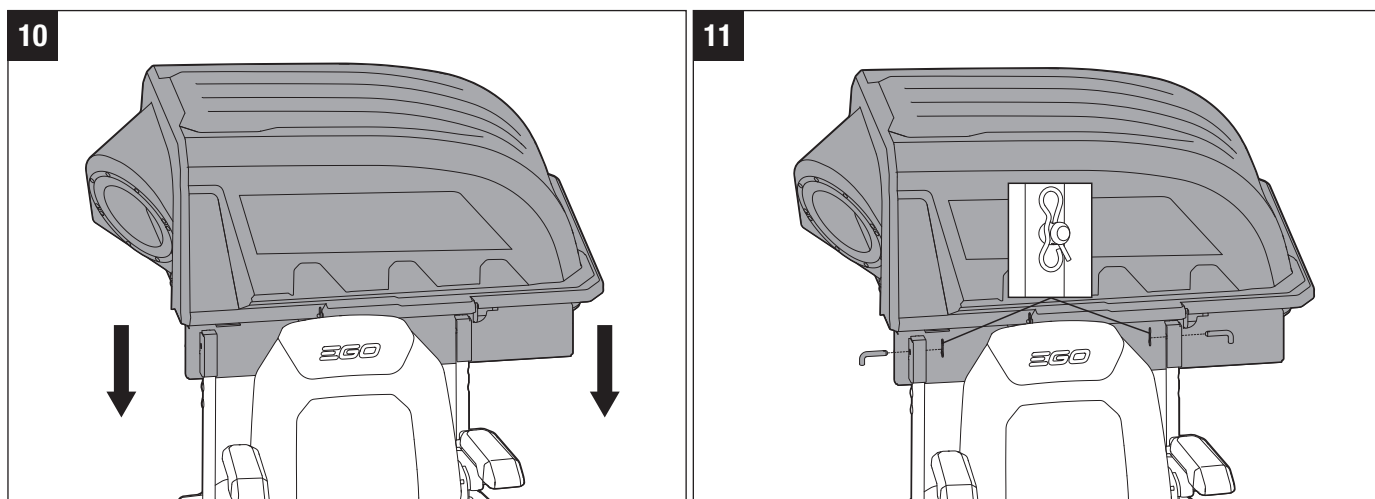
## 集草装置の組み立てと取り付け

1. 2つのアタッチメント取付カバーを芝刈機から外し、2つの取り付け穴を露出させます(図8)。アタッチメント取付カバーを芝刈機の収納部に入れます。
2. ポストを芝刈機のアタッチメント取付穴に差し込みます(図9)。

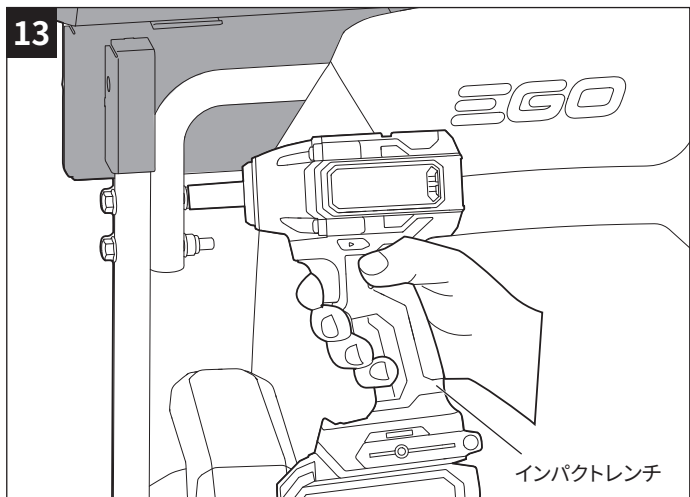
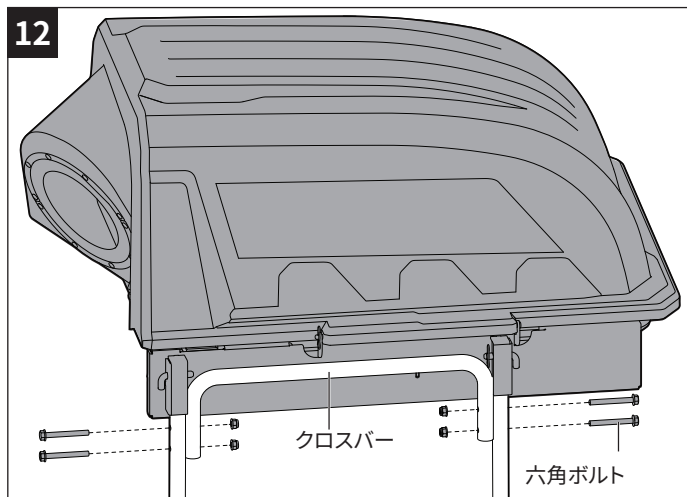


3. トップカバーASSYをポストの上に持ち上げ、ポストの先端をトップカバーASSYに挿入しながらおろします(図10)。作業を容易にするため、この手順は2人で行うことをお勧めします。2本のロックピンを穴に差し込み、固定ピンで固定します(図11)。

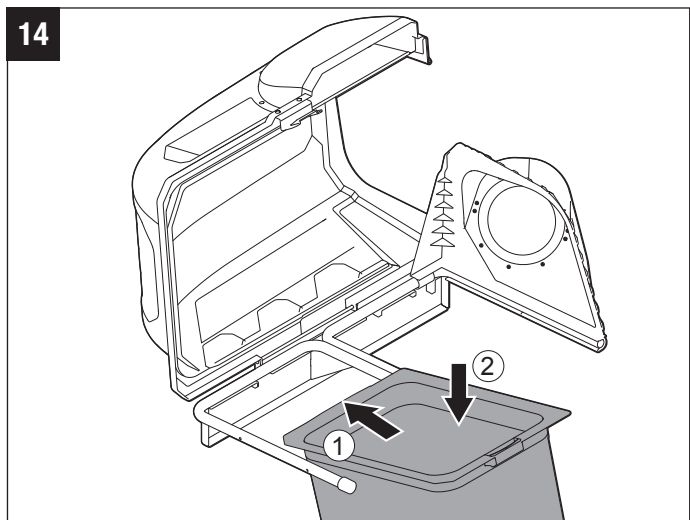
**⚠ 警告: ボルトを適切に固定せずに本製品を使用すると、重傷事故が発生する恐れがあります。**



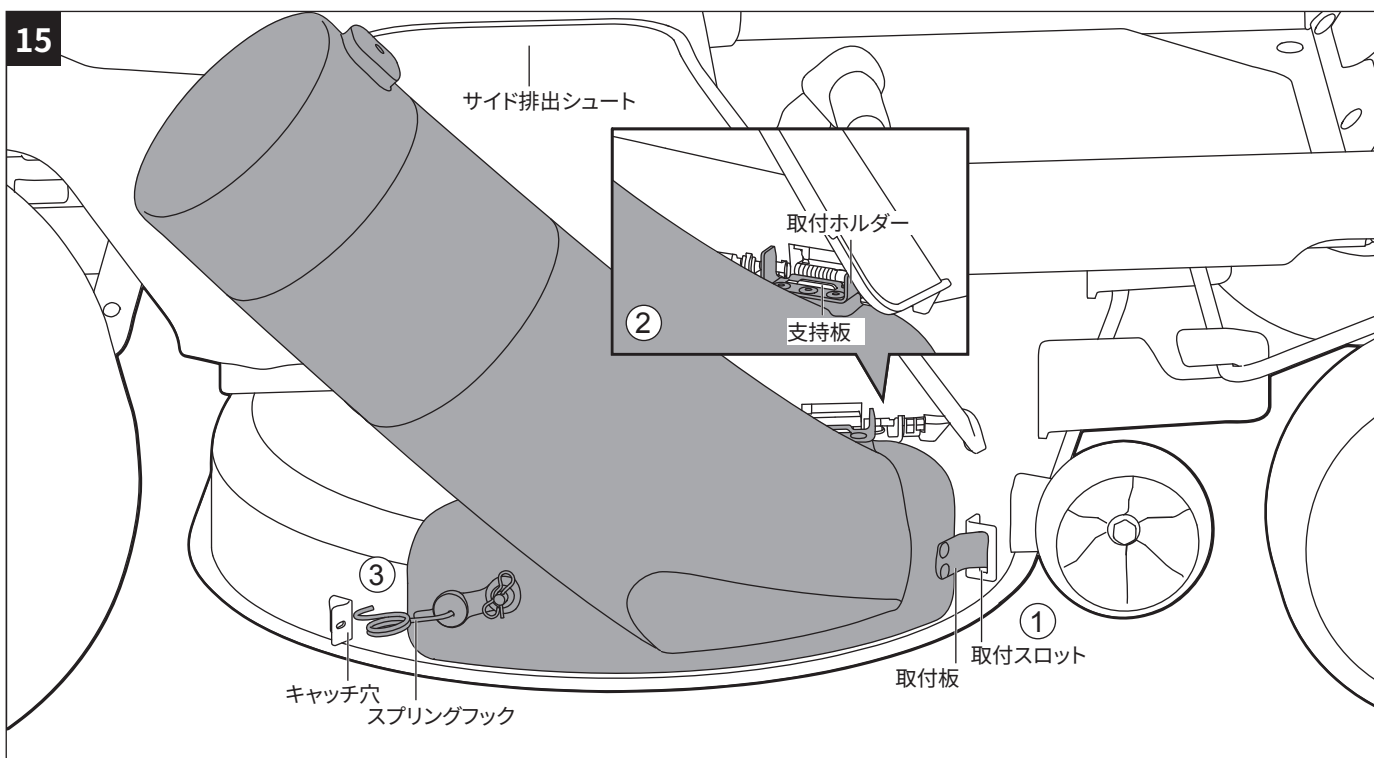
4. ポストの間にクロスバーを保持し、クロスバーの両側の2つの穴と各ポストの下側の2つの穴を揃えます。先に4本の六角ボルトを両側に取り付け、指でナットを締め付けます (図12)。
5. 両側の4本のボルトを1/2インチ (13mm) ソケット付きインパクトレンチ (付属していません) ですべてしっかり締めます (図13)。



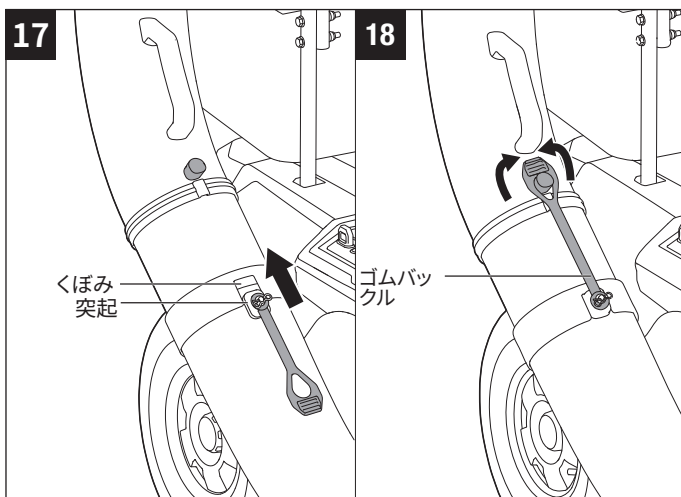
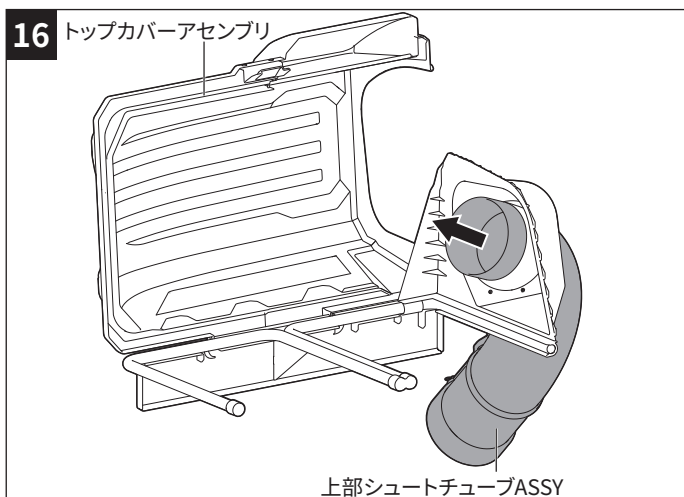
6. 2つの集草BOX ASSYをトップカバーASSYに取り付けます。図14のように、前の方から差し込み、後ろ側を降ろしてセットします。



7. 芝刈機のサイド排出シュートを上げ、開けたままの状態、次の3つの手順に従って下部シュートチューブASSYを芝刈機に取り付けます(図15)。
- 芝刈機の取付スロットに取付板を差し込みます。
  - 芝刈機の支持板を取付ホルダーのスロットに揃えて差し込みます。
  - スプリングフックを伸ばして芝刈機のキャッチ穴に固定します。



8. 上部シュートチューブASSYの先端をトップカバーASSYに挿入します(図16)。
9. 突起をくぼみに合わせ、上部シュートチューブASSYを下部シュートチューブASSYにスライドして入れます(図17)。ゴムバックルを伸ばして上部のシュートチューブに引っ掛けます(図18)。

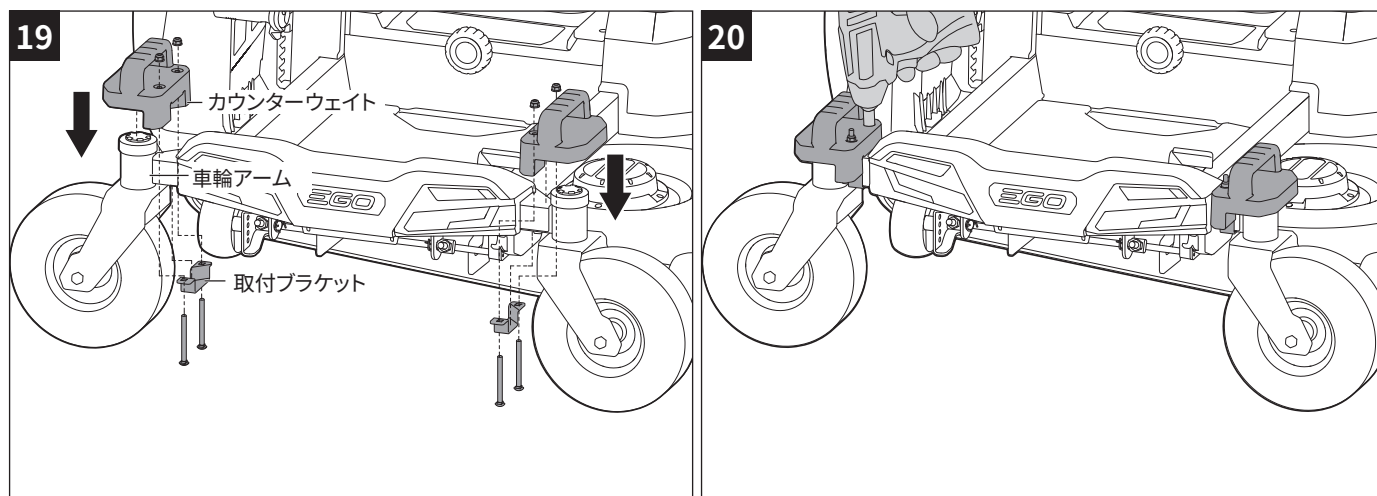


## カウンターウェイトの取り付け

**⚠ 警告:**ゼロターン芝刈機に集草装置を取り付けて操作するときには、カウンターウェイトが必要です。カウンターウェイトを取り付けないと重傷・死亡事故が発生するおそれがあります。

1. 芝刈機の2つの前輪を外側へ開き、車体に対して垂直にします。
2. 図19のように、左の取付ブラケットを左車輪のアームの下から挿入し、左のカウンターウェイトを芝刈機の正面に配置します。この手順を繰り返して、右のカウンターウェイトを取り付けます。
3. 先に4本のステップボルトを両方のカウンターウェイトに取り付け、指でナットを締めます。次に、両側のステップボルトを4本ともすべて1/2インチ(13mm)ソケット付きインパクトレンチでしっかりと締めます(図20)。

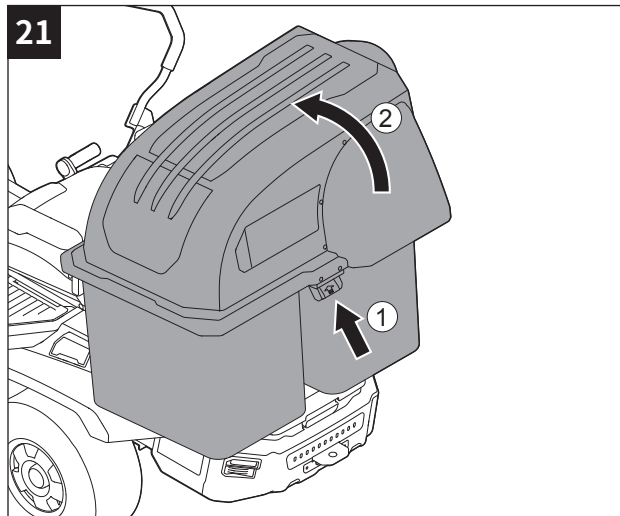
**⚠ 警告:**ボルトを適切に固定せずに本製品を使用すると、重傷事故が発生する恐れがあります。



## 操作

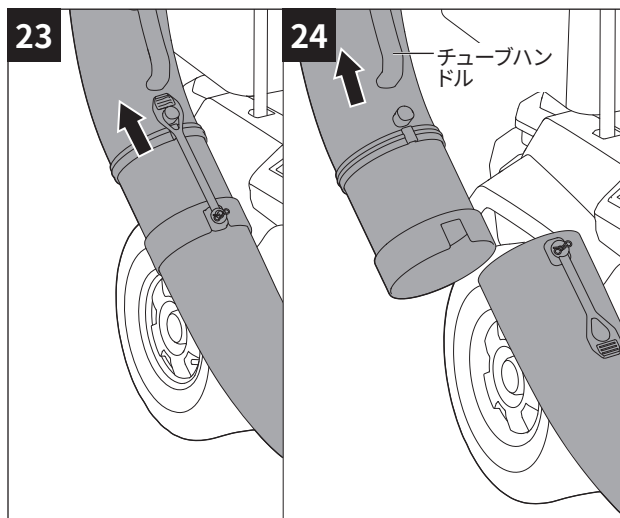
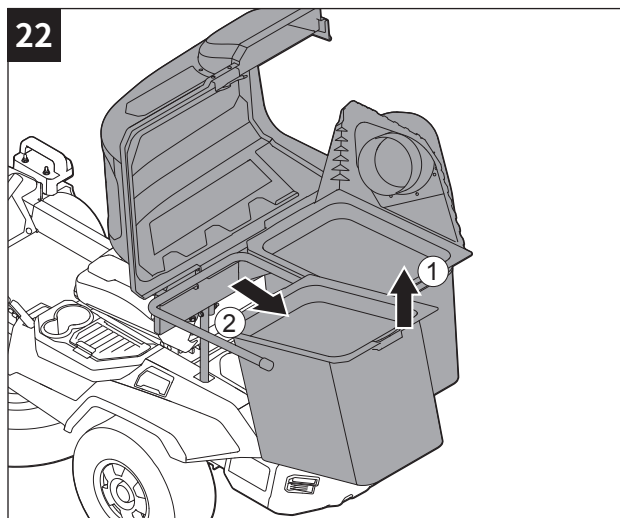
- 集草装置が両方ともいっぱいになったら、ゼロターン芝刈機を硬い水平な地面に置き、パーキングブレーキをかけます。モーターを停止し、安全キーを取り外して意図しない始動を防いでください。

1. カバーハンドルを押して持ち上げ、集草装置のカバーを開きます(図21)。
2. 集草BOX ASSYの先端を持ち上げ、後ろ側を前にスライドさせて持ち上げ、フレームから取り外します(図22)。
3. 適切な場所に刈った芝を捨てて空にします。
4. 集草BOX ASSYを両方とも元に戻し、カバーを閉じます。芝刈機を再始動して、作業を再開します。



- シュートチューブに刈った草が詰まったら、ゼロターン芝刈機を硬い水平な地面に置いて、パーキングブレーキをかけます。モーターを停止し、安全キーを取り外して意図しない始動を防いでください。

1. ゴムバックルを伸ばして上下シュートチューブのロックを解除します(図23)。
2. チューブハンドルを持って上部のシュートチューブをスライドして外します。チューブハンドルをつかんで、適切な場所に詰まった草を排出します(図24)。
3. 「集草装置の組み立てと取り付け」の手順8に従って、上部シュートチューブASSYを元に戻します。芝刈機を再始動して、作業を再開します。



## 環境保護



1. 製品、アクセサリ、パッケージは、分別して、環境に配慮したリサイクルに出す必要があります。
2. 耐用年数を終えた電動製品や付属品には、貴重な原料やプラスチックが多く含まれており、これらも同様にリサイクルプロセスに戻し再利用できます。
3. バッテリーの処分については、リサイクルの為に回収しております。お買い求めの販売店へお手数ですがお持ちいただいたことで回収可能です。環境保護と資源の有効活用のためご協力をお願いいたします。ただし、膨張・液漏れ・破損がある場合は回収できません。お住まいの地域により異なる場合がございます。処分の際には自治体等へご確認ください。

## 点検・修理

1. 保証、修理、交換部品の購入については、EGO認定の販売店にお問い合わせください。有効な保証書と購入履歴がわかるものを提示してください。
2. 通常の磨耗、過負荷、不適切な使用による損傷は、保証の対象外となります。

## 保証条件

- ・製品の修理が必要な場合は、本機購入販売店へ連絡してください。製品保証の開始日は、購入保証書の日付に基づきます。
- ・使用者個人の不適切な操作が原因でなく、部品の欠陥または製造上の不具合により製品が不良である場合、当該製品は保証期間内に無償修理を受けるものとします。
- ・保証期間は次のとおりです：
  - 家庭用ユーザー / 非商用ユーザーの場合  
機械・装置の保証は12か月、バッテリー保証は12か月、充電器保証は12ヶ月。
  - プロフェッショナルユーザー / 商用ユーザーの場合  
機械・装置の保証は3か月、バッテリー保証は3か月、充電器保証は3ヶ月。
- ・保証適応外事項：
  1. 通常の使用によって引き起こされた自然な摩耗や損失 — トランスミッションギアやベルトなど。充電器の電源コード。チェーンソーのチェーン、ガイドバー、ガイドバー保護ケース。ナイロンコード、ブレード、シールド、ナイロンカッターおよび付属部品。車輪付き芝刈機の金属ブレードと車輪。ヘッジトリマーのブレードとブレード保護カバー。
  2. 自然要因によるケースの退色や経年劣化（化学洗浄剤や研磨剤の使用により発生したケースの変色、経年劣化など）。
  3. 取扱説明書の不遵守、異常な環境条件、過負荷、または不十分なメンテナンスによって引き起こされた製品の故障（汚れたチェーン潤滑油をチェーンソーに使用することにより起きたオイルの詰まりなど）。ヘッジトリマーのブレードが適切に清掃されなかったために発生した錆。
  4. お客様自身またはEGO認定の販売店以外での分解および修理により発生した電動製品の故障。
  5. 非純正品のEGOアクセサリーの使用により発生した不具合。
  6. 認めていない改造または部品変更された電動製品。
  7. 付属アクセサリーまたはアクセサリー。
  8. レンタル目的で使用されるすべての機器。
- ・お買い上げのレシートと本機のシリアル番号は重要な保証の証明書類です。大切に保管してください。購入販売店から求められる場合は、保証の証明書類として提示してください。
- ・保証期間中にご不明な点がございましたら、購入販売店にお問い合わせください。販売店の特別な保証条件や、記載されていない事項については、本保証条件と矛盾がないときは、当該販売店の条件が優先されるものとします。

事前の通知なしに仕様の変更をすることがあります。

# 保証書

|                    |   |        |
|--------------------|---|--------|
| 製品型式名をご記入ください      |   |        |
| 製造番号               |   |        |
| 保証期間<br>(保証条件面に記載) | 年 | 月 日 まで |
| 納品日                | 年 | 月 日    |

お客様欄は必ずご記入お願いいたします。

|     |              |   |
|-----|--------------|---|
| お客様 | お名前<br>(会社名) |   |
|     | ご住所          | 〒 |
|     | 電話番号         |   |
| 販売店 | 店名           |   |
|     | 所在地          | 〒 |
|     | 電話番号         |   |

この保証書は必要事項を記入・押印することにより有効となります。



Manufacturer: Nanjing Chervon Industry Co.,Ltd  
Made in China