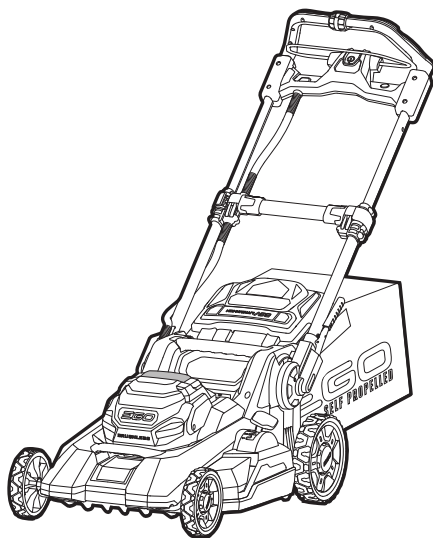


# EGO™

POWER<sup>+</sup> MOWER



OPERATOR'S MANUAL

## 56 VOLT LITHIUM-ION CORDLESS MOWER

MODEL: LM2130E-SP

EN 56V Lithium-Ion Cordless Mower

ZH 56V 锂电割草机

ZH 56V 鋰電割草機

KO 56V 리튬 이온 무선 잔디깎기

JA 56V リチウムイオン自走式芝刈機

Picture for reference only.

**⚠ WARNING:** To reduce the risk of injury, the user must read and understand the Operator's Manual before using this product. Save these instructions for future reference.

# Contents

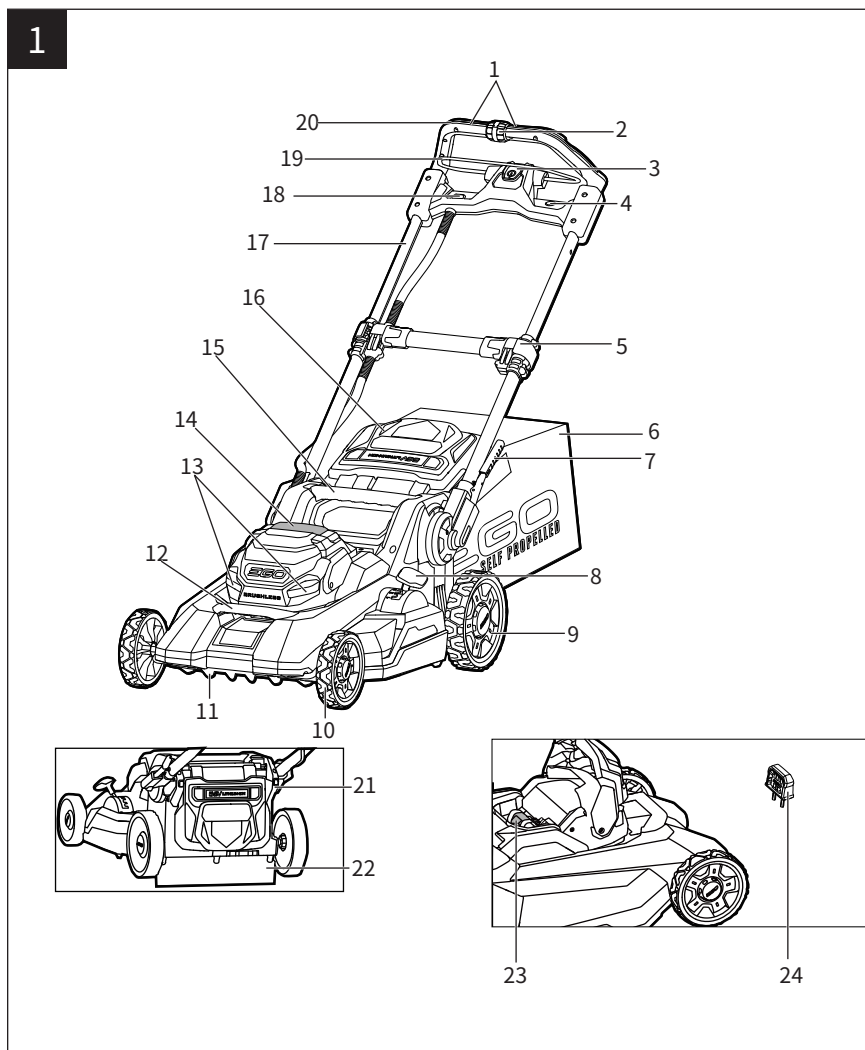
56V Lithium-Ion Cordless Mower (LM2130E-SP) .....	3
56V 锂电割草机 (LM2130E-SP) .....	27
56V 鋰電割草機 (LM2130E-SP) .....	49
56V 리튬 이온 무선 잔디깎기 (LM2130E-SP) .....	70
56V リチウムイオン自走式芝刈機 (LM2130E-SP) .....	93

## 製品概要




本製品は家庭用芝刈機として設計されています。本製品を使用する前に説明書をよく読み、指示に厳密に従って使用してください。

## 1. 各部名称 (図1)



- |                       |                  |
|-----------------------|------------------|
| 1. 自走スイッチ             | 13. LEDヘッドライト    |
| 2. 自走速度制御ノブ           | 14. バッテリーカバー     |
| 3. 安全ボタン              | 15. リア(後方)ハンドル   |
| 4. LEDヘッドライトスイッチボタン   | 16. 後部排出ドア       |
| 5. ハンドルロッククランプ        | 17. サイドレール       |
| 6. 集草袋                | 18. 電源インジケーター    |
| 7. クイック調整レバー (ハンドル収納) | 19. デッドマンレバー     |
| 8. 刈高調整レバー            | 20. ハンドル         |
| 9. 後輪                 | 21. 直立収納スタンド     |
| 10. 前輪                | 22. トレーリングシールド   |
| 11. 刈取りデッキ            | 23. バッテリーリリースボタン |
| 12. フロントハンドル          | 24. 安全キー         |

## 2. 製品仕様

型式	LM2130E-SP
定格電圧 (V)	56 
無負荷回転数 (rpm)	2700
刈高 (mm)	25/ 32/ 40/ 51/ 64/ 77/ 90
刈高位置 (段階)	7
刈幅 (cm)	52
集草袋の容量 (L)	70
走行速度 (m/s)	0.4-1.4
ブレード型式	AB2102D-E
ブレードブレーキ装備	あり
重量 (バッテリーパックと集草袋を除く /kg)	25.1
推奨作業温度 (°C)	0 ~ 40
推奨充電温度 (°C)	5 ~ 40
推奨保存温度 (°C)	0 ~ 40

### 注記：

- ここに記載されている仕様は予告なく変更される場合があります。

2. 本機を長時間使用すると、オーバーヒートするおそれがあります。損傷を防ぐため、本機を適切な温度まで冷却してから使用する必要があります。
3. 特定の製品構成は、販売地域や生産ロットによって異なる場合があります。詳細は実際の製品をご確認ください。

## 電動製品の安全に関する一般的な警告

**⚠ 警告：**電動製品と共に提供された安全警告、取扱説明、図、仕様をすべてお読みください。以下に書かれている指示に従わない場合、感電、火災、重傷事故を起こすおそれがあります。

これらの警告と説明書は、後で参照できるようにすべて保管しておいてください。

警告に記載されている「電動製品」という言葉は、バッテリーで動作する（コードレス）電動製品を指します。

### 1) 作業エリアの安全

- a) 作業エリアは清潔に保ち、十分な明るさを確保してください。散らかった場所や暗い場所は事故の原因となります。
- b) 可燃性の液体、ガス、粉塵などがある引火や爆発のおそれがある場所で電動製品を操作しないでください。電動製品から火花が出て、粉塵への引火や発煙を起こすおそれがあります。
- c) 電動製品を操作中に、子供や周囲の人が近づかないようにしてください。注意力が散漫になると、コントロールできなくなるおそれがあります。

### 2) 電気の安全

- a) 電動製品のプラグとコンセントを適合させてください。決してプラグを改造しないでください。アース接続（接地）した電動製品にはアダプタプラグを使用しないでください。未改造のプラグと適合するコンセントを使用すると、感電のリスクが軽減されます。
- b) パイプ、ラジエーター、コンロ、冷蔵庫など、アース面に身体が接触しないようにしてください。身体がアース接続されると、感電のリスクが高まります。
- c) 電動製品を雨や湿潤環境にさらさないでください。電動製品に水が入ると、感電のリスクが高まります。
- d) コードを乱暴に扱わないでください。決してコードを持って電動製品を運んだり、コードを引っ張ってプラグを抜いたりしないでください。コードを熱、油、鋭利な先端、動くものから遠ざけてください。コードが損傷したり絡まったりすると、感電のリスクが高まります。
- e) 電動製品を屋外で操作する場合は、屋外での使用に適した延長コードを使用してください。屋外使用に適したコードを使用すると、感電のリスクが軽減されます。
- f) やむを得ず電動製品を湿気のある場所で操作する場合は、漏電遮断器（RCD）で保護された電源を使用してください。RCDを使用すると、感電のリスクが軽減されます。

### 3) 作業者の安全

- a) 電動製品を操作するときは、油断せず、十分に注意して作業してください。疲れているとき、または、アルコール、医薬品の影響下を受けているときは電動製品を使用しないでください。電動製品の操作中に一瞬でも不注意になると、人身事故を引き起こすおそれがあります。
- b) 個人用保護具を使用してください。必ず安全メガネを着用してください。防塵マスク、滑り止め付き安全靴、ヘルメット、聴覚保護具などの保護具を正しく使用することで、人身事故を減らせます。
- c) 不意の始動を防止してください。電源やバッテリーパックに接続する前、製品を持ち上げたり運んだりする前に、スイッチがオフの位置にあることを確認してください。スイッチに指を乗せたまま電動製品を運んだり、スイッチがオンの状態となり通電し、事故の原因になります。
- d) 電動製品の電源を入れる前に、調整キーやレンチを取り外してください。レンチやキーを電動製品の回転部に取り付けたままにすると、人身事故を引き起こすおそれがあります。
- e) 無理な作業はしないでください。常にしっかり足元を固め、バランスを保ってください。そうすることで、予期せぬ事態が発生しても、電動製品をうまく制御できます。
- f) 適切な服装を着用してください。ゆったりとした衣服や宝飾品は着用しないでください。髪の毛や衣服を可動部に近づけないでください。ゆったりとした衣服、宝飾品、長い髪は可動部に巻き込まれるおそれがあります。
- g) 集塵回収装置に接続できる場合は、これらが接続され、適切に機能していることを確認してください。防塵装置を使用すると、粉塵関連の危険を軽減することができます。
- h) 製品を長く使用することによる慣れが、油断して安全に使用するルールの軽視に繋がります。不注意な行動が、ほんの一瞬で人身事故が発生する可能性があります。

### 4) 電動製品の使用とお手入れ

- a) 電動製品に無理な負担をかけないでください。用途に応じて適切な電動製品を使用してください。適切な電動製品を使用すれば、設計された速度でより効率的かつ安全に作業を行うことができます。
- b) スwitchのオン/オフができない場合は、電動製品を使用しないでください。スイッチで制御できない電動製品は危険で、修理が必要です。
- c) 機械操作の調整、アクセサリーの交換、保管を行う前に、プラグを電源から抜いて、バッテリーパックを取り外してください。こうした予防安全対策により、電動製品が誤始動するリスクが軽減されます。
- d) 電動製品を使用しないときは子供の手の届かないところに保管し、製品や取扱説明書をよく知らない人に操作させないでください。慣れてない人が電動製品を使用するのは危険です。

- e) 電動製品をメンテナンスしてください。可動部にずれや固着、部品の破損、および動作に異常がないか確認してください。損傷している場合は、電動製品を修理してから使用してください。事故の多くは、電動製品のメンテナンス不足により発生します。
- f) 切断工具は鋭く清潔な状態を保ってください。正しく手入れされ切れ味の鋭い切断工具は、加工材に挟まって動かなくなることが少なく、操作しやすくなります。
- g) 作業条件や実行する作業を考慮し、取扱説明書に従って電動製品、アクセサリ、工具などを使用してください。電動製品を本来の目的と異なる作業に使用すると、危険な状況に陥るおそれがあります。
- h) ハンドルとグリップ面は、乾いた状態で清潔にしておき、油やグリスが付着していない状態を保ってください。ハンドルやグリップ面が滑りやすいと、予期せぬ状況下で安全な操作や制御ができなくなります。

## 5) バッテリー機器の使用とお手入れ

- a) 充電にはメーカー指定の充電器のみを使用してください。適合しない充電器をバッテリーパックに使用すると、火災の危険性があります。
- b) 電動製品には指定のバッテリーパックのみを使用してください。純正以外のバッテリーパックを使用すると、怪我や火災のリスクが生じるおそれがあります。
- c) バッテリーパックを使用していないときに、ペーパークリップ、コイン、鍵、釘、ネジなど、端子間を接続する可能性がある小さな金属を近づけないでください。バッテリーの端子同士がショートすると、火傷や火災を引き起こすおそれがあります。
- d) 悪環境では、バッテリー液が噴出するおそれがあります。バッテリー液に触れないでください。誤って触った場合は水で洗い流し、目に入った場合は、医師の診察も受けてください。バッテリー液の排出により、炎症や火傷が生じるおそれがあります。
- e) 破損または改造されたバッテリーパックや製品は使用しないでください。破損した、または改造されたバッテリーは予期せぬ動作をし、火災や爆発、怪我を発生させるおそれがあります。
- f) バッテリーパックや製品を火気や高温にさらさないでください。火気や130°C以上の高温にさらされると、爆発するおそれがあります。
- g) すべての充電手順に従ってください。取扱説明書で指定された温度範囲外でバッテリーパックを充電しないでください。不適切な充電、指定温度範囲外での充電により、バッテリーが損傷し、火災のリスクが高まるおそれがあります。

## 6) 点検・修理

- a) 電動製品は、資格を持つ修理担当者に、純正の交換部品のみを使用して修理してもらってください。そうすることで、電動製品の安全性が維持されます。
- b) 損傷したバッテリーパックを絶対に修理しないでください。バッテリーパックの修理は、製造メーカーまたはEGO認定の販売店のみにご依頼ください。

## バッテリーパックの安全規則

1. バッテリーを使用する前に、(1)充電器、(2)バッテリーパック、(3)バッテリーを使用する製品に記載されている指示と注意書きをすべてお読みください。
2. 火災や火傷のリスクがあります。分解、100°C以上の高温な場所への保管、焼却は行わないでください。バッテリーは、お客様の手の届かない場所に元のパッケージに入れて保管してください。
3. バッテリー製品はコンセントに接続する必要がないため、いつでも作動できる状態です。バッテリー製品を使用していないときやアクセサリを交換するときは、危険に注意してください。
4. バッテリー製品や付属バッテリーを火気や熱源の近くに置かないでください。適切な温度範囲内でバッテリーパックを充電してください。充電器およびバッテリーパックは、推奨保存温度範囲内の場所で保管してください。これはバッテリーの重大な損傷を防ぐために重要です。
5. バッテリーパックを押しつぶしたり、落としたり、傷つけたりしないでください。バッテリーパックや充電器が落下したり、強い衝撃を受けたりした場合は、使用しないでください。損傷したバッテリーは爆発する可能性があります。落下・破損したバッテリーは直ちに適切な方法で廃棄してください。
6. バッテリーパックのケースが割れている場合は、充電器に挿入しないでください。損傷したバッテリーパックを使用すると感電や火災を引き起こす可能性があります。
7. バッテリーは水素ガスを放出し、表示灯などの発火源があると、爆発する可能性があります。人身事故のリスクを減らすため、決してコードレス製品を火気のある場所で使用しないでください。バッテリーが爆発すると破片や化学物質が飛び散るおそれがあります。付着した場合は、直ちに水で洗い流してください。
8. 湿潤環境でバッテリーを充電しないでください。充電器を雨や雪にさらさないでください。バッテリー充電器に水が入ると感電や火災が発生する可能性があります。
9. 屋外や車内で保管しないでください。
10. バッテリーパックを充電器に挿入したまま保管しないでください。バッテリーパックを長時間充電器に付けたままにすると、バッテリーパックの損傷や火災につながるおそれがあります。
11. 極端な使用状況や温度条件下ではバッテリーの液漏れが発生する可能性があります。液が皮膚や目に接触しないようにしてください。バッテリー液は腐食性があり、化学火傷を引き起こすおそれがあります。液が皮膚に付着した場合は、すぐに石鹼と水で洗い流してください。バッテリー液が目に入った場合は、少なくとも10分間水で洗い流し、医師の診察を受けてください。
12. ガソリン、石油、石油製品などがプラスチック部品に接触しないようにしてください。これらにはプラスチックを損傷、弱化、破壊する可能性のある化学物質が含まれています。

- 出力コネクタの非絶縁部やバッテリーの非絶縁端子に触れないでください。感電のリスクがあります。充電後の動作時間が大幅に短くなった場合は、バッテリーパックを交換してください。バッテリーパックの寿命が近づいている可能性があります。
- バッテリーは必ず適切な充電器で充電してください。他の充電器を使用すると火災の危険が生じるおそれがあります。

## 充電器の安全上の注意事項

- 本製品は、身体的、感覚的、精神的能力が低下している人、あるいは経験と知識が不足している人（子供を含む）が使用することを想定していません。子供が本製品で遊ばないように管理してください。
- 大人の目の届かないところで、子どもに充電器のクリーニングやメンテナンスをさせないでください。
- 必ず電源電圧が充電器の銘板に記載されている電圧と一致することを確認してください。
- 電氣的、機械的故障が発生した場合は、直ちに機器の電源スイッチをオフにするか、充電器を電源から抜いてください。
- この充電器には **EGO** バッテリーパックのみを充電してください。
- 充電器の端子に触れないでください。
- 機器/充電器/バッテリーを雨にさらさないでください。
- 湿潤環境でバッテリーを充電しないでください。
- 損傷した充電器を使用しないでください。
- 電源コードが損傷している場合は、危険を回避するために、製造元、サービス代理店に交換してもらう必要があります。
- バッテリーが損傷している場合は使用せず、すぐに交換してください。
- 充電器を分解しないでください。
- 充電できないバッテリーを充電器で充電しないでください。
- 充電中は、バッテリーを風通しの良い場所に置いてください。

## 芝刈機を安全に使用するためのルール

**⚠警告：**芝刈機を使用する際は、火災、感電、怪我のリスクを減らすため、常に基本的な安全対策を行ってください。

### 重要

使用する前によくお読みください。後で参照できるように保管してください。

### 芝刈機を安全に使用するためのルール：

**注意 - 回転するブレードに触らないでください！**

### トレーニング

- 説明書をよくお読みください。本機の操作と適切な使用方法に従ってください。
- 適切な指導を受けていない人や子供に決して本機を使用させないでください。地域の規制によって、操作者に年齢制限が定められている場合があります。
- 人、特に子供やペットが近くにいるときは、絶対に本機を操作しないでください。
- 人や財産に事故や危険が生じた場合、その責任は作業者やユーザーが負うことになりません。

### 準備

- 作業中は、常に安全な靴と長ズボンを着用してください。
- 足が露出するサンダルなどでは本機を操作しないでください。ゆったりとした服や、ひも類が垂れ下がっている服は着用しないでください。
- 本機を使用する場所を徹底的に点検し、石、枝、ワイヤーなどの異物をすべて取り除いてください。
- 必ず使用する前に、ブレード、ブレードボルト、などに摩耗や損傷がないか、目視点検してください。摩耗や損傷のあるブレードとボルトを交換するときは、バランスを保つためセットで交換してください。損傷したラベル、または文字が読めないラベルは交換してください。

### 操作

- 芝刈りは、必ず日中または十分な人工光の下で行ってください。
- できるだけ濡れた草の上で本機を操作しないでください。
- 斜面では常に足元に注意してください。
- 決して走らずに、歩いてください。
- 車輪付きの自走式芝刈機で斜面の芝を刈るときは、斜面を横切るように進み、決して上り下りしないでください。
- 斜面で方向転換するときは、特に注意してください。

- 急斜面では刈り取りを行わないでください。
- 本機をバックさせるとき、または手前に引くときは、特に注意してください。
- 草地以外の地面を通るとき、または刈り取り場所に移動するときに、本機を傾ける必要がある場合は、ブレードを停止してください。
- ガードやシールドに欠陥がある状態、または安全装置（例えば、デフレクターや集草装置）が取り付けられていない状態で本機を操作しないでください。
- 指示に従ってモーターのスイッチを入れ、足をブレードから十分に離してください。
- モーターのスイッチを入れるときに、本機を傾けないでください。ただし、本機を傾けないと始動できない場合は、絶対に必要以上に傾けず、身体から離れた部分だけを持ち上げてください。本機を再び接地させる前に、必ず両手で操作位置を掴んでください。排出口の前に立ったまま本機を始動しないでください。
- 回転する部品の近くや下に手や足を置かないでください。常に排出口から離れていてください。
- モーターが動作中に、決して本機を持ち上げたり運んだりしないでください。
- 調整や清掃を行う前に、スイッチを切り、バッテリーパックを取り外し、すべての可動部が完全に停止していることを確認してください。
  - 本機から離れるとき
  - 詰まりを解消し、シュートの詰まりを取り除く前
  - 本製品の点検、清掃、手入れを行う前
  - 異物に衝突した後。本機に損傷がないか確認し、必要に応じて修理を行ってください。
- 本機が異常に振動し始めた場合（すぐに点検）
  - 損傷を点検します。
  - 損傷した部品を交換または修理します。
  - 緩んだ部品があれば締め直します。

## メンテナンスと保管

- 機械の調整中、可動ブレードと固定部品の間に指が挟まれないように注意してください。
- 常にすべてのナット、ボルト、ネジをしっかりと締め、本製品が安全に動作する状態を確保してください。
- 集草装置に摩耗や劣化がないか、こまめに点検してください。
- 安全のため、摩耗や損傷のある部品は交換してください。
- 大人の目の届かないところで、子供にクリーニングやメンテナンスをさせないでください。
- ブレードのメンテナンスを行う際は、電源を切ってもブレードが動く可能性があるので、注意してください。

## 身の安全

子供の存在を警戒せずに操作していると、悲惨な事故が発生するおそれがあります。子供はしばしば芝刈機や芝刈りに興味を持ちます。子供は危険性を理解していません。子供がずっと同じ場所にいるだろうと、絶対に思わないでください。

- 子供を芝刈りエリアから遠ざけ、他の責任ある大人に注意深く見てもらってください。
- 常に警戒し、子供がエリア内に入ったら芝刈機の電源を切ってしてください。
- 見通しの悪い場所や、出入口、低木、樹木など、子供が芝刈機に向かって走って来たときに死角となる物体には、特に注意してください。
- 子供が芝刈機で遊ばないように監督してください。
- バッテリーパックを取り外すときは、必ず芝刈機の電源を切ってください。草地以外の地面を通るとき、または刈り取り場所に移動するときに、本機を傾ける必要がある場合は、ブレードを停止してください。
- 本製品は、安全責任者が本製品の使用に関する監督や指示を行わない限り、身体的、感覚的、精神的能力が低下している人、あるいは経験と知識が不足している人（子供を含む）が使用することを想定していません。

## 記号

以下の記号のうちいくつかはお使いの製品に使用されています。よく読み、必ず理解したうえでご使用ください。これらの記号を正しく解釈すれば、製品をより適切かつ安全に操作できるようになります。

記号	説明
	取扱説明書 / 冊子を参照してください
	芝刈機を使用している間は、周りの人やペットを芝刈機から 30 メートル以上離してください。
	手足を近づけないでください
	モーターのスイッチを切った後もブレードは回転し続けます。メンテナンスの前に動力を遮断してください。調整や清掃の前に、スイッチを切ってバッテリーパック を取り外してください。
	環境保護
	ゴミ箱に捨てないでください
	直流
	注意



**警告：**電動カットによって生じる粉塵には、癌、先天性欠損症、その他の生殖障害を引き起こすことが知られている化学物質が含まれています。化学物質には、例えば次のようなものがあります。

- 鉛系塗料の鉛
- 木材化学反応由来のヒ素とクロム。

これらのリスクは、この種の作業をどのくらいの頻度で行うかによって異なります。これらの化学物質への露出を減らすには、通気の良い場所で作業し、承認された安全保護具を使用して作業してください。

## 操作

**⚠ 警告：**電動製品に対して作業を行う前に、バッテリーを取り外してください。

**注記：**純正品のバッテリーパックと充電器のみを使用してください。純正品以外のバッテリーパックや充電器を使用すると、火災を引き起こすおそれがあります。

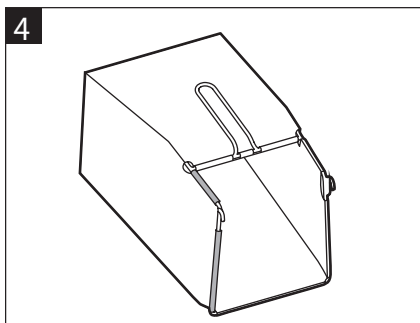
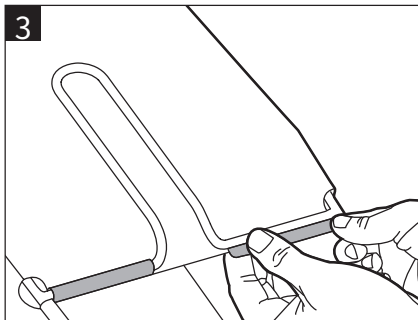
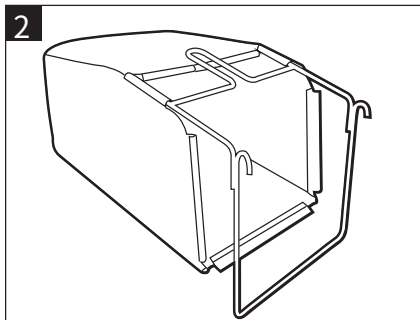
型式	バッテリーパック型式	充電器型式
LM2130E-SP	BA1400T、BA2800T、 BA4200T、BA5600T	CH5000、CH2800D

**注記：**具体的な充電方法については、バッテリーパックと充電器のマニュアルを参照してください。

## 集草袋の組み立て

- 1) 集草袋をフレームに挿入します(図 2)。
- 2) 上部クリップをフレームに取り付け(図 3)、次にサイドクリップを 2 つ取り付けます。最後に下部クリップを取り付けます。
- 3) 集草袋を完全に組み立てると図 4 のようになります。

**注記：**袋の素材は通常使用下で摩耗します。怪我のリスクを減らすために、集草袋をこまめに点検し、摩耗や劣化の兆候がある場合は交換してください。この芝刈機専用の集草袋のみを使用してください。

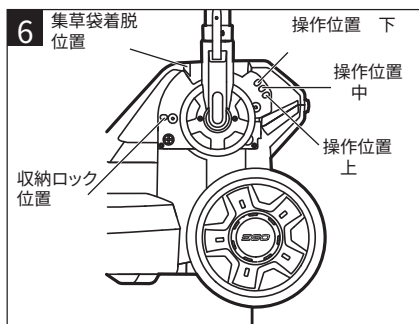
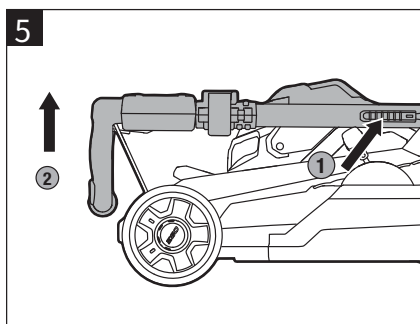


## 折りたたみハンドルの調整

**⚠警告：**ハンドルを3つのプリセット操作位置（上、中、下）のいずれかにロックする前に、芝刈機を始動させないでください。

芝刈機はコンパクトな収納位置にロックされた状態（図5）で出荷されます。

- 1) クイック調整レバーを押しながら、ハンドルの収納位置のロックを外します。
- 2) ハンドルを折りたたみ位置から引き上げて、レバーを放します。ハンドルをそっと上方向に回し、ロックピンが図6に表示されている操作位置のいずれかにカチッとはまるまで動かします。



## 集草袋の取り付け

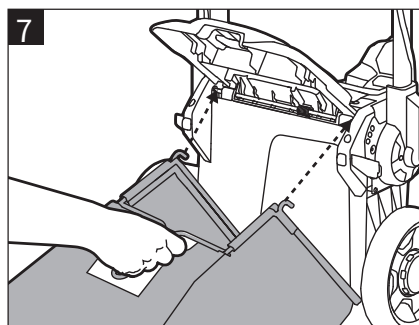
**⚠警告：**モーターを停止し、安全キーを取り外し、ブレードの回転が止まるまで、芝刈機を操作しないでください。

**注記：**集草袋を芝刈機に取り付ける前に、マルチングインサート(別売り)またはサイド排出シュートを取り外してください。

### ● 集草袋の着脱 (図7)

集草袋のパネルを芝刈機に挿入し、集草袋を芝刈機に引っかけます。

**注記：**集草袋を芝刈機に取り付ける前に、事前取付済みのマルチングインサートを芝刈機から取り外してください。



● **マルチングインサート(別売り)の着脱(図8)**  
 マルチングインサートの主な機能は、芝刈りモードの切り替えです。マルチングインサートを取り付けると芝刈機はマルチングモードで動作し、取り外すと集草モードに戻ります。

## 刈高の調整(図9)

⚠ **警告:** 高さを調整するときは、デッキから足を離してください。本機では、25mmから90mmまで7段階の刈高を設定できます。芝の種類や状態に応じて適切な刈高を選択してください。

## バッテリーパックの着脱(図10)

初めて使用する際は、バッテリーを満充電してください。

⚠ **警告:** 部品が破損または紛失している場合は、その部品を交換または補充するまで、バッテリーパックを芝刈機に取り付けたり、芝刈機を操作したりしないでください。これに従わないと、重傷事故を引き起こすおそれがあります。

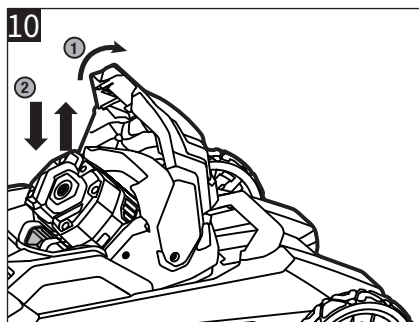
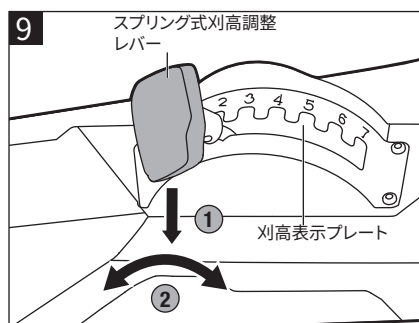
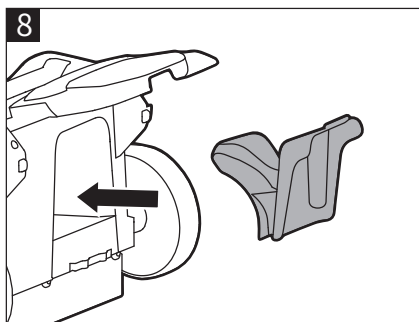
### ● 取り付け

バッテリーパックを「カチッ」という音がするまでバッテリーコンパートメントに押し込みます。

### ● 取り外し

バッテリーコンパートメント内のバッテリー解除ボタンを押します。

**注記:** 操作を開始する前に、芝刈機のラッチが所定の位置にぴったりはまり、バッテリーパックが芝刈機に固定されていることを確認してください。



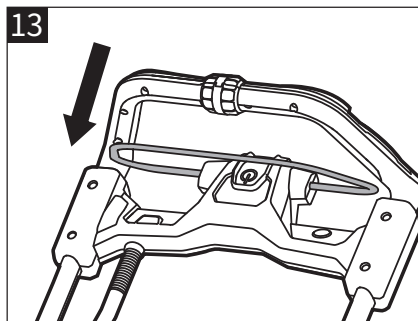
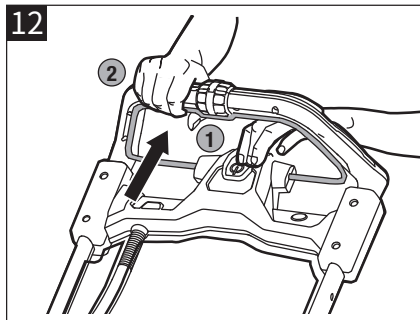
## 操作使用手順

## 芝刈機の始動/停止 (図 11、12、13)

## ⚠ 警告：

- 芝刈機を操作すると、作業や周りにいる人の目に異物が飛び込み、目に深刻な損傷を与えるおそれがあります。
- 芝刈機を操作するとき、調整や修理を行うときには、必ず安全メガネを着用してください。

⚠ 警告：芝刈機の電源を切った後も、ブレードは数秒間回転し続けます。モーター/ブレードの回転が停止してから再始動してください。芝刈機の電源を急速にオン/オフしないでください。



### 安全キー(図14)

本機には、誤作動や無断使用を防ぐため、着脱式の安全キーが組み込まれています。安全キーを芝刈機から取り外すと、芝刈機は完全に作動不能になります。

**危険：**回転するブレードが重傷事故を引き起こすおそれがあります。重傷事故を防ぐため、芝刈機から離れるときや、芝刈機の調整、清掃、整備、運搬、持ち上げ、保管を行うときは、安全キーを取り外してください。

**注記：**モーターは次の条件を満たさない限り始動できません。

- 1) ハンドルが3つの操作位置のいずれかにロックされている。  
(「折りたたみハンドルの調整」を参照)。
- 2) サイドレールが完全に伸びている
- 3) 両方の緑色のハンドルロックランプがしっかりと閉じている。

**注意：**安全ボタンとデッドマンレバーの安全機能を無効にしないでください。

### 始動(図11および12)

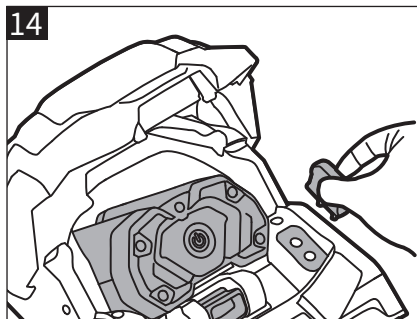
- 1) バッテリーパックを芝刈機に取り付け、安全キーをキースロットに挿入し、バッテリーカバーを閉じます。
- 2) 安全ボタンを押します。
- 3) 安全ボタンを押したまま、デッドマンレバーを引き上げてハンドルにくっつけ、安全ボタンを放します。

### 停止(図13)

- 1) デッドマンレバーを完全に放します。
- 2) 自動ブレーキ機構の電気ブレーキは、デッドマンレバーを放してから3秒以内にブレードの回転を停止させます。

### LEDヘッドライト(図1)

スイッチボタンを押して、バッテリーコンパートメントの正面のLEDヘッドライトをオン/オフします。



## 可変速自走システム

LM2130E-SP芝刈機は、可変速自走機能を備えています。このシステムは、ブレードのオン・オフスイッチから独立しており、ブレードの回転に依存しません。

例えば、作業完了後、ブレードを回転させずに、自走機能を使って本機を収納場所に戻すことができます。あるいは、自走機能を使用せずに芝刈機を運転すれば、バッテリーの稼働時間を最大化することができます。

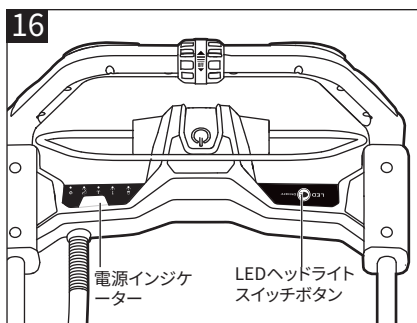
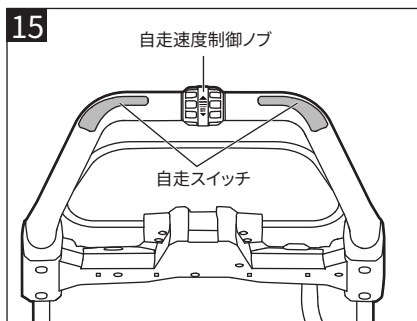
ブレードを回転させずに自走システムを操作するには、自走速度調整ノブをオンにし、自走スイッチを押します。自走スイッチは2つあります。

いずれかのスイッチを押して自走機能を開始します（図15）。

自走機能をオフにするには、自走スイッチを放し、自走速度調整ノブをオフにします。

## 芝刈機の電源インジケータ（図16）

芝刈機には、バッテリーパックの充電状態と本体の動作状態を示す電源インジケータが付いています。電源インジケータは、ブレードが回転しているときやLEDヘッドライトが点灯しているときに点灯します。



電源インジケータ	意味	対応
緑色点灯	芝刈機が正常に動作中で、バッテリー残量が15%以上。	不要
緑色点滅	サイドレールが完全に伸びていない。	芝刈機を停止し、サイドレールを完全に伸ばしてください。
	ハンドルが操作位置にロックされていない。	芝刈機を停止し、ハンドルを操作位置にロックしてください。
赤色点滅	バッテリー残量低下。	芝刈機を停止し、バッテリーパックを充電してください。
オレンジ色点灯	芝刈機が過熱のため停止。	芝刈機からバッテリーを取り外して日陰に移動し、15分以上冷却してください。

電源インジケータ	意味	対応
オレンジ色点滅	芝刈機の過負荷。	<ul style="list-style-type: none"> <li>- まずバッテリーパックを取り外し、デッキの下を確認し、草がたまっていたら取り除きます。</li> <li>- 刈取りのペースを落としてください。</li> <li>- それでも問題が解決しない場合は、本機購入の販売店へお問い合わせください。</li> </ul>
赤と緑が交互に点滅	エラー	本機購入の販売店へお問い合わせください。
消灯・バッテリーLED点滅	バッテリーの過熱。(本マニュアルの「バッテリーの高温保護」のセクションを参照)	運転レバーを放し、バッテリーパックの温度が67°C程度に下がるまで待ってから、本機を再始動します。

### 芝刈機の過負荷保護

過負荷状態を防ぐため、一度に多くの草を刈ろうとしないでください。刈取り速度を落とすか、刈高を上げてください。

芝刈機には過負荷保護回路が内蔵されています。芝刈機は過負荷状態になると停止し、電源インジケータがオレンジ色になり点滅します。芝刈機からバッテリーパックを取り外してください。デッキの下に草がたまっていないか確認し、必要に応じて取り除いてから、バッテリーを再度取り付けて芝刈機を再始動してください。

### バッテリーの高温保護

バッテリーパックは動作中に発熱します。高温の気候では放熱が遅くなります。運転中にバッテリーの温度が70°Cを超えると、保護回路が直ちに芝刈機の電源をオフにし、熱によるバッテリーパックの損傷を防ぎます。電源インジケータが消灯します。詳細については、バッテリー操作マニュアルの「**バッテリー保護**」セクションを参照してください。

運転レバーを放し、バッテリーパックが冷却するのを待ちます。

## ブレードの着脱

**⚠警告：**芝刈機のブレードのメンテナンスを行う際は、必ず厚手の手袋を着用し、手を保護してください。芝刈機のメンテナンスや運搬を行う際は、必ずバッテリーパックを取り外してください。

**注記：**ブレードの交換には、次の工具（付属していません）が必要です。

- 9/16インチ (14mm) レンチ
- 11/16インチ (17mm) レンチ
- 9/16インチ (14mm) および11/16インチ (17mm) ソケット付きトルクレンチ
- 直径5/16インチ (8mm) 以下の手動ドライバーまたは金属棒
- 直径1/4インチ (6.35mm) 以下の手動ドライバーまたは金属棒

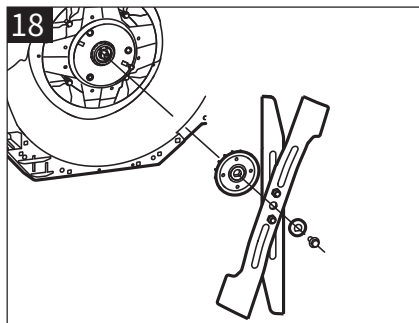
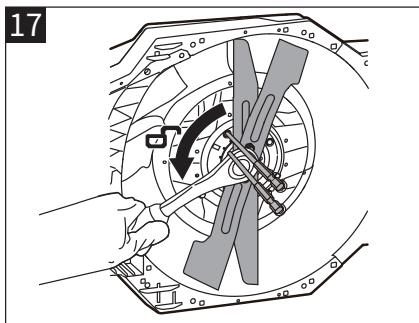
9/16インチおよび11/16インチのソケット付きインパクトレンチを使用すると、ボルトやナットの取り外しははるかに容易になります。

● **ブレードの取り外し方は、図17を参照してください。**

1. モーターを停止し、芝刈機からバッテリーパックを取り外します。
2. 芝刈機を横向きに寝かせます。
3. 保護手袋を着用してください。回り止めの穴に、5/16インチ (8mm) 以下の手動ドライバーか金属棒を差し込みます。これはボルトやナットを緩めるときにブレードが回転するのを防ぐためです。
4. 11/16インチ (17mm) レンチを使用して、2つの11/16インチ「ブレードセット」のナットを緩めて取り外します。2つのナットは、後でブレードを再組み立てする際に使用するので、保管しておいてください。
5. 9/16インチ (14mm) レンチを使用して、9/16インチシャフトボルトとワッシャーを緩めて取り外します。

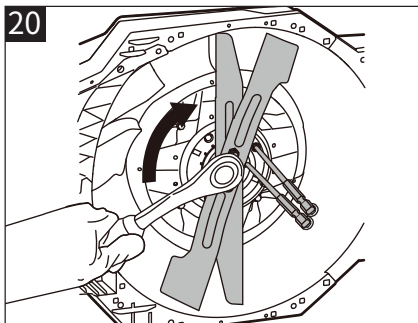
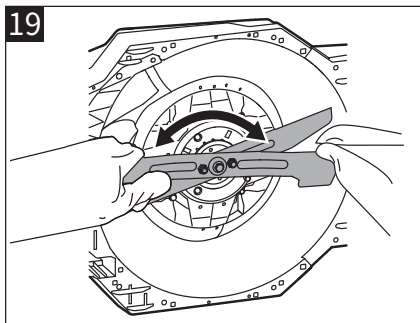
**注記：**シャフトボルトを緩めるときにモーターシャフトと一緒に回転してしまう場合は、回り止めとして、もう1本直径1/4インチ (6.35mm) 未満の金属棒（例えば、長さ3.5インチのスクリュービット）をファンの小さな穴に差し込みます。

6. モーターシャフトから EGO マルチング下用ブレードと上用ブレードを順番に取り外します。上用ブレードから「ブレードセット」ボルト 2本を取り外します。2本のボルトは、後でブレードを再組み立てする際に使用するので、保管しておいてください。
7. ファンはモーターシャフトに付けたままにしてください。ファンブレードがデッキの方を向いていることを確認してください。



## ● ブレードの取り付け

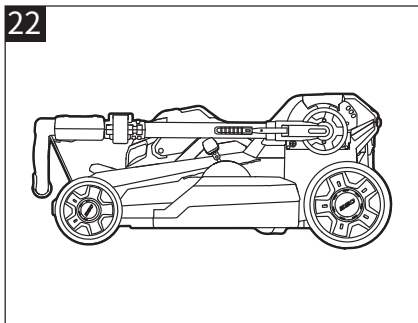
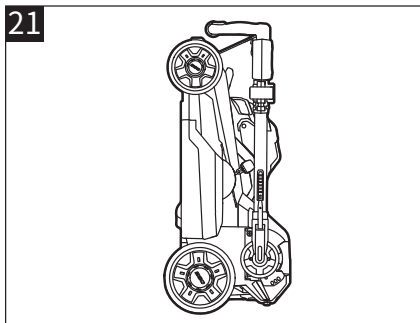
図18の組み立て手順に従い、ファンブレードをデッキに向け、ブレードの印刷面を外側に向けて、ファンの通し穴とブレードの穴を合わせ（図19）、図20のようにブレードを締め付けます。



## 芝刈機の保管

- 芝刈機からバッテリーパックを取り外し、湿気の少ない風通しのいい場所で保管してください。肥料や岩塩などの腐食性物質のそばで保管しないでください。
- 芝刈機をビニールシートで覆わないでください。ビニールシートをかけると芝刈機の周りに湿気が溜まり、錆や腐食の原因となります。
- 芝刈機は、直立させて保管することも、水平にして保管することもできます。（図21および22）。

**⚠ 警告：**直立した芝刈機が倒れると、芝刈機の損傷や怪我が発生するおそれがあります。芝刈機を直立させて保管する場合は、常に安定させ、子供の手が届かないようにしてください。可能であれば、水平にして保管ください。



## メンテナンス

**⚠警告：**修理の際は、純正の交換部品のみを使用してください。純正品以外の部品を使用すると、危険や製品の損傷が発生するおそれがあります。安全性と信頼性を確保するため、すべての修理は資格のあるサービス技術者に依頼してください。作業を行う前に、必ずバッテリーパックを取り外してください。

**⚠警告：**人身事故を避けるため、清掃やメンテナンスを行う前に、必ず芝刈機からバッテリーパックを取り外してください。清掃、メンテナンス、または芝刈機の運搬を行う前に、必ず安全キーを芝刈機から取り外してください。

## クリーニング

**⚠警告：**本製品は、乾燥したエアーコンプレッサーを使用すると最も効果的にお手入れできます。コンプレッサーを使用してクリーニングするときは、必ず安全メガネを着用してください。通気口とスイッチレバーは、異物を取り除き清潔に保つ必要があります。開口部に先の尖った物を差し込んで掃除しないでください。

- 通気口は清潔に保ってください。定期的なすべての部品を掃除し、ほこりを取り除いてください。ゴミの侵入を防ぐため。

**⚠警告：**特定の洗浄剤や溶剤はプラスチック部品を傷めます。例えば、ガソリン、四塩化炭素、塩素系漂白剤、アンモニア、アンモニアを含む家庭用洗剤などがあります。

## 保管

本製品は屋内の子供の手が届かない場所で保管してください。腐食性物質から遠ざけてください。

## 環境保護



1. 製品、アクセサリ、パッケージは、分別して、環境に配慮したリサイクルに出す必要があります。
2. 耐用年数を終えた電動製品や付属品には、貴重な原料やプラスチックが多く含まれており、これらも同様にリサイクルプロセスに戻して再利用できます。
3. バッテリーの処分については、リサイクルの為に回収しております。お買い求めの販売店へお手数ですがお持ちいただいたことで回収可能です。環境保護と資源の有効活用のためご協力をお願いいたします。ただし、膨張・液漏れ・破損がある場合は回収できません。お住まいの地域により異なる場合がございます。処分の際には自治体等へご確認ください。

**点検・修理**

1. 保証、修理、交換部品の購入については、EGO認定の販売店にお問い合わせください。有効な保証書と購入履歴がわかるものを提示してください。
2. 通常の磨耗、過負荷、不適切な使用による損傷は、保証の対象外となります。

**トラブルシューティング**

問題	理由	解決策
芝刈機が始動しない。	バッテリーパックの残量不足。	バッテリーパックを充電してください。
	バッテリーパックがバッテリーコンパートメントに正しく取り付けられていない。	バッテリーパックを芝刈機に取り付けて、「カチッ」と音がするまで押してください。
	バッテリーまたは芝刈機の回路の過熱。(芝刈機の電源インジケータがオレンジ色に10秒間点灯します)	バッテリーパックまたは芝刈機が67°C未満になるまで冷却してください。
	サイドレールが伸びきっておらず、クランプが所定の位置にロックされていない。	ハンドルを完全に伸ばして、両側のクランプをロックしてください。
	ハンドルが3つの操作位置のいずれにもセットされていない。	ハンドルを3つの操作位置のいずれかに調整してください。
	芝刈機デッキに草とゴミが詰まっている。	刈取デッキを掃除し、ブレードが自由に動くことを確認してください。
芝刈機の刈りにムラがある。	ブレードの切れが悪い。	ブレードを研ぐか、交換してください。
	刈高が適切に設定されていない。	デッキを高くして刈高を上げてください。
	ブレードの組み立て方が間違っている。	このマニュアルの「 <b>ブレードの取り付け</b> 」のセクションに従ってブレードを組み立て直してください。
芝刈機の稼働時間が短い。	バッテリーの稼働時間は芝の状態と刈高の設定に大きく影響されます。目安稼働時間は、軽負荷条件に基づく値です。	刈高を高くし、ペースを落として刈取負荷を減らしてください。
芝刈機が適切に刈ることができない。	濡れた芝の切りくずがデッキの裏側に付着している。	芝が乾いてから刈ってください。
	芝刈機が一度に刈る量が多すぎる。	デッキを高くして刈高を上げてください。

芝刈機が刈り取り中に停止する。	バッテリーパックの残量不足。	バッテリーパックを充電してください。
	芝刈機が過負荷状態。	刈高を上げるか、刈り取り速度を遅くしてください。
	芝刈機のデッキに芝やゴミが詰まっています。	芝刈機のデッキの詰まりを取り除いてください。刈高を上げるか、刈幅を狭くしてください。
	バッテリーまたは芝刈機の回路の過熱。(芝刈機の電源インジケータは10秒間オレンジ色に点灯します。)	バッテリーパックまたは芝刈機が67°C未満になるまで冷却してください。
	ハンドルを押す力で、サイドレールがやや押し込まれている。	クランプのロックを解除し、サイドレールを完全に伸ばして、もう一度クランプをロックします。
過剰に振動する。	刈り取りブレードが緩んでいる。	ブレードのボルトを締めてください。
	刈り取りブレードのバランスが悪い。	指示に従ってブレードのバランスを整えてください。
	刈り取りブレードが曲がっている。	ブレードを交換してください。
	モーターシャフトが曲がっている。	本機購入販売店へお問い合わせください。
	芝刈機が一度に刈る量が多すぎる。	デッキを高くして刈高を高く設定してください。
ハンドルロッククランプが所定の位置に閉じない。	サイドレールが完全に伸びていない。	サイドレールを完全に伸ばして、クランプをロックしてください。

## 保証条件

- 製品の修理が必要な場合は、本機購入の販売店へ連絡をしてください。製品保証の開始日は、保証書の日付に基づきます。
- 使用者個人の不適切な操作が原因でなく、部品の欠陥または製造上の不具合により製品が欠陥である場合、当該製品は保証期間内に無償修理を受けるものとします。
- 保証期間は次のとおりです：
  - 家庭用ユーザー / 非商用ユーザーの場合  
機械・装置の保証は12か月、バッテリー保証は12か月、充電器保証は12ヶ月。
  - プロフェッショナルユーザー / 商用ユーザーの場合  
機械・装置の保証は3か月、バッテリー保証は3か月、充電器保証は3ヶ月。
- 保証適応外事項：
  1. 通常の使用による自然な摩耗や消耗 — トランスミッションギアやベルトなど。充電器の電源コード。チェーンソーのチェーン、ガイドバー、ガイドバー保護ケース。ナイロンコード、ブレード、シールド、ナイロンコード本体部およびその付属部品等。車輪付き芝刈機の金属ブレードと車輪。ヘッジトリマーのブレードとブレード保護ケース。
  2. 自然要因によるケースの退色や経年劣化（化学洗剤や研磨剤の使用により発生したケースの変色、経年劣化など）。
  3. 取扱説明書の不遵守、異常な環境条件、過負荷、または不十分なメンテナンスによって引き起こされた製品の故障（汚れたチェーン潤滑油をチェーンソーに使用することにより起きたオイルの詰まりなど）。ヘッジトリマーのブレードが適切に清掃されなかったために発生した錆。
  4. お客様自身またはEGO指定の販売店以外での分解および修理により発生した故障。
  5. 非純正品のEGOアクセサリーの使用により発生した不具合。
  6. 認めていない改造または部品変更された電動製品。
  7. 付属アクセサリーまたはアクセサリー。
  8. レンタル目的で使用されるすべての機器。
- お買い上げのレシートと本機のシリアル番号は重要な保証の証明書類です。大切に保管してください。お近くの販売店から求められる場合は、保証の証明書類として提示してください。
- 保証期間中にご不明な点がございましたら、購入販売店にお問い合わせください。販売店の特別な保証条件や、記載されていない事項については、本保証条件と矛盾がないときは、当該販売店の条件が優先されるものとします。

事前の通知なしに仕様の変更をすることがあります。

# 保証書

製品型式名をご記入ください			
製造番号			
保証期間 (保証条件面に記載)	年	月	日 まで
納品日	年	月	日

お客様欄は必ずご記入お願いいたします。

お客様	お名前 (会社名)	
	ご住所	〒
	電話番号	
販売店	店名	
	所在地	〒
	電話番号	

この保証書は必要事項を記入・押印することにより有効となります。



Manufacturer: Nanjing Chervon Industry Co.,Ltd  
Made in China